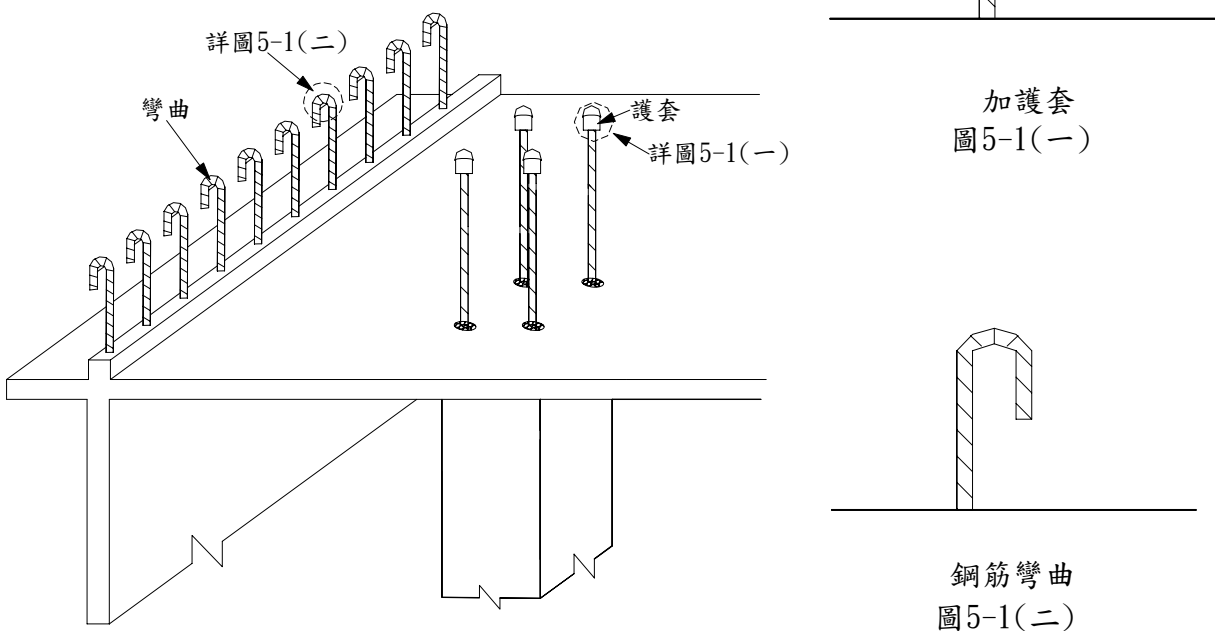


行政院勞工委員會「營造安全衛生設施標準」圖解

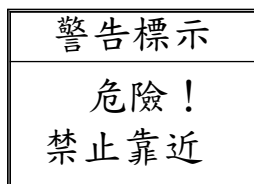
(本圖解可作為工地設置勞工安全衛生設施之參考，使用前應考量工地現況及法令規定作修正後再使用。)

營造安全衛生設施標準第二章 工作場所第5條 (5-1) (凸出鋼筋尖端之處理)

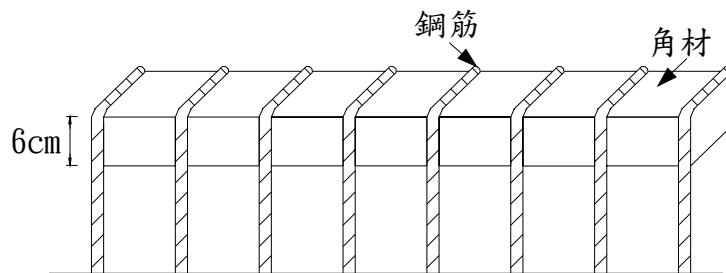
對應圖說	<div style="text-align: center;"> <div data-bbox="550 582 742 728" style="border: 1px solid black; padding: 5px; width: fit-content; margin: 0 auto;"> 警告標示 危險！ 禁止靠近 </div> <p data-bbox="550 739 790 806">**無法處理時，附近應有警告標示</p>  </div>
檢查重點	<ul style="list-style-type: none"> 一、確認突出鋼筋之危害。 <ul style="list-style-type: none"> 1.是否位於通路上或兩旁，且人員有跌倒之虞。 2.其上方是否有人員作業，且有墜落之虞。 二、突出鋼筋端部採用打彎方式或加護套方式加以保護。 三、突出構件因作業需求而無法拔除時，應依上述方式防護，附近應設有警告標示。

營造安全衛生設施標準第二章 工作場所第5條
(凸出鋼筋以角材綁縛處理)

(5-2)

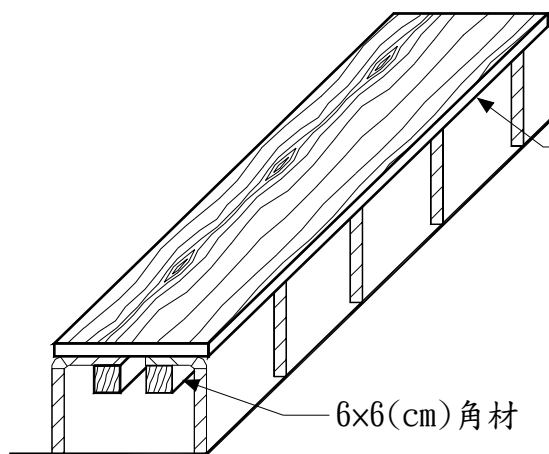


**無法處理時，附近
應有警告標示

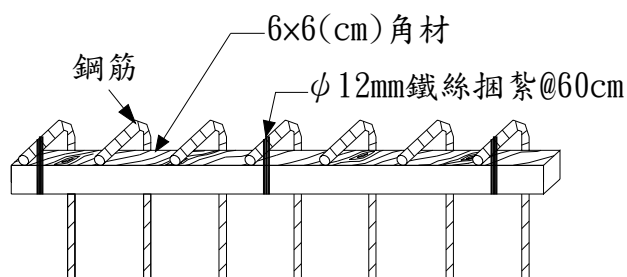


透視圖

對應圖說



角材式防護(有鋪板)



角材式防護(無鋪板單邊)

檢
查
重
點

- 一、確認突出鋼筋之危害。
- 二、突出鋼筋端部採用打彎方式、加護套方式或綁縛角材方式加以保護。
- 三、突出構件因作業需求而無法拔除時，應依上述方式防護，附近應設有警告標示。

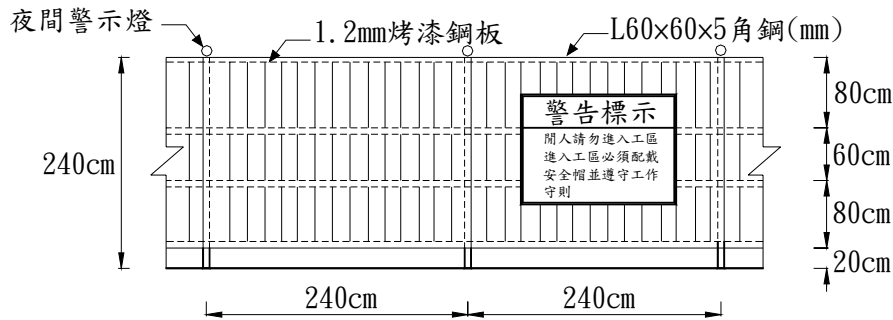
說
明

使用木板角材防護，主要預防另一方向鋼筋凸出之危害，如有必要時需用鐵釘固定。

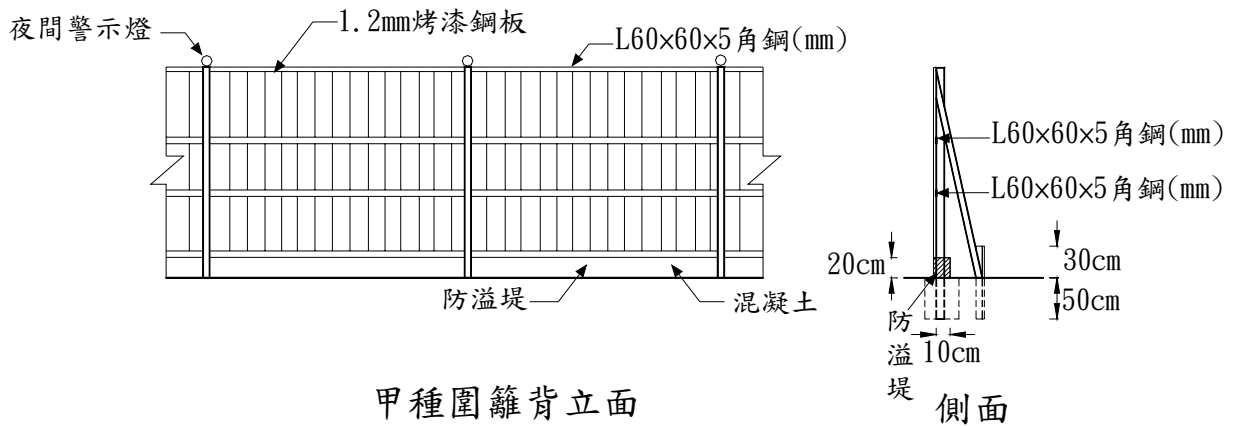
營造安全衛生設施標準第二章 工作場所第 8 條
(甲種圍籬-固定式)

(8-1-1)

對應圖說



甲種圍籬正立面



甲種圍籬背立面

側面

檢
查
重
點

- 一、圍籬下端應有防溢堤。
- 二、圍籬須設置夜間警示燈。
- 三、應於入口明顯處設置警告標示。

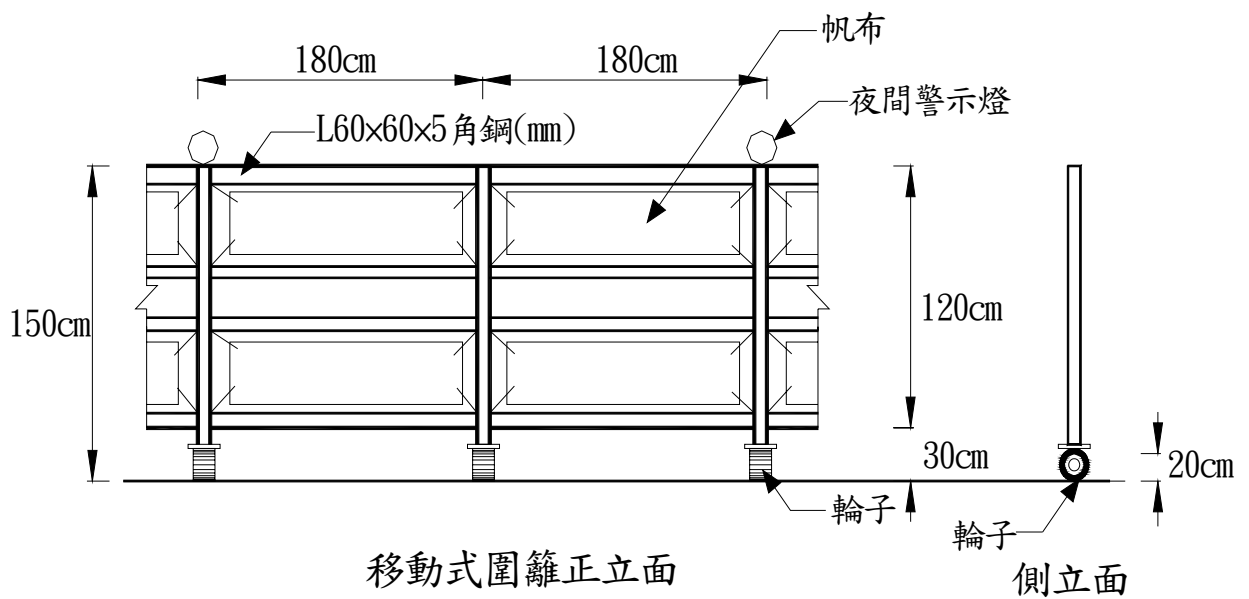
說
明

甲種圍籬：依據建築技術規則第八章第 150 條規定設置。
用於一般建築工程其基地有一定範圍者。

營造安全衛生設施標準第二章 工作場所第 8 條
(丙種圍籬-活動式)

(8-1-2)

對應圖說



- 檢
查
重
點
- 一、圍籬設置之位置是否影響車輛進出視線。
 - 二、大門應設置管制人員，指揮並管制人員。
 - 三、圍籬牆應設置夜間警示燈。
 - 四、入口明顯處應設置警告標示。

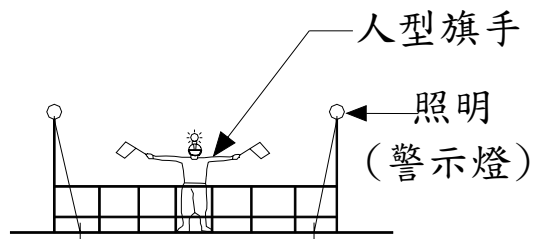
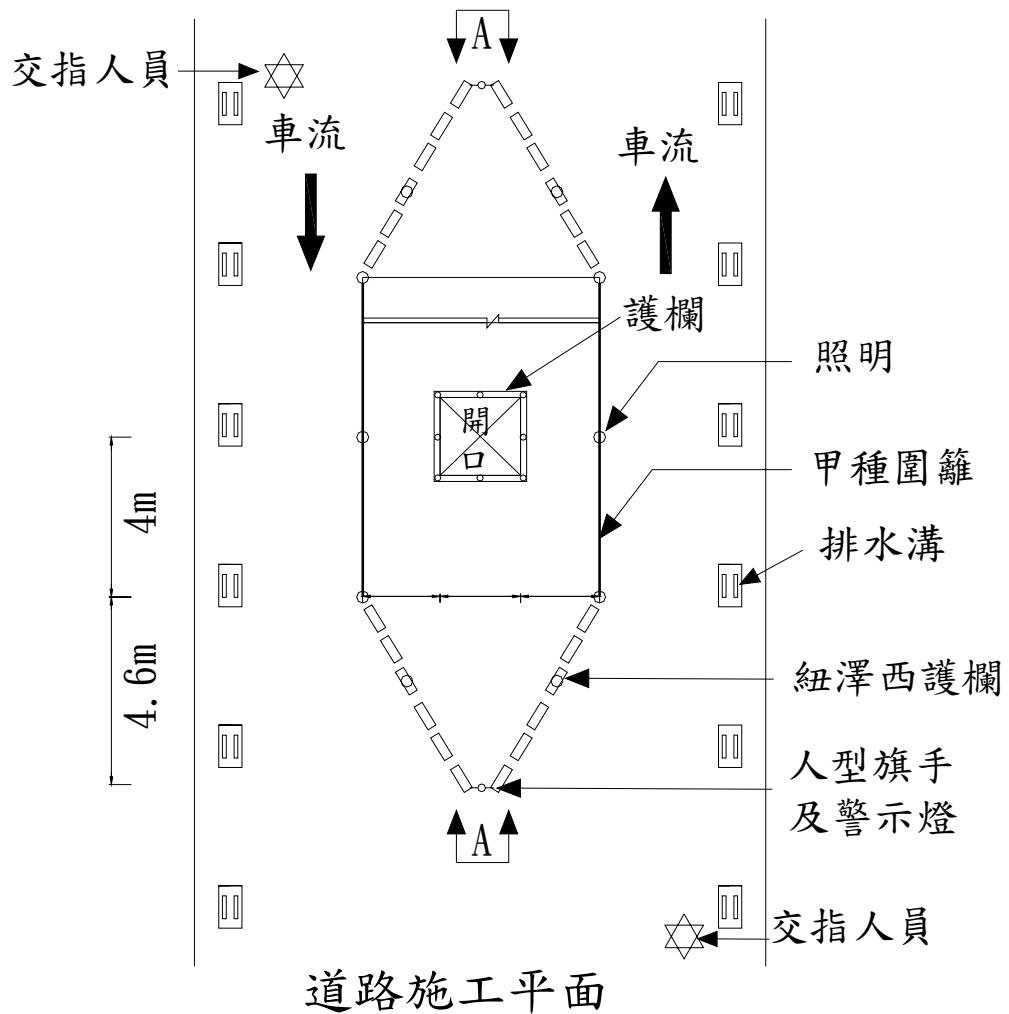
說
明

丙種圍籬：可用於道路工程或其他臨時作業場所。
 活動護欄：可於道路工程與其他臨時作業場所。

營造安全衛生設施標準第二章 工作場所第 8 條
 (道路工程之圍籬----以 12 米路為例)

(8-2-1)

對應圖說



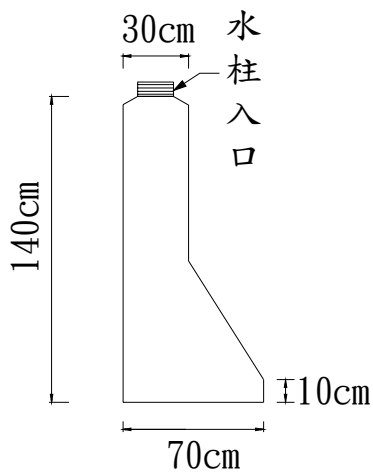
A向立面圖

檢查重點

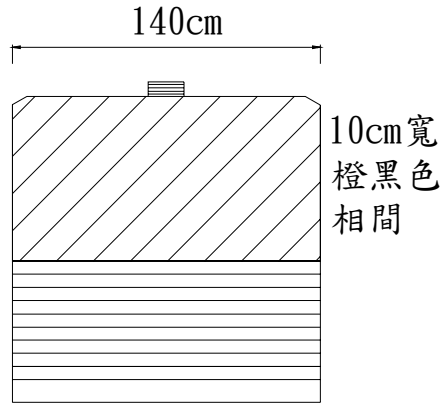
- 一、圍籬之基座固定方式，應使圍籬確實穩固。
- 二、設置之圍籬是否會影響車輛進出視線。
- 三、大門應設置管制人員，指揮並管制人員。
- 四、圍籬周圍轉角處應設置夜間警示燈。
- 五、入口明顯處應設置警告標示。

營造安全衛生設施標準第二章 工作場所第 8 條
 (紐澤西護欄及活動型拒馬圍籬)

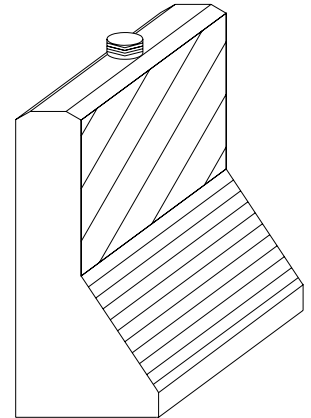
(8-2-2)



紐澤西護欄側面
 (塑膠製品)

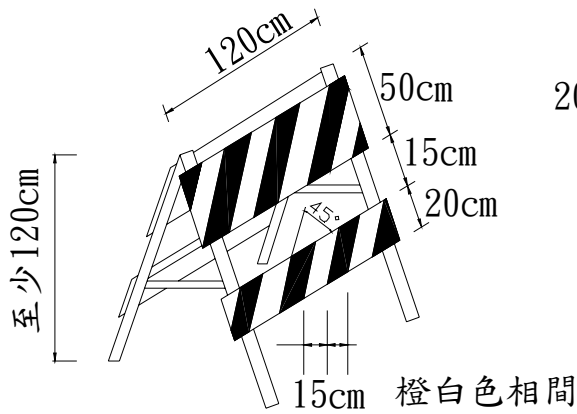


紐澤西護欄正立面

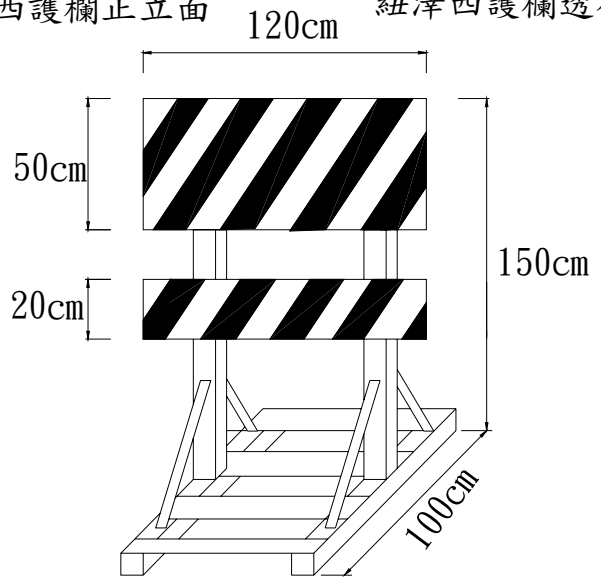


紐澤西護欄透視

對應圖說



鋁質或其他材料活動型拒馬

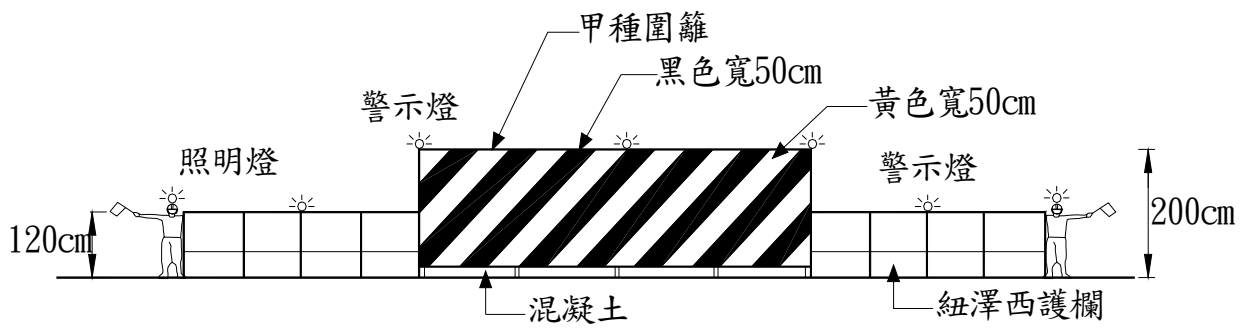


木質活動型拒馬

營造安全衛生設施標準第二章 工作場所第8條
(道路施工範圍之交指人員及照明位置)

(8-2-3)

對應圖說

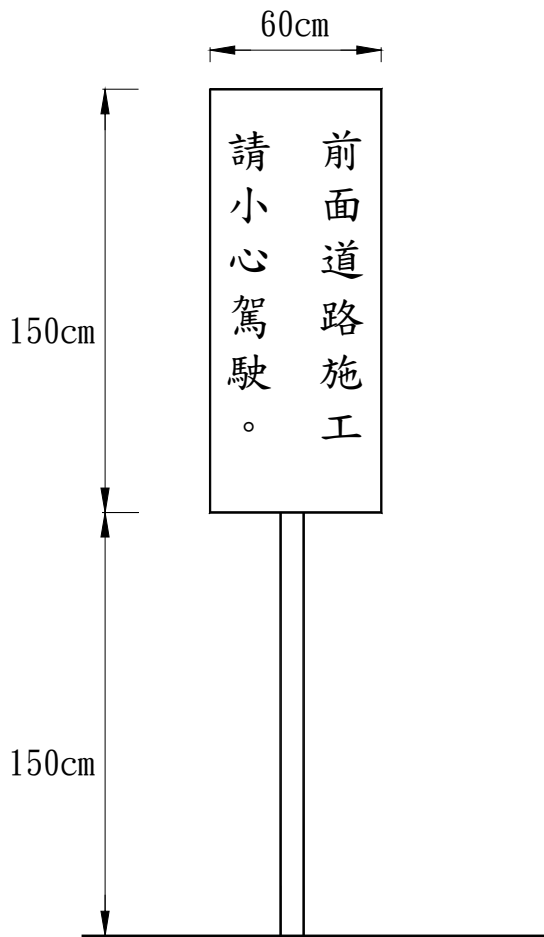


側立面圖

營造安全衛生設施標準第二章 工作場所第 8 條
 (道路施工範圍之告示牌及閃光燈照明位置)

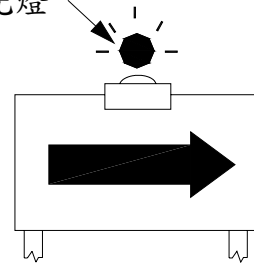
(8-2-4)

對應圖說



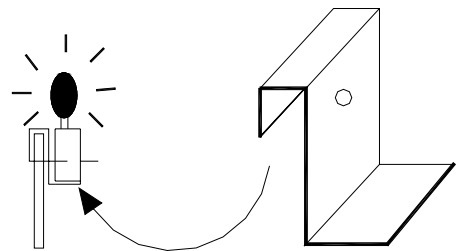
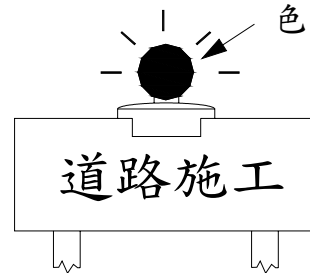
告示牌兩支站於
 施工點前後200m處

黃色或紅
 色閃光燈



施工標誌上加
 裝定光燈

黃色或紅
 色閃光燈

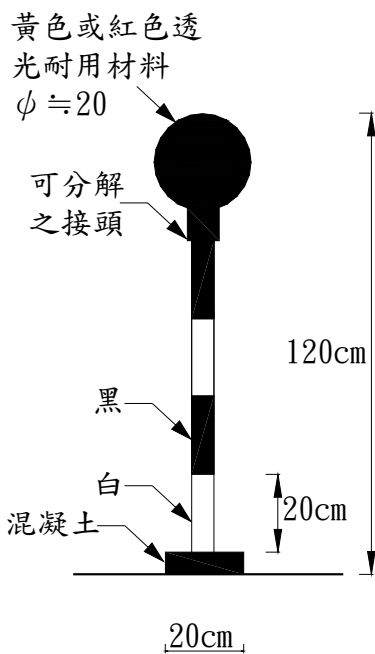


拒馬(或圍籬)
 上加裝閃光燈

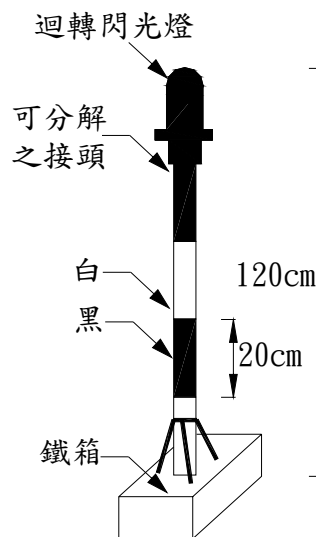
營造安全衛生設施標準第二章 工作場所第 8 條
(道路施工各式閃光燈類型)

(8-2-5)

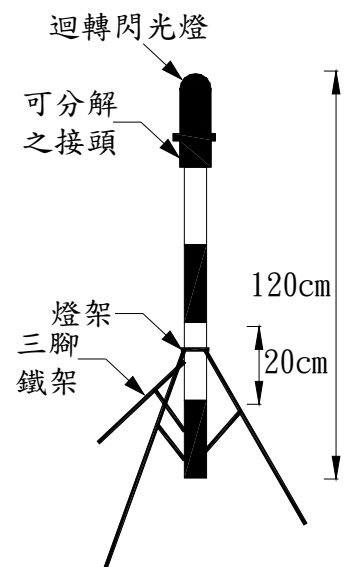
對應圖說



柱式閃光燈
(使用乾電池)



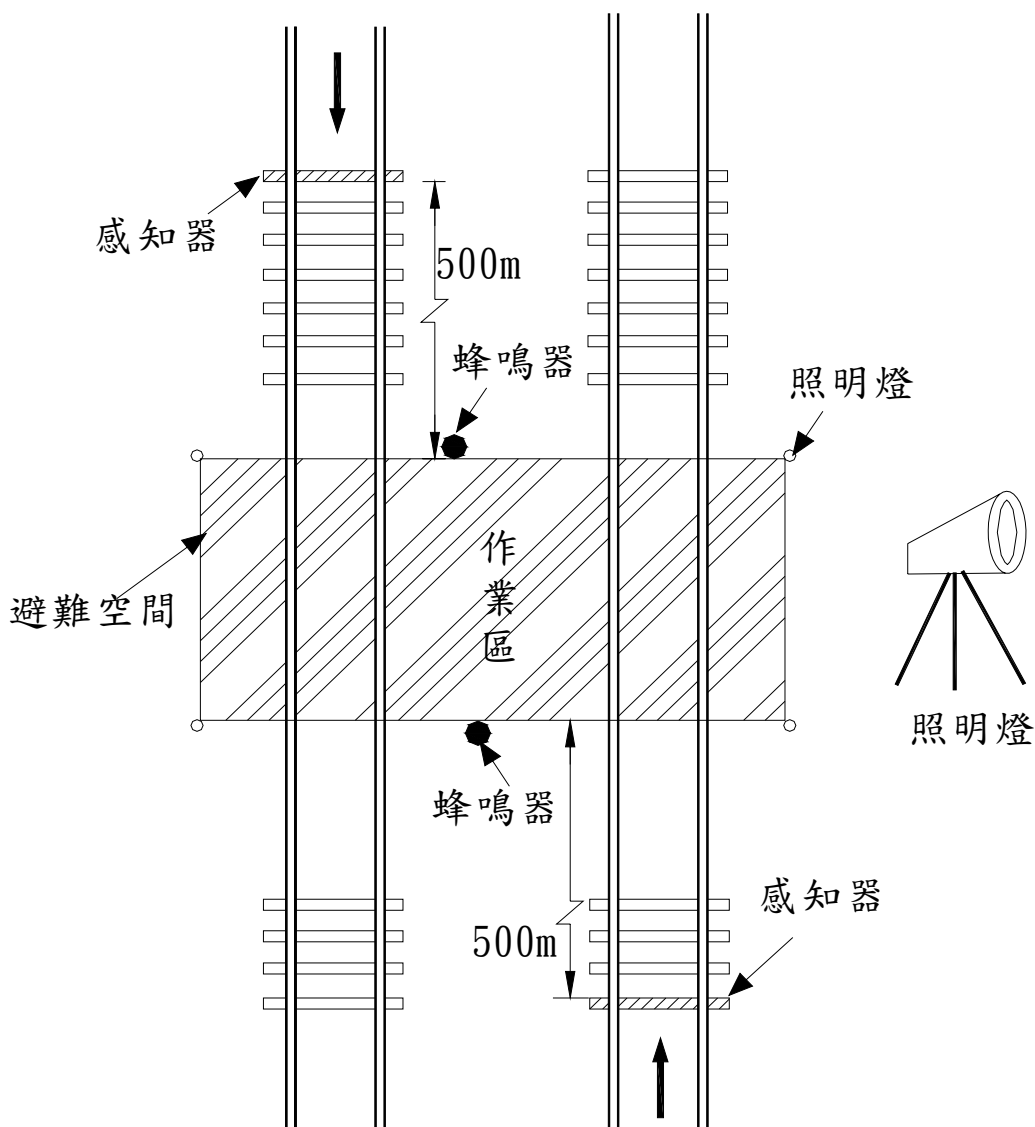
直流式附電
瓶警告燈號



交流式附三角
架警告燈號

營造安全衛生設施標準第二章 工作場所第 10 條之一 (10-1)
 (軌道機械接近作業區設置感知器及蜂鳴器)

對應圖說



感知器配置示意圖

檢查重點

- 一、感知器設置距離應大於 500m。*1
- 二、蜂鳴器是否有效。
- 三、作業場所必要之照明。

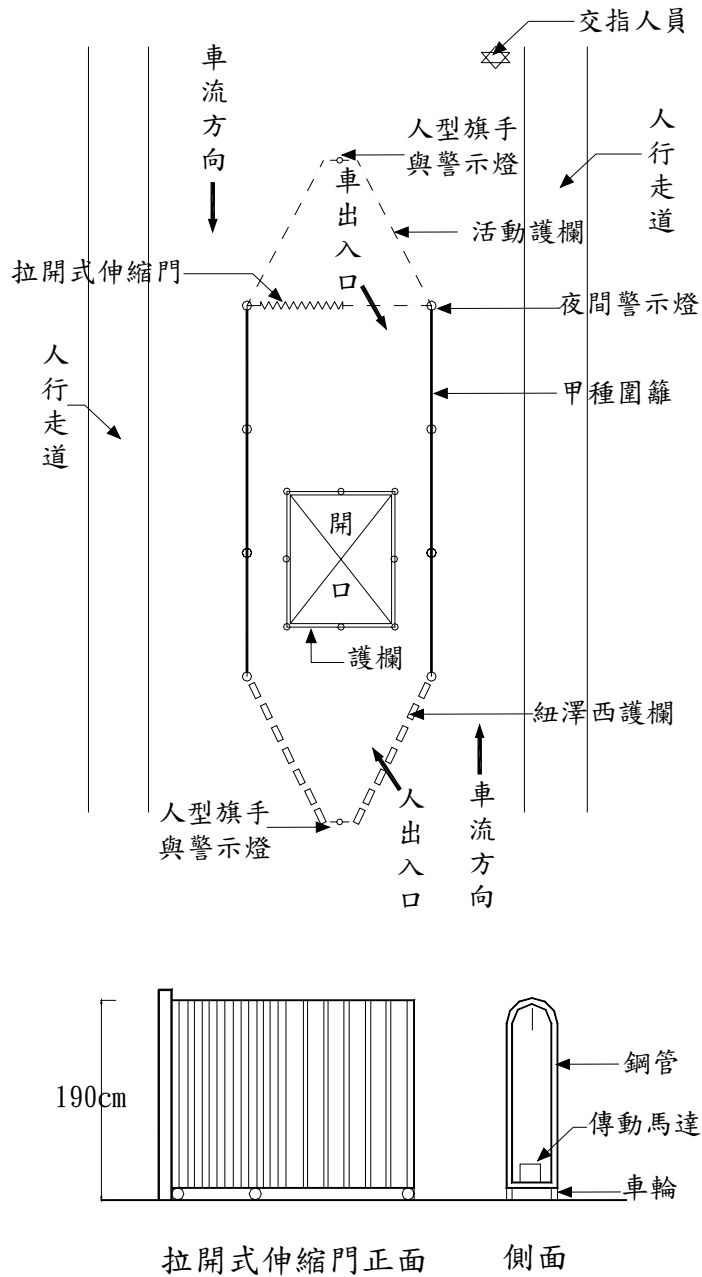
說明

*1：為火車行駛中減速後之滑行距離約 500m。

營造安全衛生設施標準第二章 工作場所第 11 條
(道路工程入口之人車分道及拉開式伸縮門)

(11-1)

對應圖說



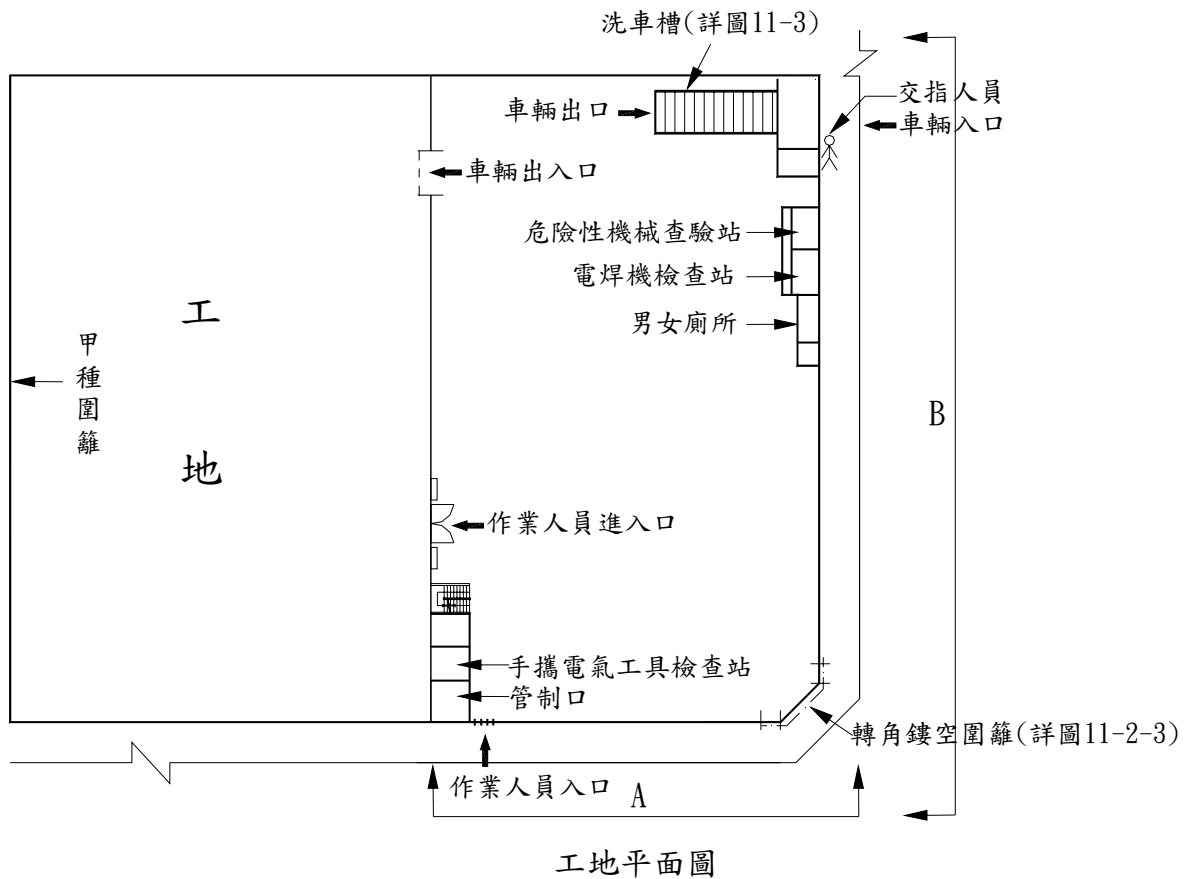
檢查重點

- 一、事前調查地下埋設物之埋置深度、危害物質並實施評估後採取適當防護措施，以防止車輛機械輾壓而發生危險。
- 二、設置拉開式大門，並設置交通引導人員。
- 三、人員與工作車輛應分隔出入。
- 四、應設置管制人員，管制人員、機械、器具之進場。

營造安全衛生設施標準第二章 工作場所第 11 條
(建築廠房工程入口之管制配置)

(11-2-1)

對應圖說



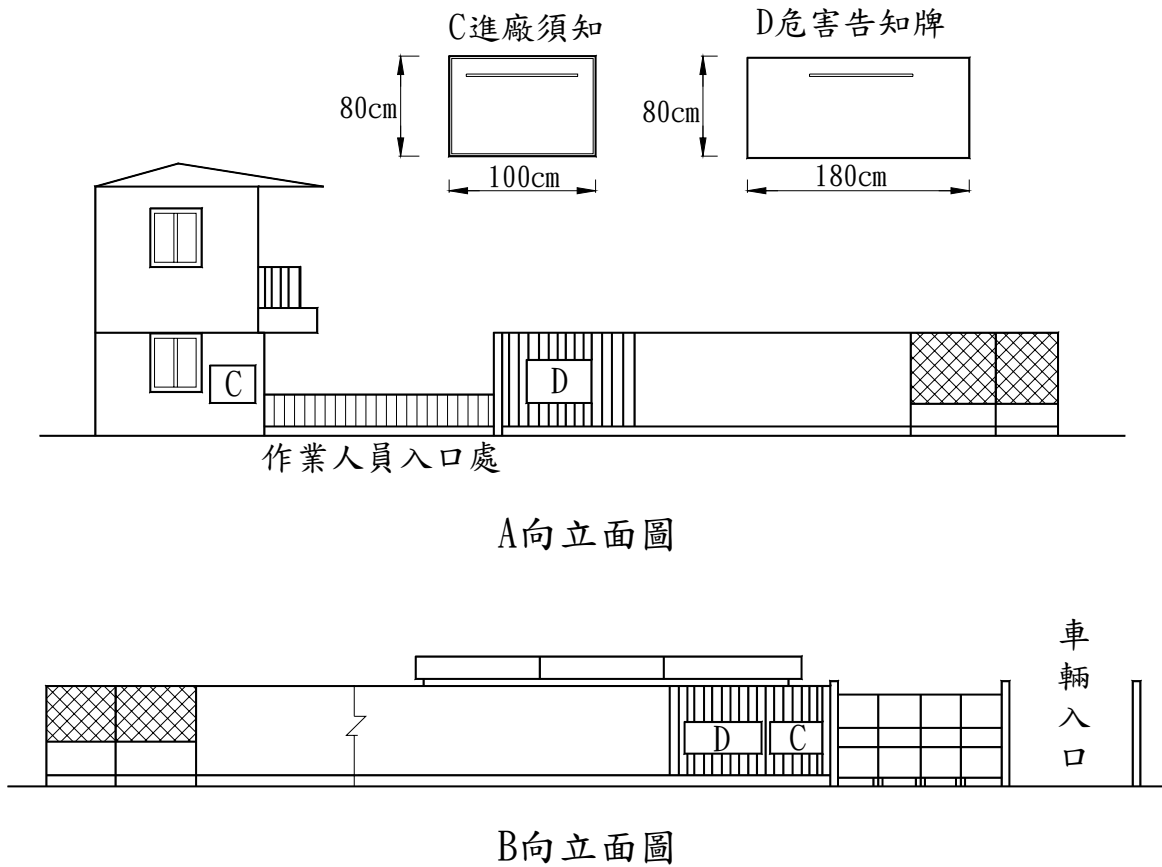
檢查重點

- 一、人車出入口應分開設置。
- 二、入口處應有確實配戴安全帽及遵守工地安全守則之警告標語。
- 三、人員管制及檢查機制。
- 四、電氣設備檢查站獨立設置於車輛管制口旁。
- 五、設置拉開式大門。
- 六、危險性機械查驗作業流程。
- 七、交流電焊機自動電擊防止裝置功能檢驗流程。
- 八、一般電氣設備絕緣電阻檢查。
- 九、出場車輛須經過洗車槽。
- 十、甲種圍籬下端須有防溢堤。

營造安全衛生設施標準第二章 工作場所第 11 條
(建築廠房工程入口之管制)

(11-2-2)

對應圖說

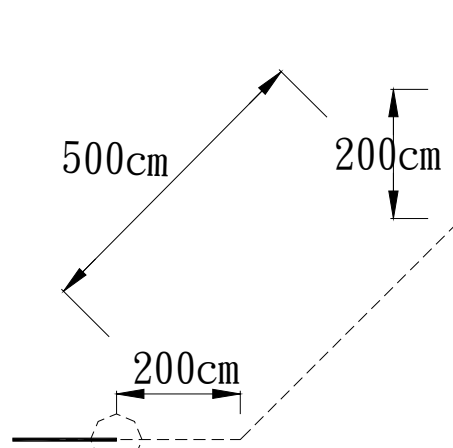


檢查重點

- 十一、圍籬上端應設置夜間警示燈。
- 十二、男女廁所衛生應分開設置、每日必須清洗一次以上。
- 十三、臨時電源設置應符合法規規定。
- 十四、應於入口明顯處設置警告標示。
- 十五、洗車槽應裝設護欄。
- 十六、設置洗車用水回收裝置。

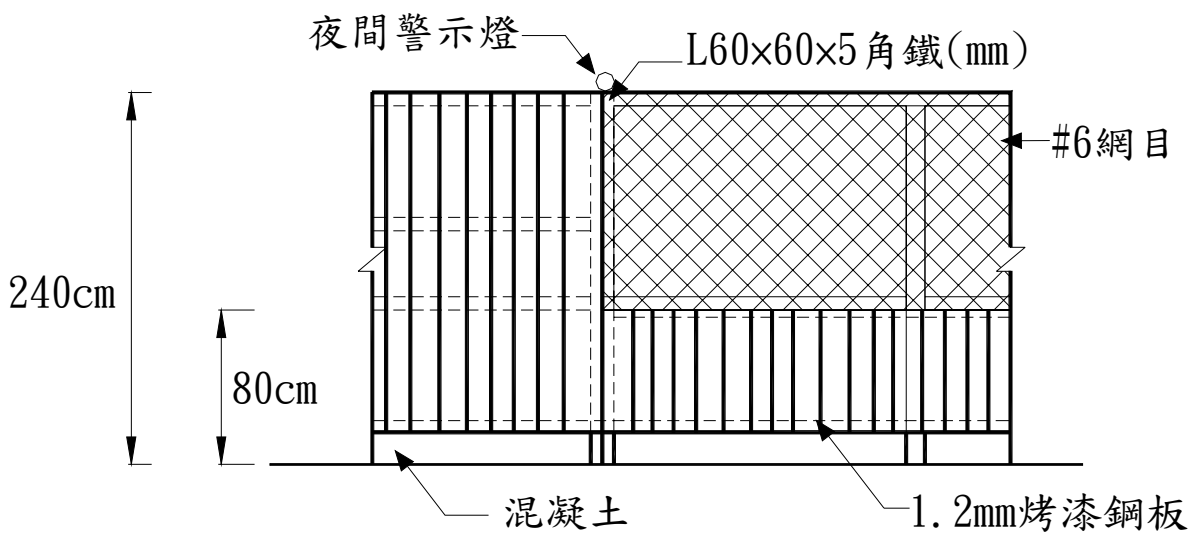
營造安全衛生設施標準第二章 工作場所第 11 條
(轉角圍籬展開示意圖)

(11-2-3)



詳圖11-2-3(一)

轉角圍籬平面示意圖



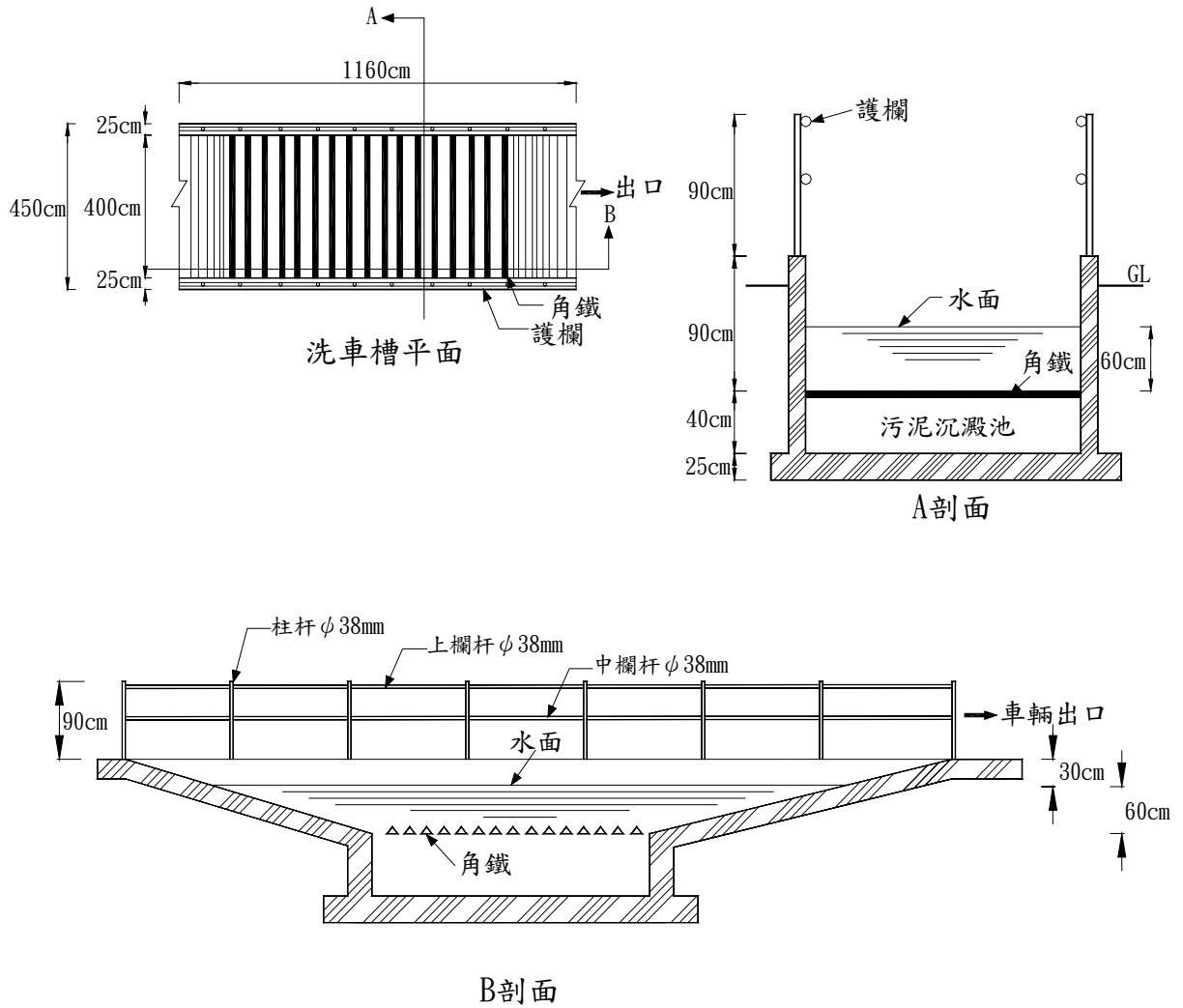
轉角圍籬展開細部正立面

圖11-2-3(一)

對應圖說

營造安全衛生設施標準第二章 工作場所第 11 條
 (工程車輛出口前之洗車槽設置方式)

(11-3)

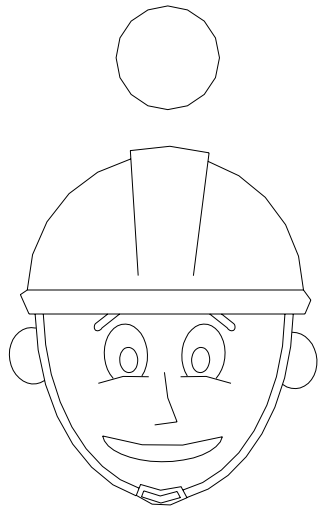


對應圖說

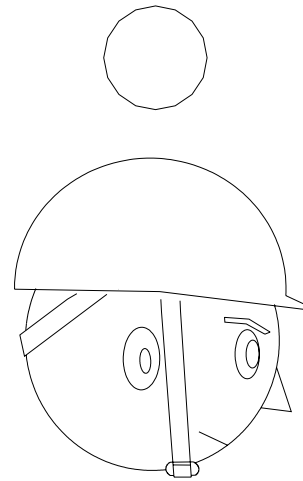
營造安全衛生設施標準第二章 工作場所第 11 條之 1
 (進入營繕工程工作場所正確戴用安全帽情形)

(11-1)

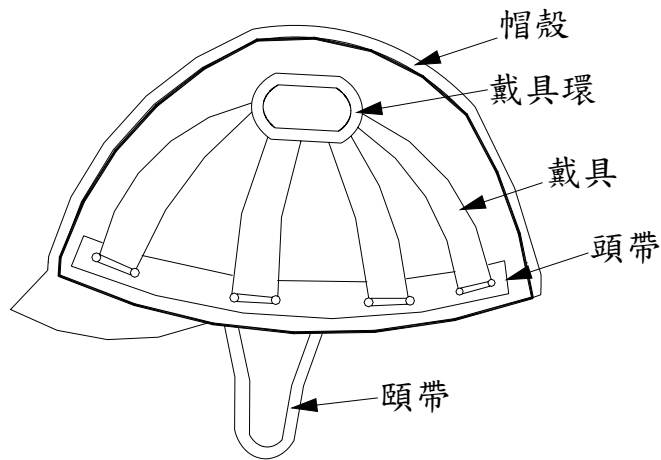
對應圖說



正確配戴正面圖



正確配戴側面圖



內部詳圖

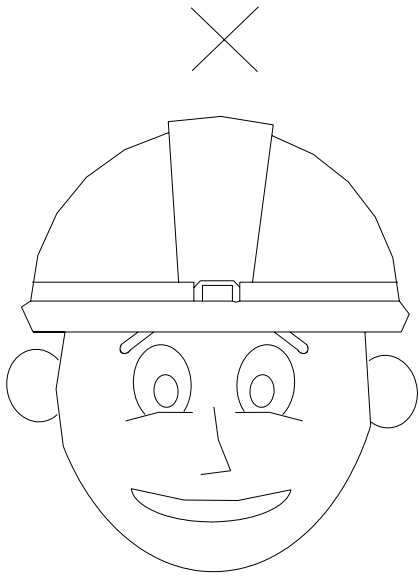
檢查重點

- 一、進入營繕工程工作場所作業勞工應正確戴用安全帽。
- 二、安全帽應有檢驗合格標籤。
- 三、確認帽殼及頤帶不得損傷、污垢或裂痕。
- 四、安全帽戴用應確實，頤帶應確實扣緊。
- 五、安全帽不得有私自開孔。

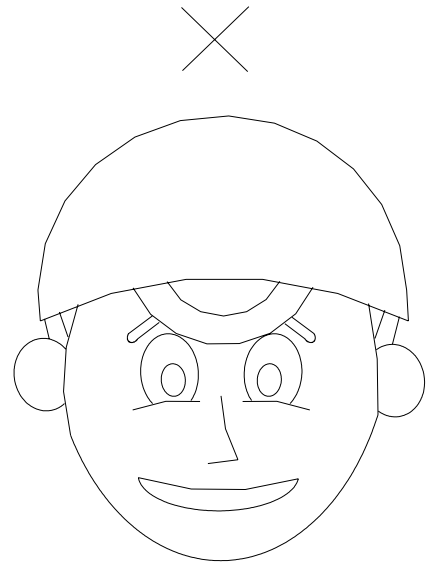
營造安全衛生設施標準第二章 工作場所第 11 條之 1
(安全帽常被錯誤配戴情形)

(11-2)

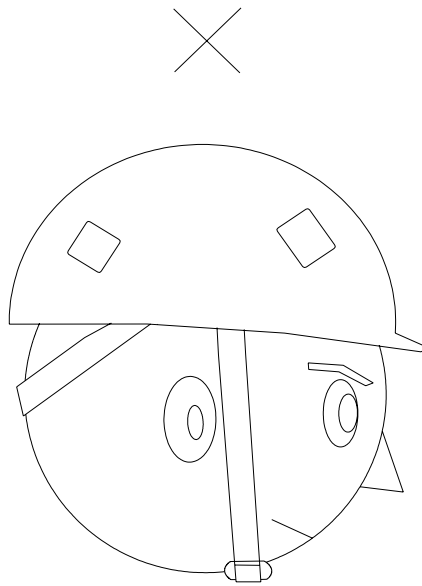
對應圖說



未扣頤帶



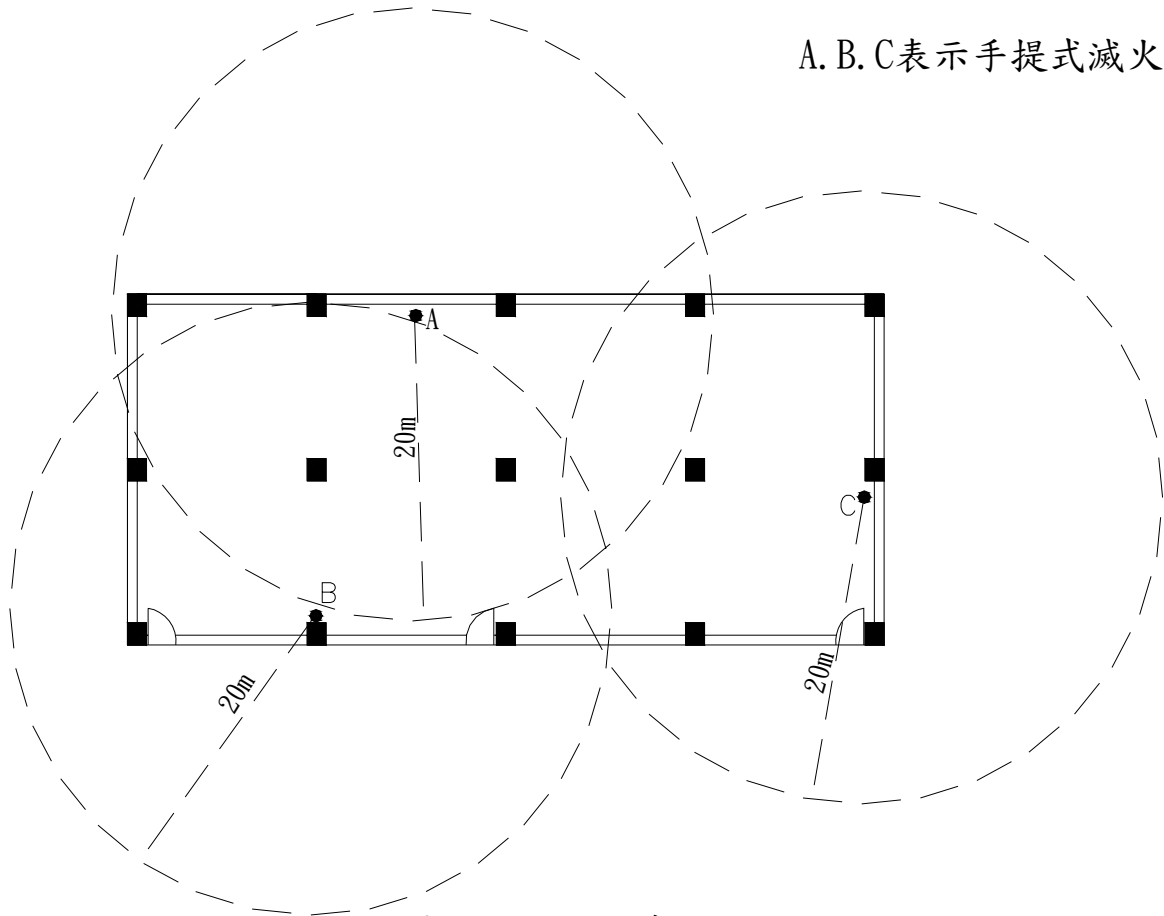
前後反戴



開洞通風

營造安全衛生設施標準第二章 工作場所第 12 條 (12-1)
 (一般工作場所設置滅火器之位置示意圖(放置半徑 20m))

A. B. C 表示手提式滅火器



滅火器配置示意圖

對應圖說

檢
查
重
點

- 一、檢查滅火器有效期限及不得過期。
- 二、檢查滅火器瓶內蓄壓值及外殼有無銹蝕。
- 三、重量低於 90%。
- 四、插銷應確實插上。

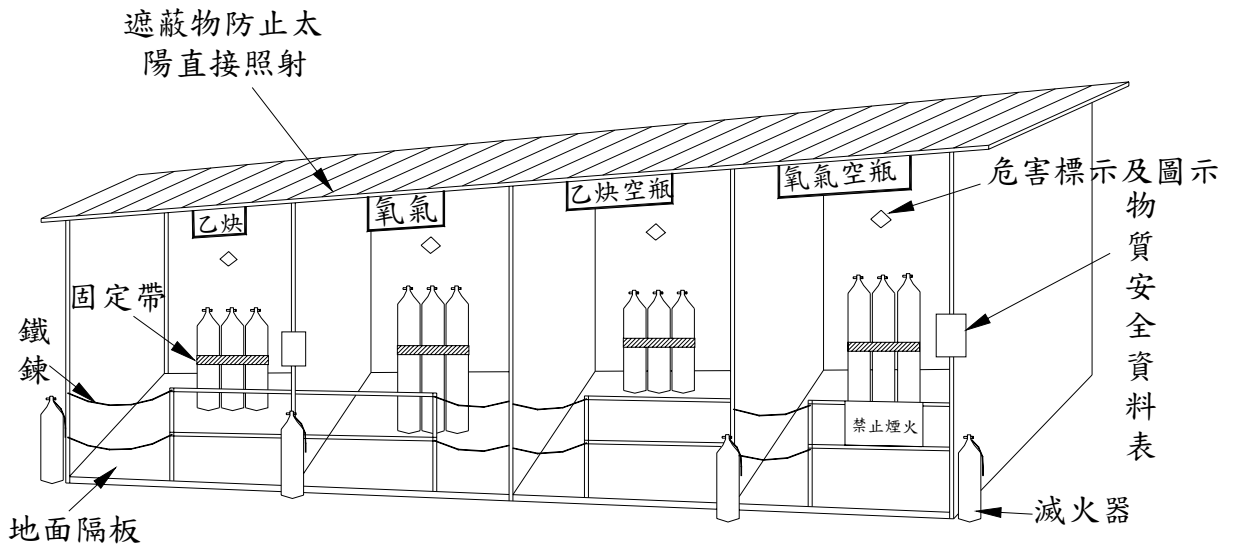
說
明

依據:各類場所消防安全設備設置標準第 31 條規定:每半徑 20m 放置一具滅火器。

營造安全衛生設施標準第二章 工作場所第 12 條
(依物料種類及特性隔離儲存)

(12-2)

對應圖說



檢查重點

- 一、堆置之易燃物料應設置遮蔽物，不得有太陽直射。
- 二、應依物料之種類及特性隔離儲存。
- 三、注意滅火器之數量，不得過期及應適合儲存物料之特性。
- 四、應設置禁止煙火之警告標誌。
- 五、移動式乙炔推車應設置防止回火裝置、遮陽板及放置滅火器。
- 六、應依規定置放、檢查日期及適合性。

營造安全衛生設施標準第二章 工作場所第 14、15、16 條
(鄰近河川、湖泊、海岸作業)

(14-1)

對應圖說



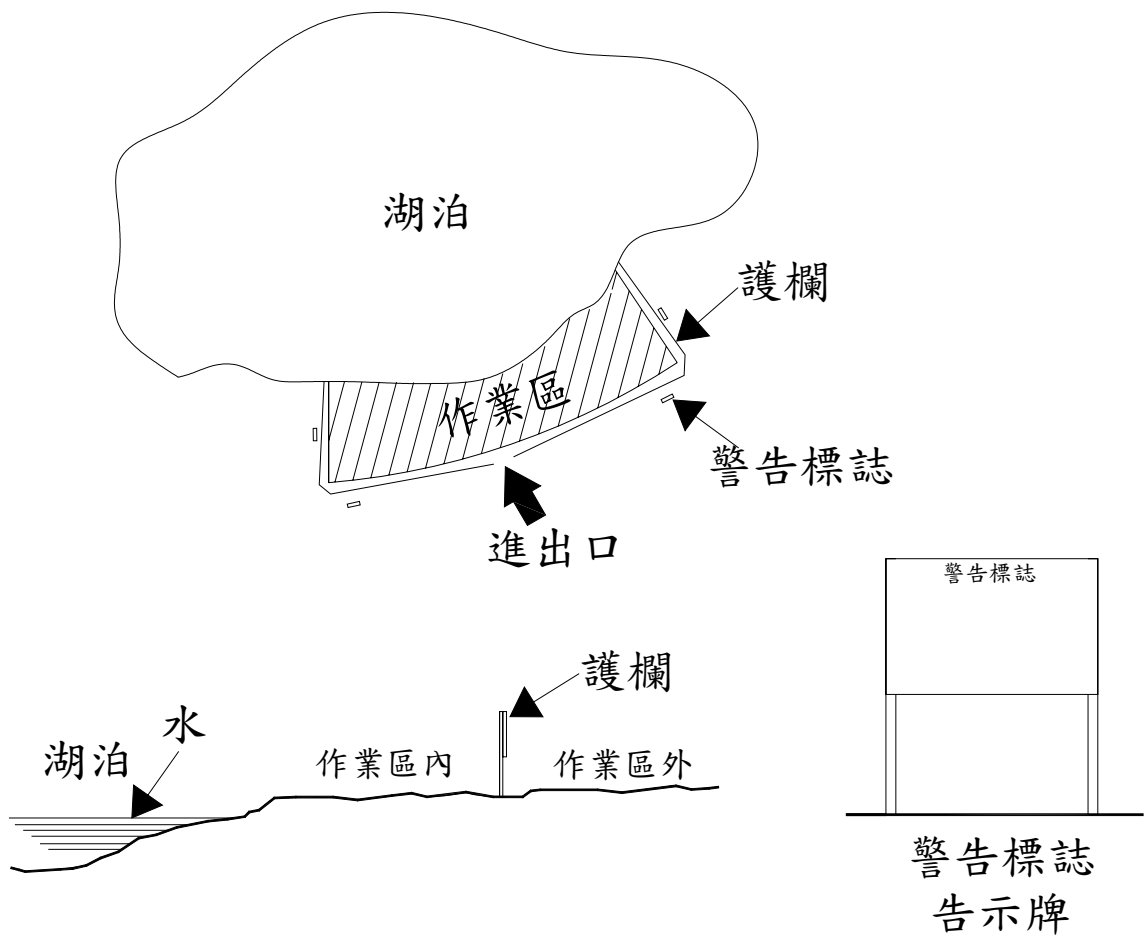
檢查重點

- 一、應設置適當之防止人員落水的設施。
- 二、作業勞工應著用救生衣。
- 三、應設置警戒人員，並使其瞭解其職責。
- 四、應設置動力救生艇且船上應備有救生繩及船鉤，確認足夠數量之救生圈及救生衣。
- 五、應設置攔截索，確認攔截索設置位置恰當性及索上是否掛有救生圈。
- 六、應擬定緊急應變計畫，應定期演練及紀錄。

營造安全衛生設施標準第二章 工作場所第 14、15、16 條
(湖泊作業區設置警告標示)

(14-2)

對應圖說



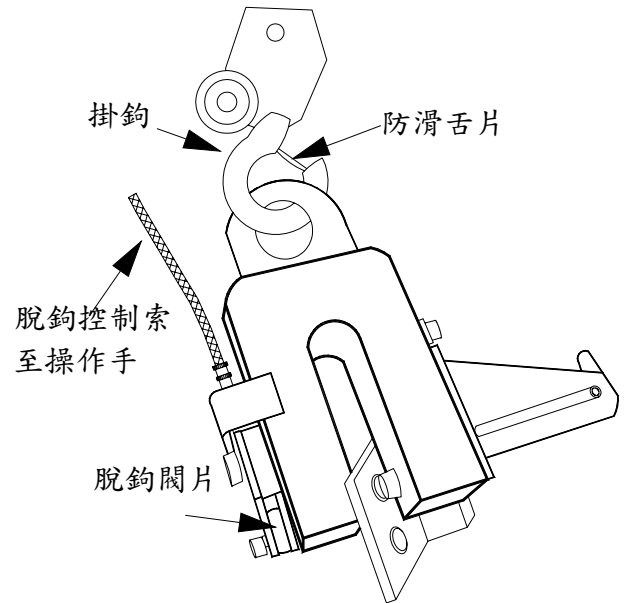
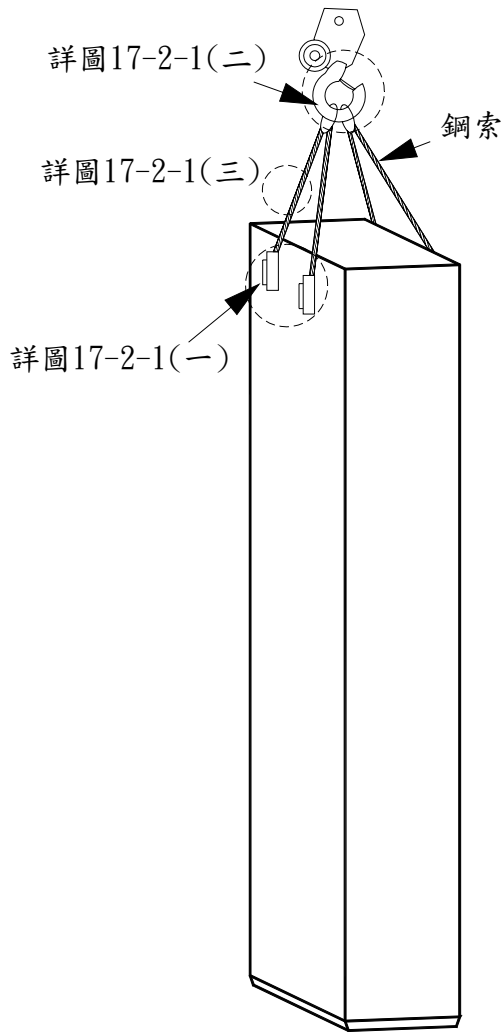
營造安全衛生設施標準第二章 工作場所第 17 條
(高處作業)

(17-1-1)

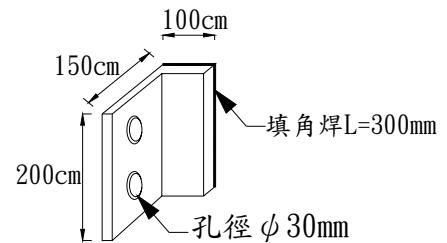
<p>對應圖說</p>	
<p>檢查重點</p>	<p>一、依高處作業勞工保護措施標準規定，符合高架作業時減少工作時間，每連續作業 2 小時，應給予適當之休息時間。 二、高處作業時有墜落之虞者，應規劃防墜設施。</p>
<p>說明</p>	<p>高架作業之定義： 一、未設置平台、護欄等設備，而已採取必要安全措施，其高度在 2m 以上。 二、已設置平台、護欄等設備，並採取防止墜落之必要安全措施，其高度在 5 公尺以上者。 三、露天作業場所、自勞工站立位置半徑三公尺範圍內最低點之地面或水平面起勞工立足點平面間之垂直距離。 四、室內作業或儲槽等場所、自勞工站立位置與地板間之垂直距離。</p>

營造安全衛生設施標準第二章 工作場所第 17 條
 (墜落災害防止之作業方法本質安全化-鋼柱吊裝設置防護) (17-2-1)

對應圖說



自動脫鉤裝置



吊耳

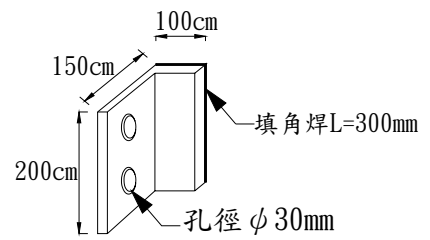
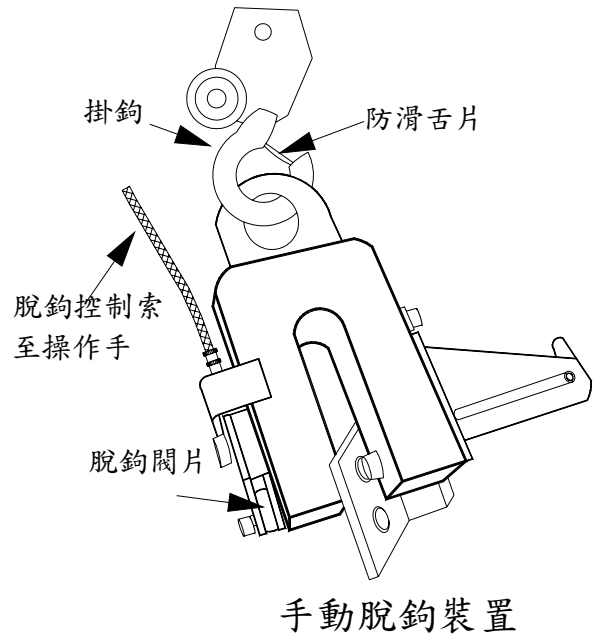
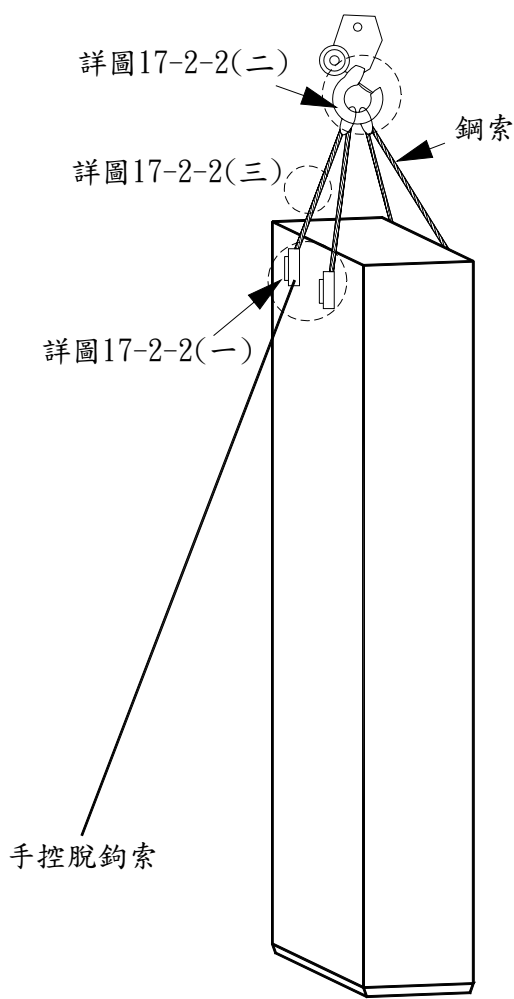
圖17-2-1(一)

檢查重點

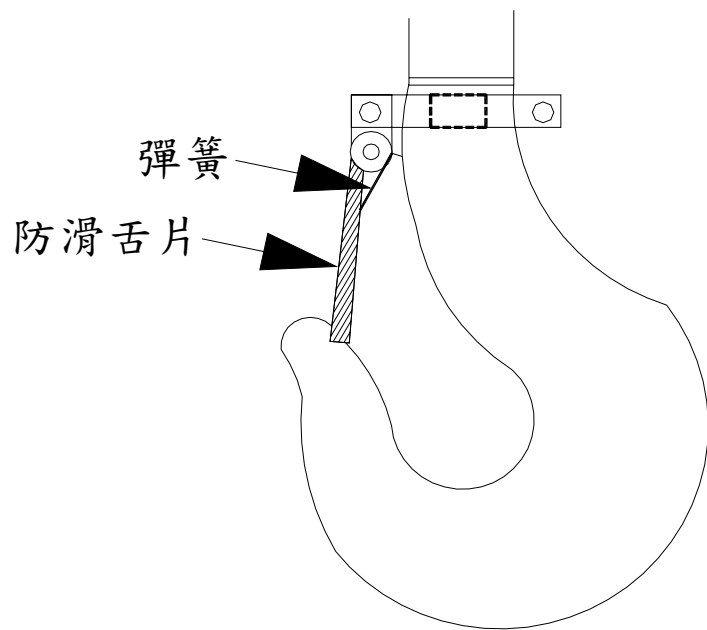
- 一、起重機檢查合格證、操作手合格證、吊掛手合格證。
- 二、掛具及鋼索不得有扭結、斷裂之情形。
- 三、吊鉤應裝置防滑舌片。
- 四、吊掛作業外圍應設置警告標誌及禁止無關人員進入。
- 五、地面應有指揮監督人員。

營造安全衛生設施標準第二章 工作場所第 17 條 (17-2-2)
 (墜落災害防止之作業方法本質安全化-鋼柱吊裝設置防護)

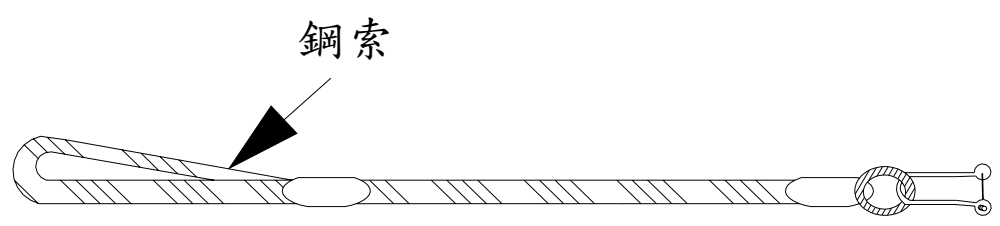
對應圖說



吊耳
 圖17-2-2(一)



吊鈎詳圖
圖 17-2-1(二)



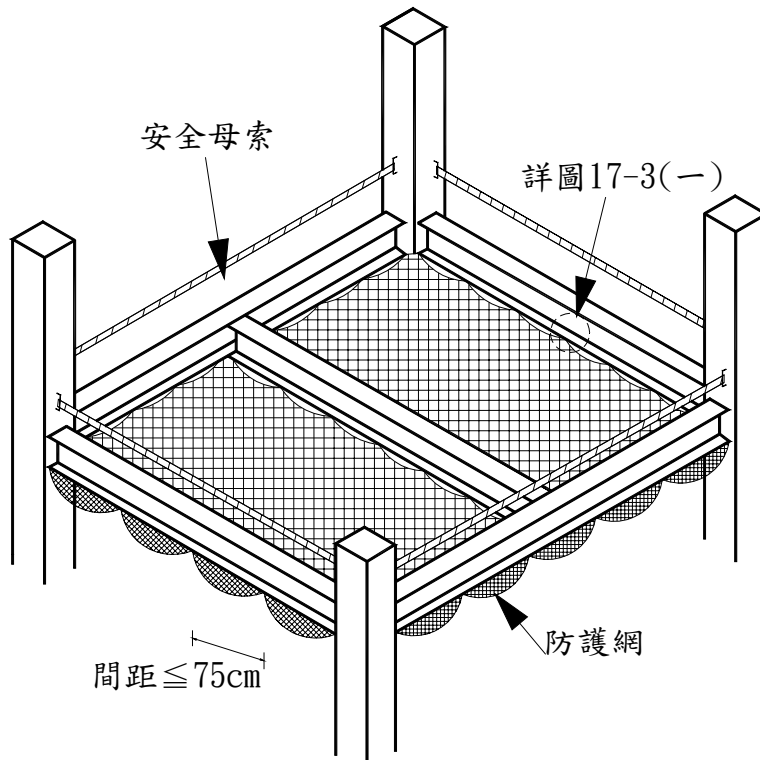
帶馬鞍環
圖 17-2-1(三)

對應圖說

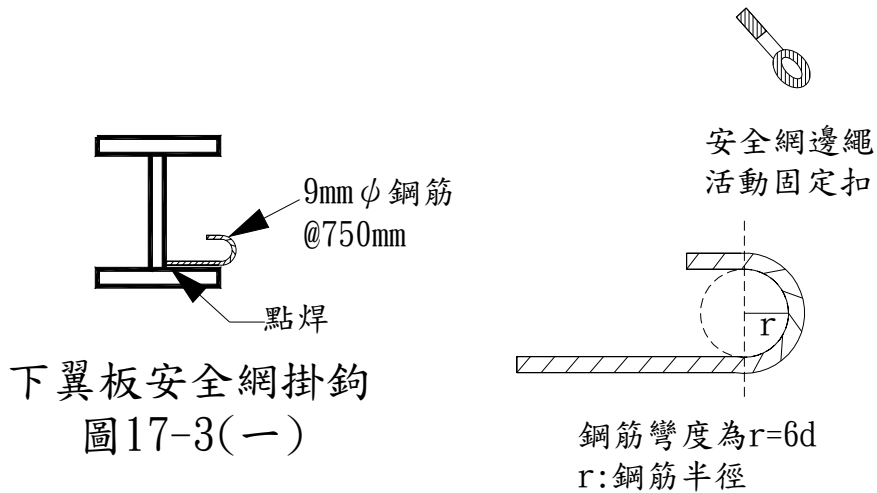
營造安全衛生設施標準第二章 工作場所第 17 條
 (鋼樑吊掛前，下翼版預先焊接安全網掛鈎)

(17-3)

對應圖說



鋼構組裝安全網鋪設方式



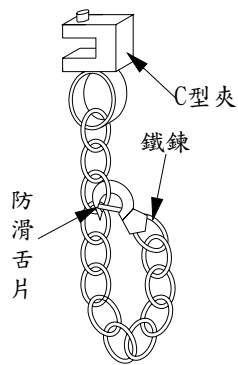
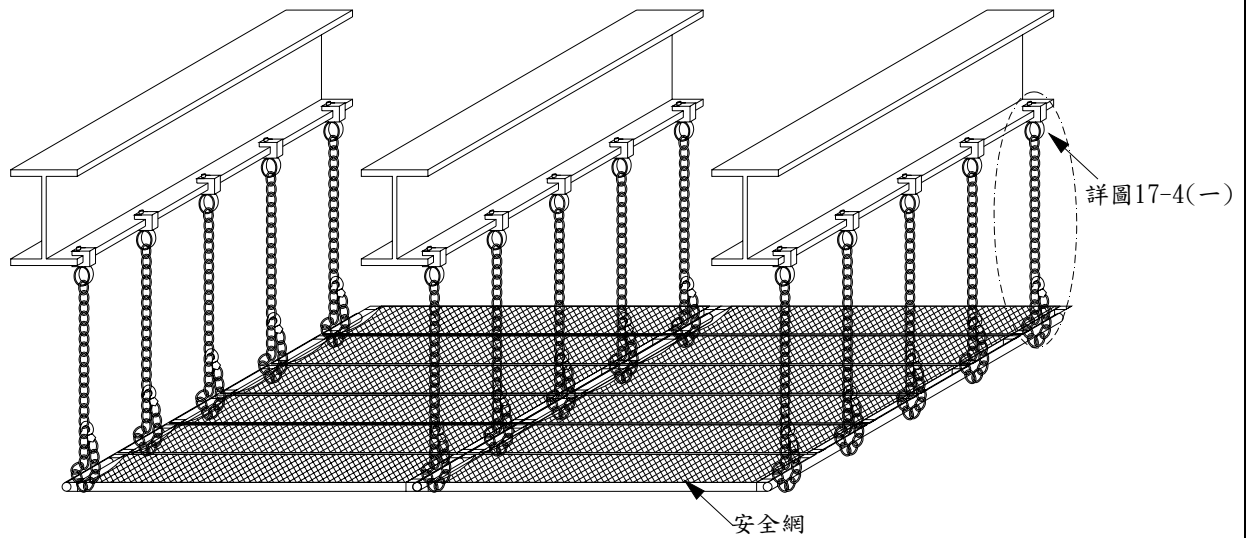
下翼板安全網掛鈎
 圖17-3(一)

檢查重點

- 一、掛鈎間距 $\leq 75\text{cm}$ 。
- 二、安全網應符合 CNS14252 Z2115 之規定。
- 三、安全網上不可有任何物件。
- 四、人員走道外側應本設施標準第 23 條之規定設置安全母索。

營造安全衛生設施標準第二章 工作場所第 17 條
 (鋼樑吊掛前於下翼版預先夾帶鐵鍊扣於安全網)

(17-4)



掛環
圖17-4(一)

對應圖說

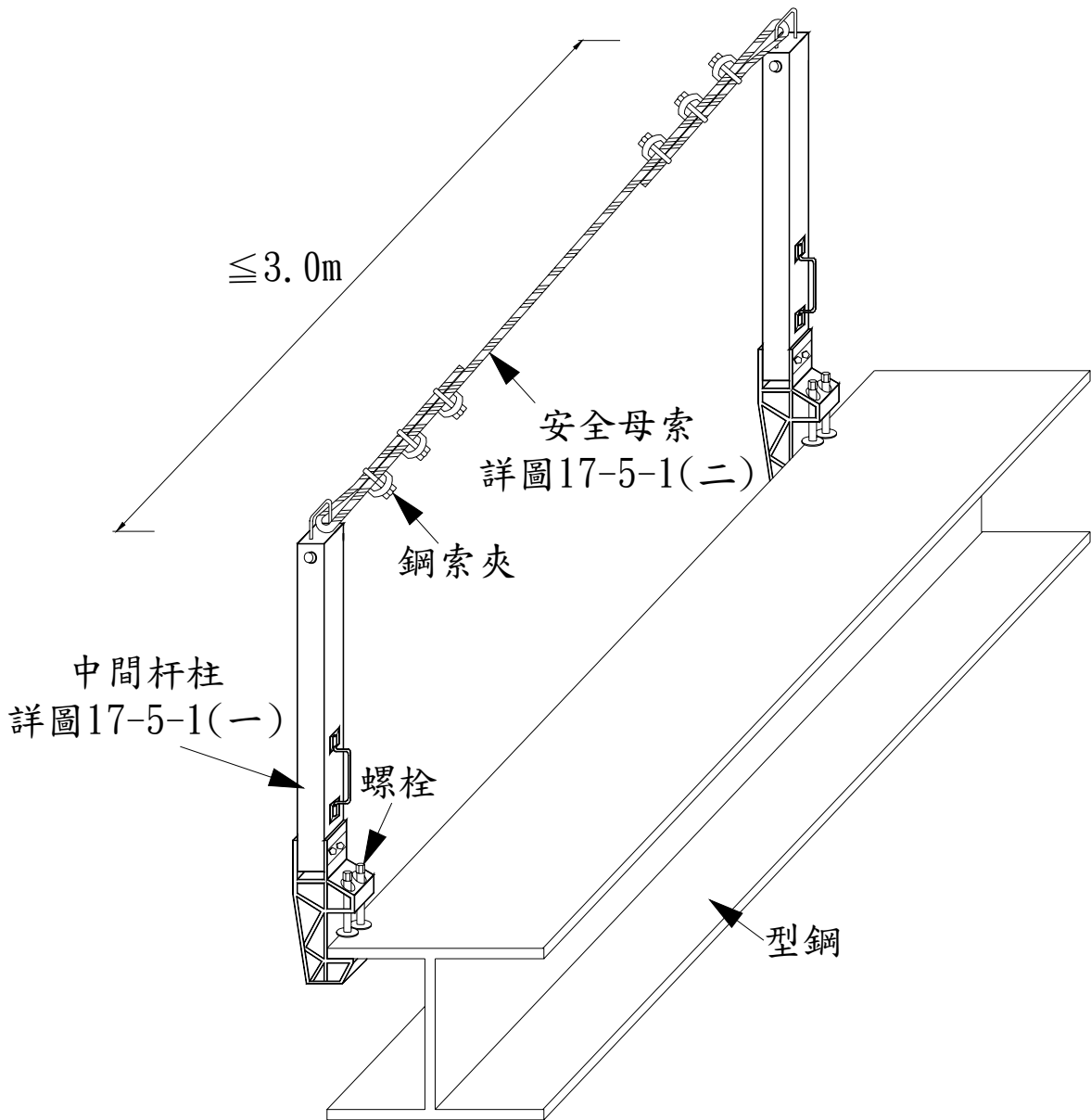
檢查重點

- 一、掛鉤之間距 $\leq 75\text{cm}$ 。
- 二、安全網應符合 CNS14252 Z2115 之規定。
- 三、安全網上不可有任何物件。

營造安全衛生設施標準第二章 工作場所第 17 條
(鋼樑吊裝前先行架設安全母索)

(17-5-1)

對應圖說

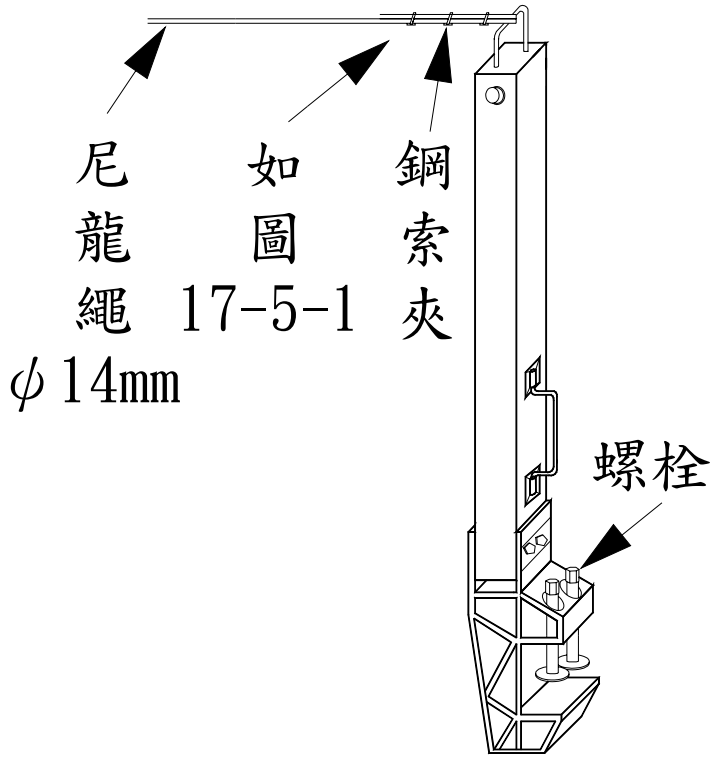


檢查重點

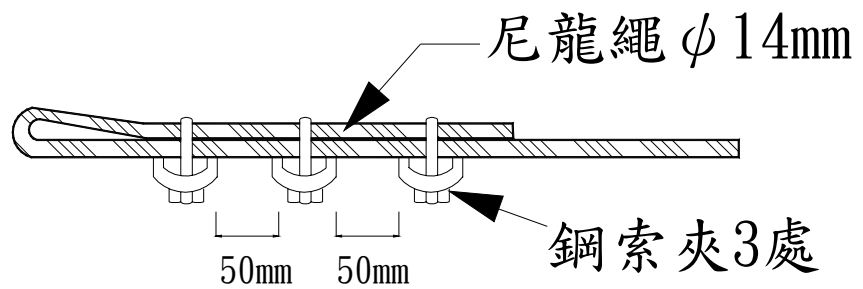
- 一、安全母索材質鋼索為 $\phi 8\text{mm}$ 以上、尼龍繩為 $\phi 12\text{mm}$ 以上。須符合最小斷裂強度 2300 公斤，考量實際使用之安全，建議鋼索 $\phi 9\text{mm}$ 以上，尼龍繩 $\phi 14\text{mm}$ 以上。
- 二、中間杆柱應確實穩定。
- 三、作業現場應指派鋼構組配作業主管，指揮監督作業。
- 四、吊掛作業外圍應設置警告標誌及禁止無關人員進入。

營造安全衛生設施標準第二章 工作場所第 17 條
 (中間杆柱及安全母索固定方式)

(17-5-2)



中間杆柱
 圖17-5-1(一)

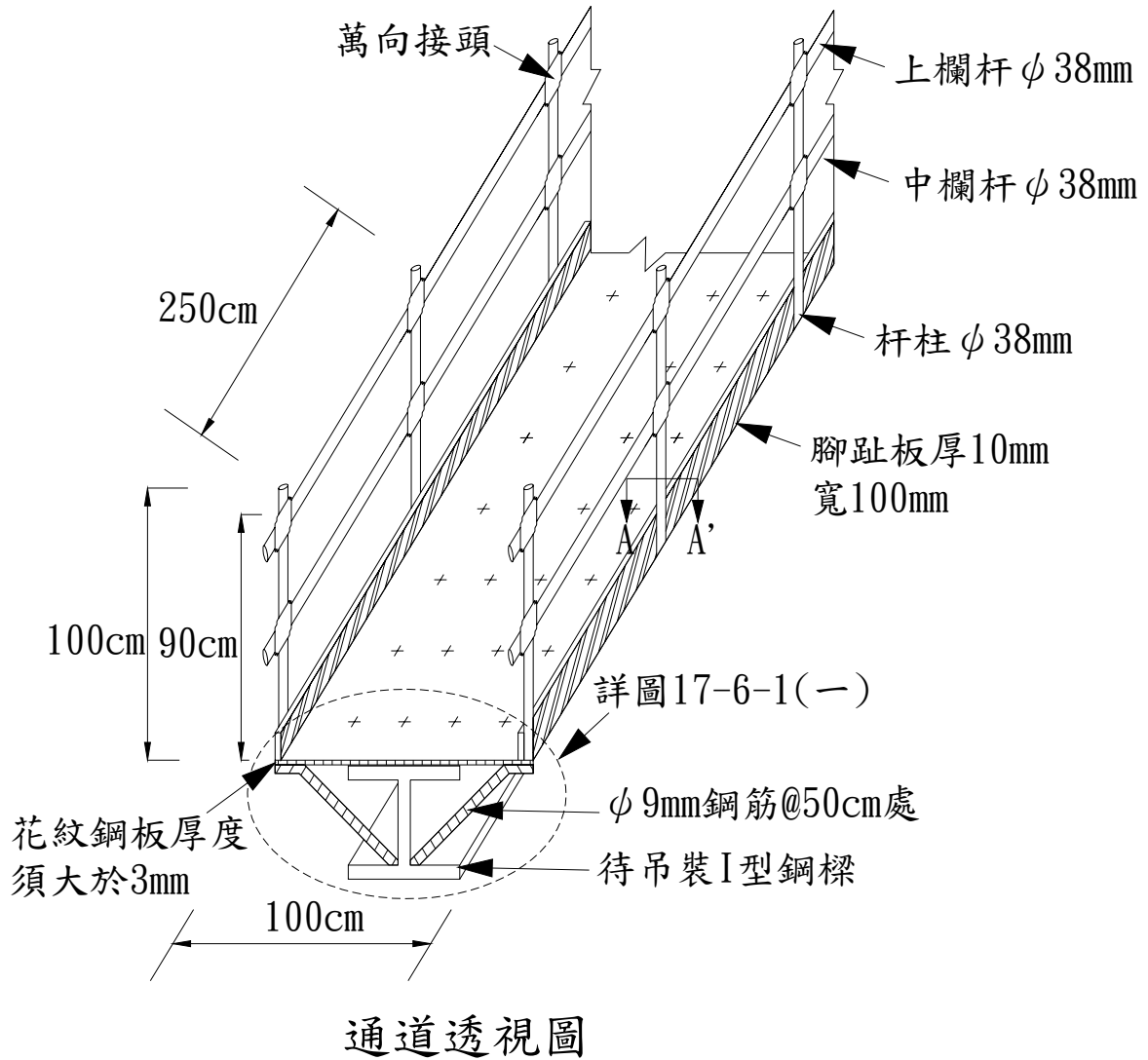


安全母索固結方式
 圖17-5-1(二)

對應圖說

營造安全衛生設施標準第二章 工作場所第 17 條 (17-6-1)
 (鋼樑吊裝前先行於鋼樑上架設通道及兩側護欄)

對應圖說

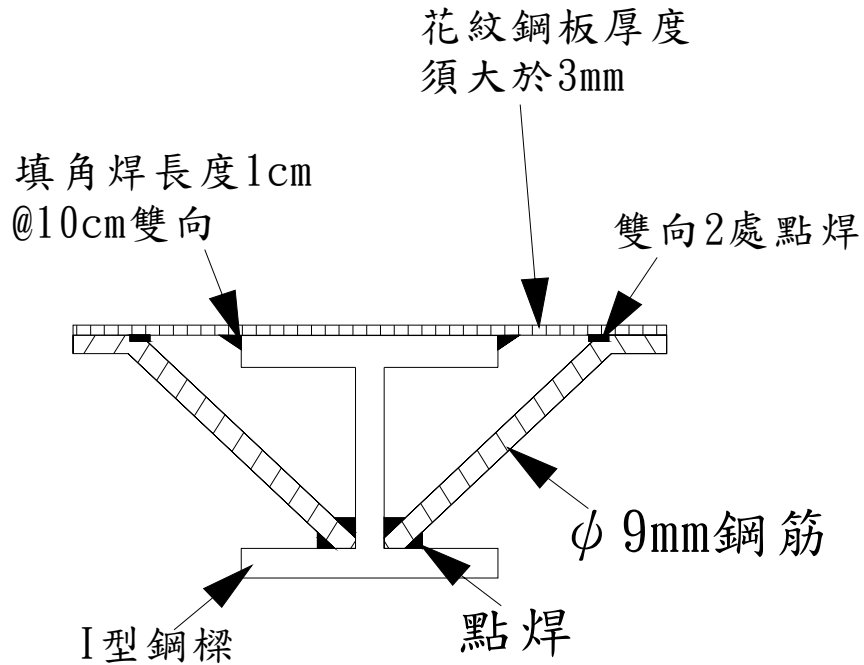


檢查重點

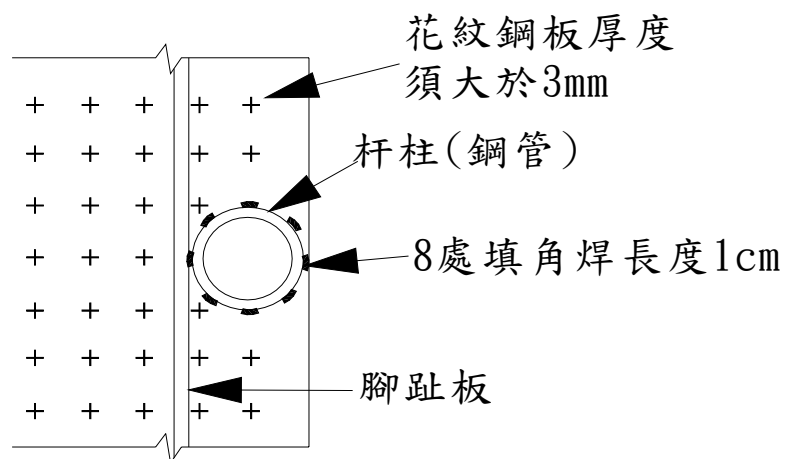
- 一、通道淨寬 > 100cm。
- 二、兩側護欄應依本標準 20 條之規定。
- 三、護欄底座確實固定。
- 四、作業現場應有鋼構組配作業主管指揮監督。
- 五、吊掛作業外圍應設置警告標誌及禁止無關人員進入。

營造安全衛生設施標準第二章 工作場所第 17 條
 (通道支撐架及杆柱與鋼板固定方式)

(17-6-2)



支撐架立面
 圖17-6-1(一)

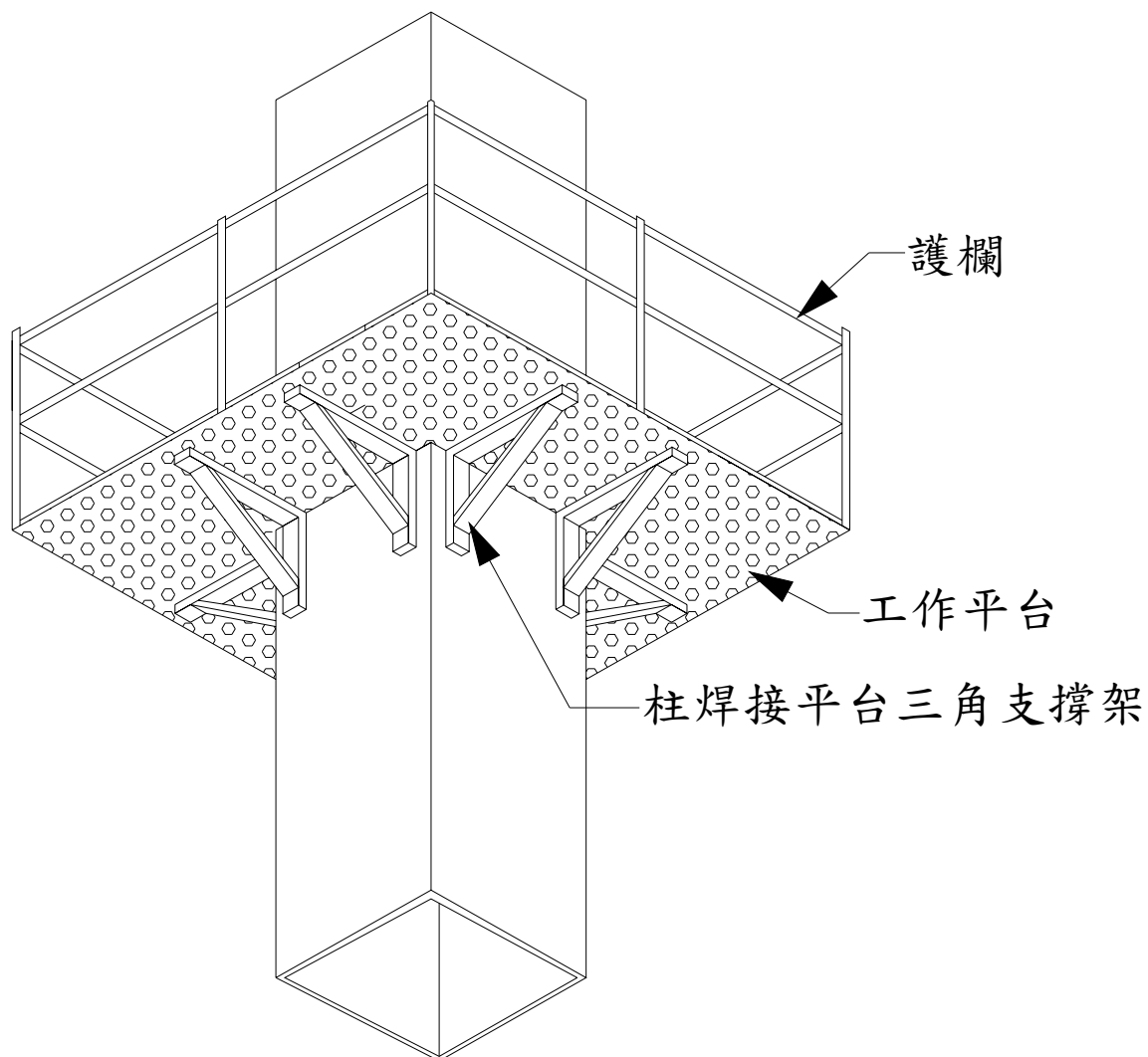


柱杆固定A~A' 平面圖

對
應
圖
說

營造安全衛生設施標準第二章 工作場所第 17 條
 (獨立柱作業節點防墜設施-設置工作平台及護欄) (17-7-1)

對應圖說



獨立柱節點工作台防護透視圖

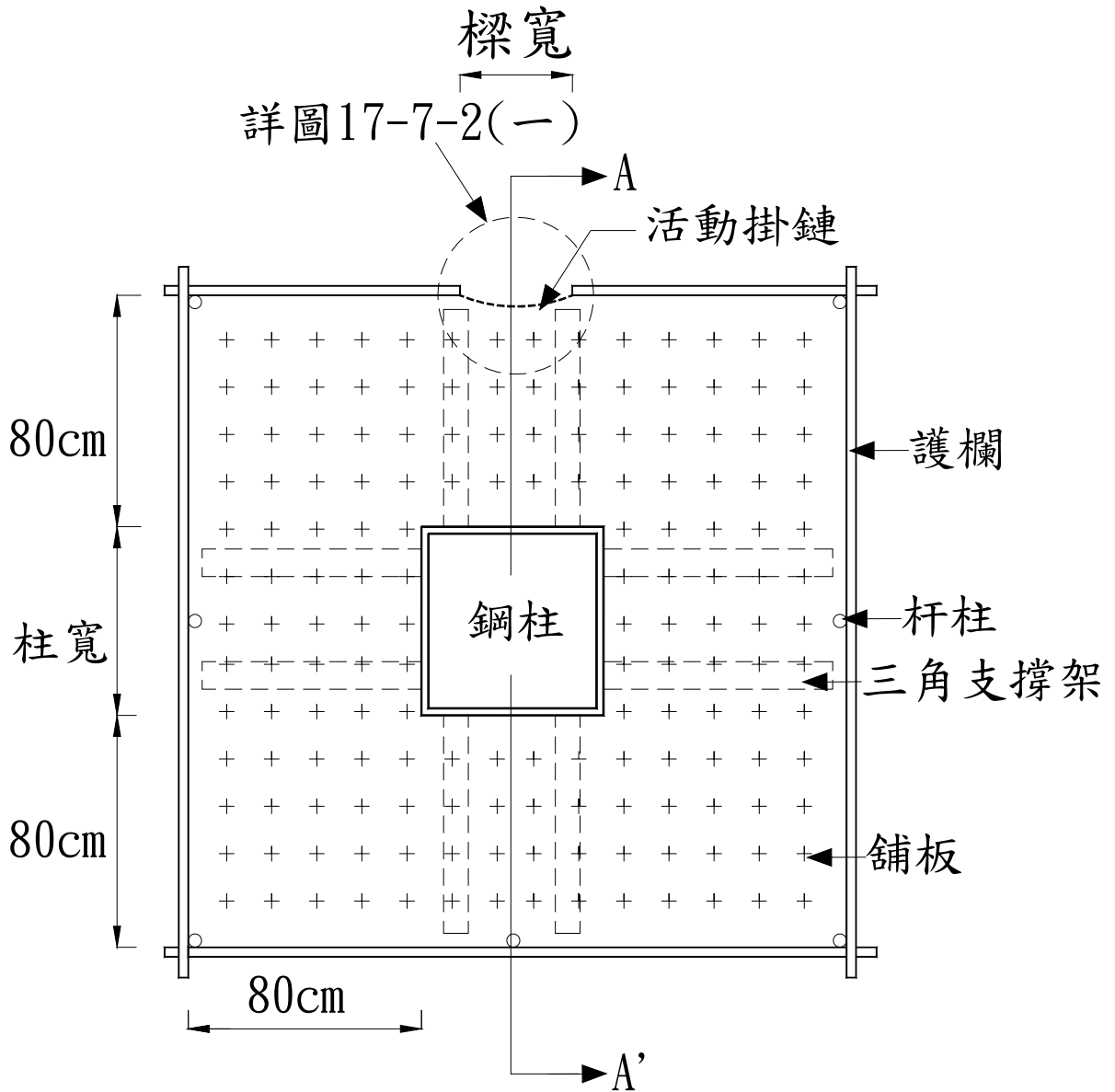
檢查重點

- 一、外側護欄應依本設施標準第 20 條之規定設置。
- 二、工作平台踏板應滿鋪。
- 三、應有設置適當且安全之上下設備。
- 四、地面配置滅火器(電焊作業時)。
- 五、應指派監督鋼構組配作業主管指揮監督。
- 六、地面應有架設作業區域警告標誌。

營造安全衛生設施標準第二章 工作場所第 17 條
 (獨立柱作業節點防墜設施-工作平台平面圖)

(17-7-2)

對應圖說

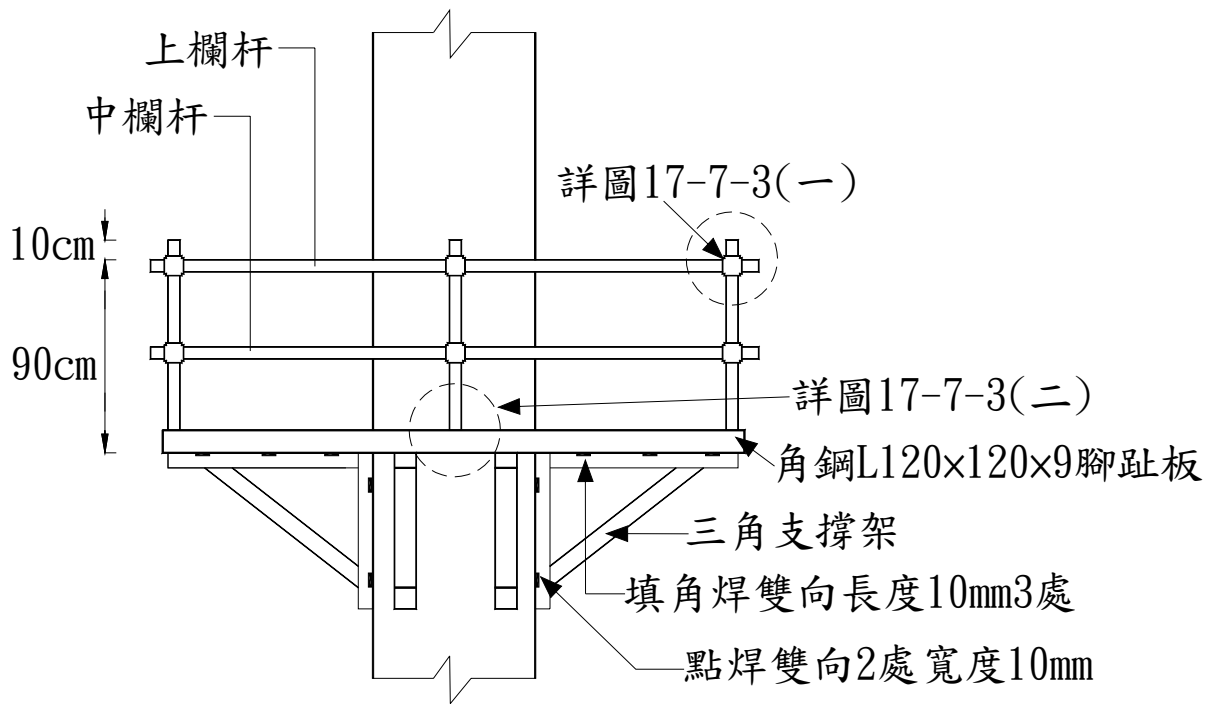


獨立柱節點工作平台平面圖

營造安全衛生設施標準第二章 工作場所第 17 條
(獨立柱作業節點防墜設施-工作平台立面圖)

(17-7-3)

對應圖說

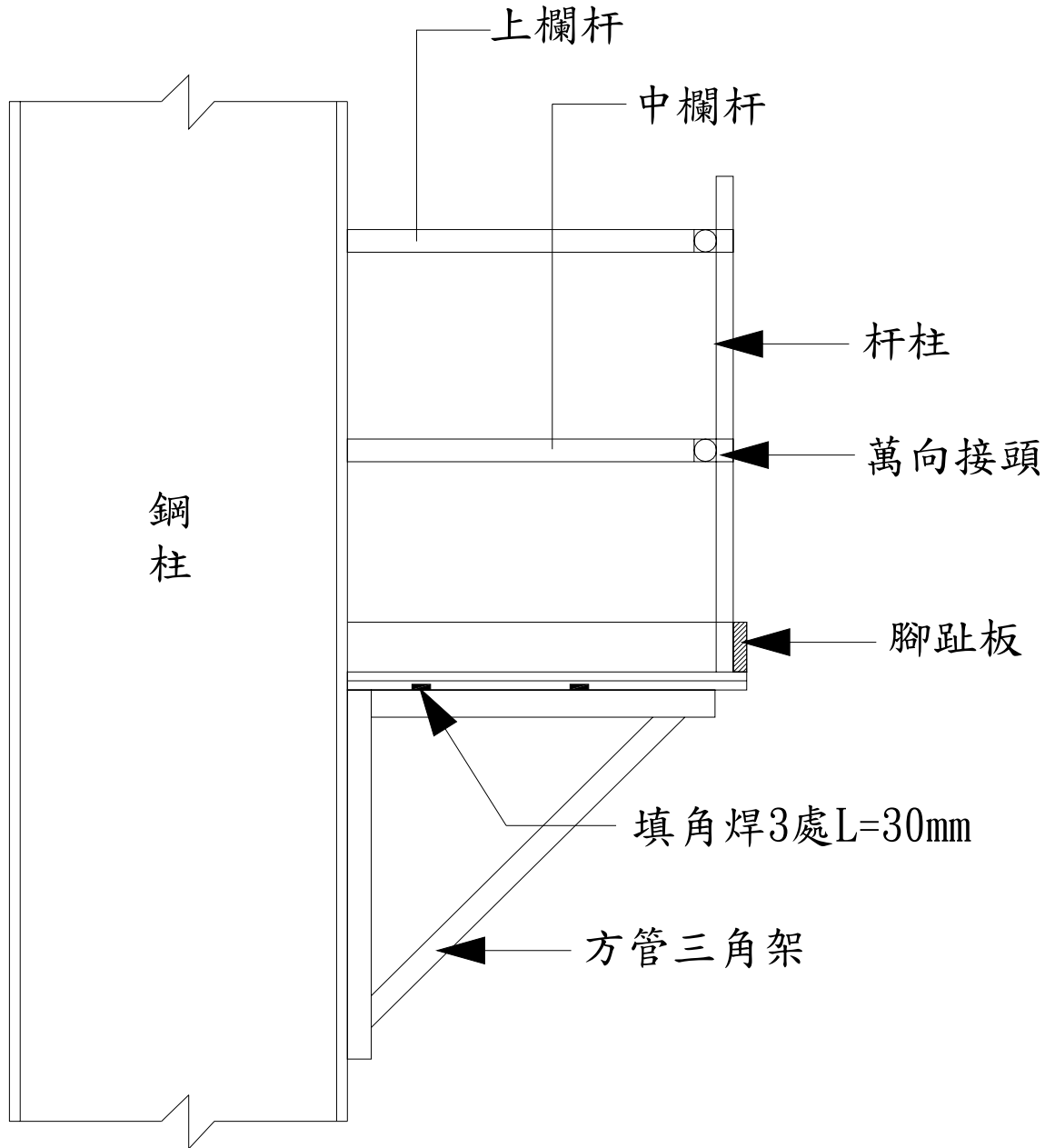


獨立柱節點工作平台立面圖

營造安全衛生設施標準第二章 工作場所第 17 條
(獨立柱作業節點防墜設施-工作平台剖面圖)

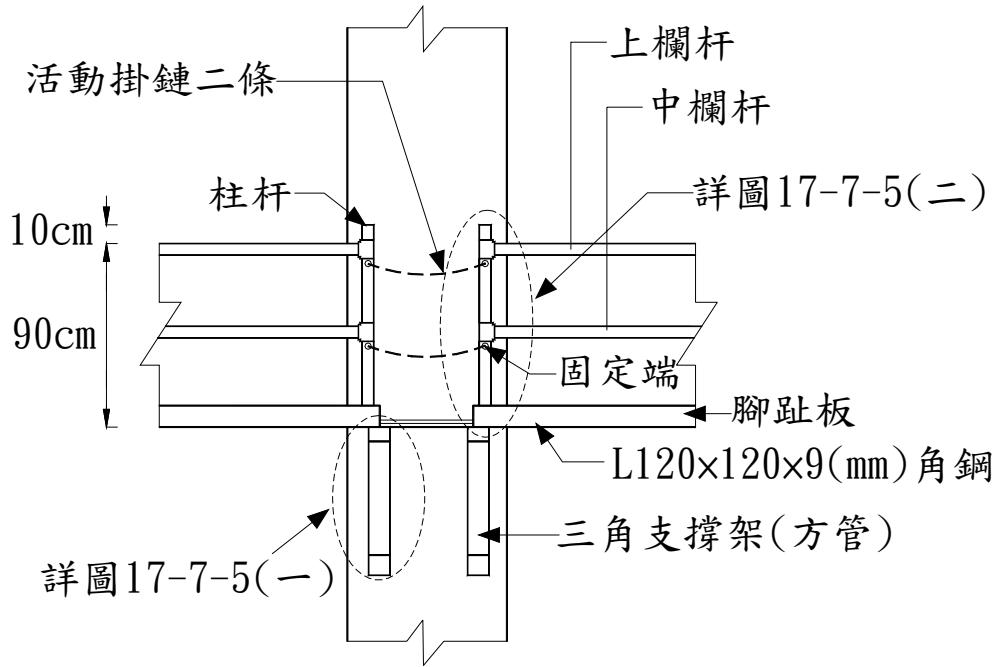
(17-7-4)

對應圖說

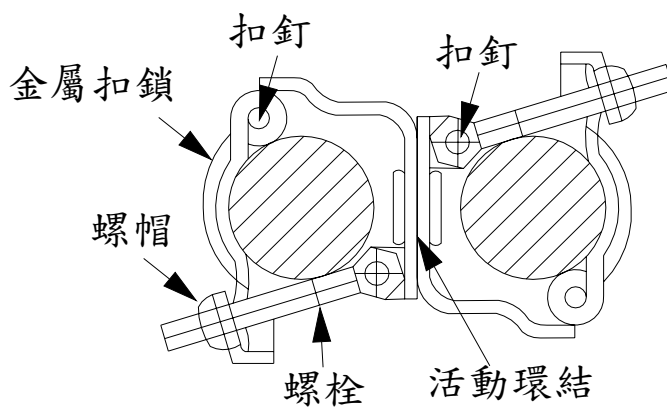


A~A' 剖面圖

營造安全衛生設施標準第二章 工作場所第 17 條
 (獨立柱作業節點防墜設施-工作平台出入口及萬向接頭詳圖) (17-7-5)



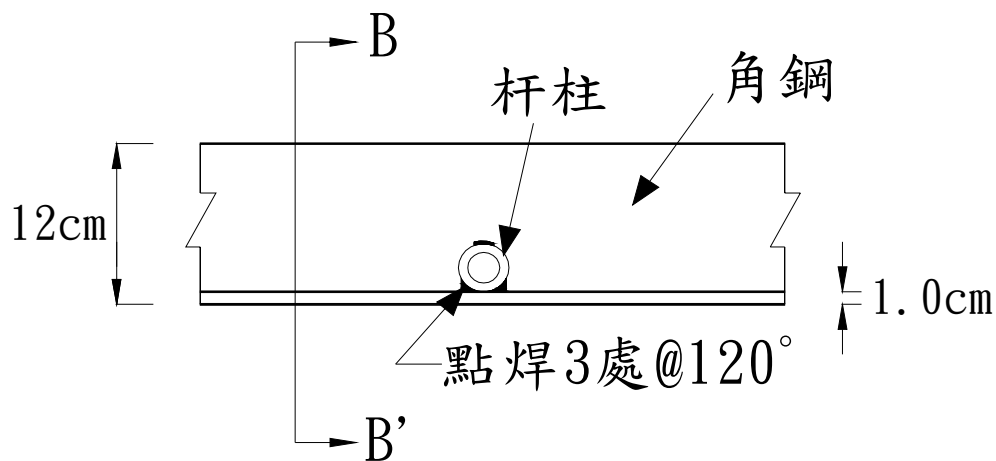
活動出入口
 圖17-7-2(一)



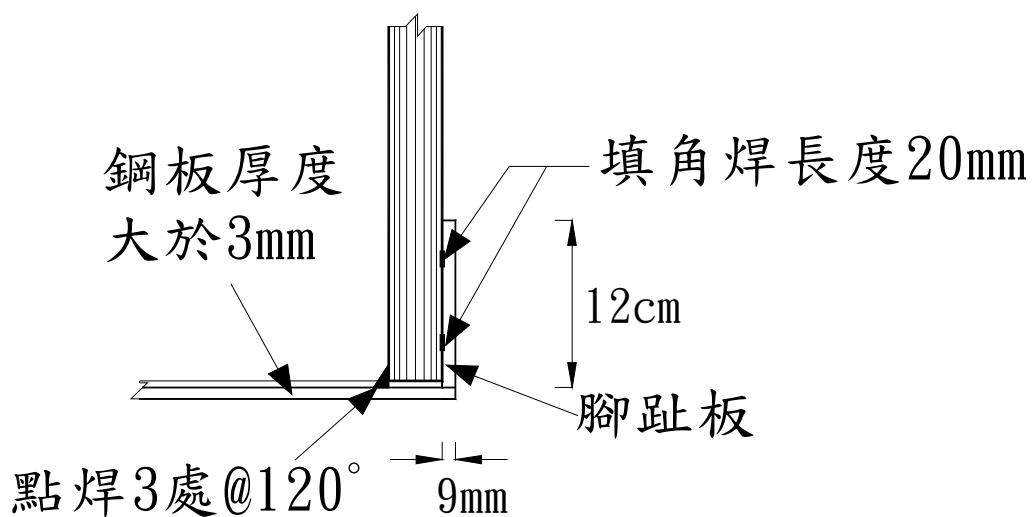
萬向接頭
 圖17-7-3(一)

對
 應
 圖
 說

營造安全衛生設施標準第二章 工作場所第 17 條
 (獨立柱作業節點防墜設施-工作平台杆柱平面詳圖) (17-7-6)



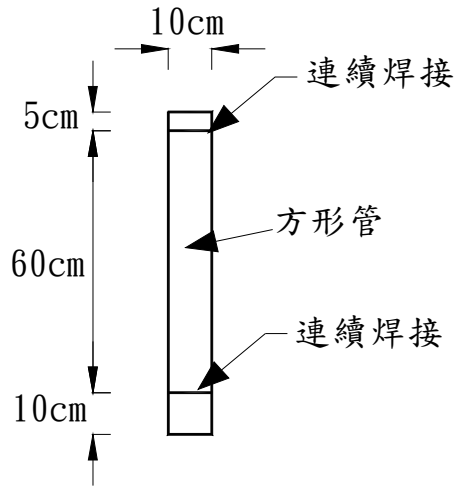
杆柱平面
 圖 17-7-3(二)



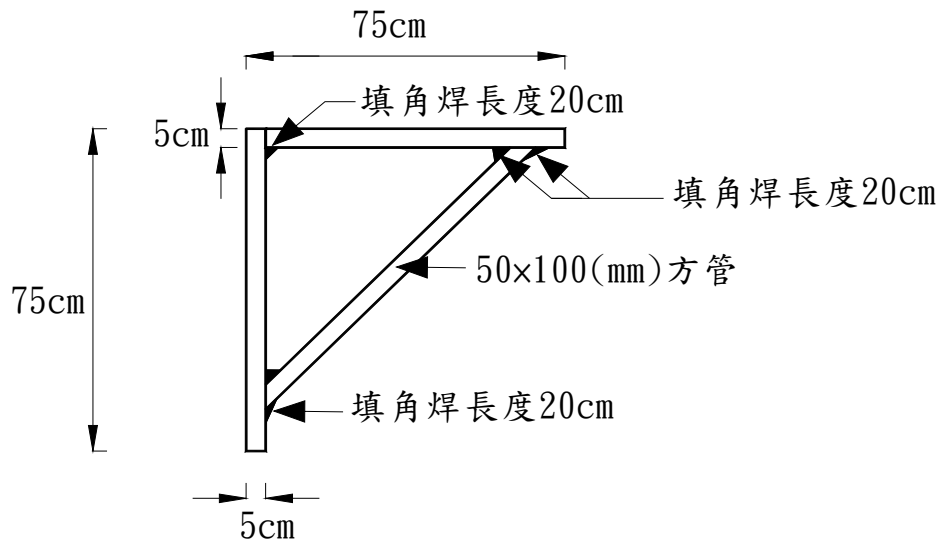
B~B' 剖面圖

對應圖說

營造安全衛生設施標準第二章 工作場所第 17 條
 (獨立柱作業節點防墜設施-工作平台三角支撐架詳圖) (17-7-7)



三角支撐架正立面
 圖 17-7-5(一)

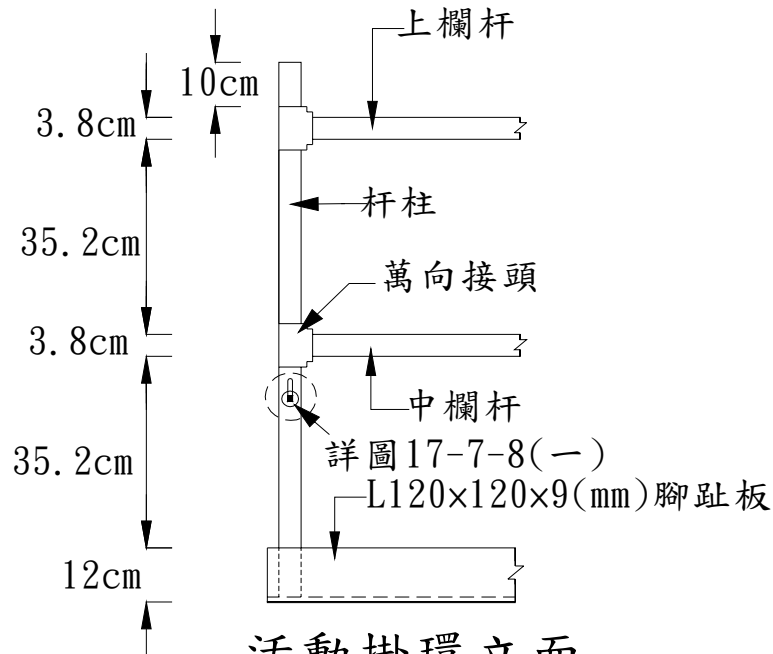


三角支撐架側立面
 圖 17-7-5(一)

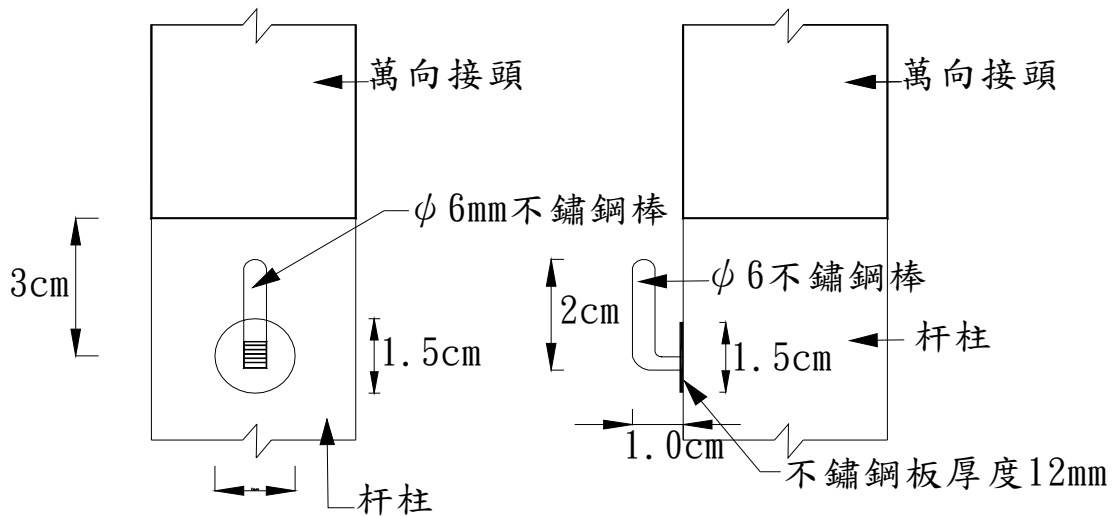
對應圖說

營造安全衛生設施標準第二章 工作場所第 17 條
 (獨立柱作業節點防墜設施-工作平台活動掛環詳圖)

(17-7-8)



活動掛環立面
 圖 17-7-5(二)



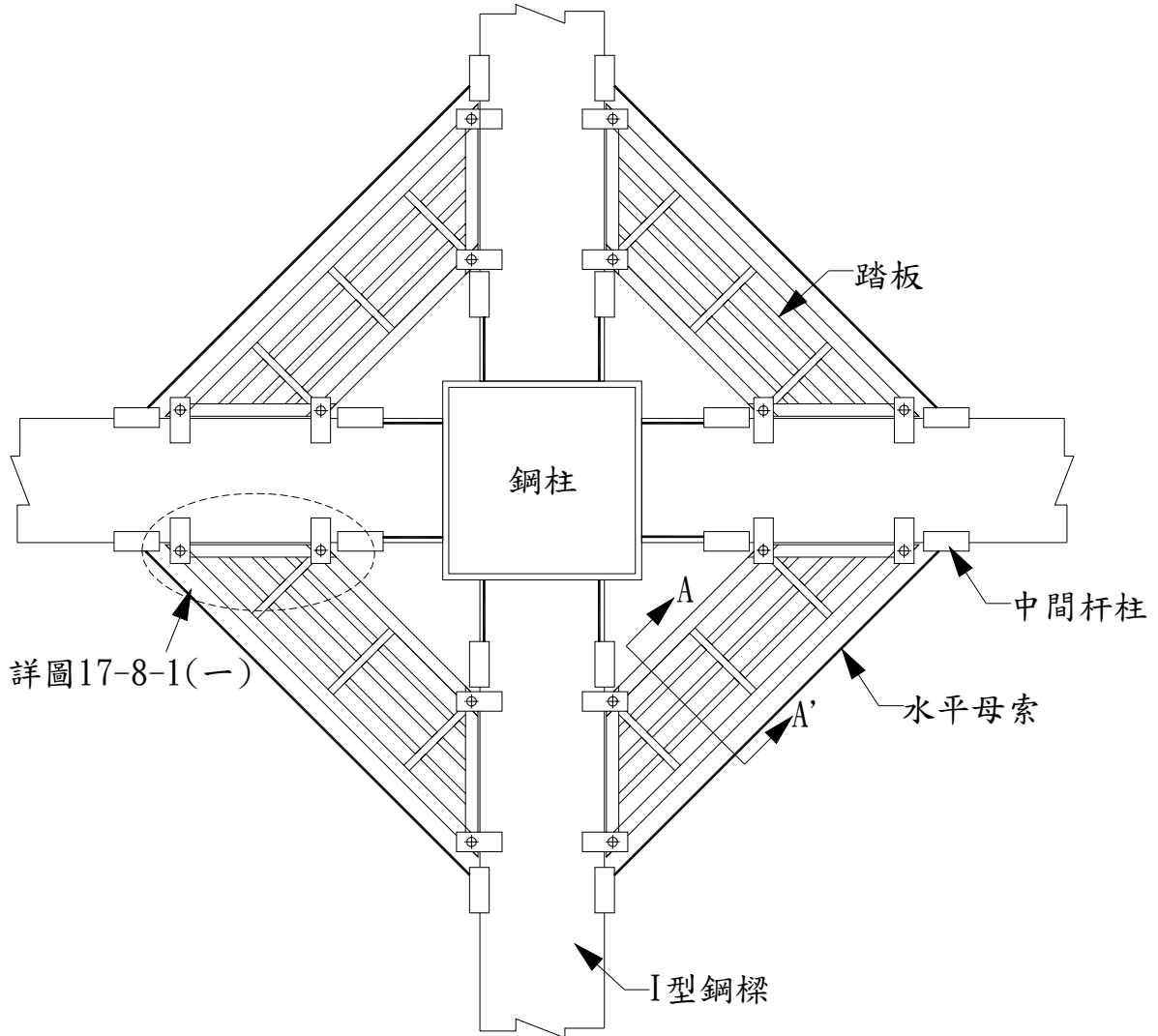
活動掛環立面細部圖
 圖 17-7-8(一)

對應圖說

營造安全衛生設施標準第二章 工作場所第 17 條
(鋼構通道踏板平面圖)

(17-8-1)

對應圖說



鋼構通道踏板平面圖

檢查重點

- 一、通道寬度 $>80\text{cm}$ 。
- 二、安全母索材質鋼索為 $\phi 8\text{mm}$ 以上、尼龍繩為 $\phi 12\text{mm}$ 以上。
- 三、中間杆柱之設置間距應 $<3.0\text{m}$ 。
- 四、施工勞工佩帶安全帶。
- 五、應設置適當且安全之上下設備。
- 六、安全母索需用鋼索夾應固定 3 處。

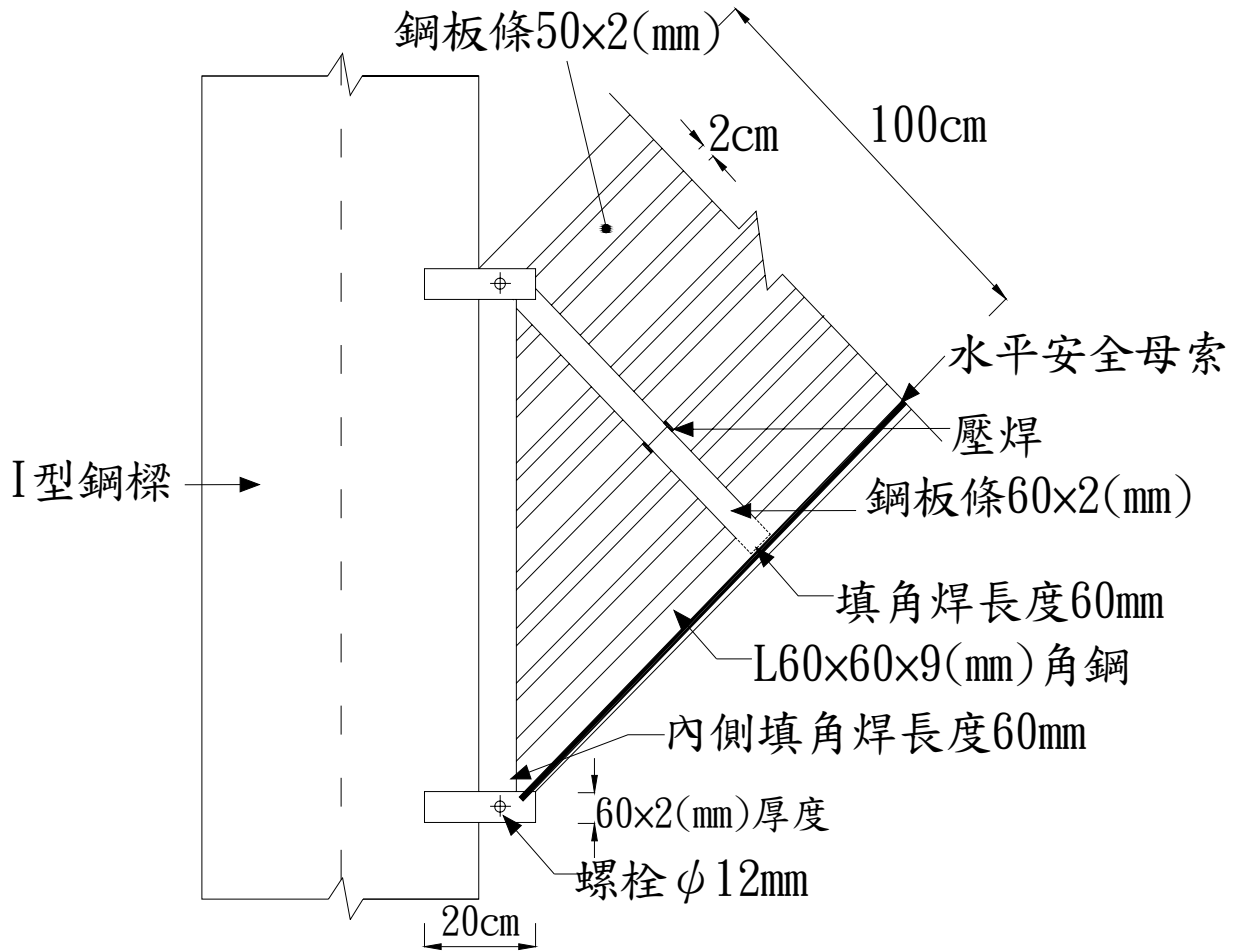
說明

*1:依據:勞工安全衛生設施規則 第 31 條第二款。
各機械間或其他設備間通道不得小於 80cm 。

營造安全衛生設施標準第二章 工作場所第 17 條
 (鋼構與臨時通道踏板平面細部圖)

(17-8-2)

對應圖說

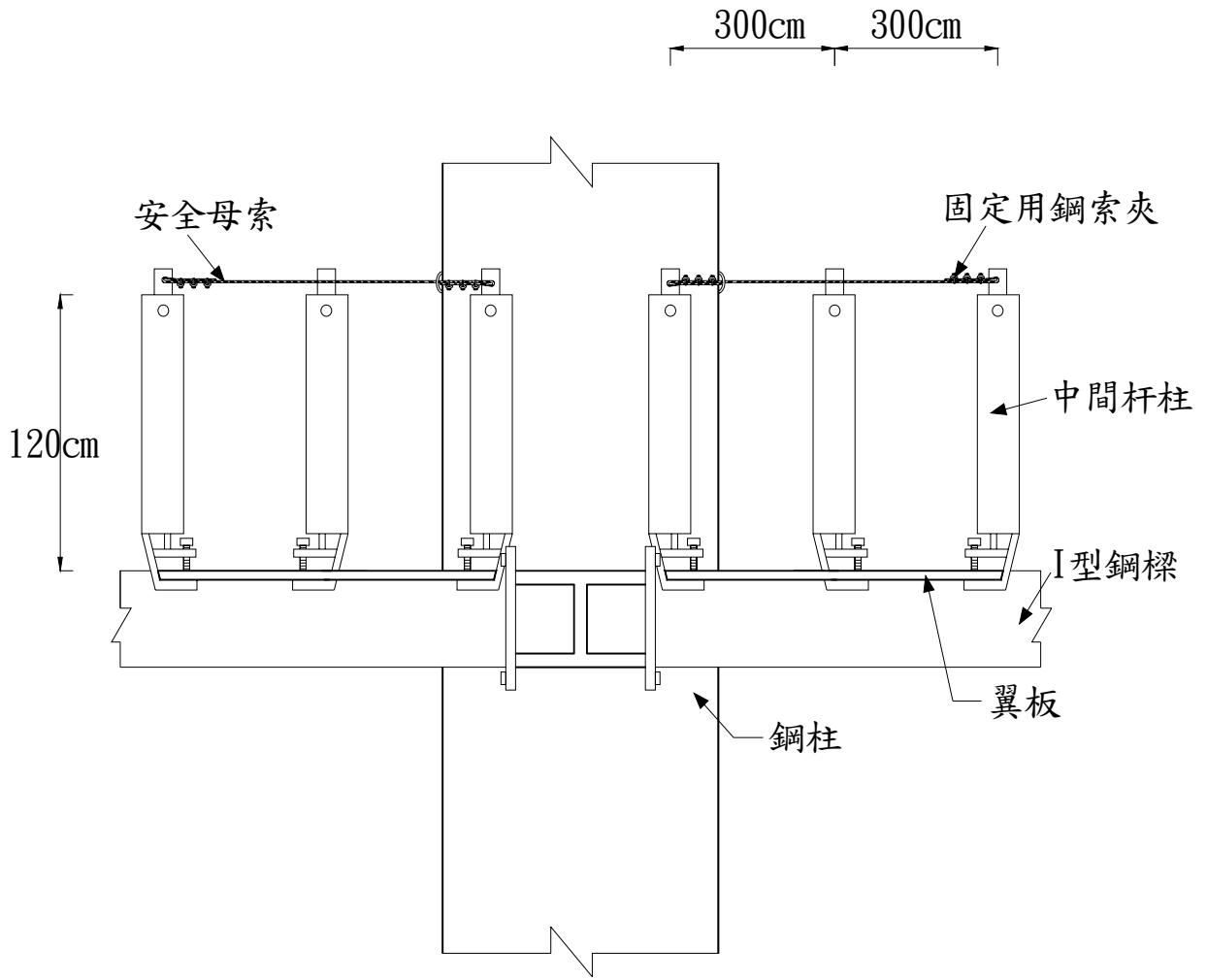


鋼樑與臨時通道平面(踏板)
 圖17-8-1(一)

營造安全衛生設施標準第二章 工作場所第 17 條
(鋼構中間柱通道立面圖)

(17-8-3)

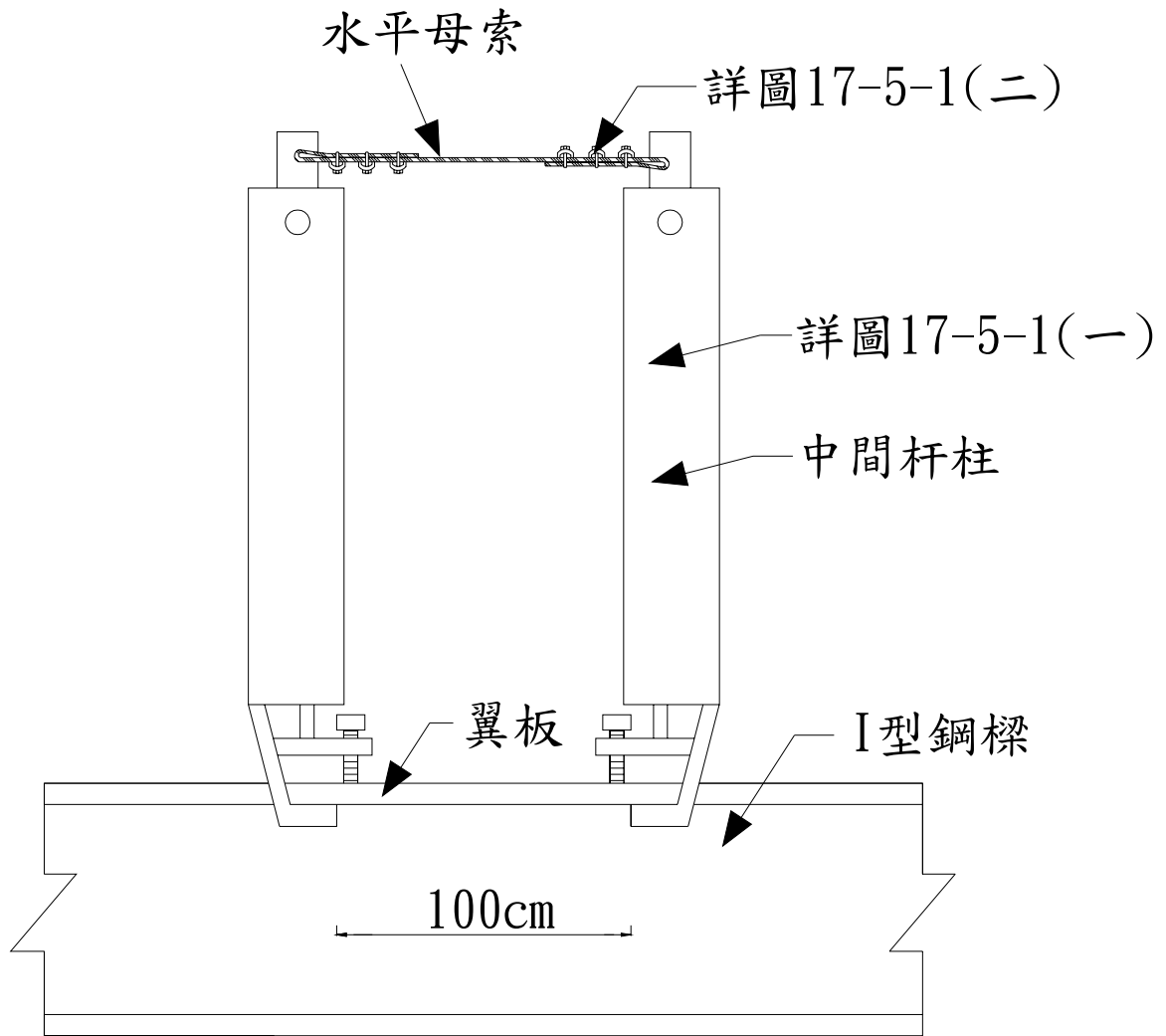
對應圖說



中間柱通道立面圖

營造安全衛生設施標準第二章 工作場所第 17 條
(鋼構中間柱 A~A' 通道剖面圖)

(17-8-4)



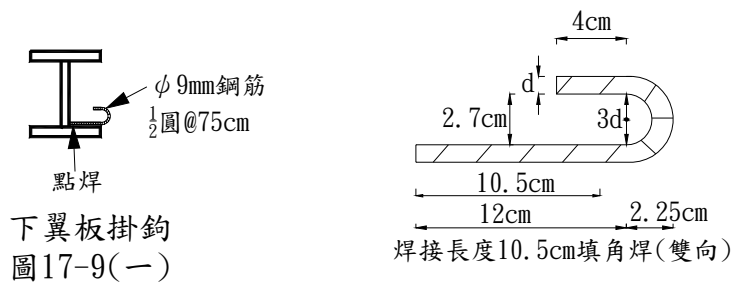
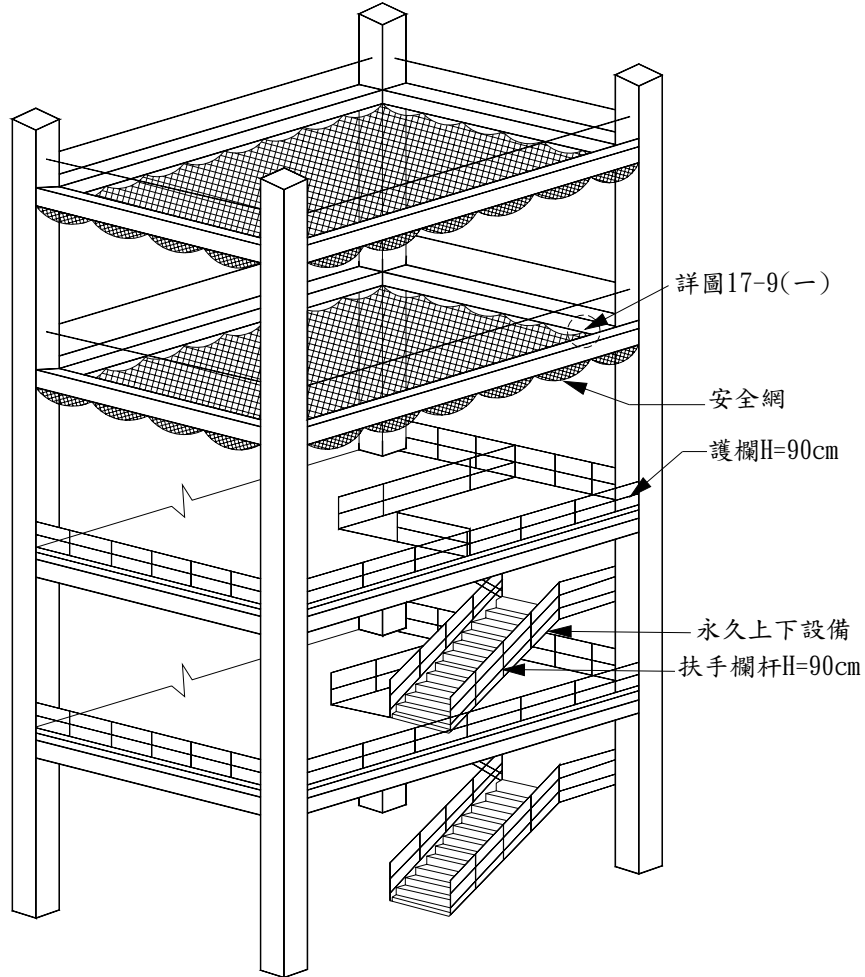
對應圖說

A~A' 通道剖面圖

營造安全衛生設施標準第二章 工作場所第 17 條
(鋼構吊裝-通層先構築永久上下設備)

(17-9)

對應圖說



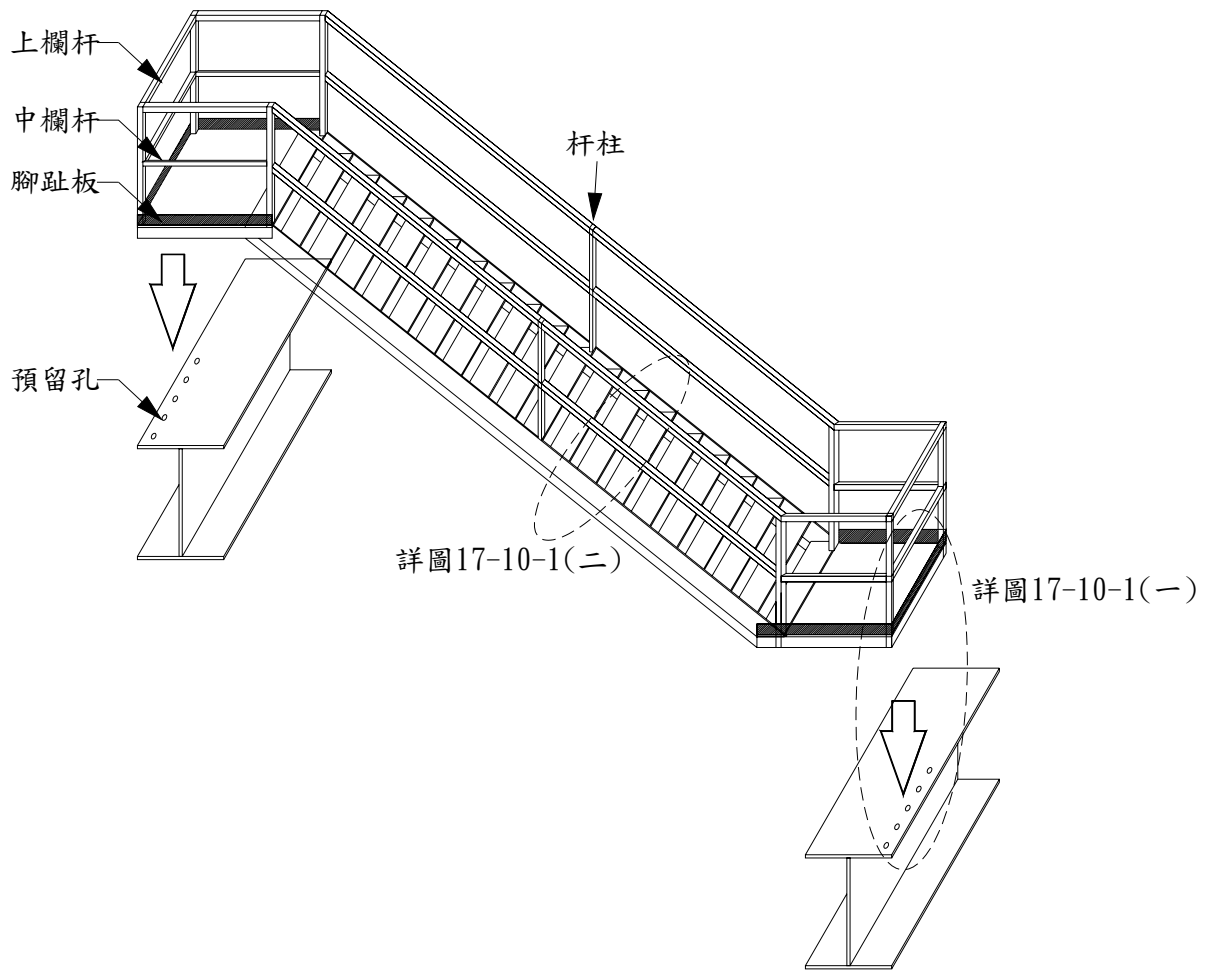
檢查重點

- 一、安全網架設應符合 CNS14252 Z2115 之規定。
- 二、安全網掛鉤之間距 $\leq 75\text{cm}$ 。
- 三、安全網之攔截高度 $< 7.0\text{m}$ 。
- 四、安全網上不可有任何物件。

營造安全衛生設施標準第二章 工作場所第 17 條
 (鋼構吊裝上下設備前預先設置防護措施)

(17-10-1)

對應圖說

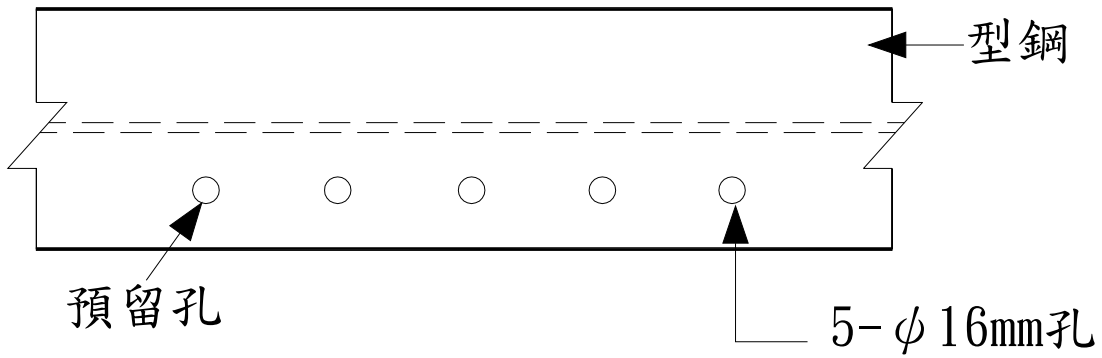
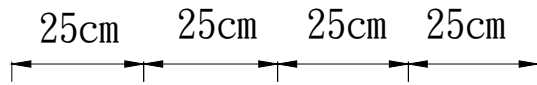
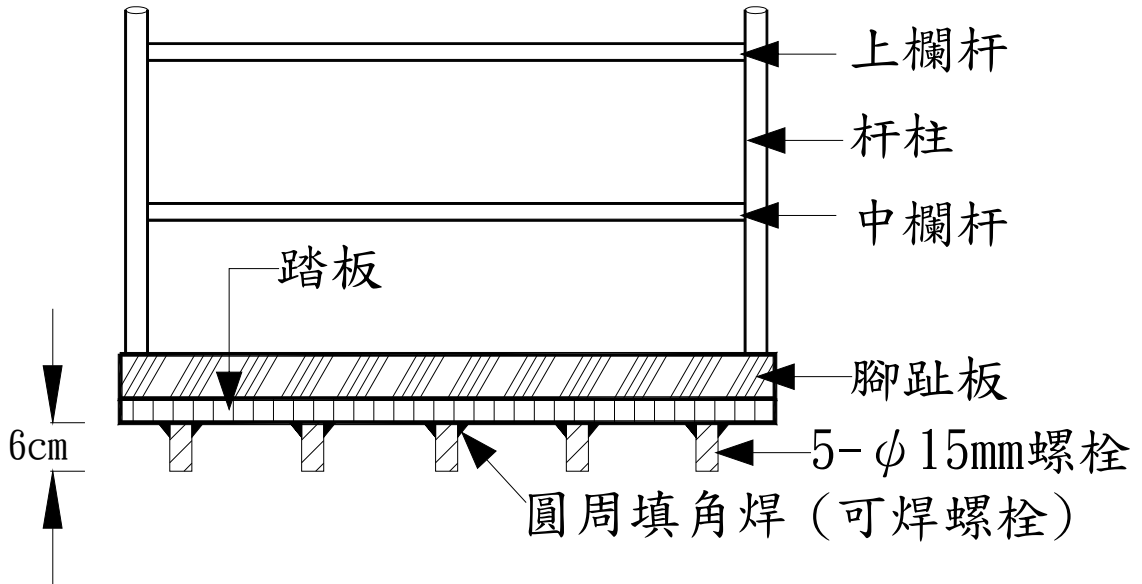


檢查重點

- 一、通道寬度應 $>100\text{cm}$ 。
- 二、設置安全上下設備。
- 三、護欄設置高度 $>90\text{cm}$ 。
- 四、杆柱與上、中欄杆直徑 $>38\text{mm}$ 。

營造安全衛生設施標準第二章 工作場所第 17 條
(鋼構吊裝上下設備-樓梯固定詳圖)

(17-10-2)

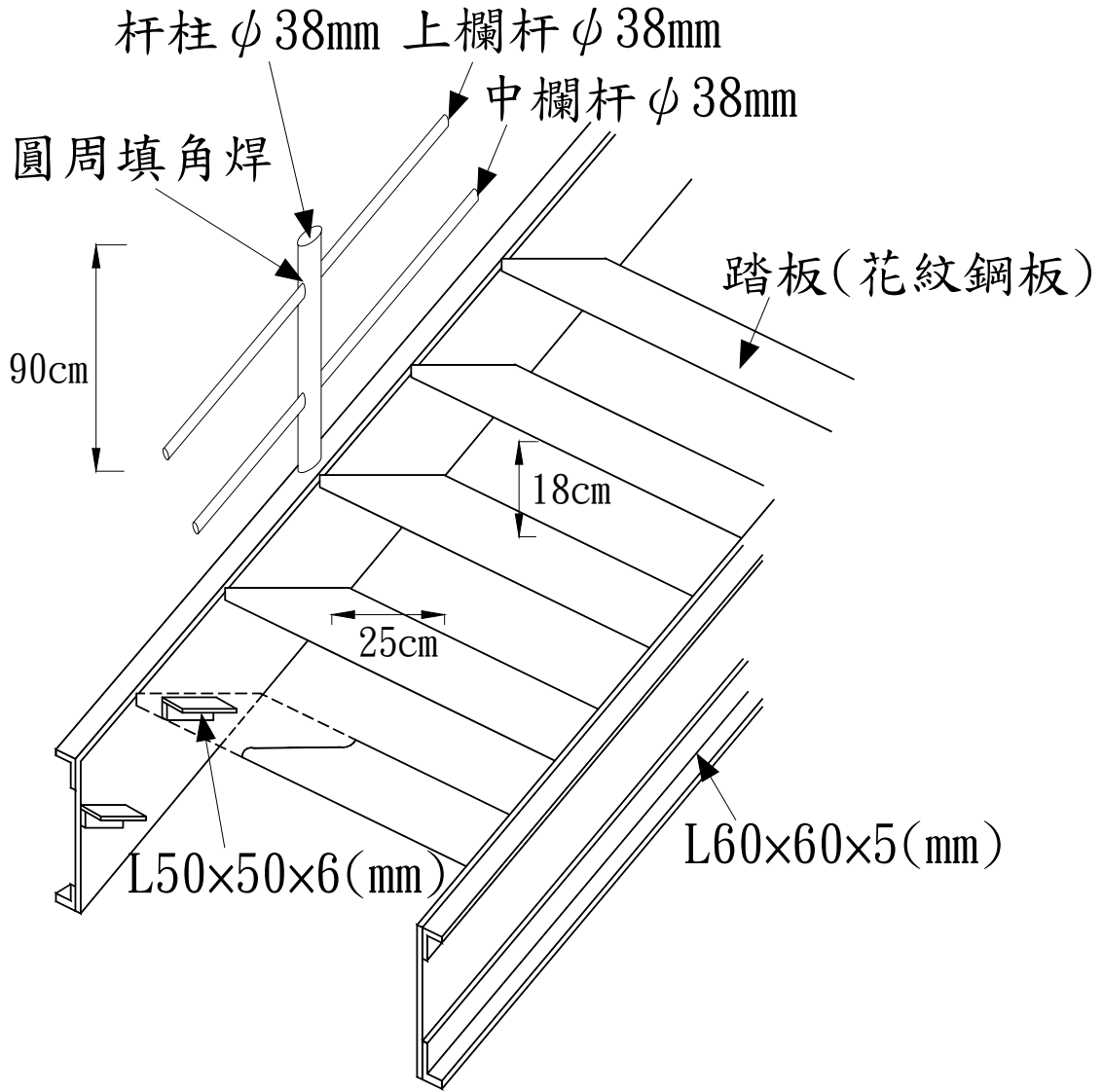


對應圖說

樓梯固定詳圖
圖 17-10-1(一)

營造安全衛生設施標準第二章 工作場所第 17 條
(鋼構吊裝上下設備-樓梯剖面圖)

(17-10-3)



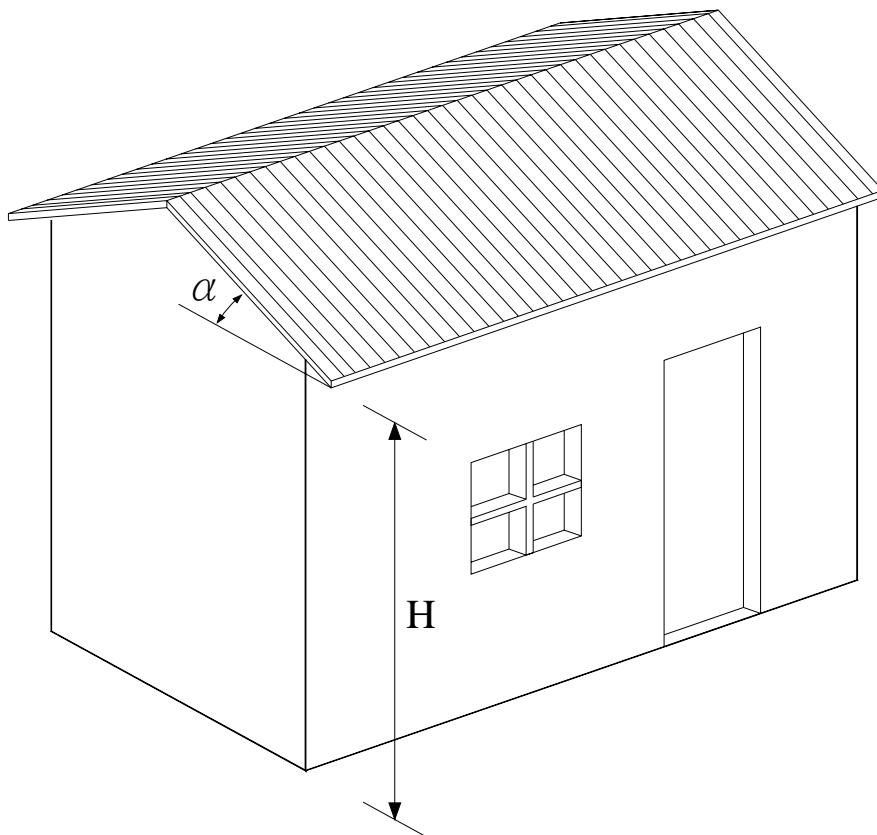
對應圖說

樓梯透視圖
圖 17-10-1(二)

營造安全衛生設施標準第二章 工作場所第 18 條
(屋頂作業定義)

(18-1)

1. 屋緣高度(H)超過2公尺。
2. 斜度(α)大於34度(高低比為二比三)。



屋頂作業定義

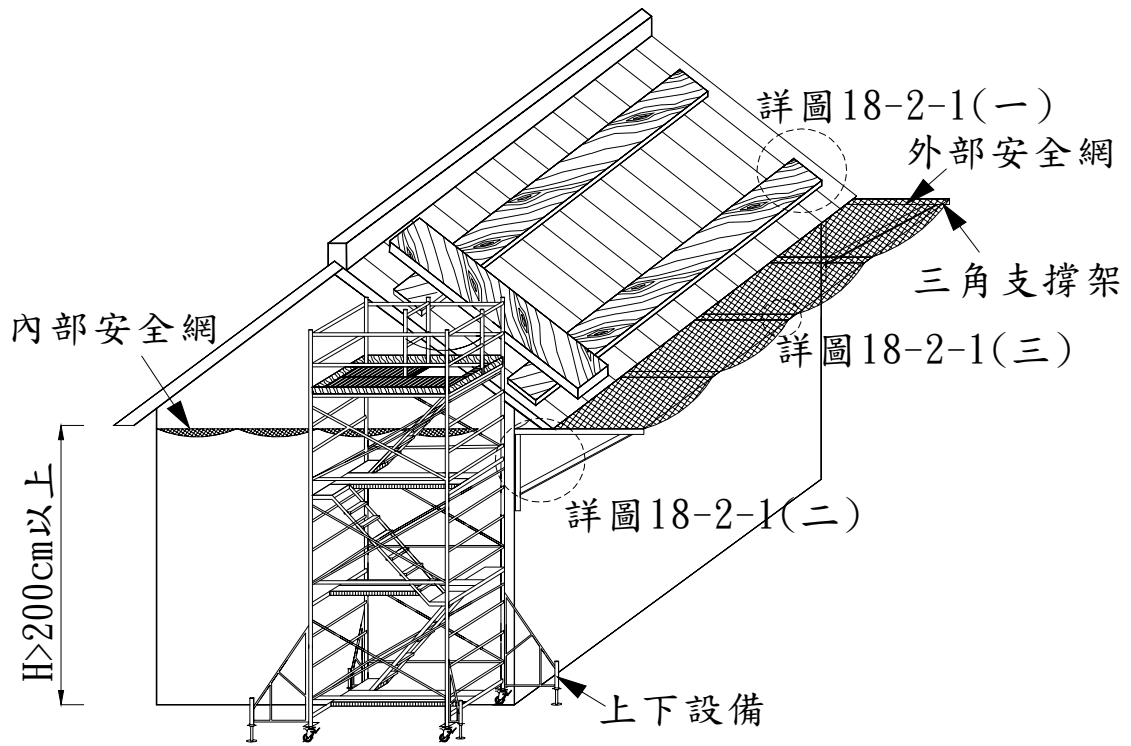
對應圖說

檢查重點

- 一、屋頂作業應設置使勞工安全上下之設備。
- 二、應設置防止人員墜落之護欄、安全網或安全母索。
- 三、勞工作業應設置工作臺及爬梯。
- 四、應設置安全母索(每一立柱間僅容許一人勾掛安全帶)及使勞工確實使用安全帶。
- 五、應設置適宜個人防護具。

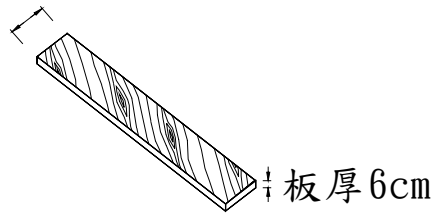
營造安全衛生設施標準第二章 工作場所第 18 條
 (斜屋頂作業防墜設施-作業面下方設置安全網)

(18-2-1)



斜屋頂作業防護安全網

板寬40cm



木質踏板

圖18-2-1(一)

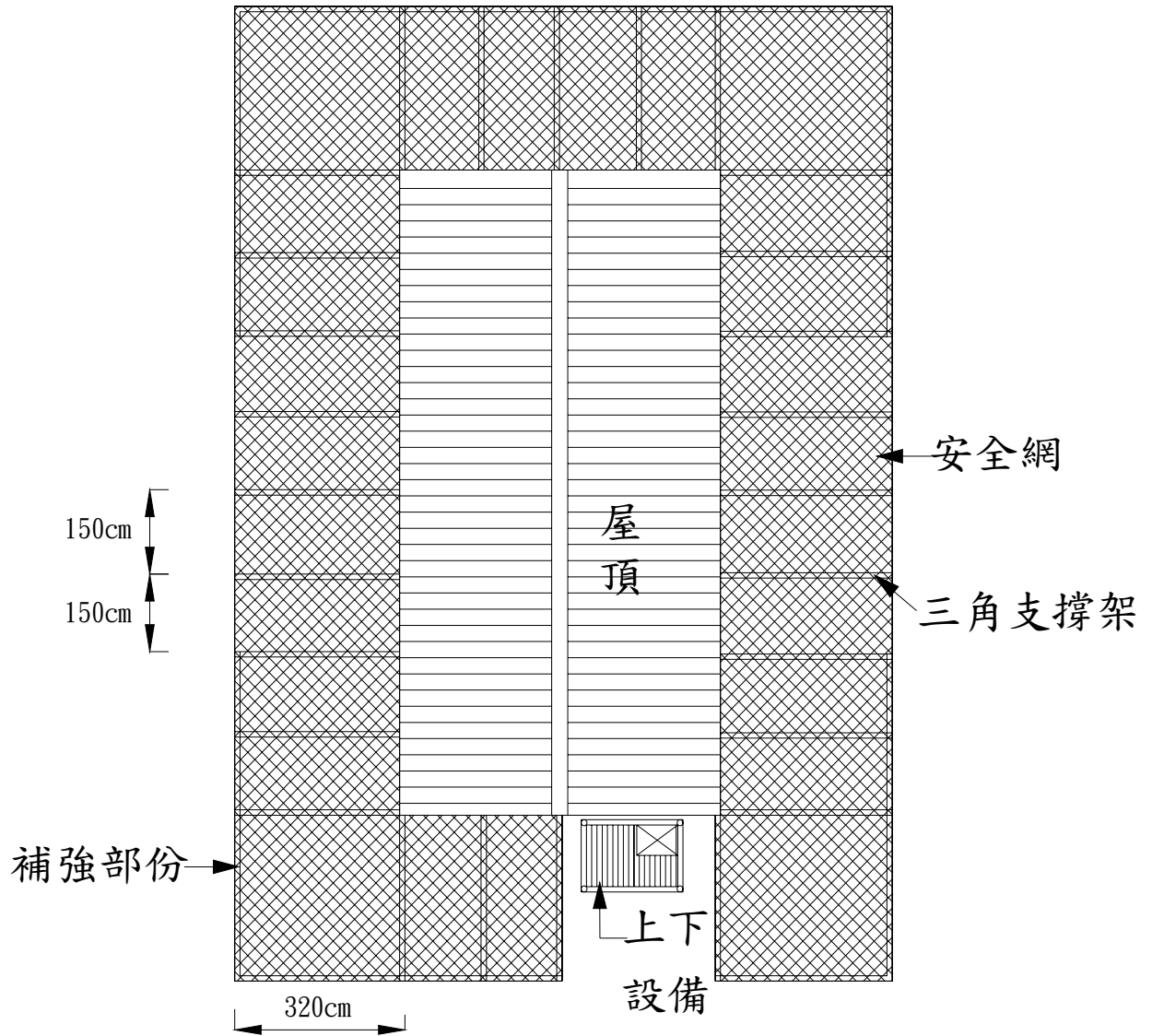
對應圖說

- 檢
查
重
點
- 一、作業勞工應佩帶背負式安全帶及安全帽。
 - 二、設置安全上下設備。
 - 三、安全網應符合 CNS14252 Z2115 之規定。
 - 四、踏板寬度 40cm 厚度 6cm 以上。

營造安全衛生設施標準第二章 工作場所第 18 條
(斜屋頂作業防墜設施-屋頂平面安全網設置)

(18-2-2)

對應圖說

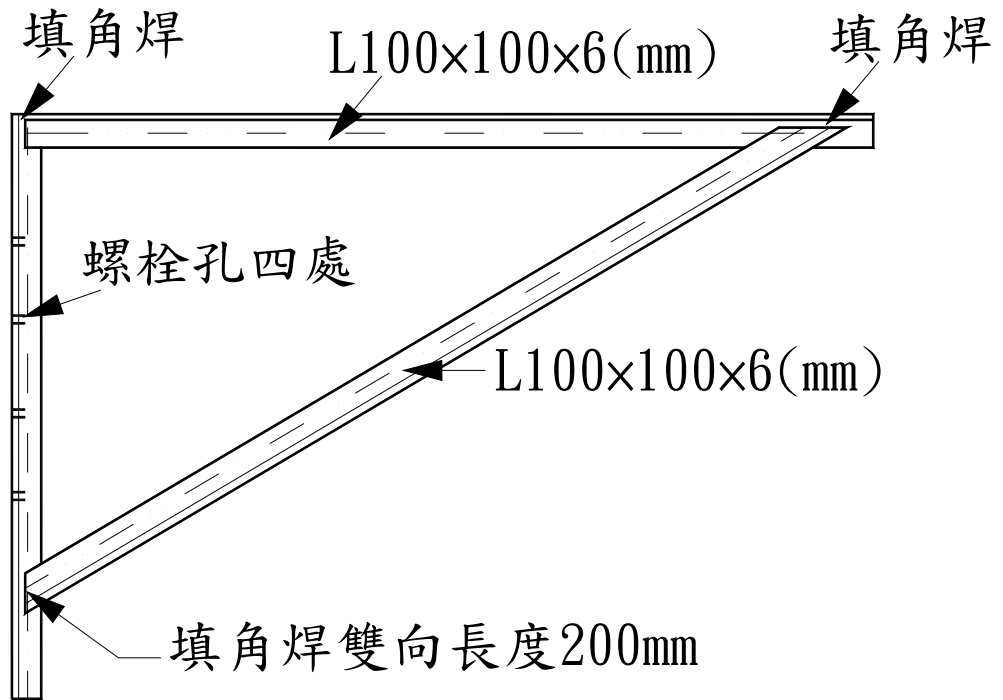


屋頂平面安全網設置

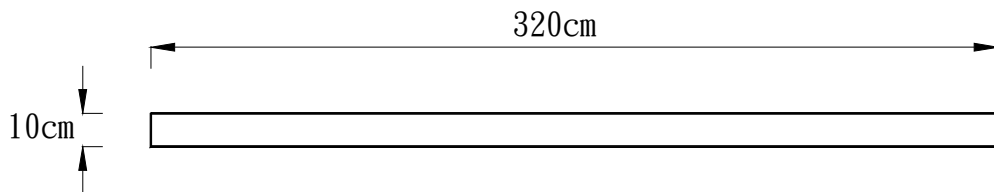
營造安全衛生設施標準第二章 工作場所第 18 條
(斜屋頂作業防墜設施-三角支撐架)

(18-2-3)

對
應
圖
說



三角支撐架立面圖



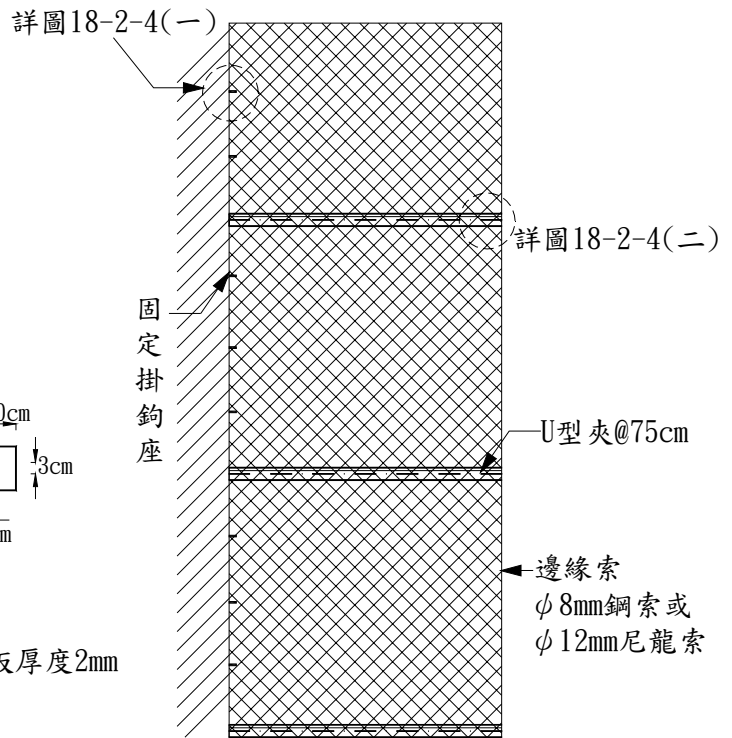
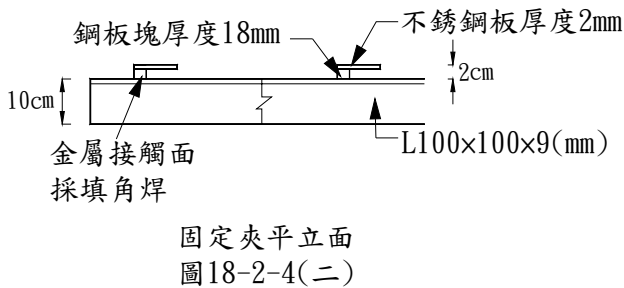
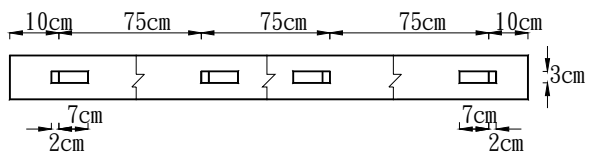
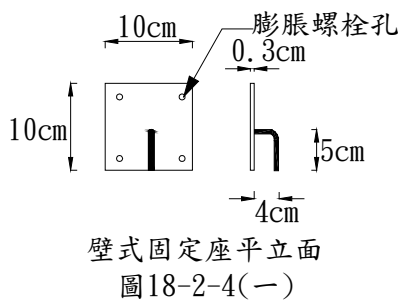
三角支撐架平面圖

圖18-2-1(二)

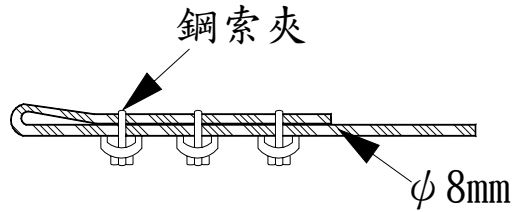
營造安全衛生設施標準第二章 工作場所第 18 條
 (斜屋頂作業防墜設施-安全網固定支撐架方式)

(18-2-4)

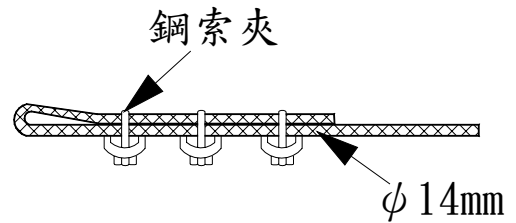
對應圖說



營造安全衛生設施標準第二章 工作場所第 18 條
 (斜屋頂作業防墜設施-不鏽鋼管及尼龍繩固定方式) (18-3-2)

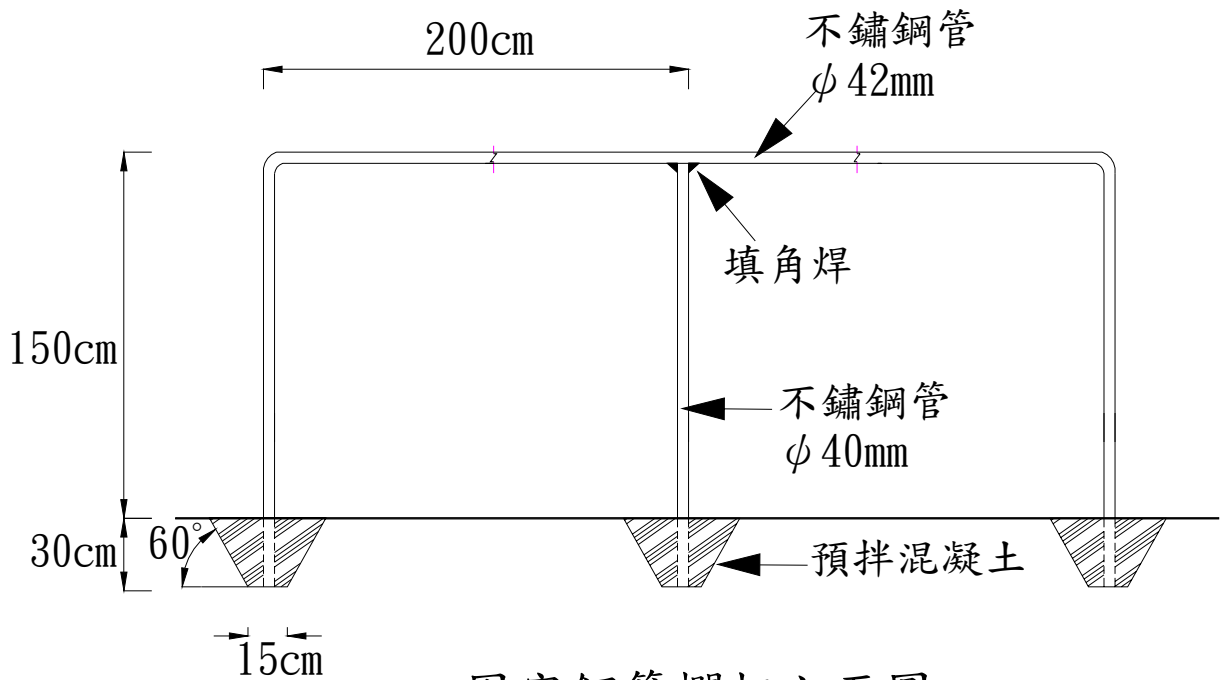


鋼索固定端結束圖



尼龍索固定端結束圖

對應圖說



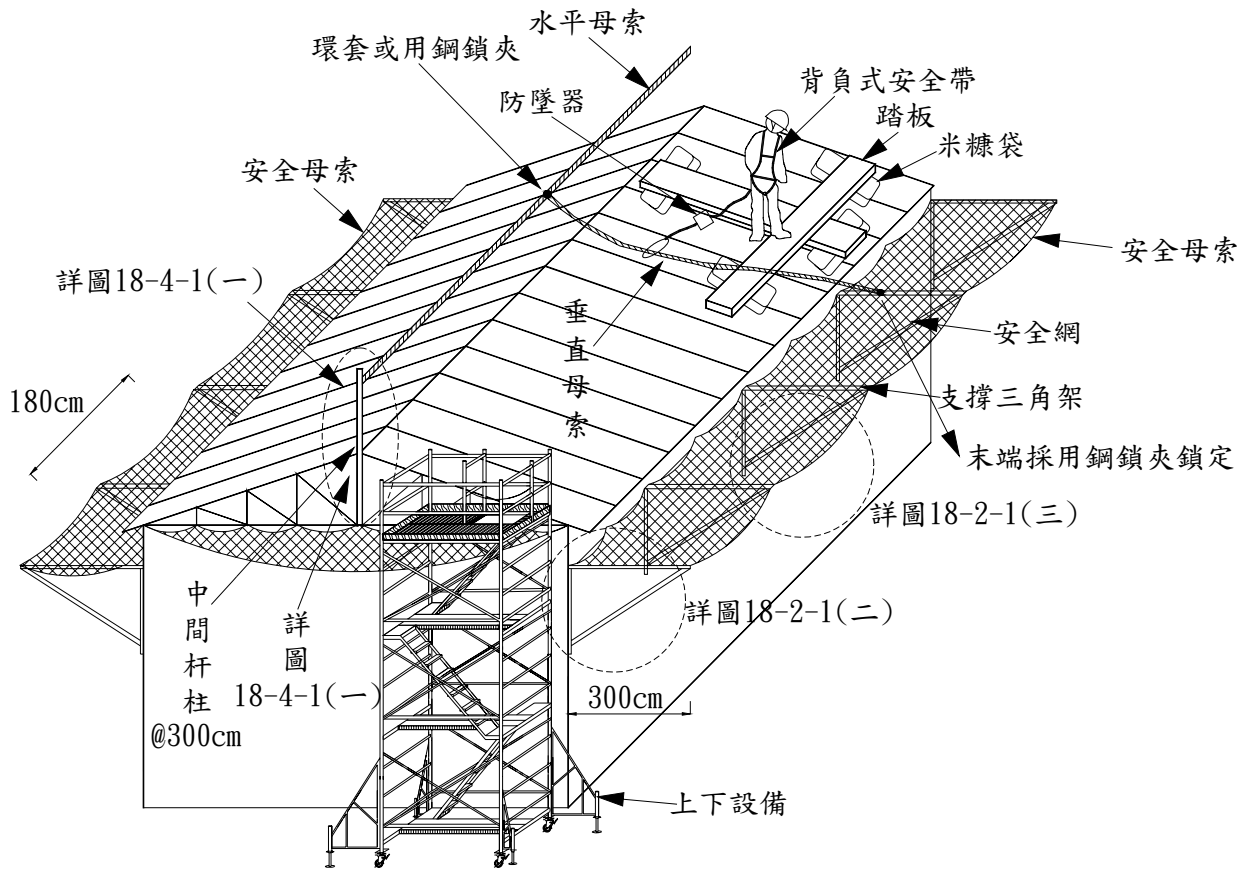
固定鋼管欄杆立面圖

圖18-3-1(一)

營造安全衛生設施標準第二章 工作場所第 18 條
(易碎屋頂作業防墜設施-作業面下方設置安全網)

(18-4-1)

對應圖說



檢查重點

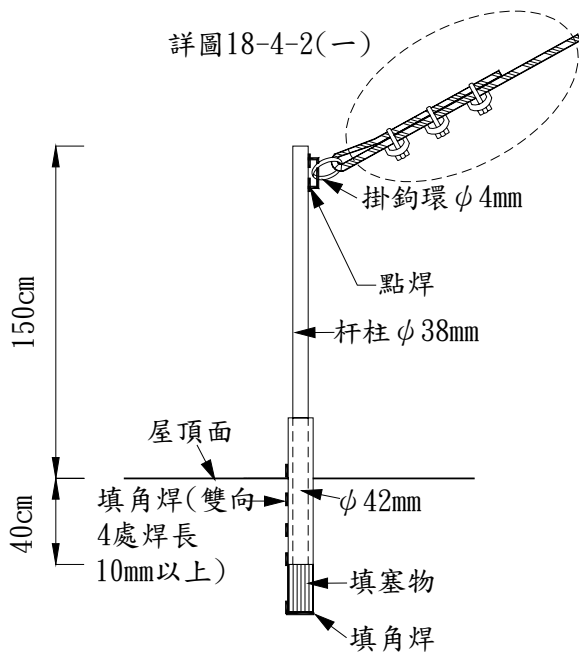
- 一、作業勞工應佩帶背負式安全帶及安全帽。
- 二、安全網應符合 CNS14252 Z2115 之規定。
- 三、設置安全防護網及安全上下設備。
- 四、踏板寬度 40cm 厚度 6cm 以上。
- 五、垂直母索材質鋼索為 $\phi 8\text{mm}$ 以上、尼龍繩為 $\phi 12\text{mm}$ 以上。

說明

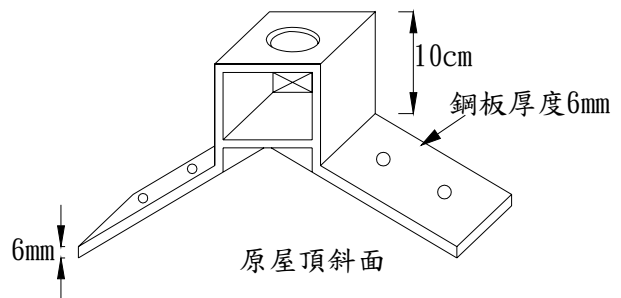
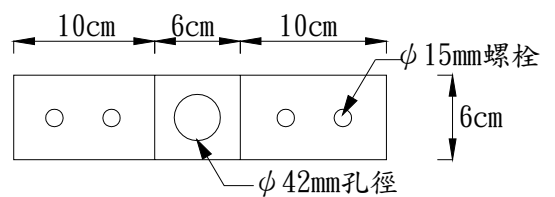
米糠袋用意:為減緩直接壓力,降低易碎屋頂之損壞。
詳圖(二)其用於舊有屋頂無預留桿柱插座時,需重新設置其插座基礎。(參考用)

營造安全衛生設施標準第二章 工作場所第 18 條 (18-4-2)
 (易碎屋頂作業防墜設施-杆柱與水平母索固定方式)

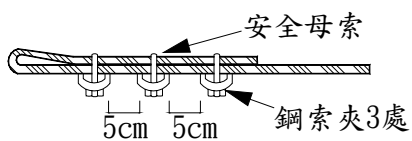
對應圖說



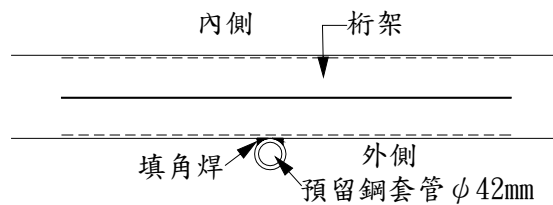
杆柱立面
 圖18-4-1(一)
 (預留式)



原有屋頂斜面補強
 中間杆柱座示意圖
 詳圖18-4-1(二)



水平母索固定方式
 圖18-4-2(一)

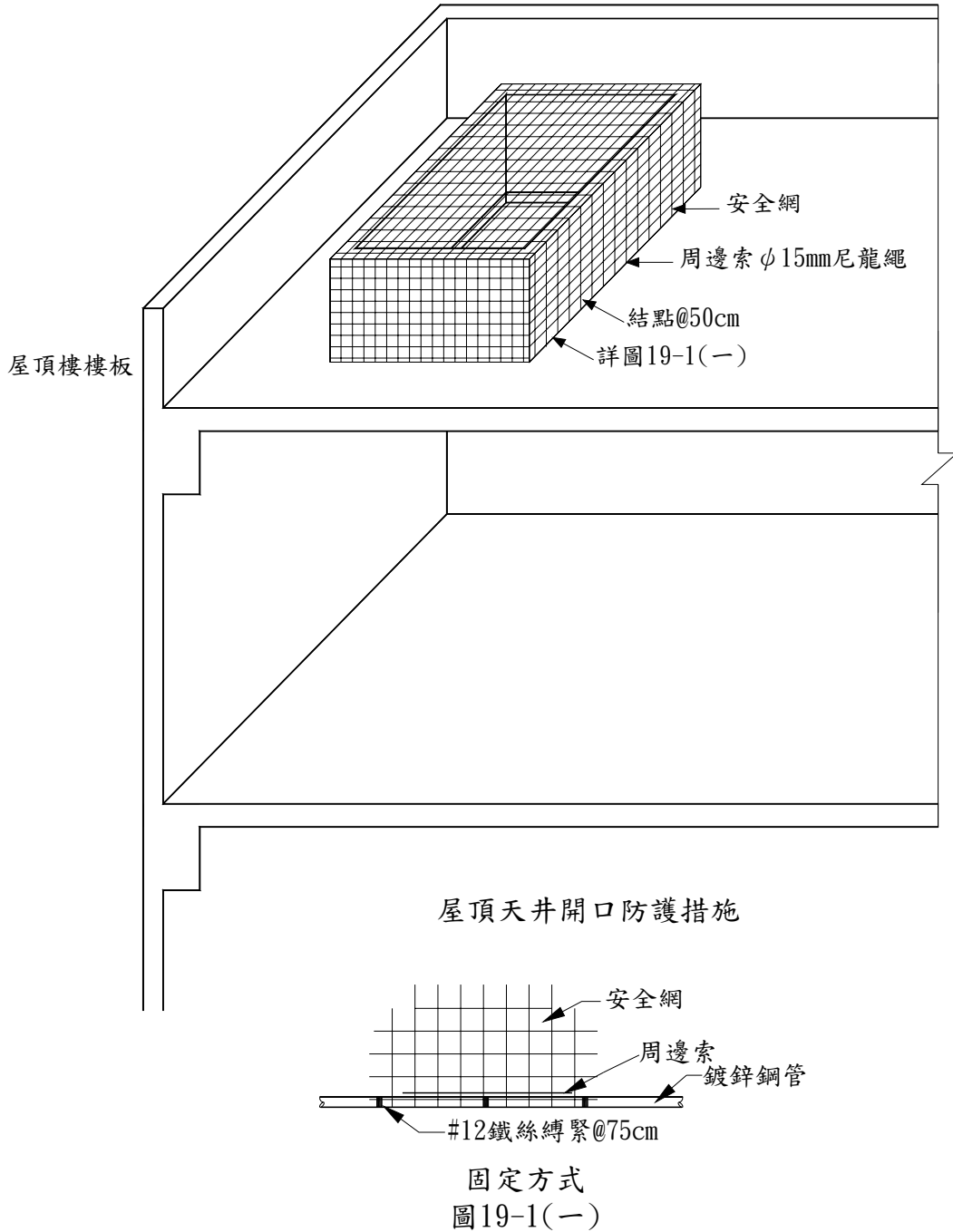


桁架平面圖

營造安全衛生設施標準第二章 工作場所第 19 條
 (屋頂開口設置安全網防墜設備)

(19-1)

對應圖說

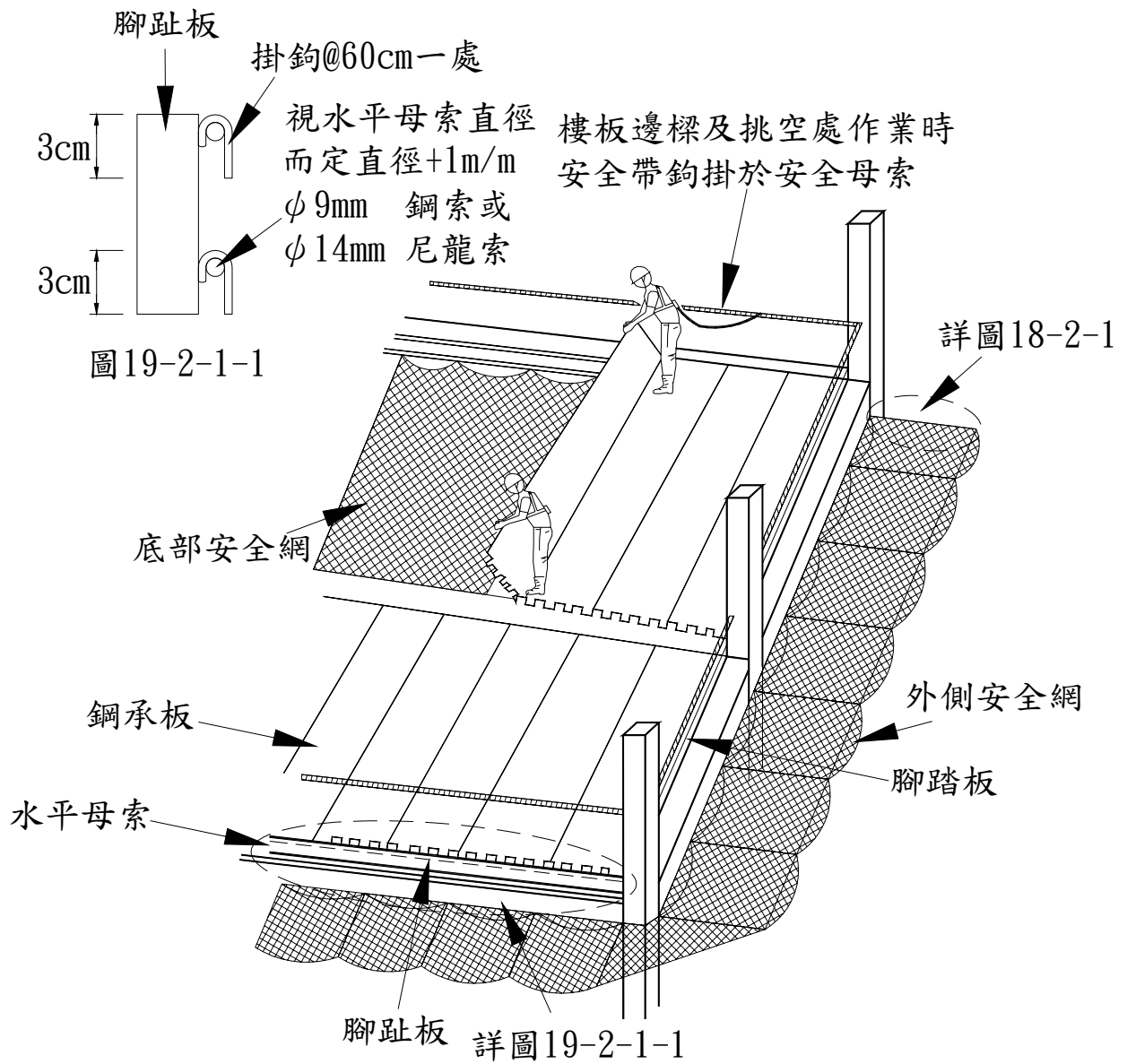


檢查重點

- 一、安全網應確實固定。
- 二、得不設腳趾板，但安全網應密接於地，且杆柱之間距不得超過 1.5 公尺。
- 三、防護網網目大小不得大於 15cm^2 。
- 四、固定網需設置防止網反彈設施。
- 五、防護網掛完之後網下高度 $>3.0\text{m}$ 以上。

營造安全衛生設施標準第二章 工作場所第 19 條
(鋼構作業-鋼承板鋪設時之安全措施)

(19-2-1)



對應圖說

檢查重點

- 一、開口處應掛設安全網。
- 二、作業區域外圍應設置警告標示“禁止進入”。
- 三、安全母索之材質鋼索為 8m/m 以上、尼龍繩為 12m/m 以上。
- 四、作業勞工應佩帶個人防護具及安全帽。
- 五、現場應有指揮作業主管。
- 六、安全網應確實固定。
- 七、現場應指派鋼構組配作業主管指揮監督作業。

營造安全衛生設施標準第二章 工作場所第 19 條
(鋼構作業-安全措施)

(19-2-2)

對應圖說

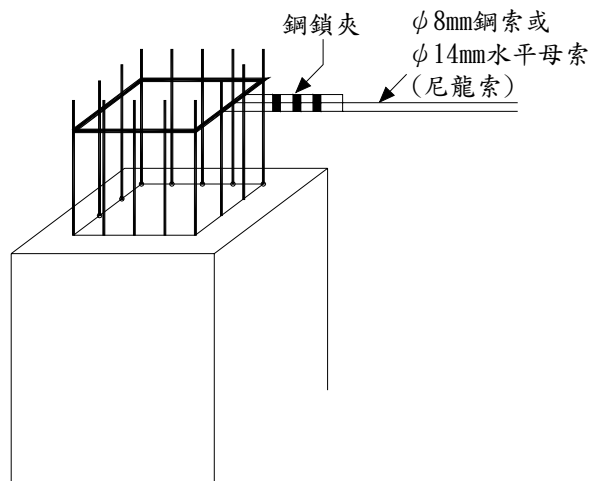
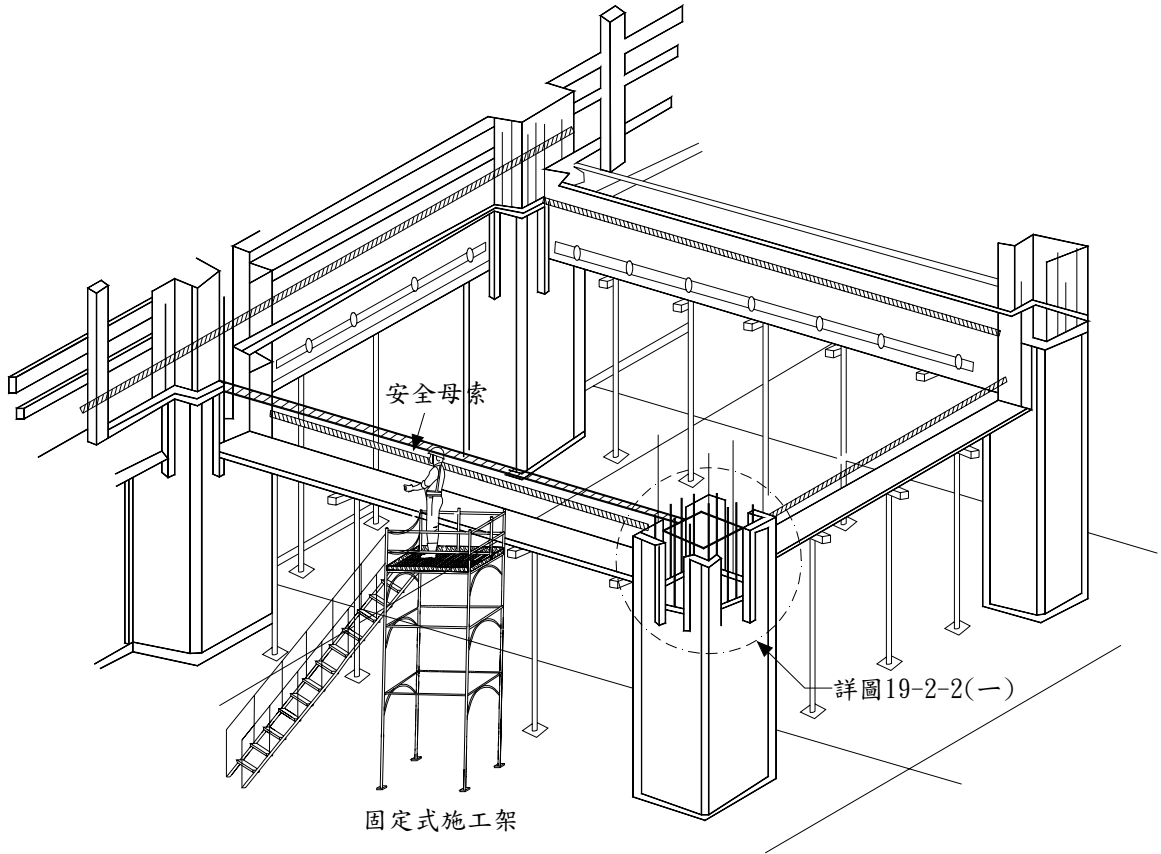


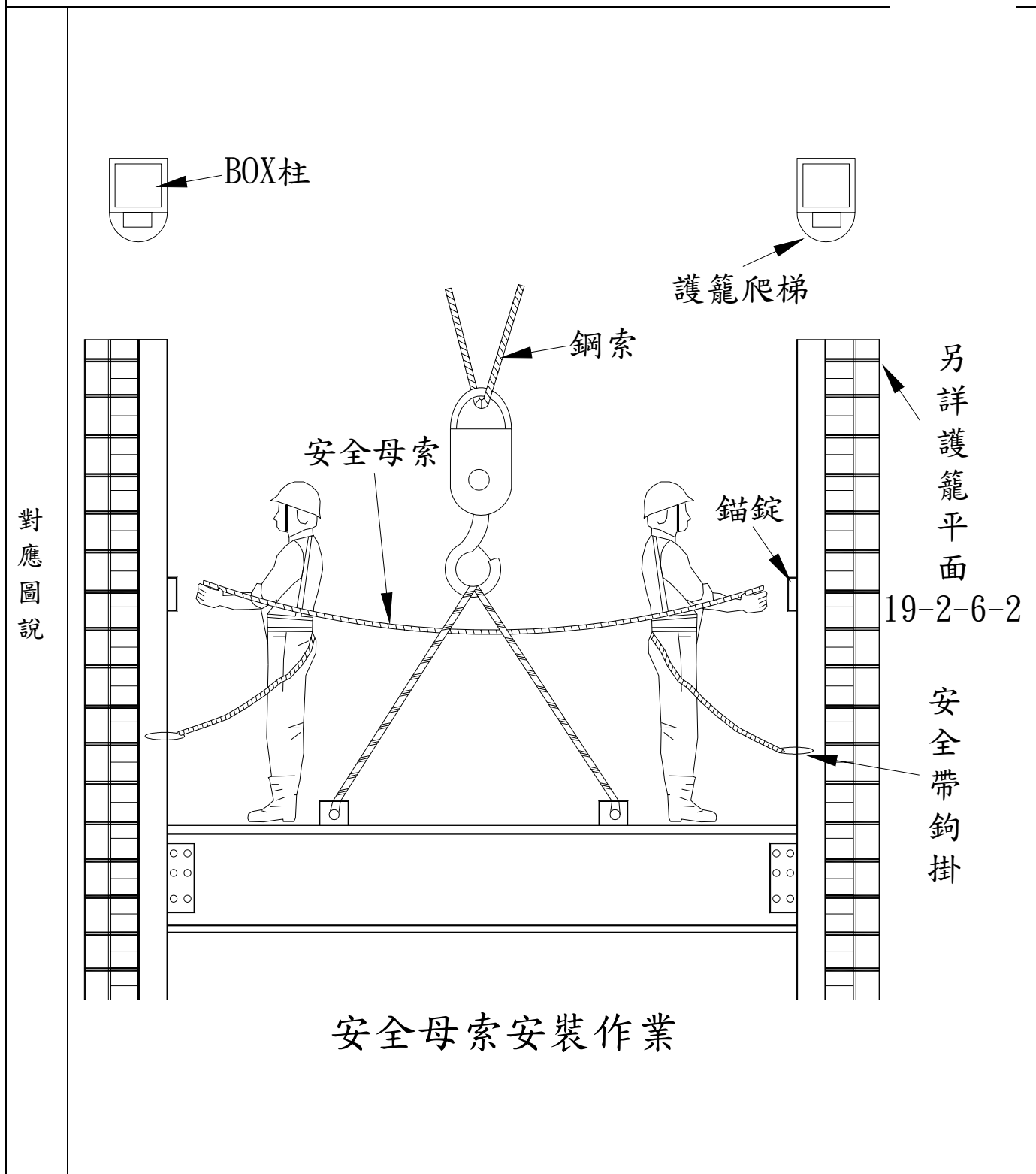
圖19-2-2(一)

說明

樑底模組時，柱模組應牽妥鐵絲絞緊。(柱模板組立完成)

營造安全衛生設施標準第二章 工作場所第 19 條
(鋼構作業-之安全措施)

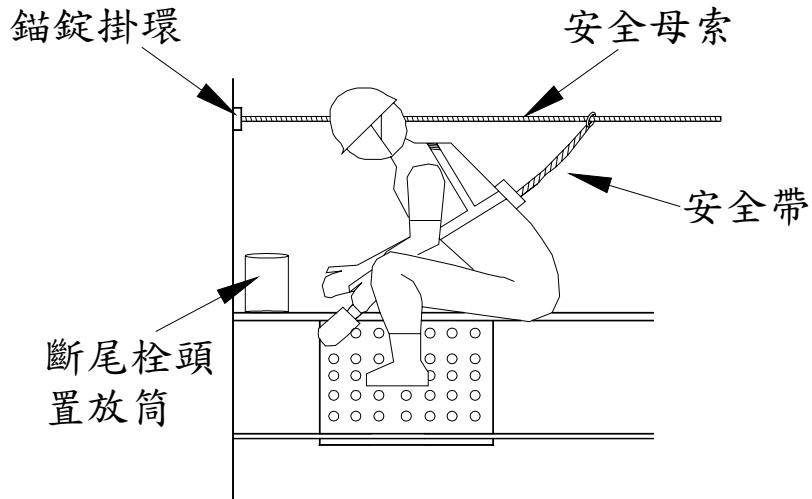
(19-2-3)



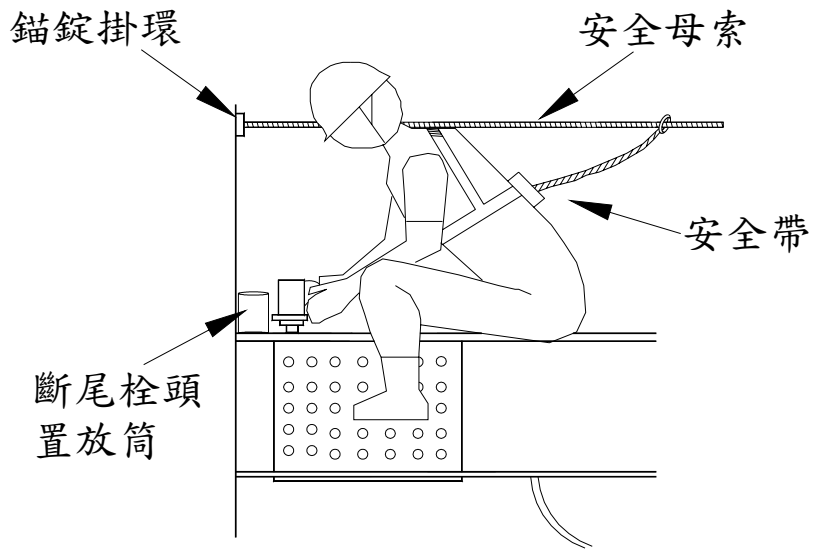
對應圖說

營造安全衛生設施標準第二章 工作場所第 19 條
(鋼構作業-之安全措施)

(19-2-4)



1. 鎖固鋼樑腹板



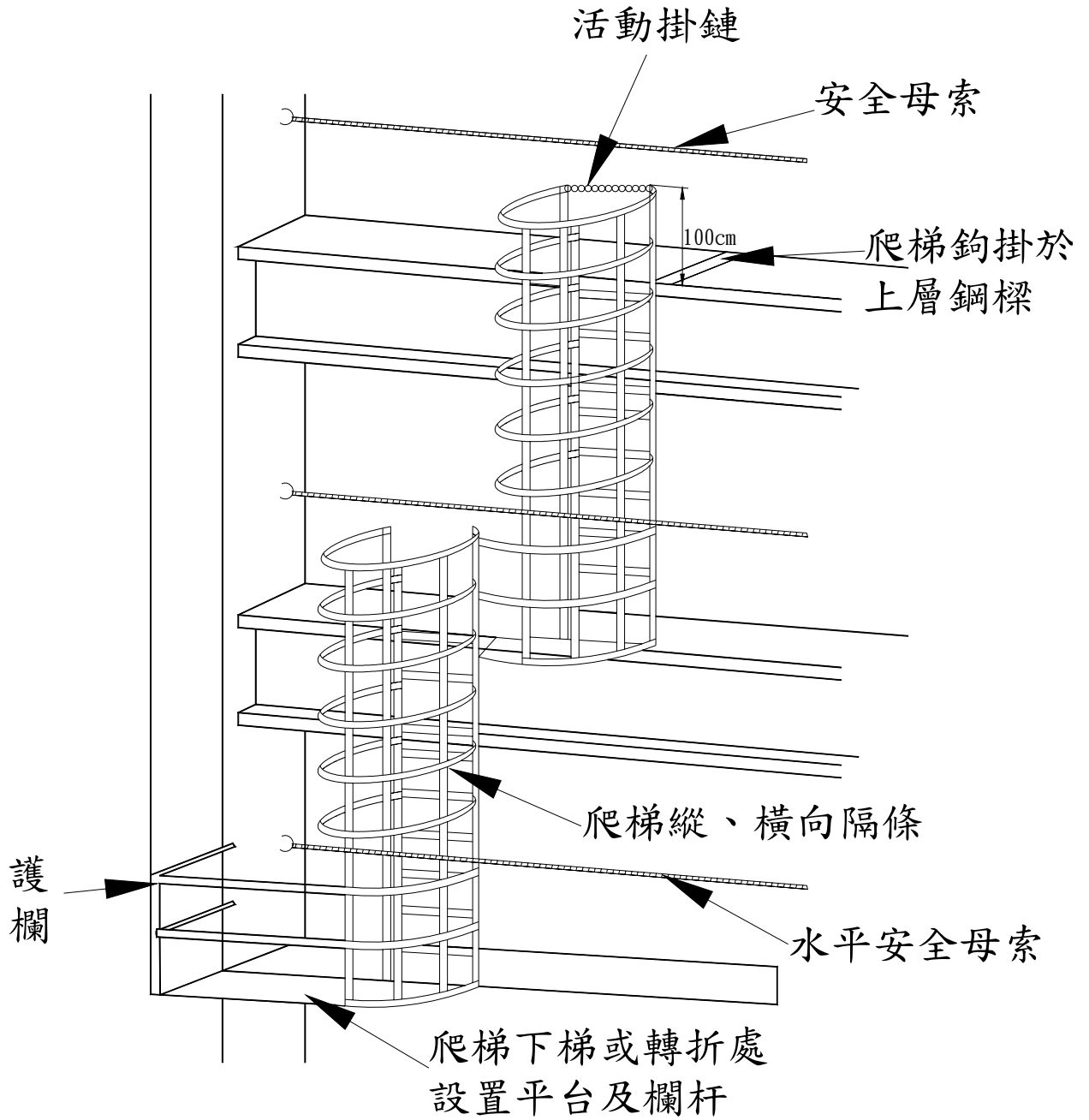
2. 鎖固鋼樑上翼板

對
應
圖
說

營造安全衛生設施標準第二章 工作場所第 19 條
(鋼構作業-臨時護籠爬梯)

(19-2-5)

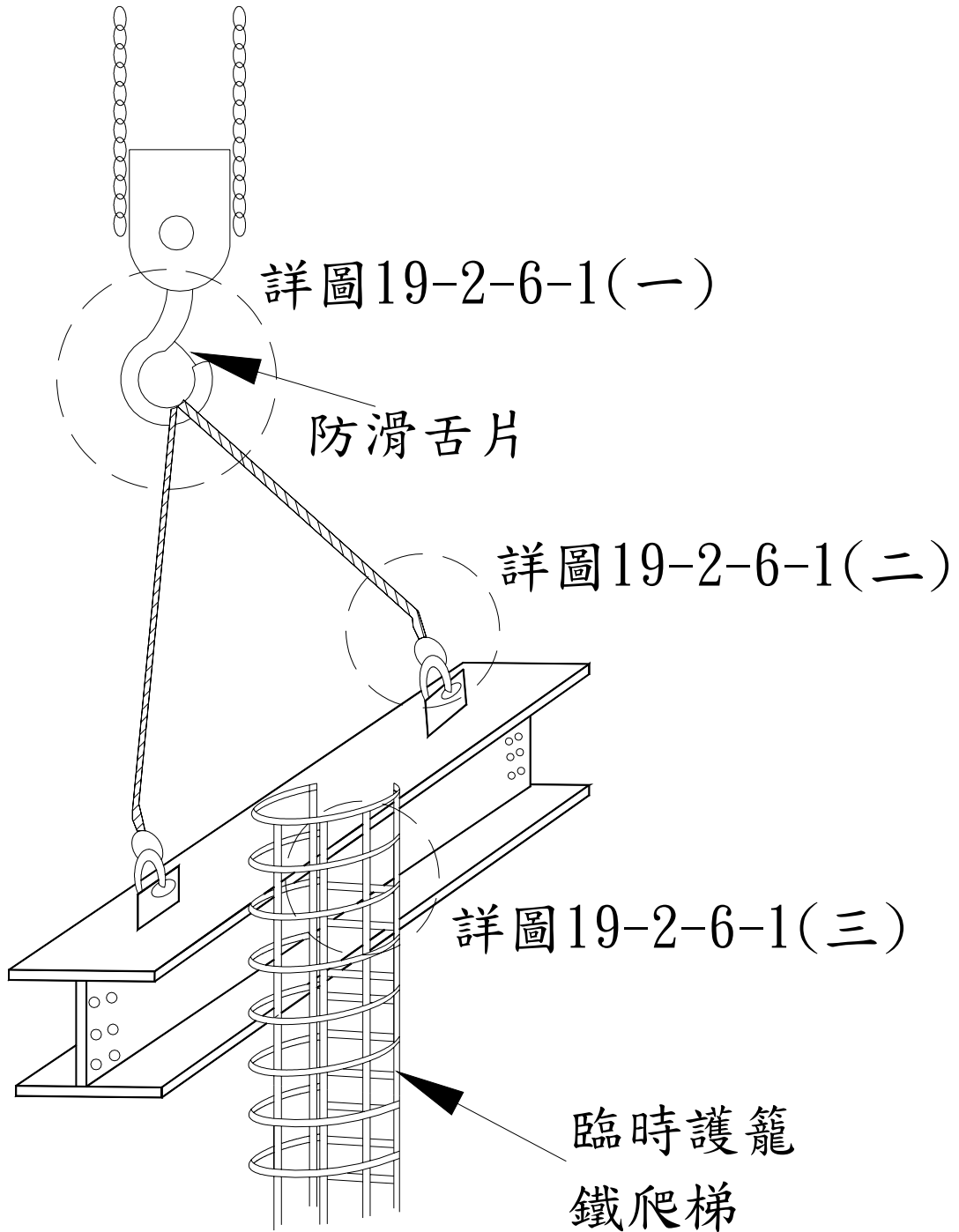
對應圖說



營造安全衛生設施標準第二章 工作場所第 19 條
(鋼構作業-於鋼構上設置臨時護籠鐵爬梯)

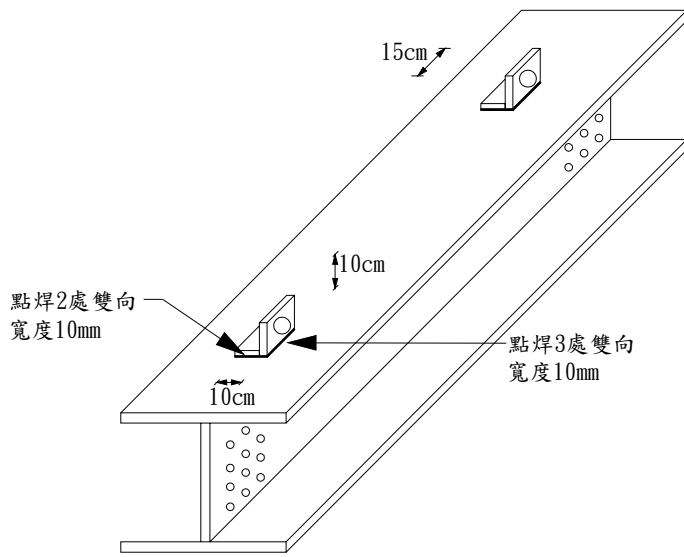
(19-2-6-1)

對應圖說

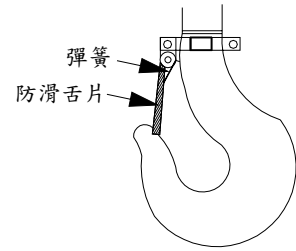


營造安全衛生設施標準第二章 工作場所第 19 條
 (鋼構作業-臨時護籠鐵爬梯各部位詳圖)

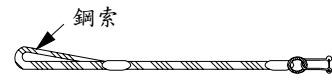
(19-2-6-2)



構件安置掛鈎詳圖

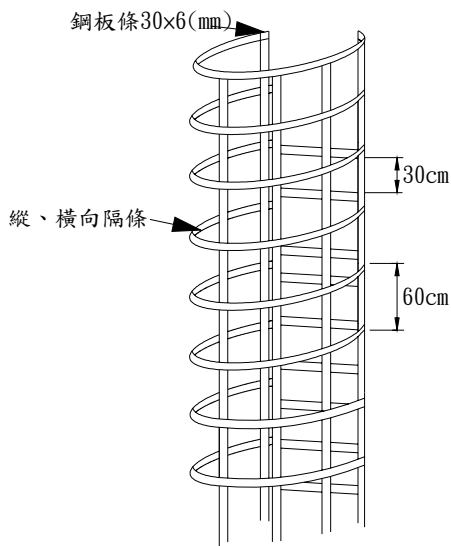


吊鈎詳圖
 圖19-2-6-1(一)

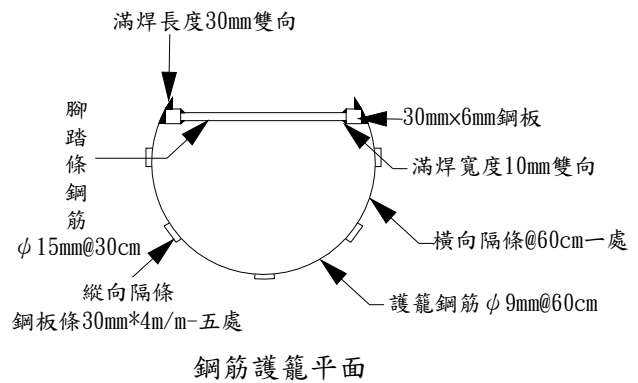


帶馬鞍環
 圖19-2-6-1(二)

對
 應
 圖
 說



鋼筋護籠透視示意圖
 圖19-2-6-1(三)



鋼筋護籠平面

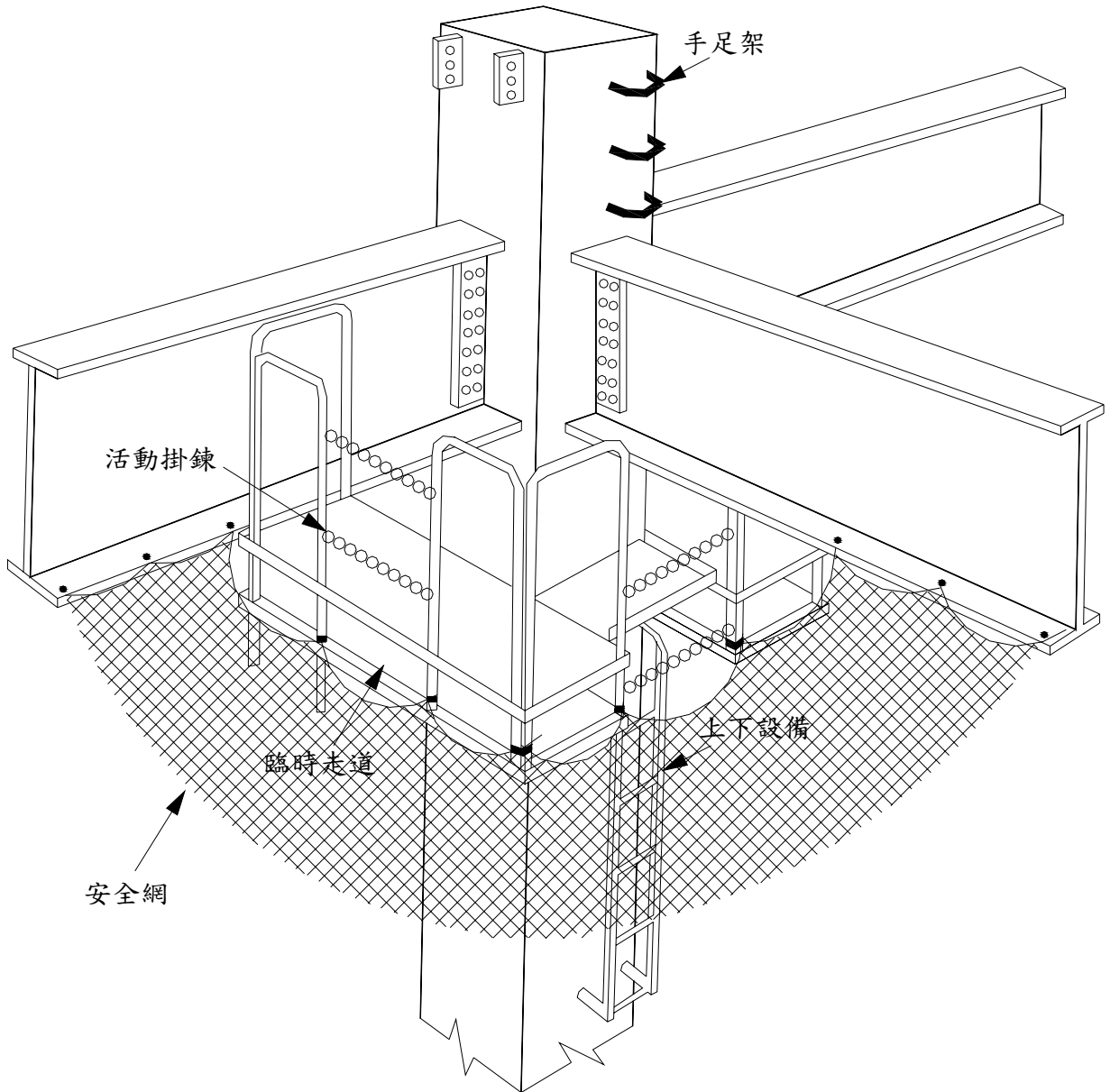
說
 明

鋼筋或鋼條所接觸面全部採用焊接(填角焊寬度 10mm 以上)

營造安全衛生設施標準第二章 工作場所第 19 條
(鋼構作業-設臨時走道為防護方式-1)

(19-2-7-1)

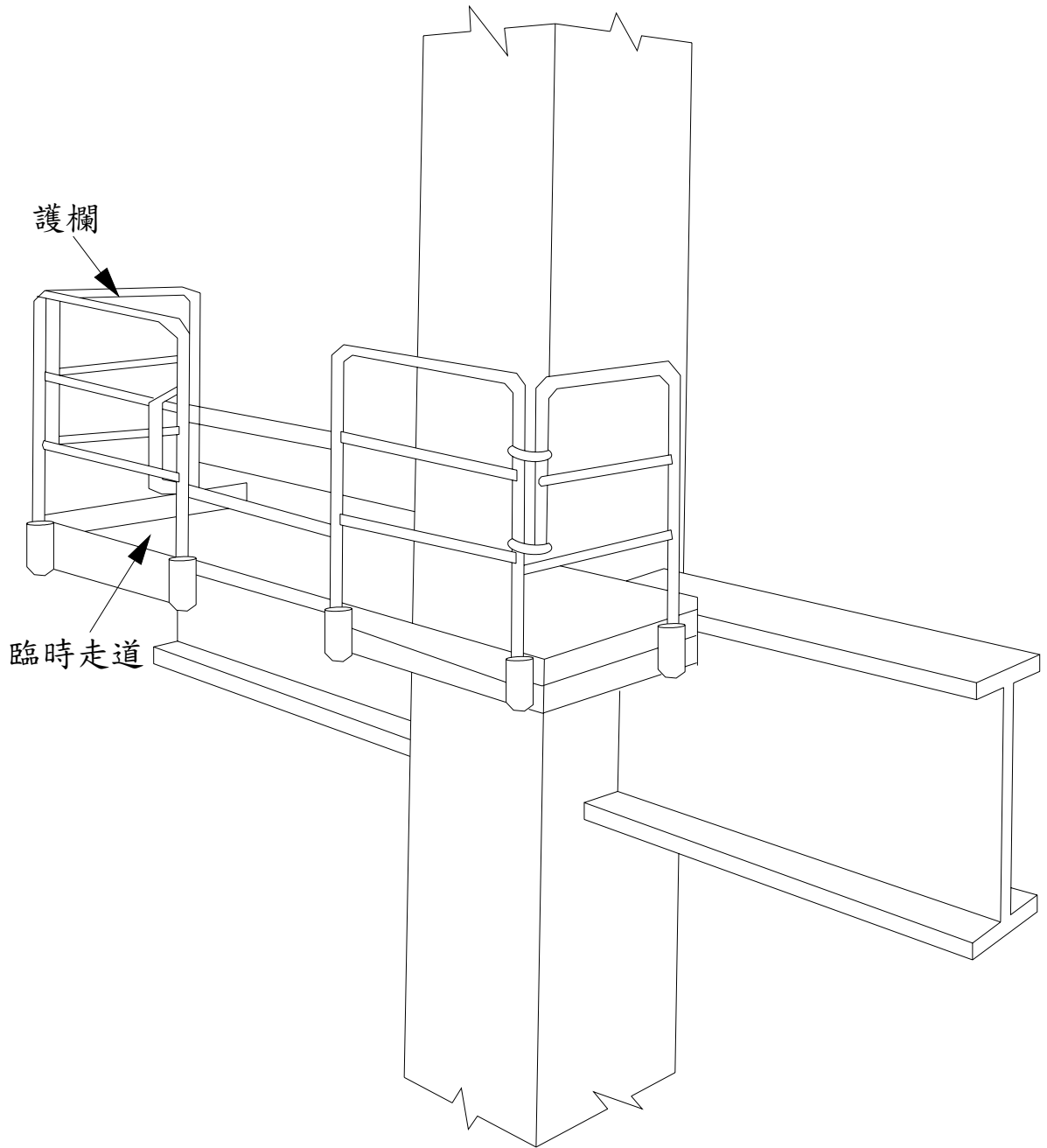
對應圖說



鋼構作業架設臨時走道為防護方式

營造安全衛生設施標準第二章 工作場所第 19 條
(鋼構作業-設臨時走道為防護方式-2)

(19-2-7-2)



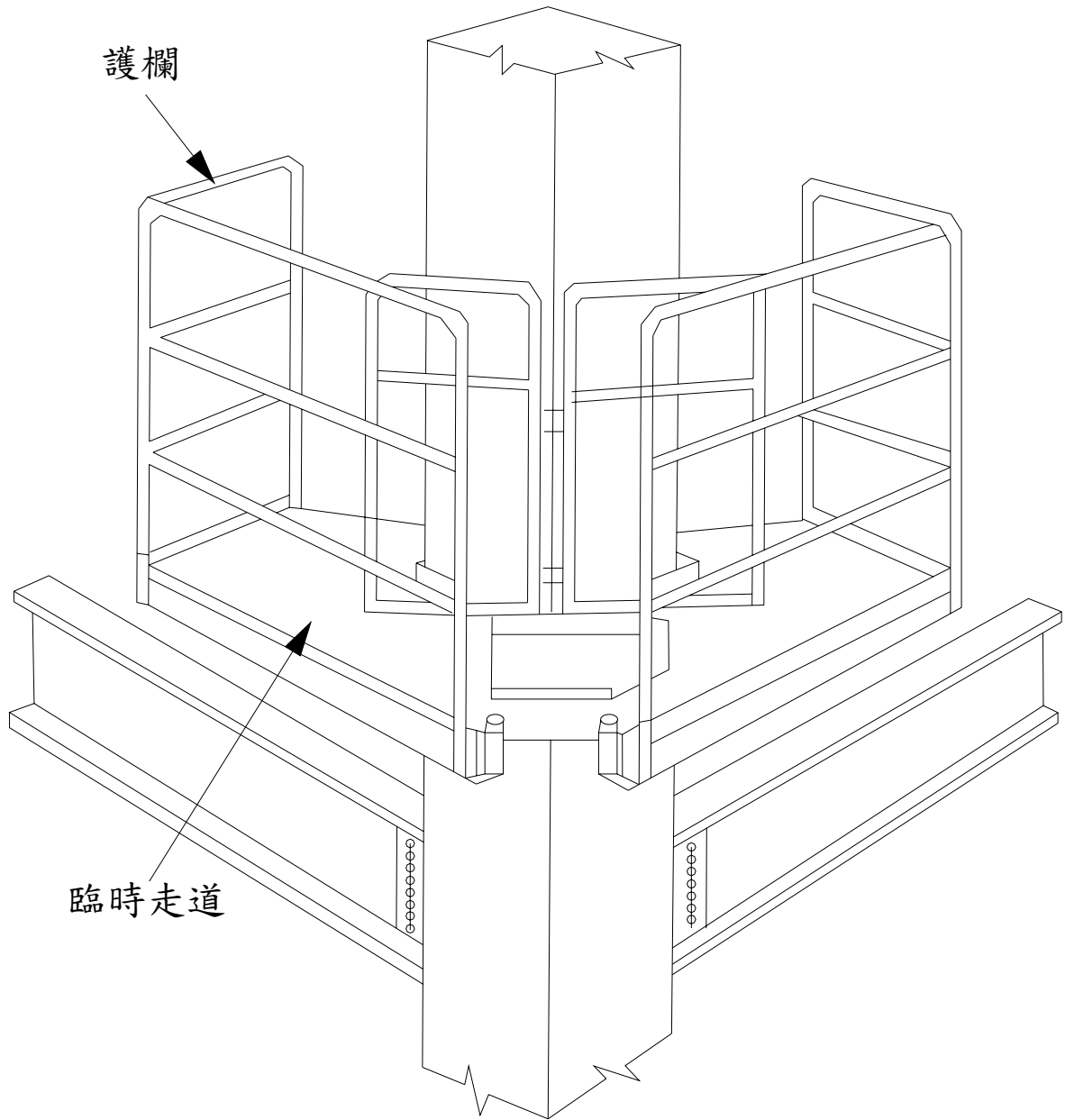
對應圖說

鋼構作業架設臨時走道為防護方式

營造安全衛生設施標準第二章 工作場所第 19 條
(鋼構作業-設臨時走道為防護方式-3)

(19-2-7-3)

對應圖說

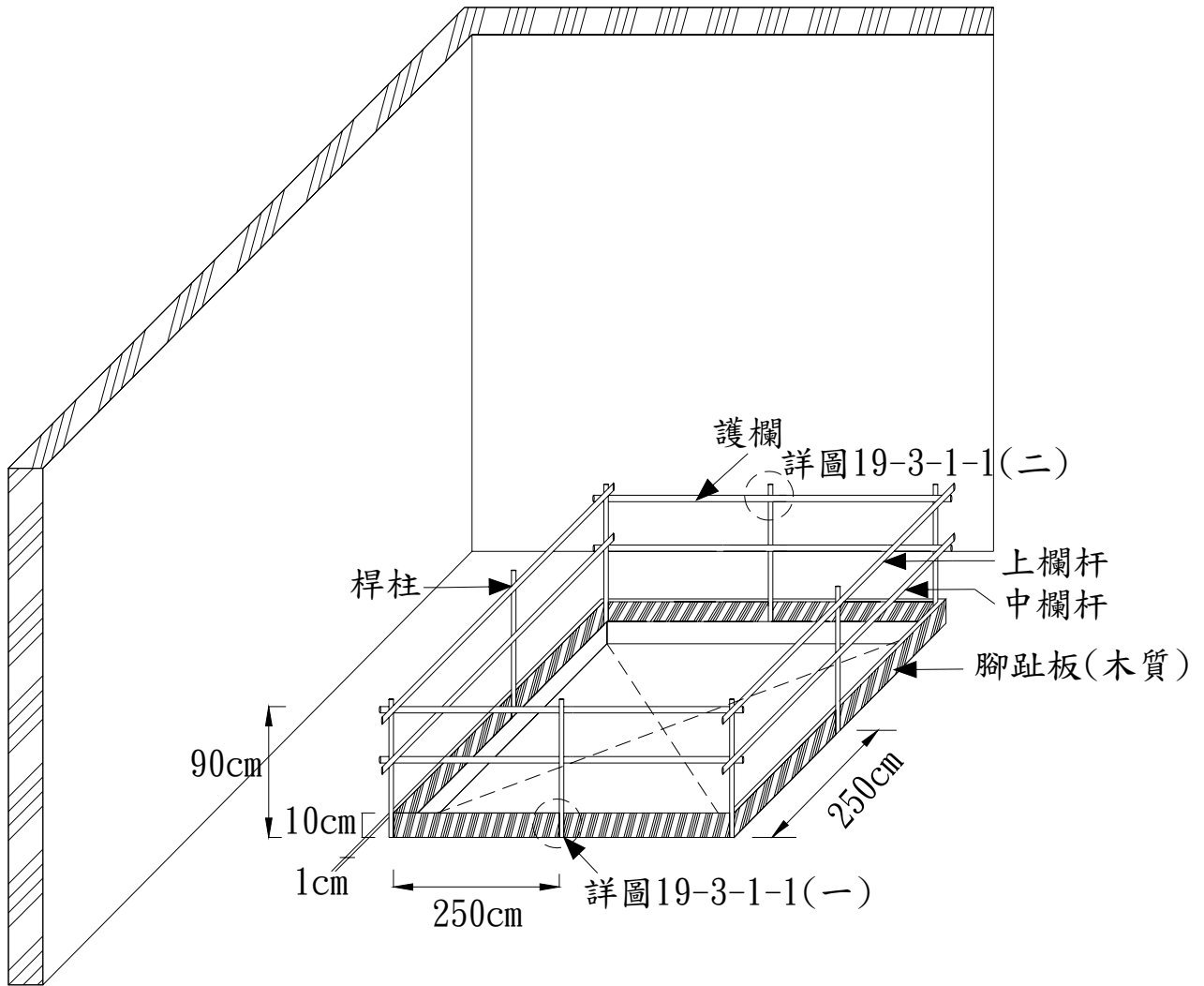


鋼構作業架設臨時走道為防護方式

營造安全衛生設施標準第二章 工作場所第 19 條
(開口部份-護欄設置)

(19-3-1-1)

對應圖說



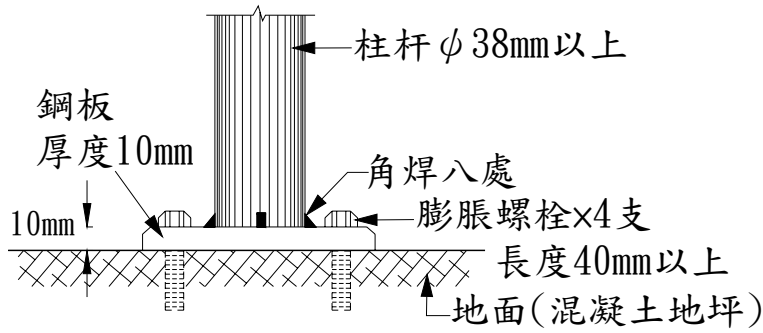
開口部份護欄設置

檢查重點

- 一、開口周圍應設置護欄。
- 二、護欄高度不得低於 90cm。
- 三、護欄需設置上、中欄杆及腳趾板。
- 四、上、中欄杆之固定端應牢固。

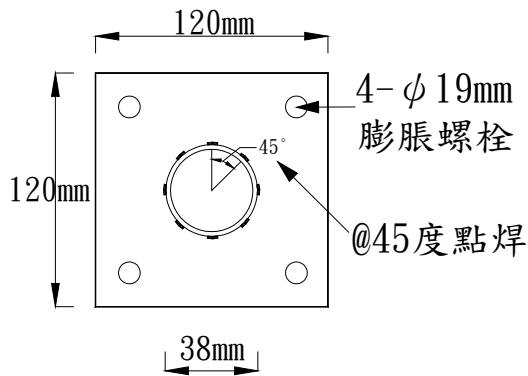
營造安全衛生設施標準第二章 工作場所第 19 條
 (開口部份-護欄詳圖)

(19-3-1-2)

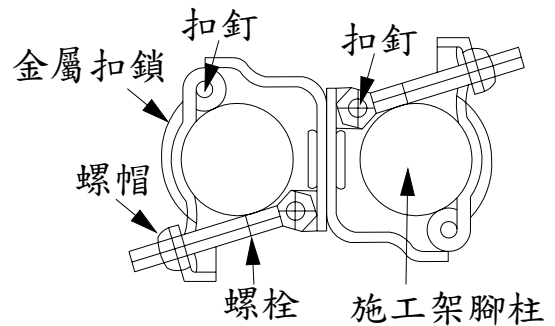


柱杆與座板結合剖面
 圖 19-3-1-1(一)

對
 應
 圖
 說



座板平面詳圖

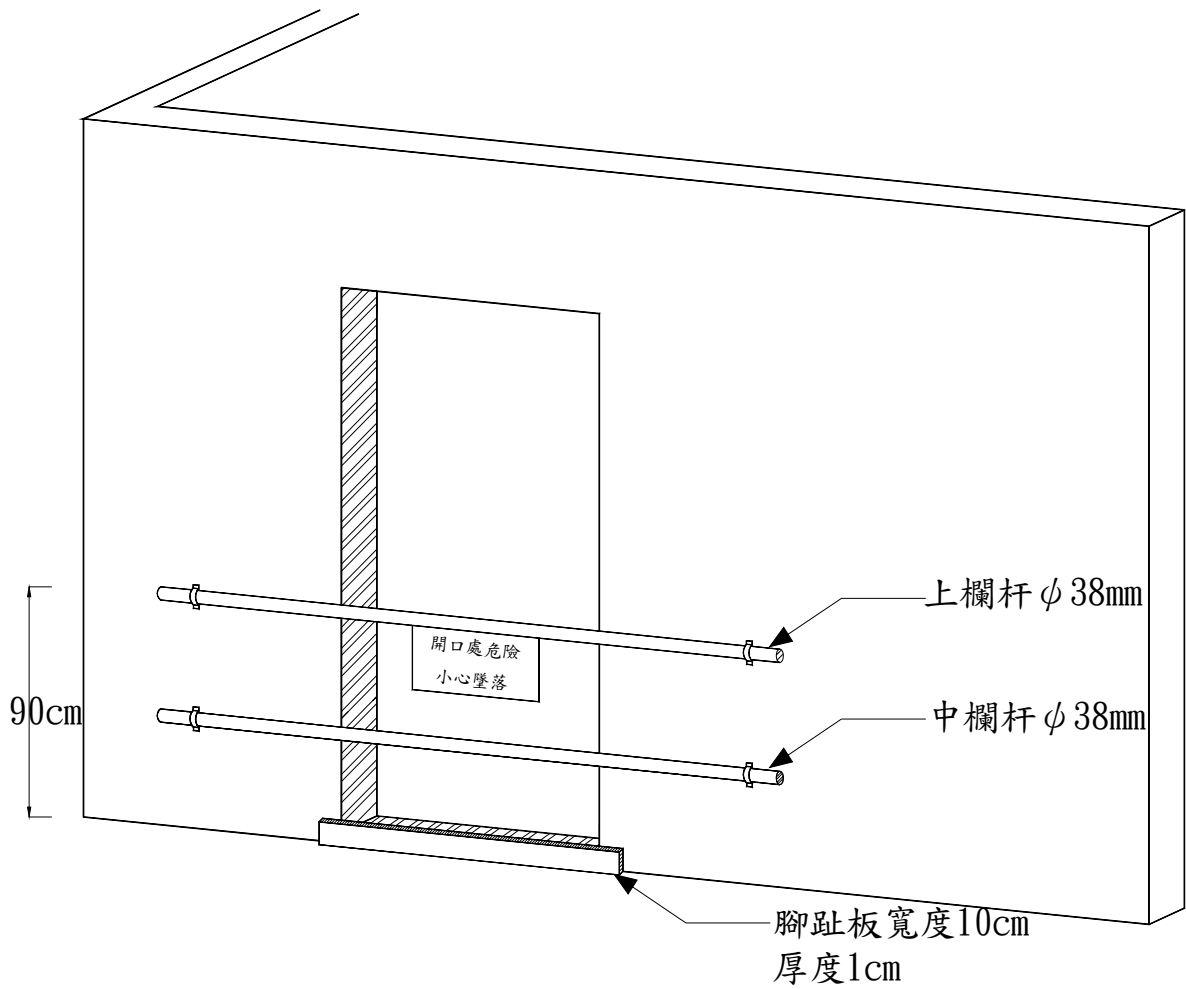


萬向接頭
 圖 19-3-1-1(二)

營造安全衛生設施標準第二章 工作場所第 19 條
(開口部份-電梯開口設置欄杆防護)

(19-3-2-1)

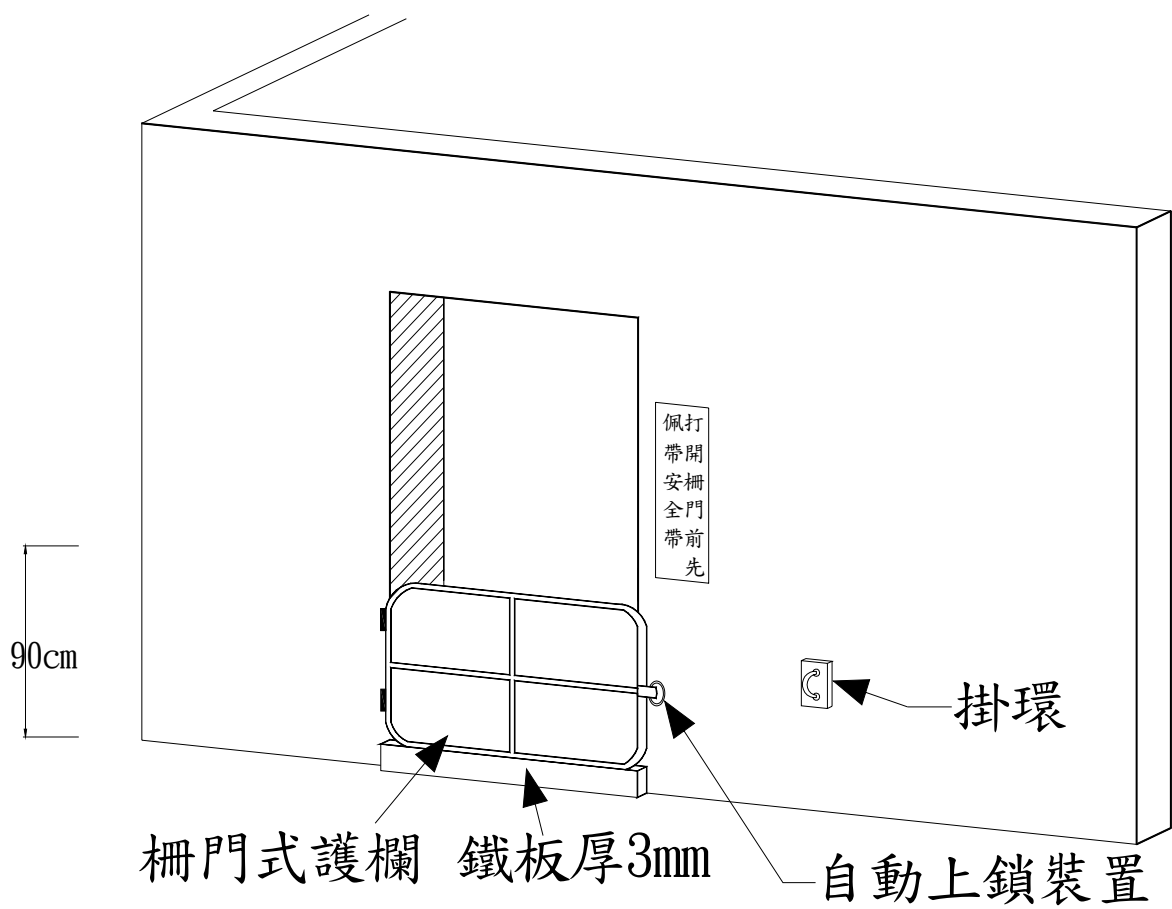
對
應
圖
說



營造安全衛生設施標準第二章 工作場所第 19 條
(開口部份-電梯開口設置護欄防護)

(19-3-2-2)

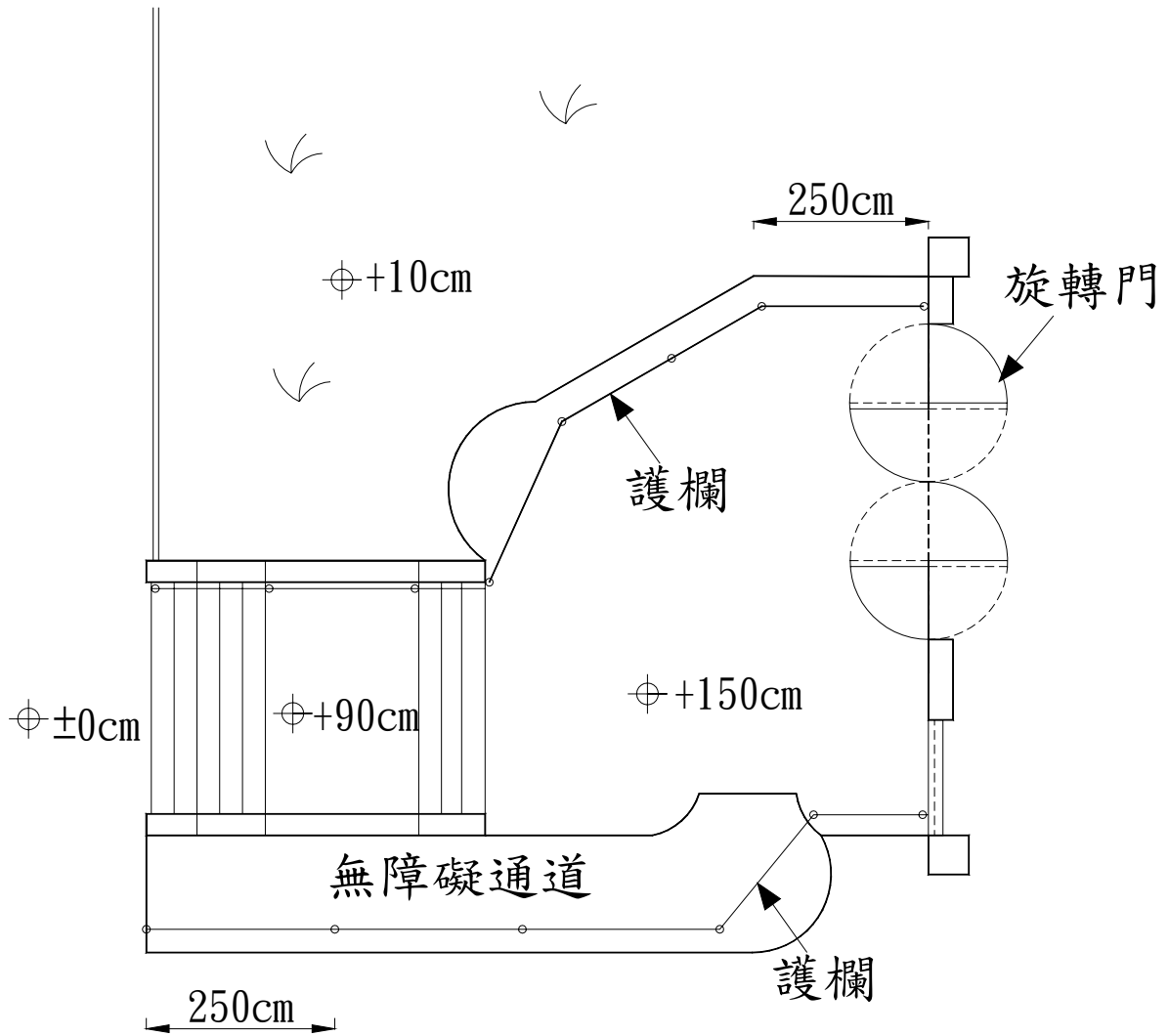
對應圖說



營造安全衛生設施標準第二章 工作場所第 19 條
(階梯部份-階梯平面圖)

(19-4-1)

對應圖說



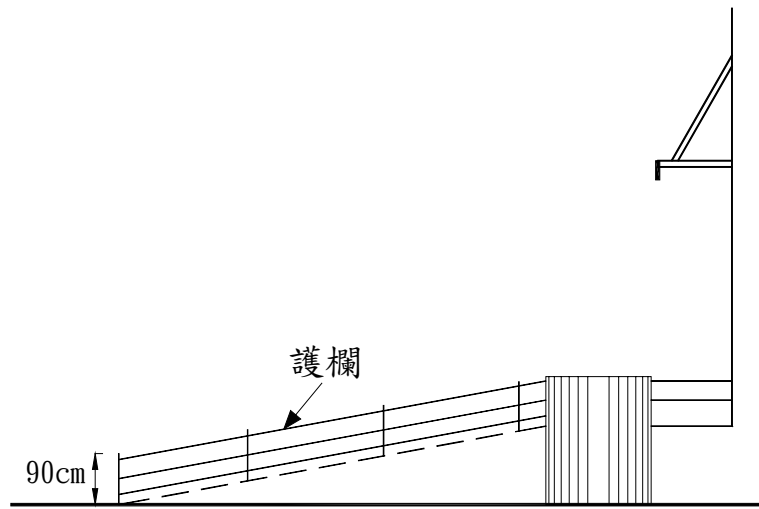
階梯平面圖

檢
查
重
點

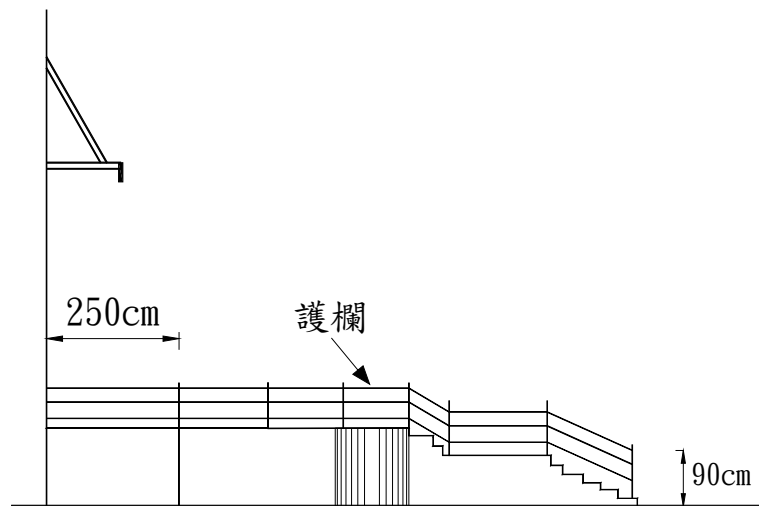
- 一、開口處邊緣應設置護欄。
- 二、護欄高度不得低於 90cm。
- 三、護欄需設置上、中欄杆及腳趾板。
- 四、杆柱之固定端應牢固。

營造安全衛生設施標準第二章 工作場所第 19 條
(階梯部份-階梯)

(19-4-2)



右側立面圖



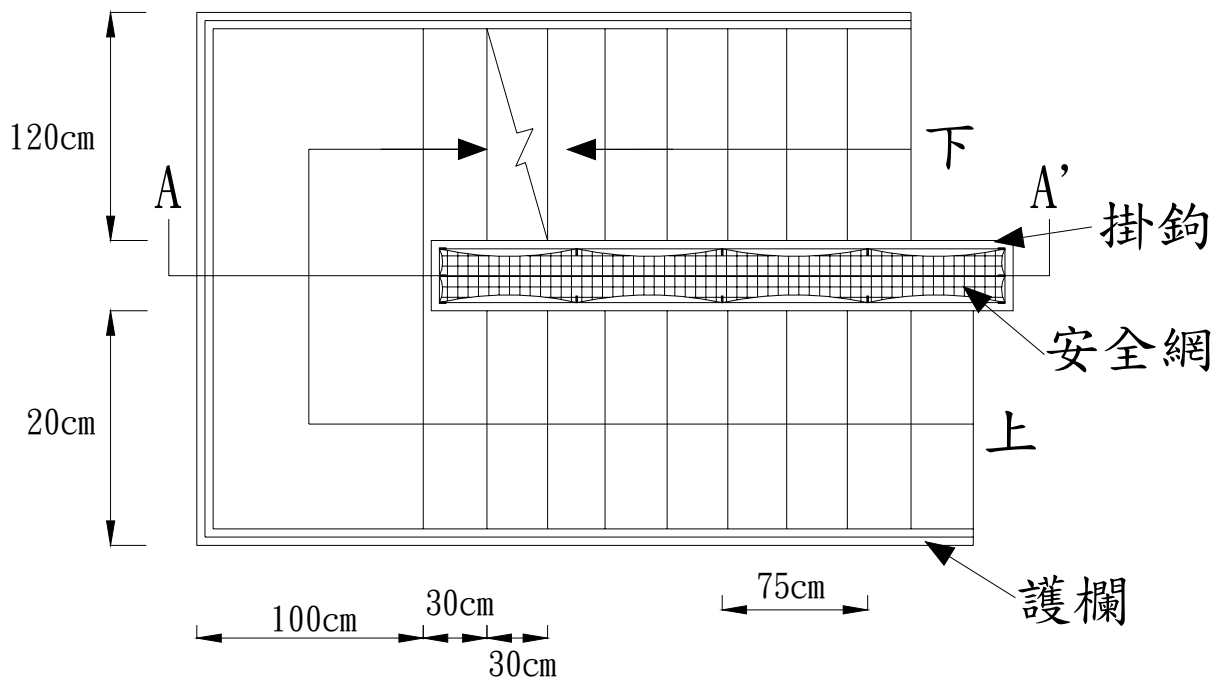
左側立面圖
(施工中使用護欄)

對
應
圖
說

營造安全衛生設施標準第二章 工作場所第 19 條
(樓梯部份-平面圖)

(19-5-1)

對應圖說



護欄及安全網平面位置圖

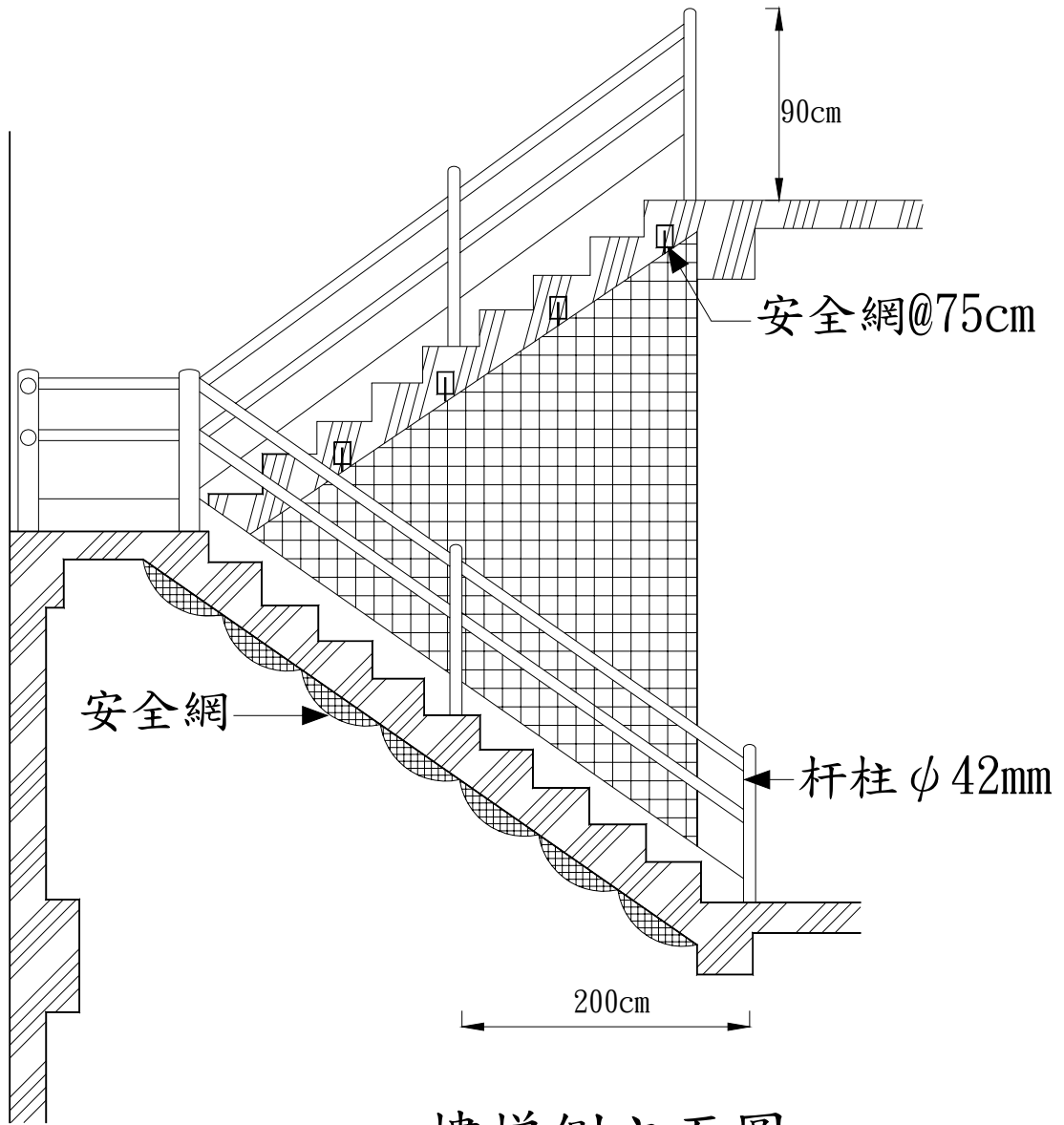
檢查重點

- 一、張掛之安全網應符合 CNS 14252 Z2115 之規定。
- 二、安全網張掛之結點間距應小於 75cm。
- 三、安全網上須保持無異物，如有應即清除。
- 四、護欄需設置上、中欄杆及腳趾板。

營造安全衛生設施標準第二章 工作場所第 19 條
(樓梯部份-側立面圖)

(19-5-2)

對應圖說



樓梯側立面圖

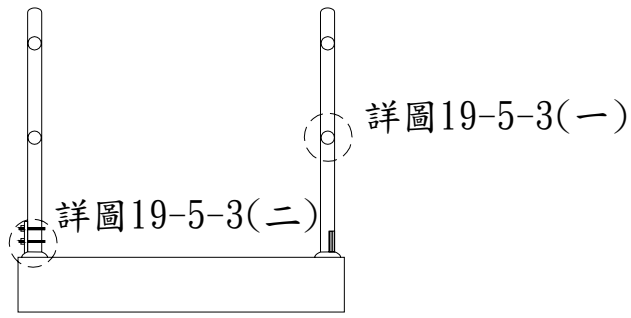
說明

拆樓梯有開口部其安全防護可採垂直式防護或防墜落設備張掛。

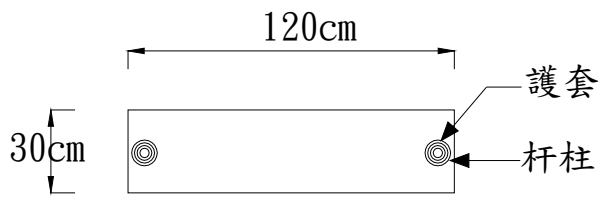
營造安全衛生設施標準第二章 工作場所第 19 條
 (樓梯部份-杆柱固定及欄杆接合詳圖)

(19-5-3)

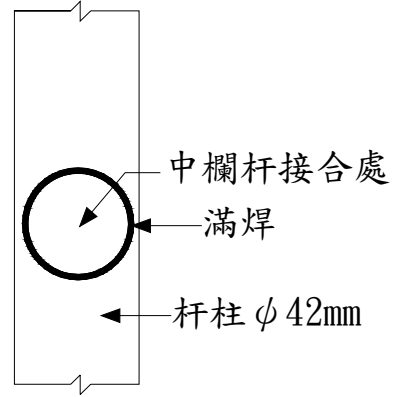
對應圖說



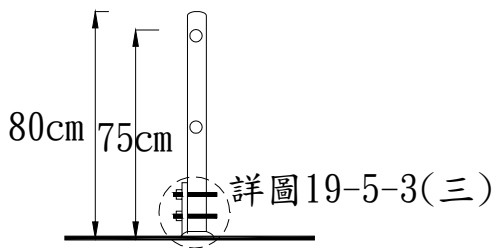
樓梯階級立面



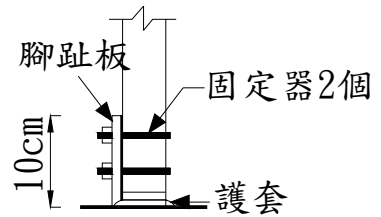
樓梯階級平面



杆柱與中欄杆接合處理
 圖19-5-3(一)



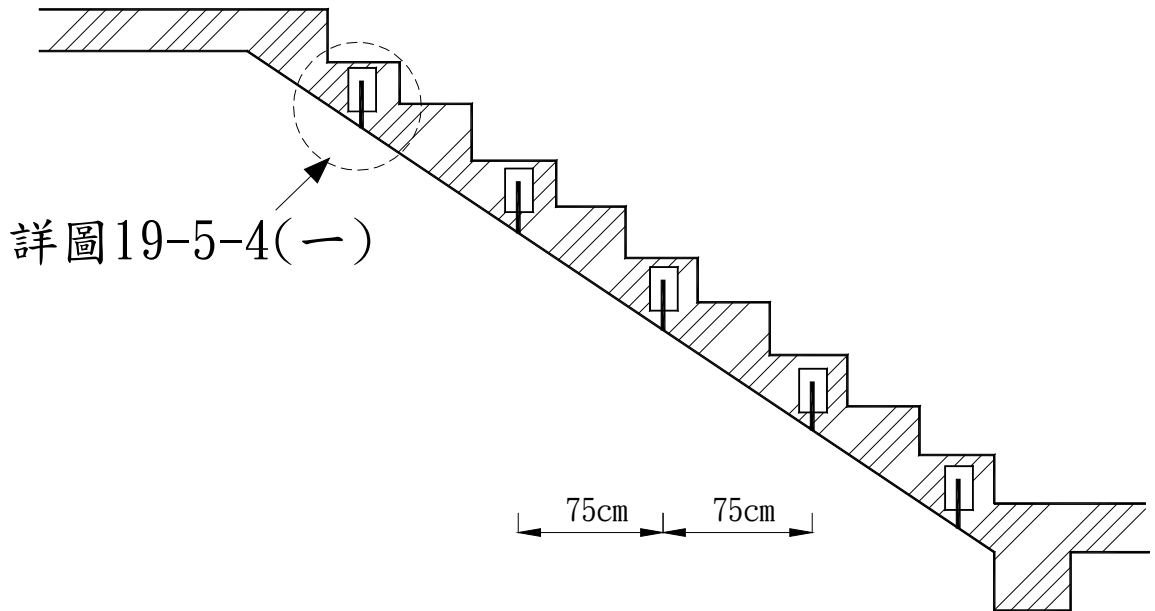
杆柱與腳趾板
 圖19-5-3(二)



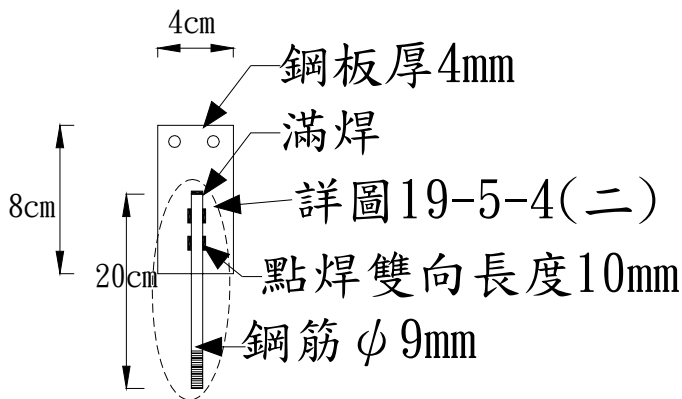
腳趾板固定
 圖19-5-3(三)

營造安全衛生設施標準第二章 工作場所第 19 條
 (樓梯部份-杆柱與腳趾板固定詳圖)

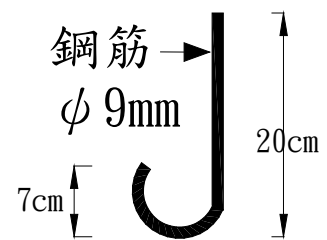
(19-5-4)



A~A' 剖面安全網掛鉤點示意圖



掛鉤及鋼板固定方式
 圖19-5-4(一)



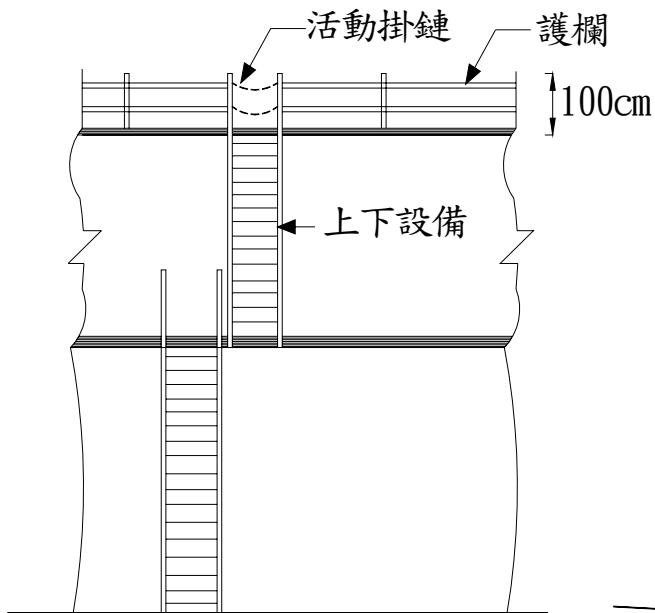
掛鉤詳圖
 圖19-5-4(二)

對
應
圖
說

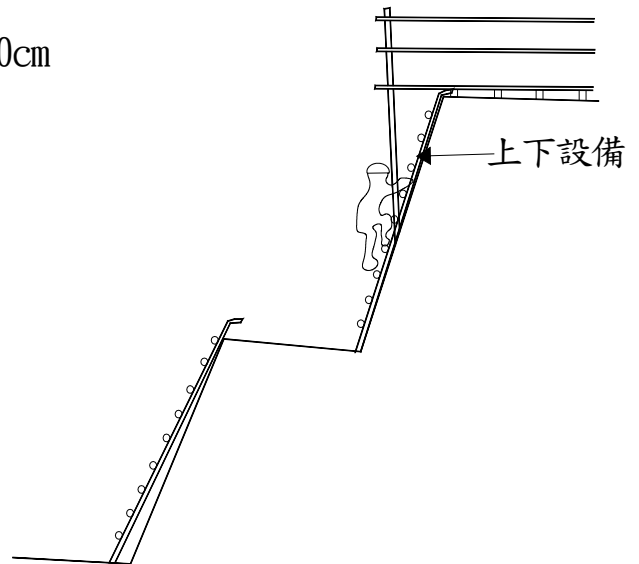
營造安全衛生設施標準第二章 工作場所第 19 條
(坡道部份-立面及側立面圖)

(19-6-1)

對應圖說



邊坡作業示意立面圖



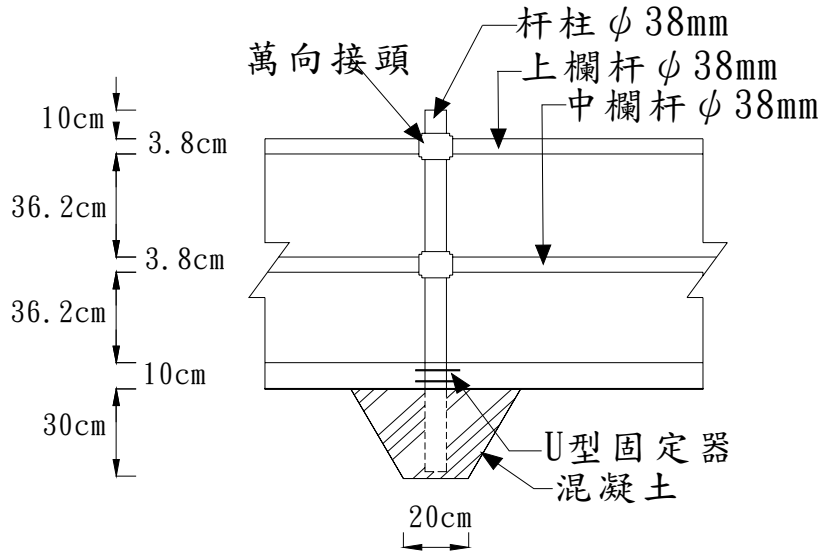
邊坡作業示意側立面

檢查重點

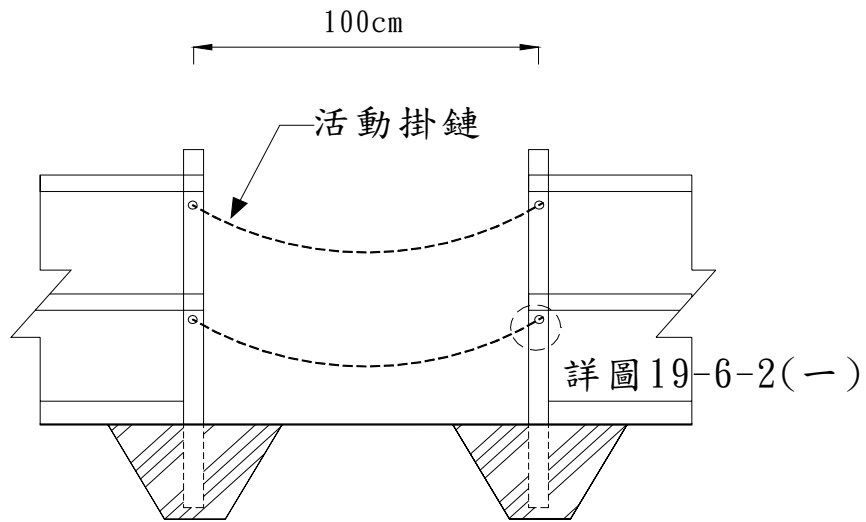
- 一、開口邊緣 2 公尺處應設置護欄。
- 二、護欄高度不得低於 90cm。
- 三、高低差超過 1.5m 時，應設安全上下設備。
- 四、護欄需設置上、中欄杆及腳趾板。
- 五、作業勞工應戴安全帽及安全帶…等。

營造安全衛生設施標準第二章 工作場所第 19 條
 (坡道部份-立面及側立面圖)

(19-6-2)



邊坡護欄立面圖

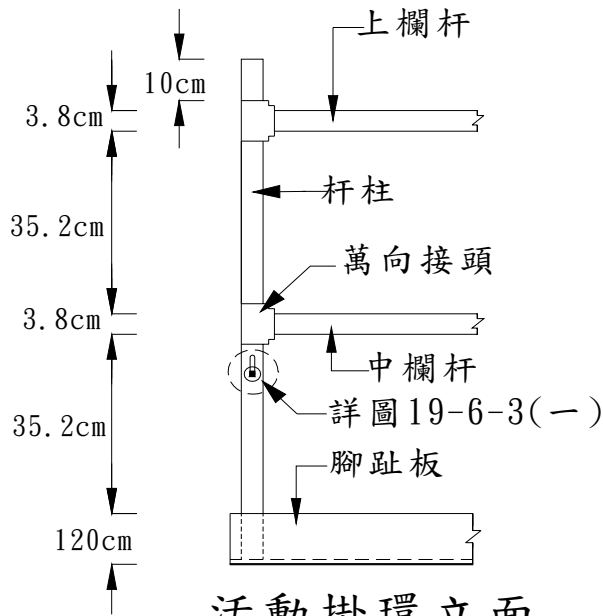


邊坡護欄開口立面圖

對應圖說

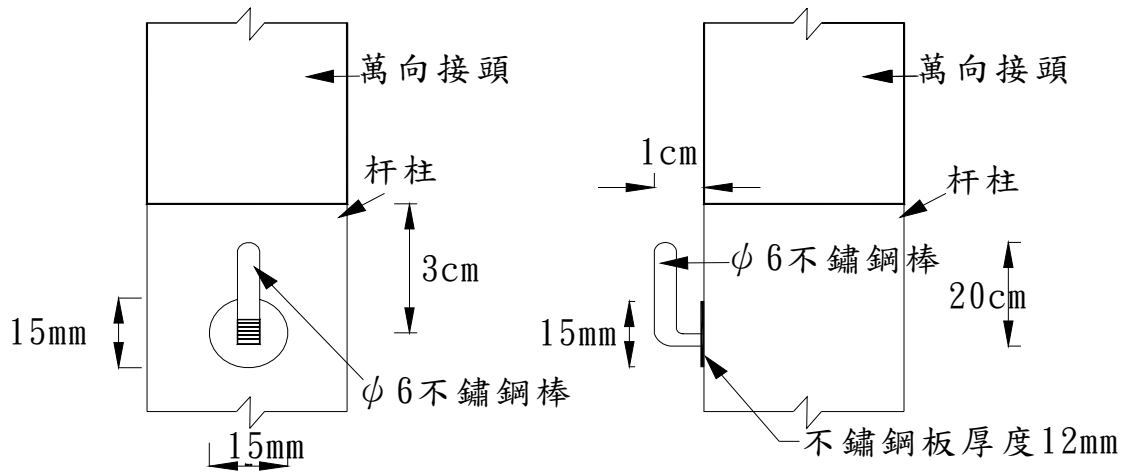
營造安全衛生設施標準第二章 工作場所第 19 條
(坡道部份-活動掛環詳圖)

(19-6-3)



活動掛環立面
圖 19-6-2(一)

對應圖說

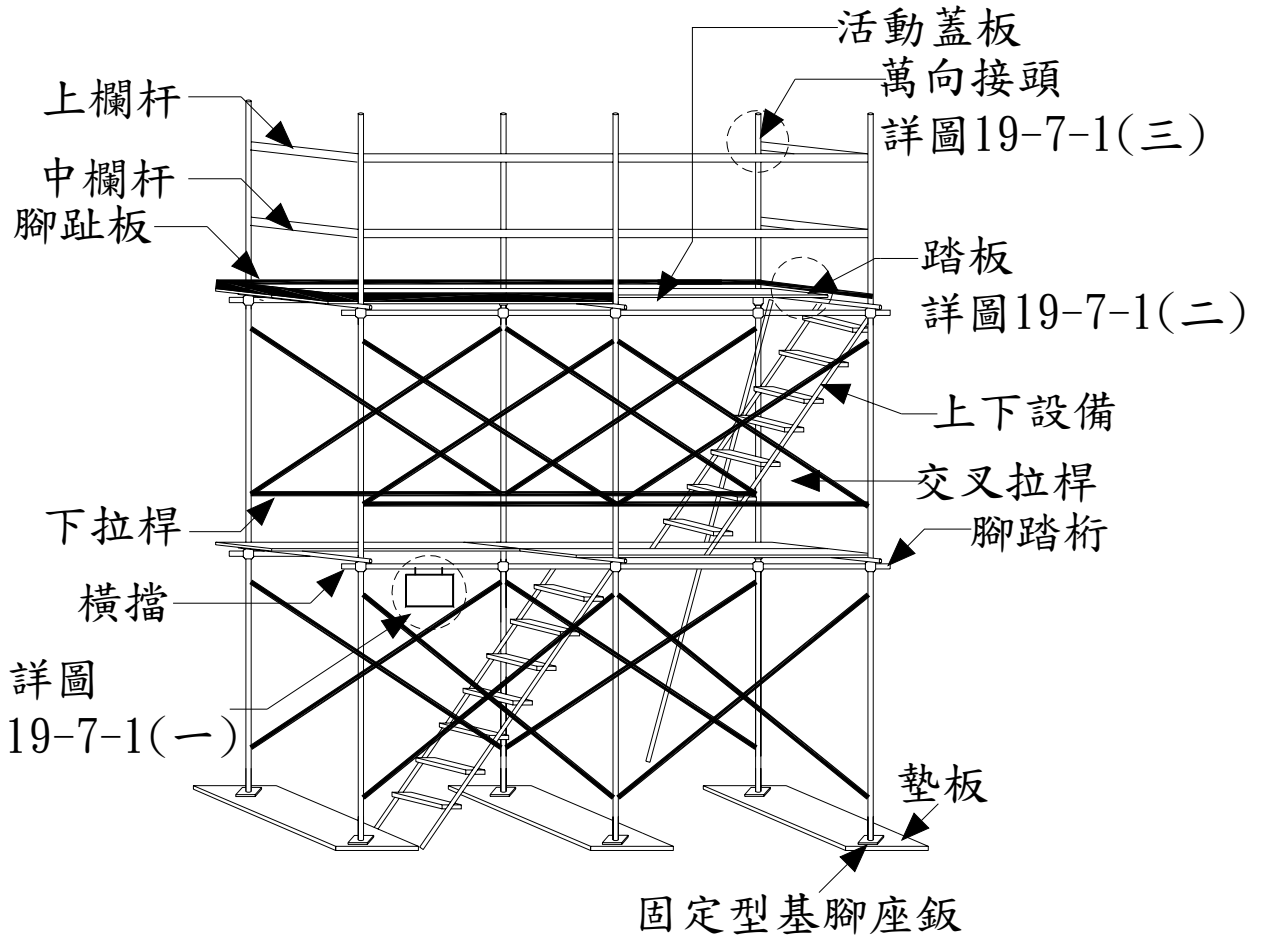


活動掛環立面圖
圖 19-6-3(一)

營造安全衛生設施標準第二章 工作場所第 19 條
(工作台部份-施工架詳圖)

(19-7-1)

對應圖說



詳圖
19-7-1(一)

警告
限制重量
本施工架最大負
荷重量不得超過
400KG

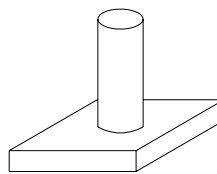


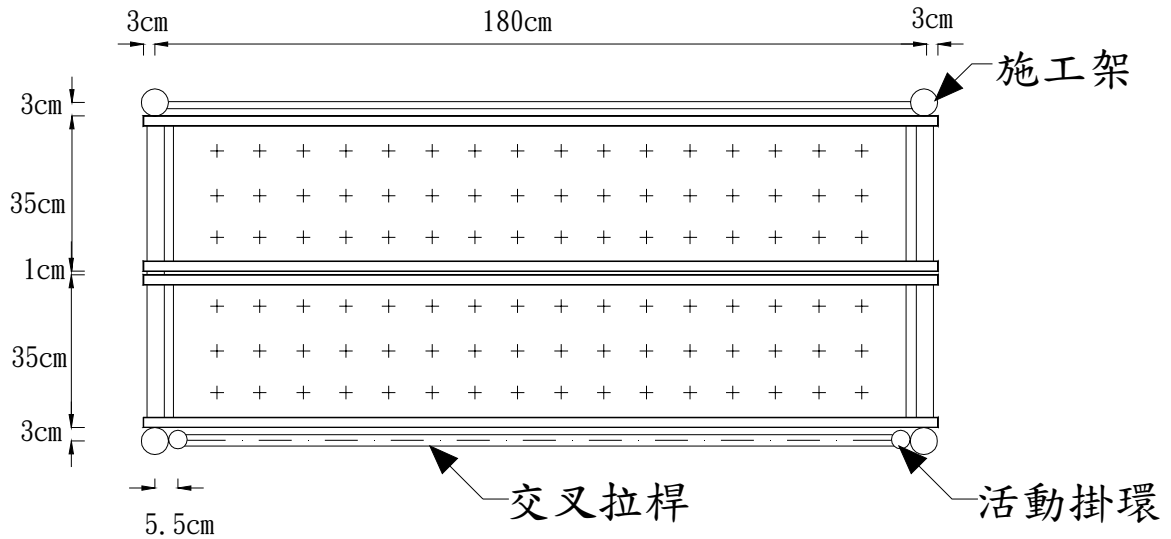
圖 19-7-1(一) 固定型基腳座鈑

檢
查
重
點

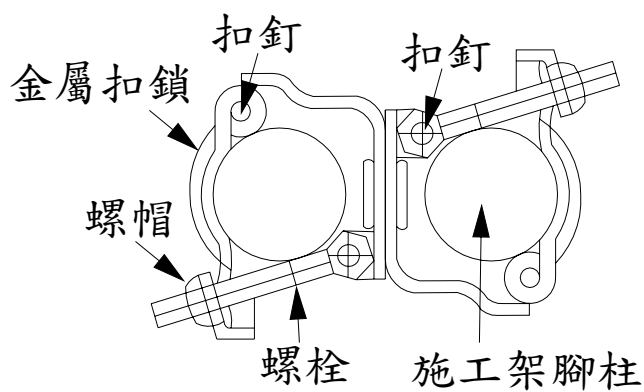
- 一、工作台應低杆柱頂部 1.0m 子以上。
- 二、工作台應設置護欄，其護欄高度不得低於 90cm。
- 三、工作台應滿鋪，其縫隙不得大於 3cm。
- 四、護欄需設置上、中欄杆及腳趾板。
- 五、應設置交叉拉桿及安全上下設備。

營造安全衛生設施標準第二章 工作場所第 19 條
 (工作台部份-踏板平面及萬向接頭詳圖)

(19-7-2)



踏板平面圖
 圖19-7-1(二)

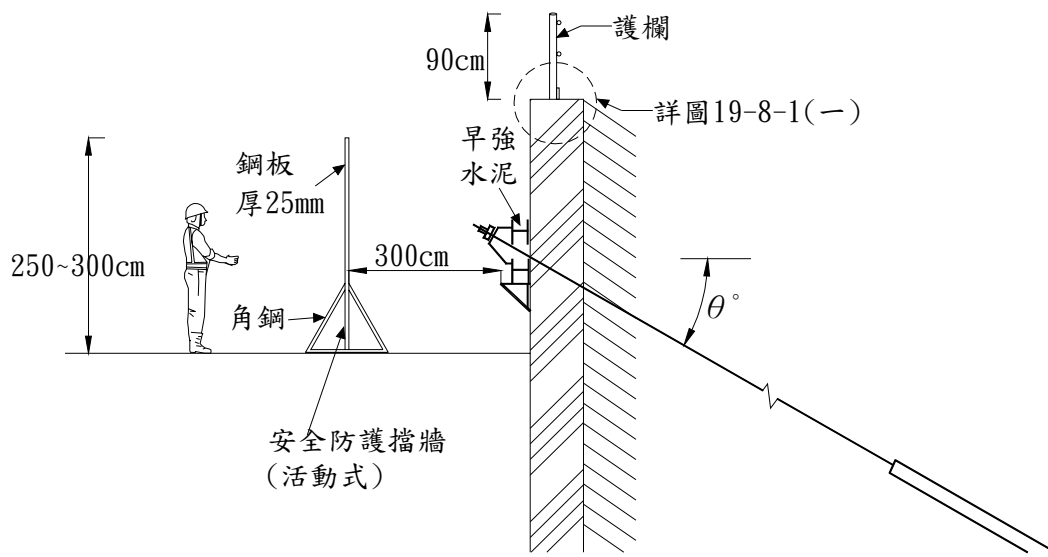


萬向接頭
 圖19-7-1(三)

對應圖說

營造安全衛生設施標準第二章 工作場所第 19 條
(擋土牆部份-明挖式擋土支撐)

(19-8-1)



明挖式擋土支撐(預力地錨)

對應圖說

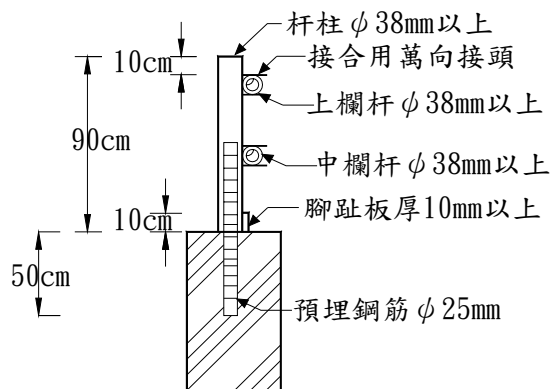


圖19-8-1(一)

檢
查
重
點

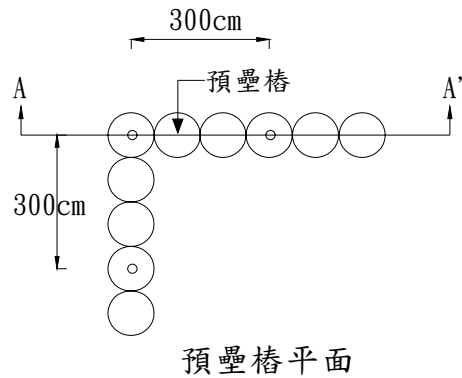
- 一、安全防護擋牆厚度大於 25mm 以上。
- 二、安全防護擋牆之距離大於 300cm 以上。
- 三、作業勞工應戴安全帽及安全帶…等。

說
明

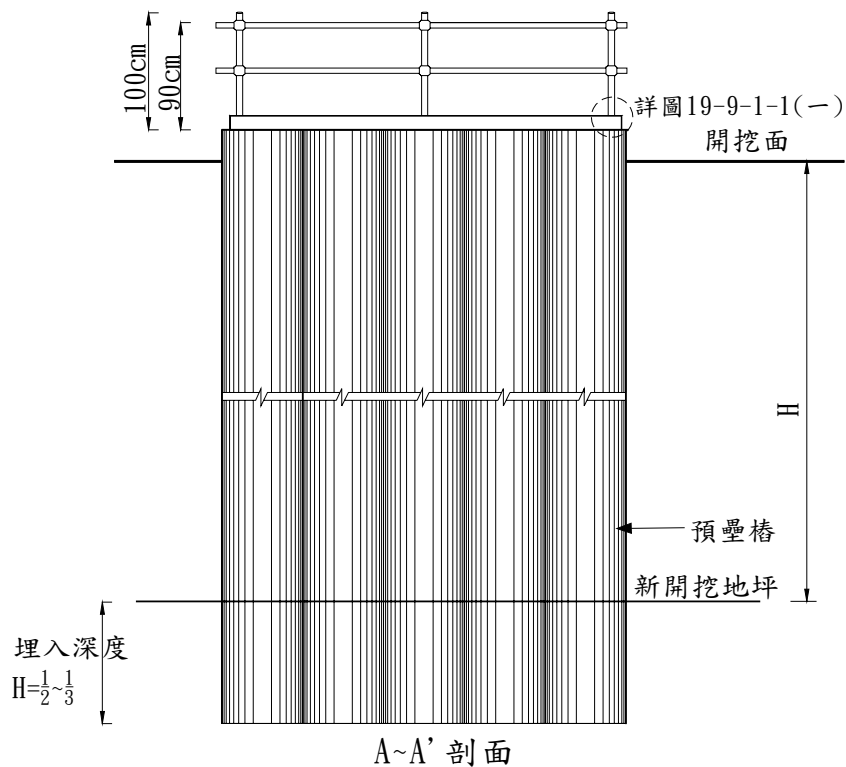
安全防護擋牆用於灌注早強水泥未乾時之隔絕之用。

營造安全衛生設施標準第二章 工作場所第 19 條
(擋土支撐-預壘樁平面圖)

(19-9-1-1)



預壘樁平面



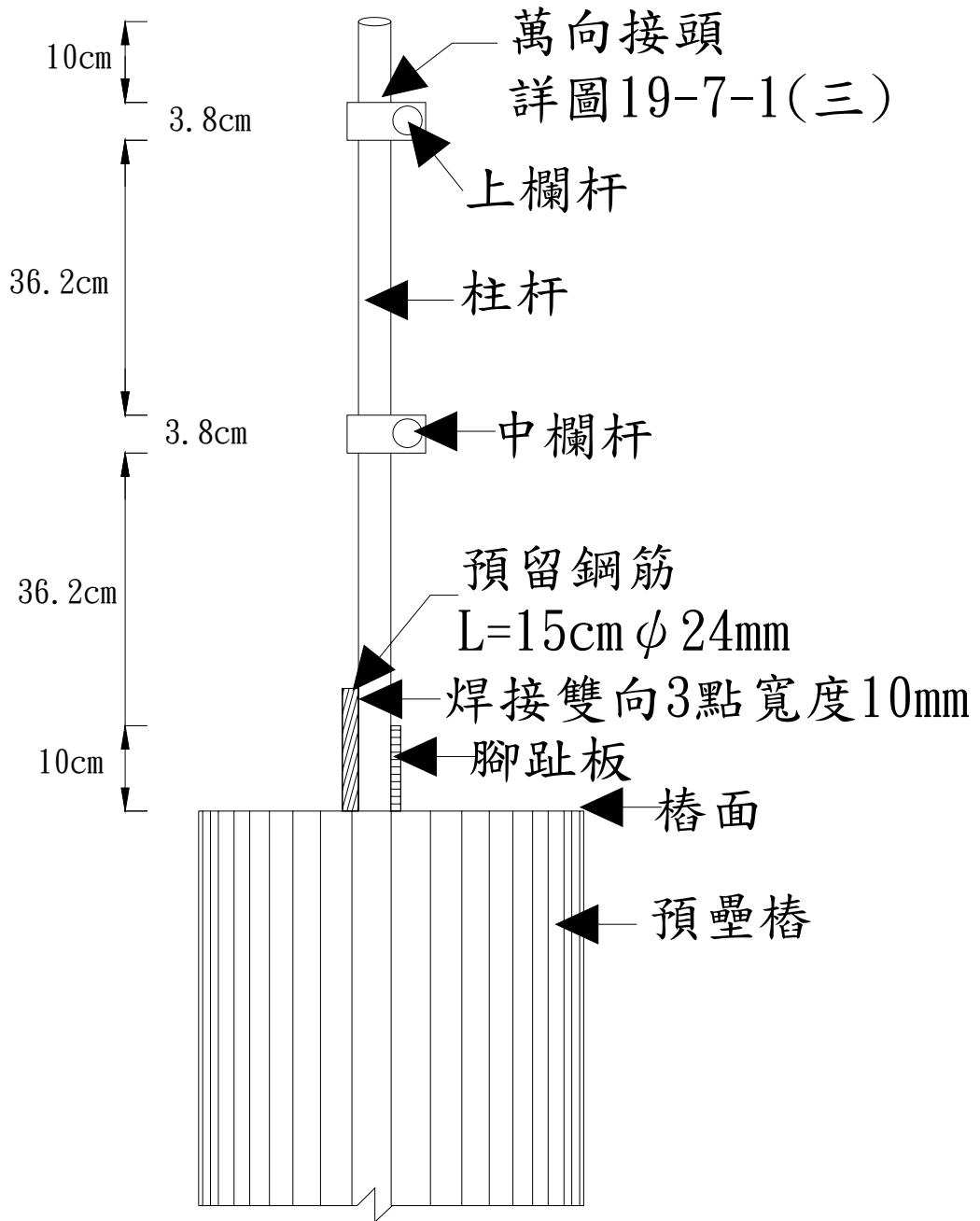
A~A' 剖面

對應圖說

檢查重點

- 一、應設置護欄，其高度不得低於 90cm。
- 二、杆柱須豎立牢固。
- 三、現場應有指揮作業主管。
- 四、護欄需設置上、中欄杆及腳趾板。
- 五、高低差超過 1.5m 時，應設安全上下設備。

營造安全衛生設施標準第二章 工作場所第 19 條 (19-9-1-2)
 (擋土支撐-預壘樁護欄立面圖)

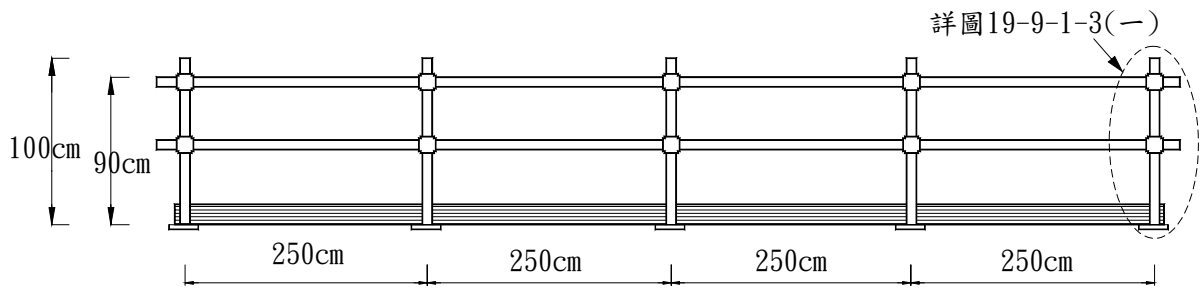


對應圖說

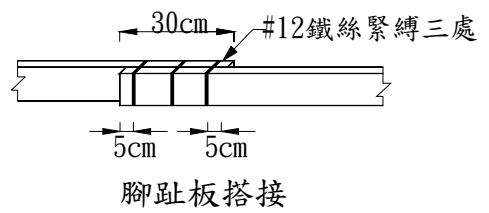
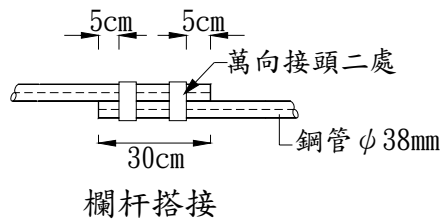
預壘樁護欄立面圖
 圖 19-9-1-1(一)

營造安全衛生設施標準第二章 工作場所第 19 條
 (擋土支撐-預壘樁護欄立面及搭接詳圖)

(19-9-1-3)



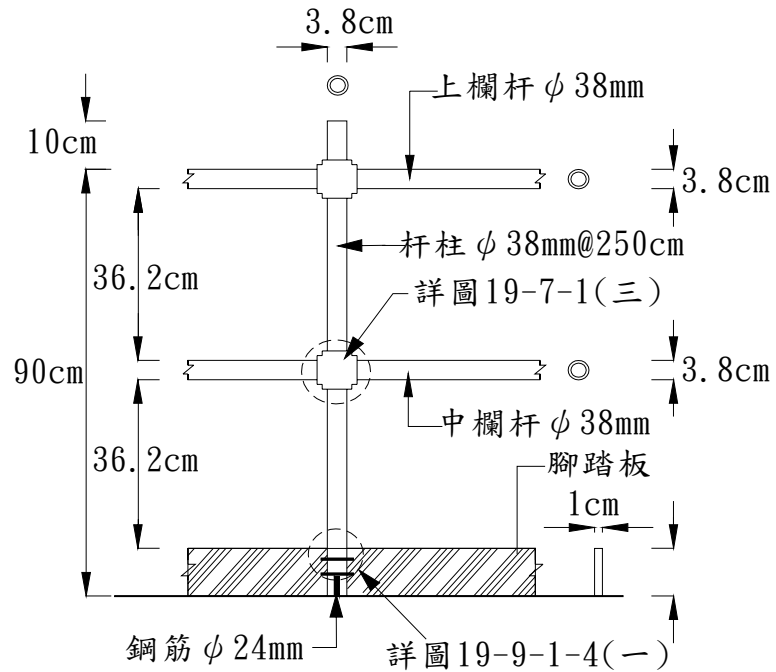
預壘樁鋼管護欄立面圖



對應圖說

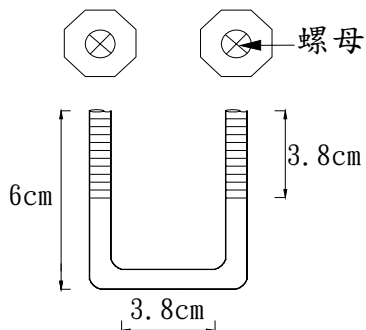
營造安全衛生設施標準第二章 工作場所第 19 條
(擋土支撐-杆柱組配詳圖)

(19-9-1-4)



對
應
圖
說

柱杆組配圖
圖 19-9-1-3(一)

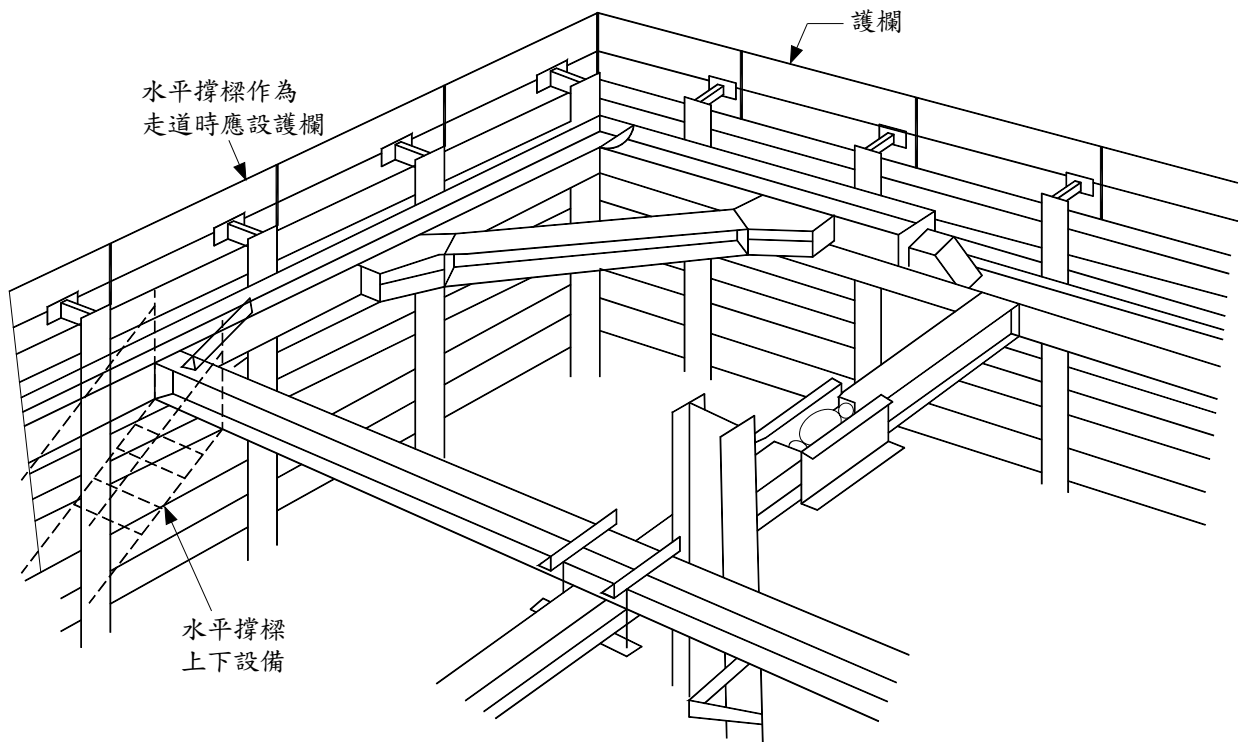


U型固定器
圖 19-9-1-4(一)

營造安全衛生設施標準第二章 工作場所第 19 條
(擋土支撐-擋土支撐作業)

(19-9-2)

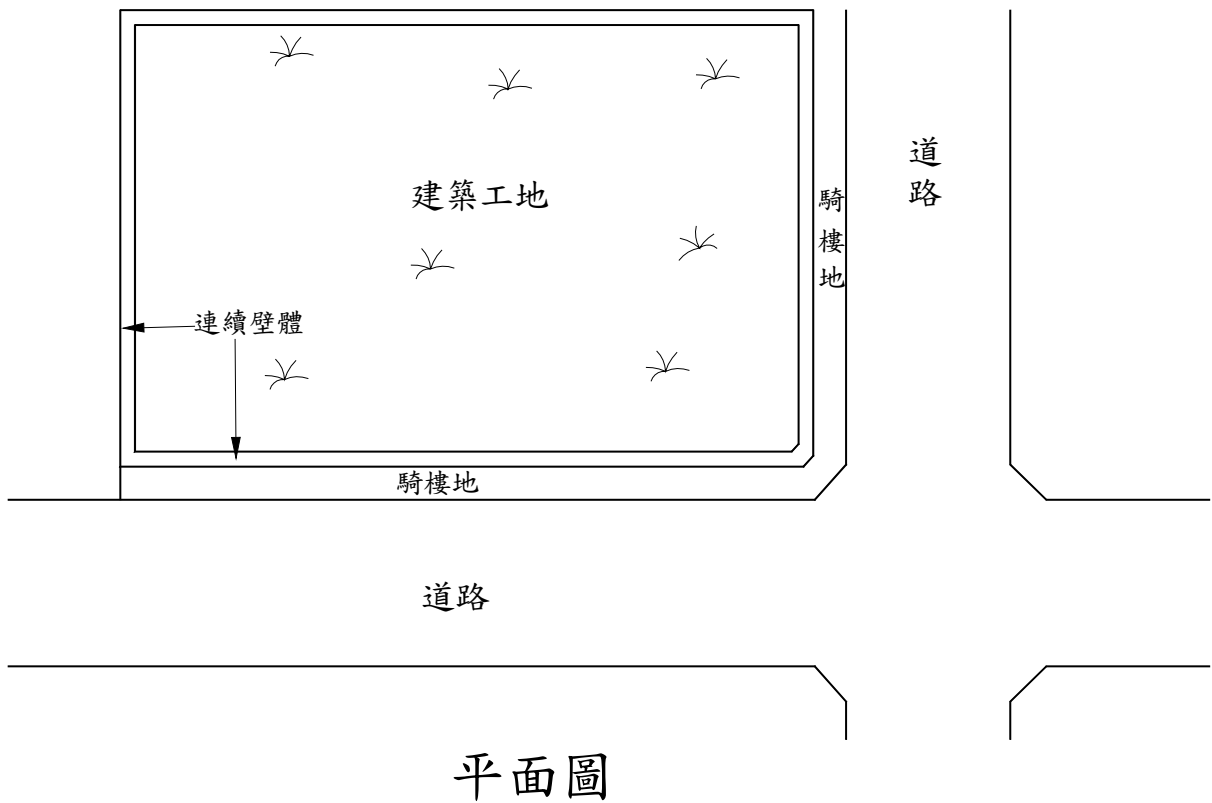
對應圖說



營造安全衛生設施標準第二章 工作場所第 19 條
 (施工構台部份-開挖前平面配置示意圖)

(19-10-1)

對應圖說



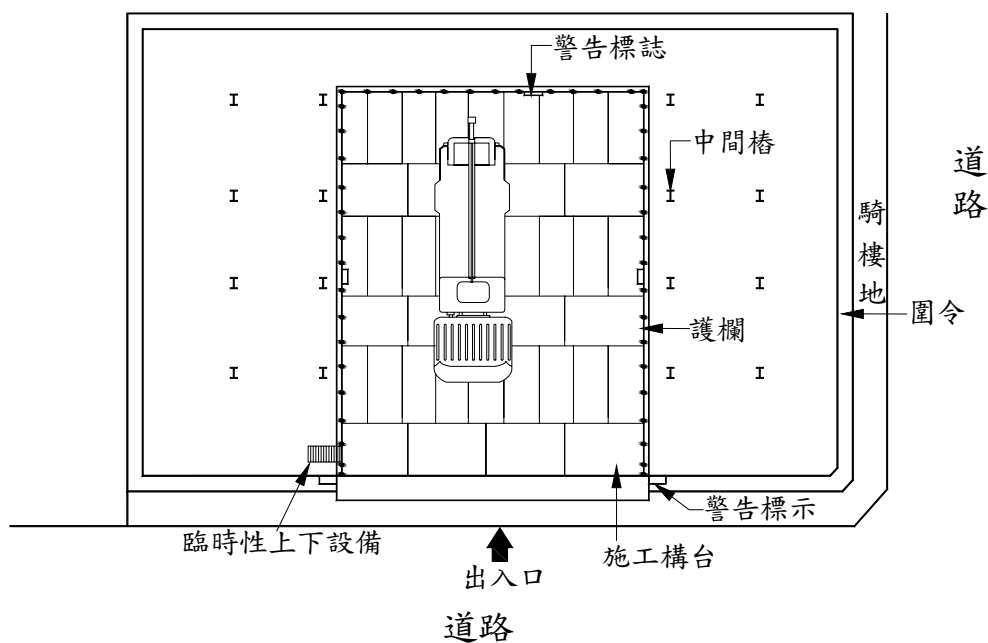
檢查重點

- 一、作業現場四周需設置圍籬。
- 二、連續壁外側需設置護欄，其高度不得低於 90cm。
- 三、現場應有指揮作業主管。
- 四、護欄需設置上、中欄杆及腳趾板。
- 五、高低差超過 1.5m 時，應設安全上下設備，其扶手高度為 75cm。
- 六、若以水平支撐作為通道時，需架設水平母索，其間距超過 3.0m 時，中間加設中間杆柱。
- 七、作業勞工應戴安全帽及安全帶…等。

營造安全衛生設施標準第二章 工作場所第 19 條
 (施工構台部份-開挖第一層施工構台平面圖)

(19-10-2)

對應圖說

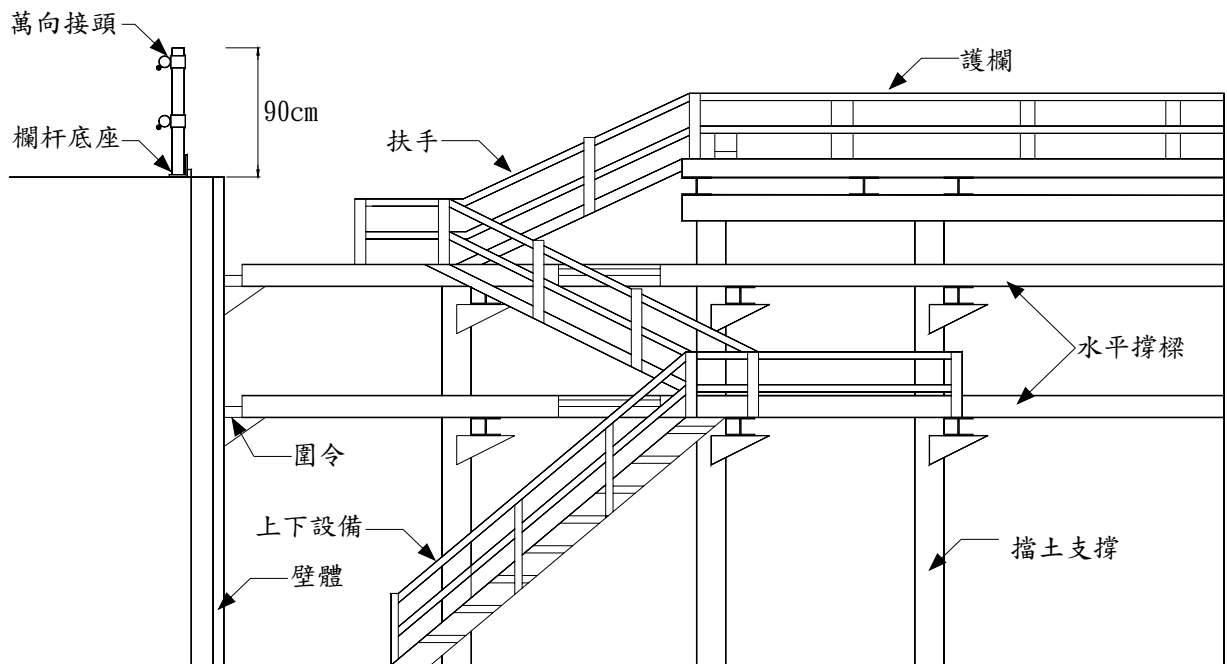


開挖第一層施工構台平面圖

營造安全衛生設施標準第二章 工作場所第 19 條
(施工構台部份-護欄及上下設備剖面圖)

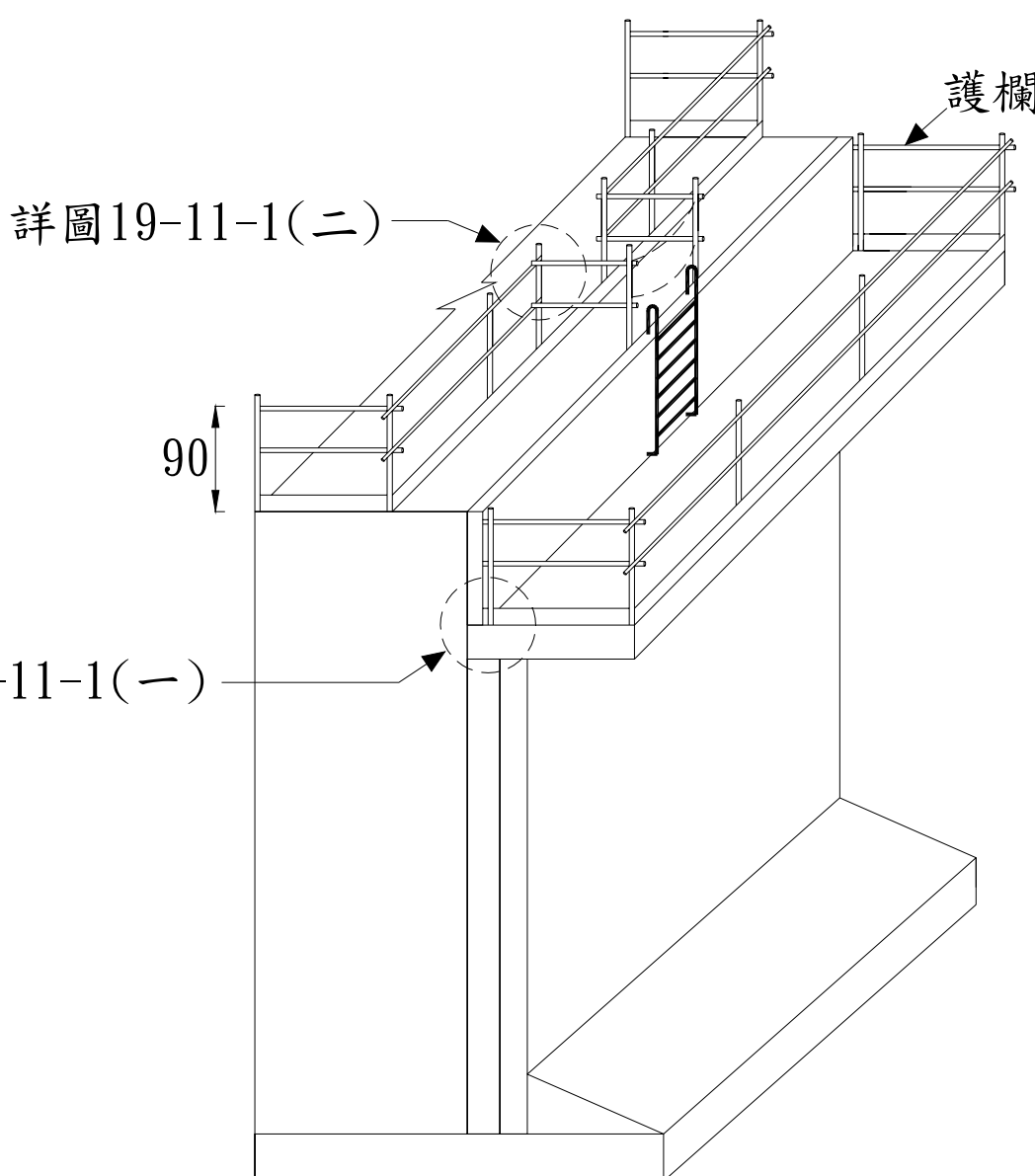
(19-10-3)

對
應
圖
說



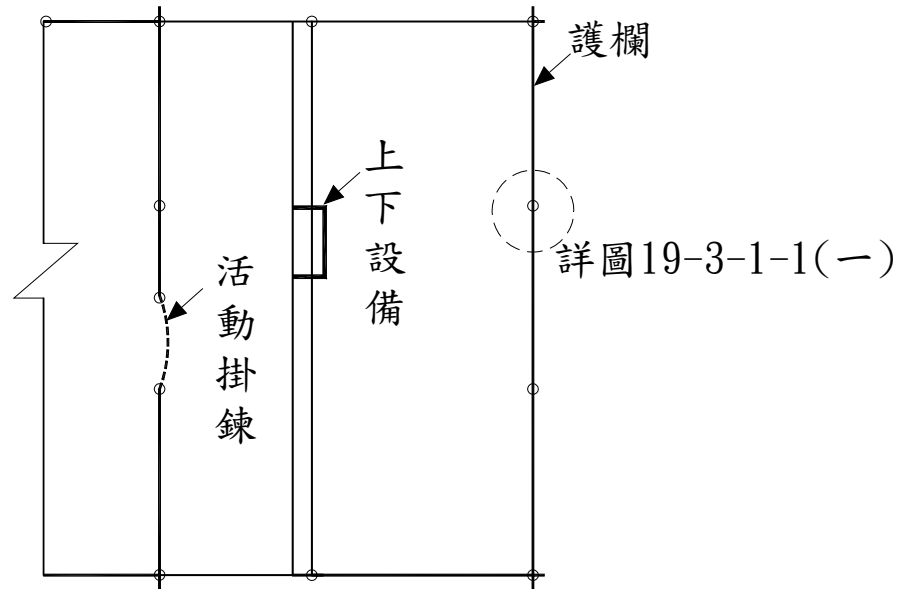
營造安全衛生設施標準第二章 工作場所第 19 條
(橋樑墩柱-橋端以護欄防護方式)

(19-11-1)

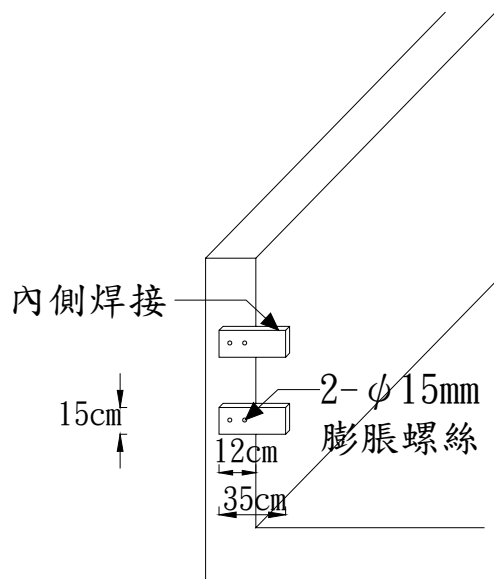
對應圖說	 <p style="text-align: center;">橋端透視圖</p>
檢查重點	<ol style="list-style-type: none"> 一、開口處需設置護欄，其高度不得低於 90cm。 二、高低差超過 1.5m 時，應設安全上下設備，其扶手高度為 75cm。 三、現場應有指揮作業主管。 四、護欄需設置上、中欄杆及腳趾板。

營造安全衛生設施標準第二章 工作場所第 19 條
 (橋樑墩柱-橋端平面圖及固定片)

(19-11-2)



橋端平面圖



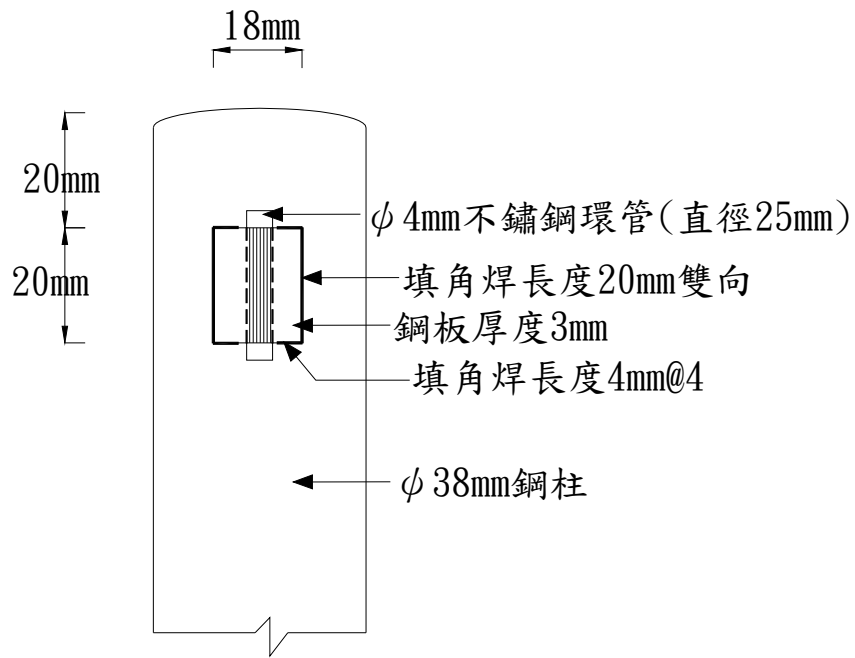
固定片

圖 19-11-1(一)

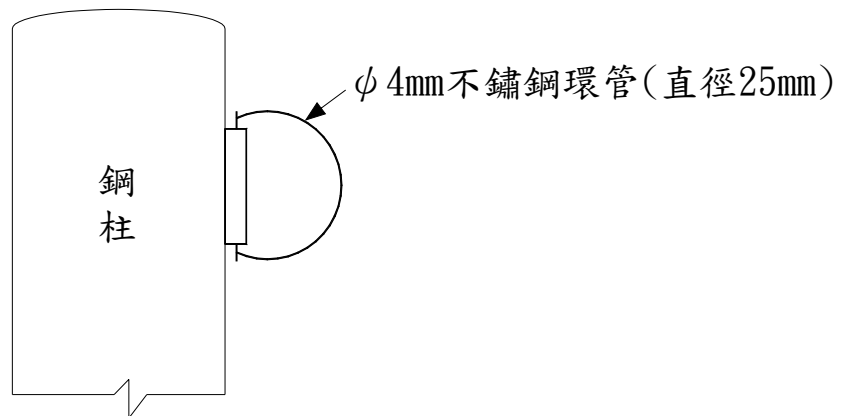
對應圖說

營造安全衛生設施標準第二章 工作場所第 19 條
 (橋樑墩柱-活動掛鏈環扣示意圖)

(19-11-3)



活動掛鏈固定環扣正立面
 圖 19-11-1(二)



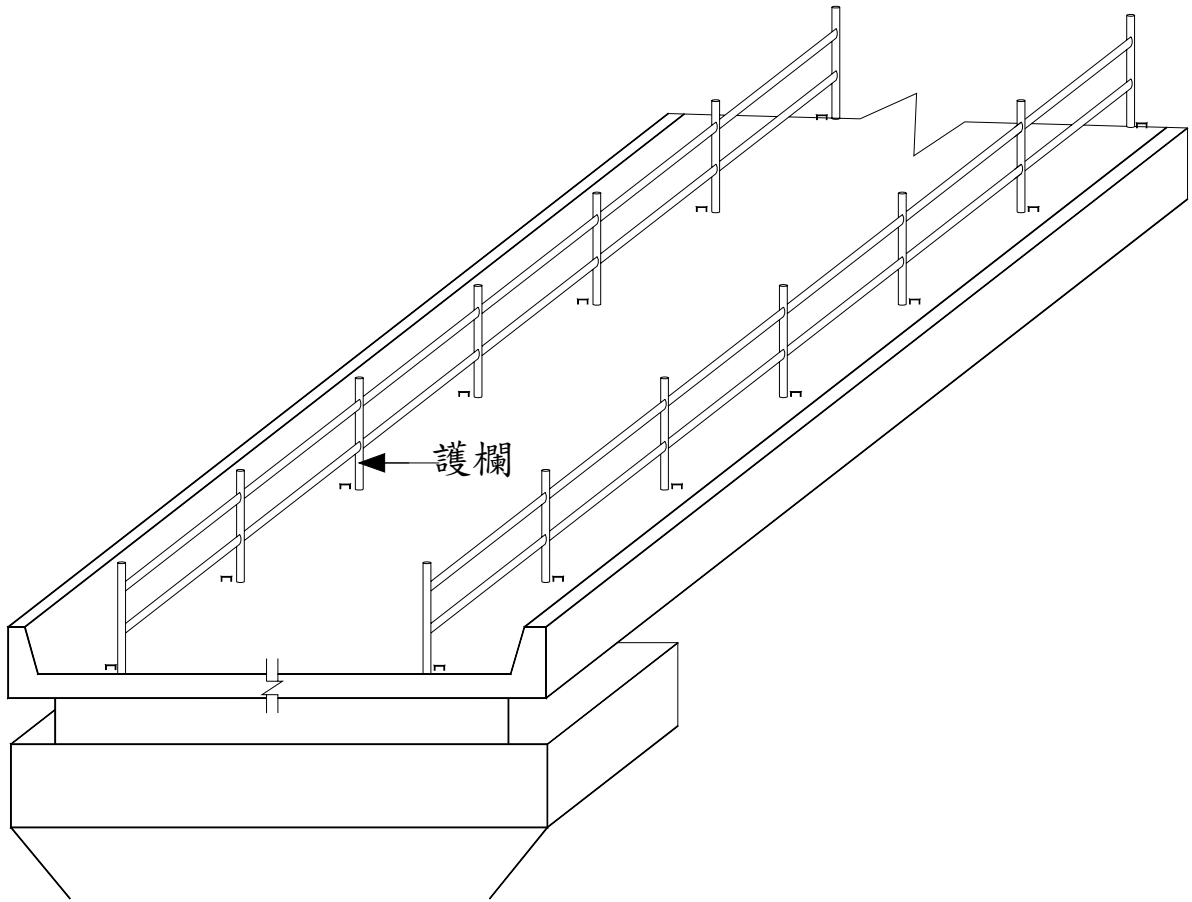
活動掛鏈固定環扣側立面

對
應
圖
說

營造安全衛生設施標準第二章 工作場所第 19 條
(橋面上部部份-防護措施)

(19-12-1)

對應圖說



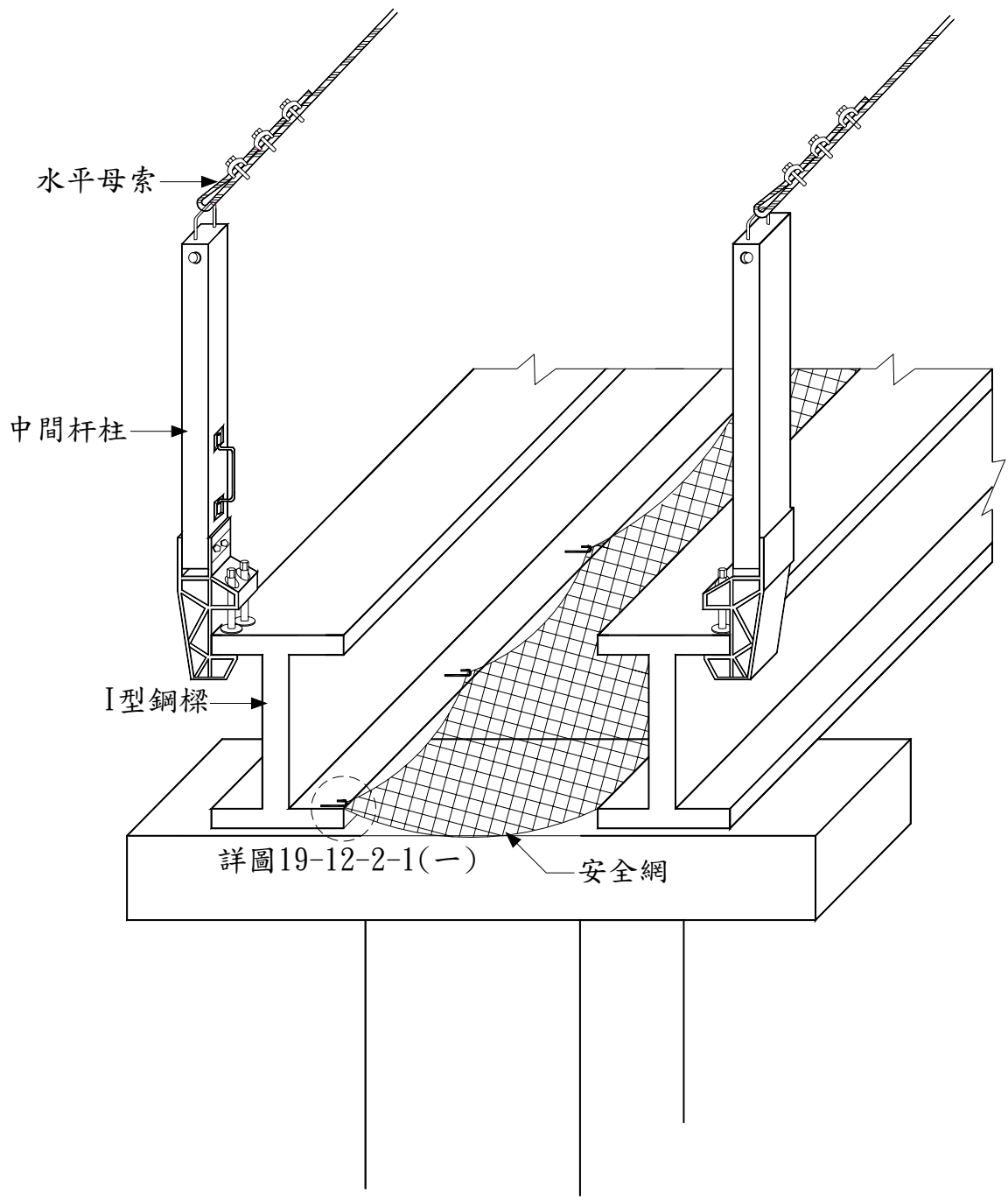
橋面上部剖面

檢查重點

- 一、開口處需設置護欄，其高度不得低於 90cm。
- 二、作業勞工應配戴安全帽及安全帶。
- 三、現場應有指揮作業主管。
- 四、護欄需設置上、中欄杆及腳趾板。
- 五、高低差超過 1.5m 時，應設安全上下設備，其扶手高度為 75cm。
- 六、張掛之安全網應符合 CNS 14252 Z2115 之規定。
- 七、安全網張掛之結點間距應小於 75cm。

營造安全衛生設施標準第二章 工作場所第 19 條
(橋面上部部份-防護措施)

(19-12-2-1)

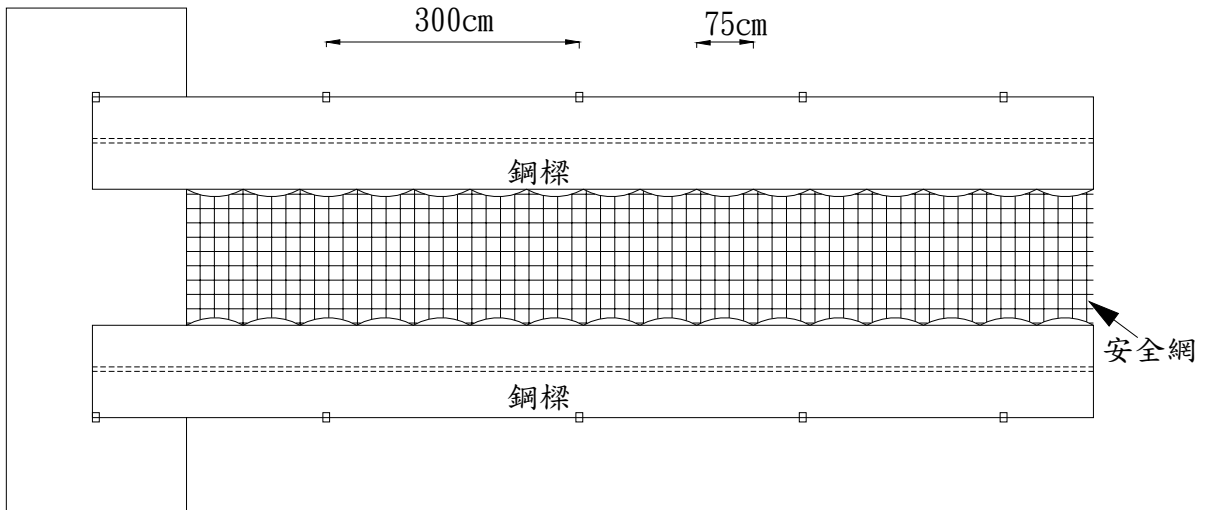


對應圖說

橋樑上部結構鋼樑部份

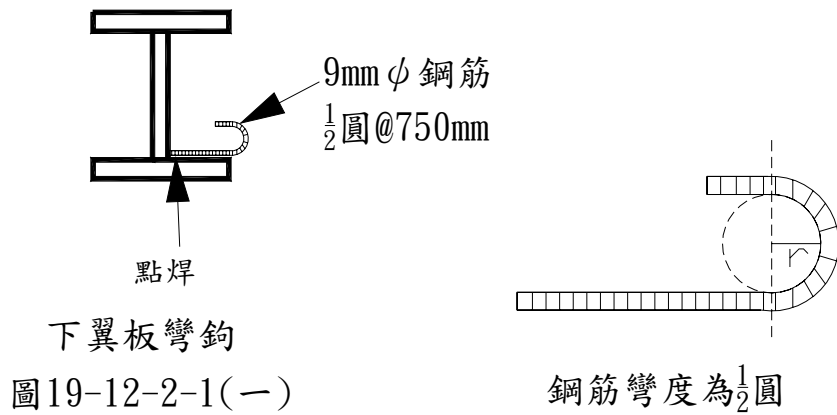
營造安全衛生設施標準第二章 工作場所第 19 條
 (橋面上部部份-鋼樑平面圖及下翼板彎鉤)

(19-12-2-2)



鋼樑平面圖

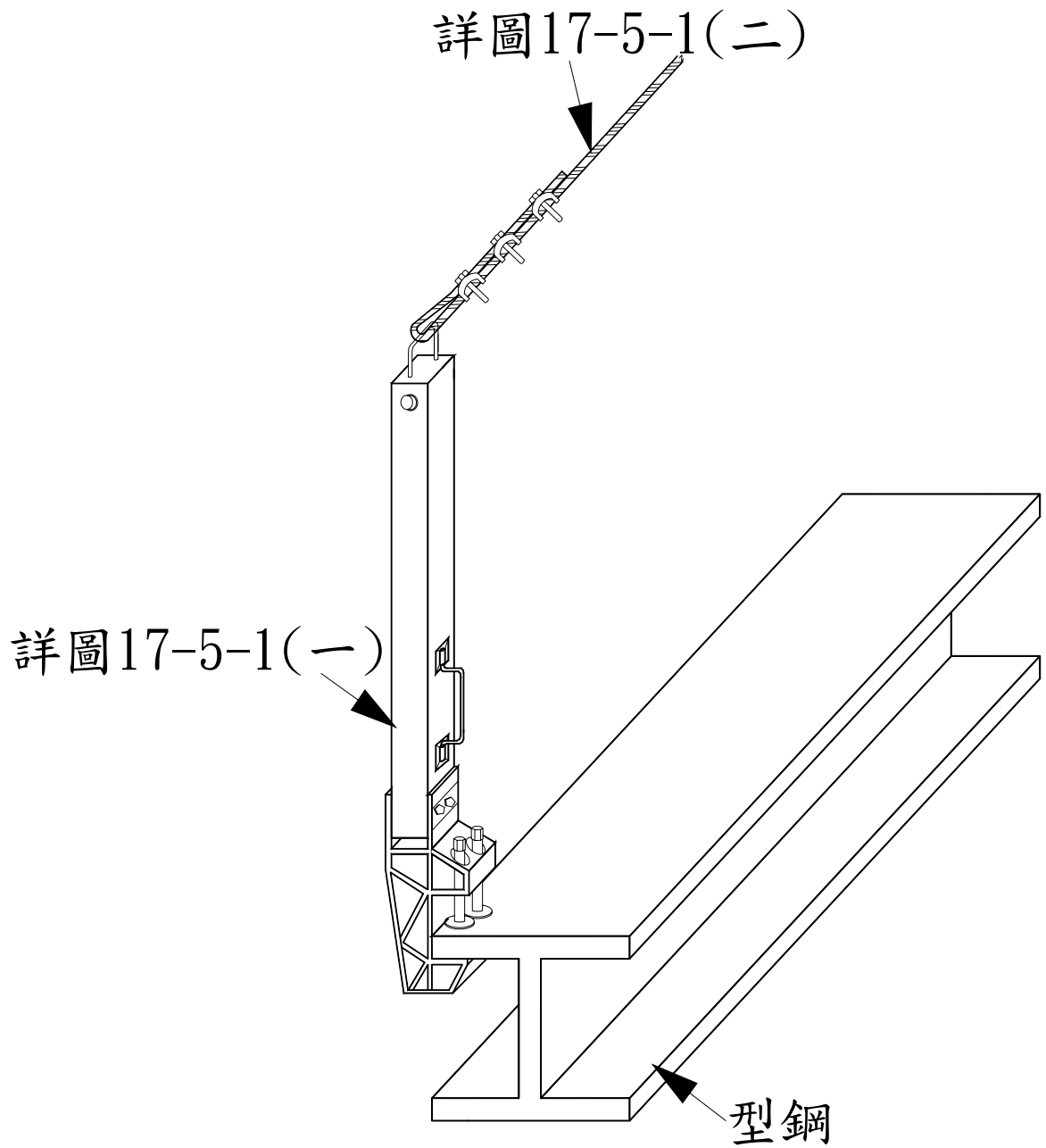
對應圖說



下翼板彎鉤
 圖19-12-2-1(一)

鋼筋彎度為 $\frac{1}{2}$ 圓

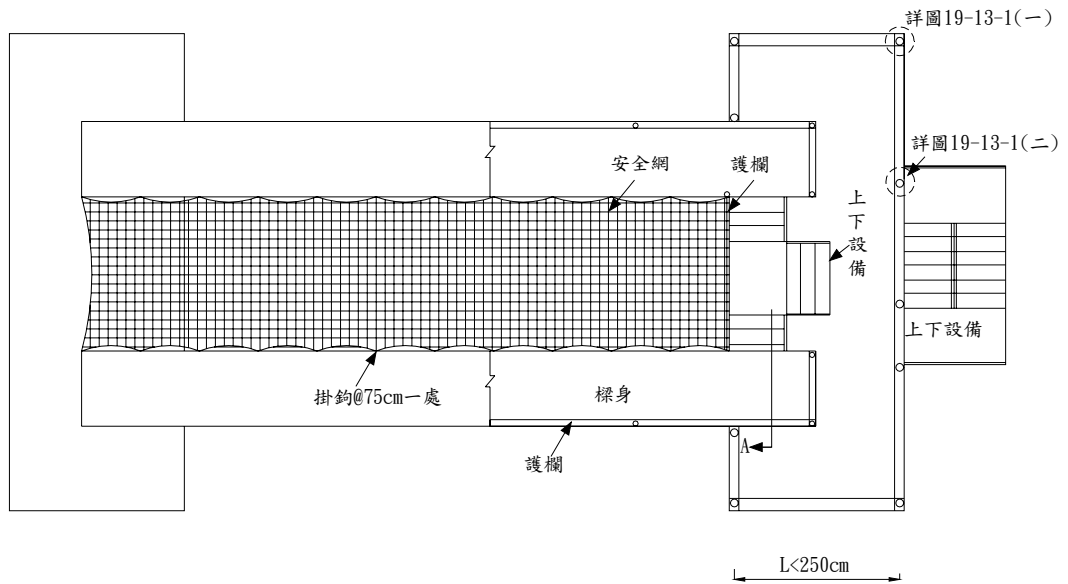
對應圖說



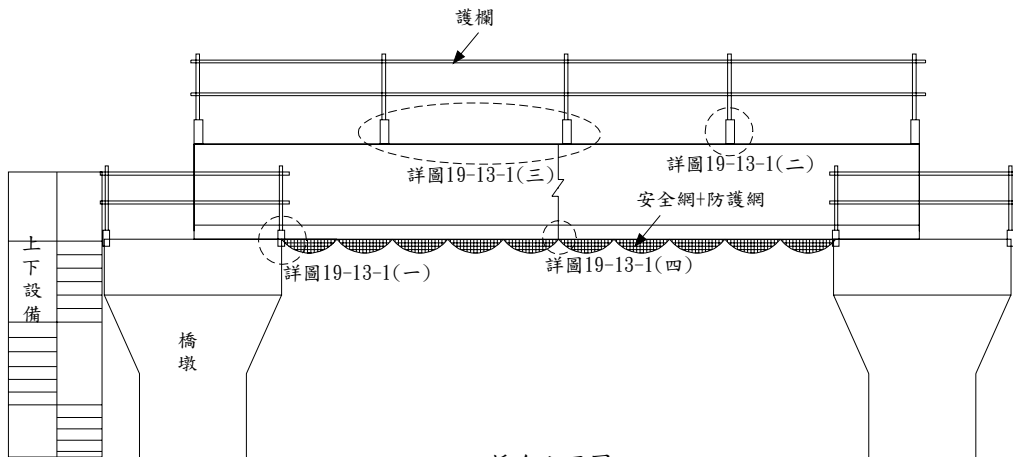
營造安全衛生設施標準第二章 工作場所第 19 條
(橋台部份-平面及立面圖)

(19-13-1)

對應圖說



橋台平面圖



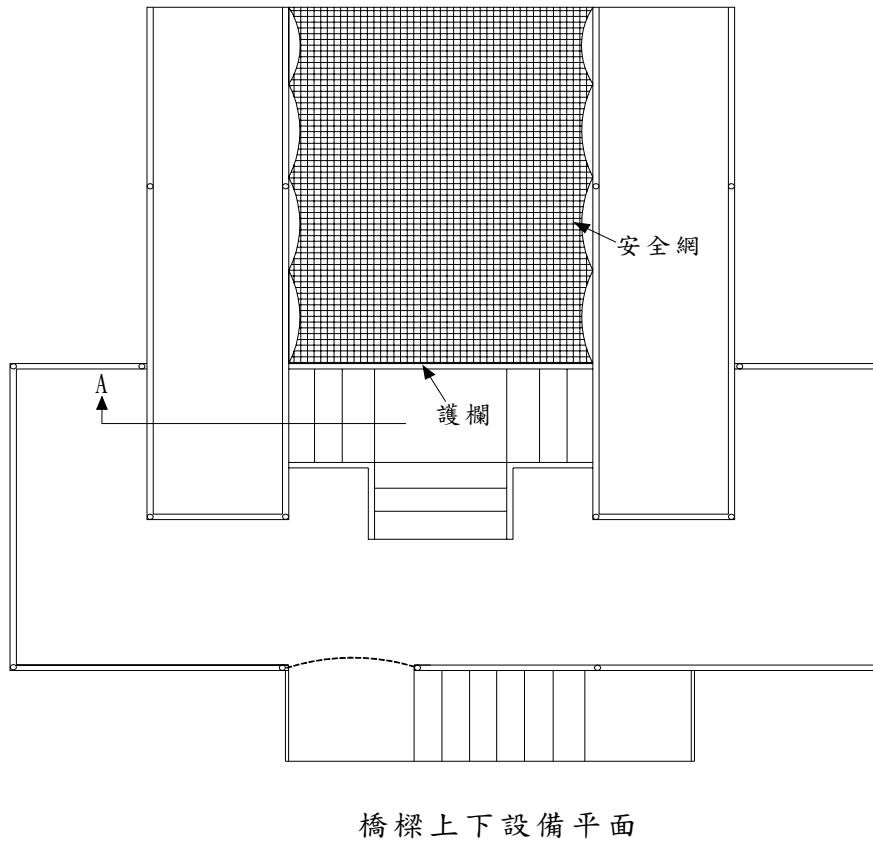
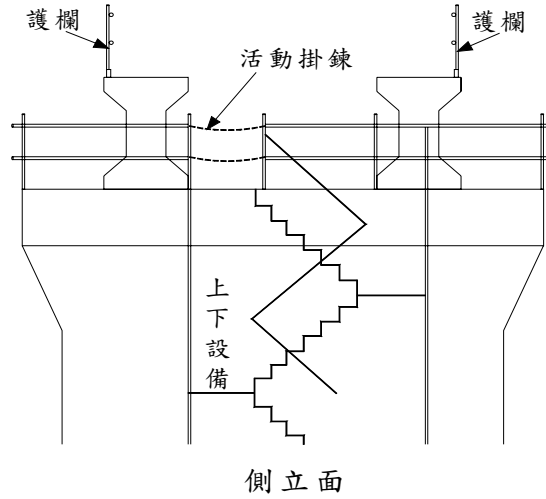
橋台立面圖

檢查重點

- 一、高處作業須設置安全上下設備。
- 二、作業勞工應配戴安全帽及安全帶。
- 三、現場應有指揮作業主管。
- 四、護欄需設置上、中欄杆及腳趾板。
- 五、開口處需設置護欄，其高度不得低於 90cm。
- 六、高處作業現場需張掛安全網時，應符合 CNS 14252 Z2115 之規定。
- 七、安全網張掛之結點間距應小於 75cm。

營造安全衛生設施標準第二章 工作場所第 19 條
(橋台部份-側立面及橋樑上下設備平面圖)

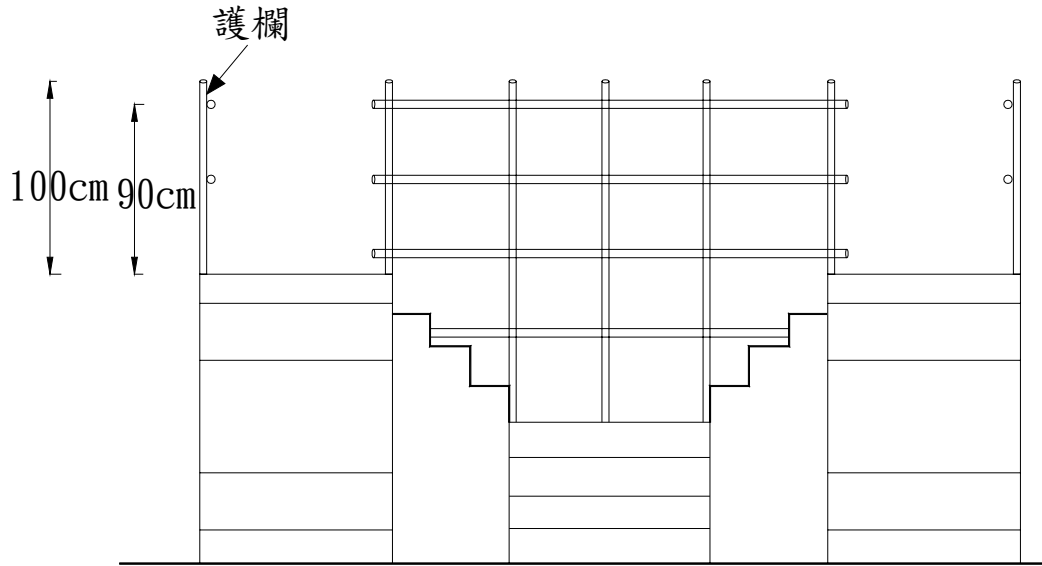
(19-13-2)



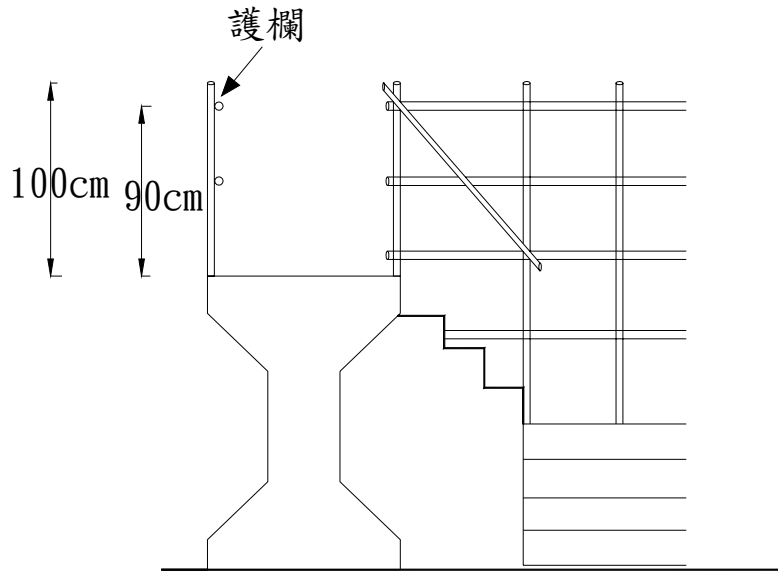
對應圖說

營造安全衛生設施標準第二章 工作場所第 19 條
(橋台部份-護欄立面及 A 剖面圖)

(19-13-3)



護欄立面

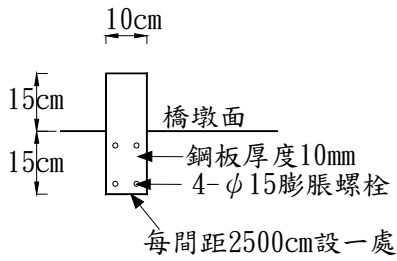


A剖面

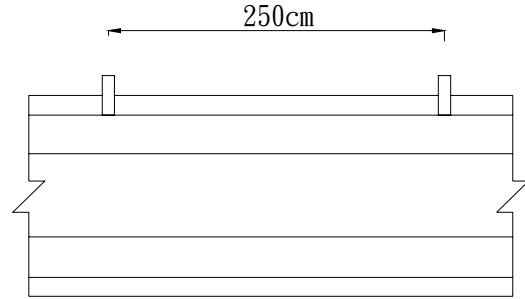
對
應
圖
說

營造安全衛生設施標準第二章 工作場所第 19 條
(橋台部份-各部位詳圖)

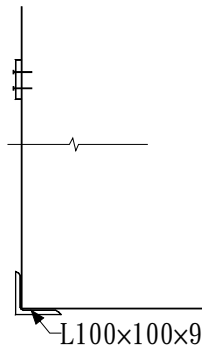
(19-13-4)



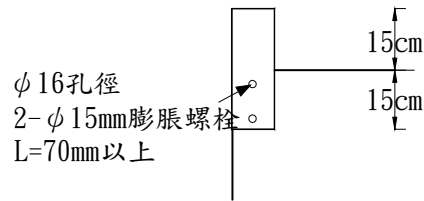
杆柱靠板
圖19-13-1(一)



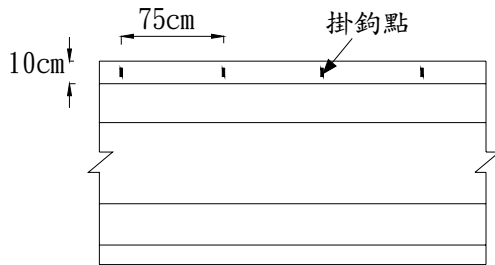
樑身之中間柱杆靠片配置立面
圖19-13-1(三)



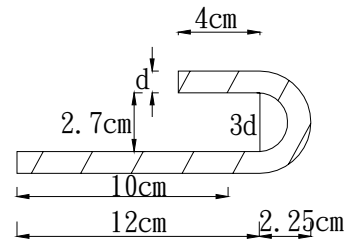
角鋼預先埋設平面圖
圖19-13-1(二)



角鋼預先埋設立面圖
圖19-13-1(二)



安全網掛鈎示意圖
圖19-13-1(四)



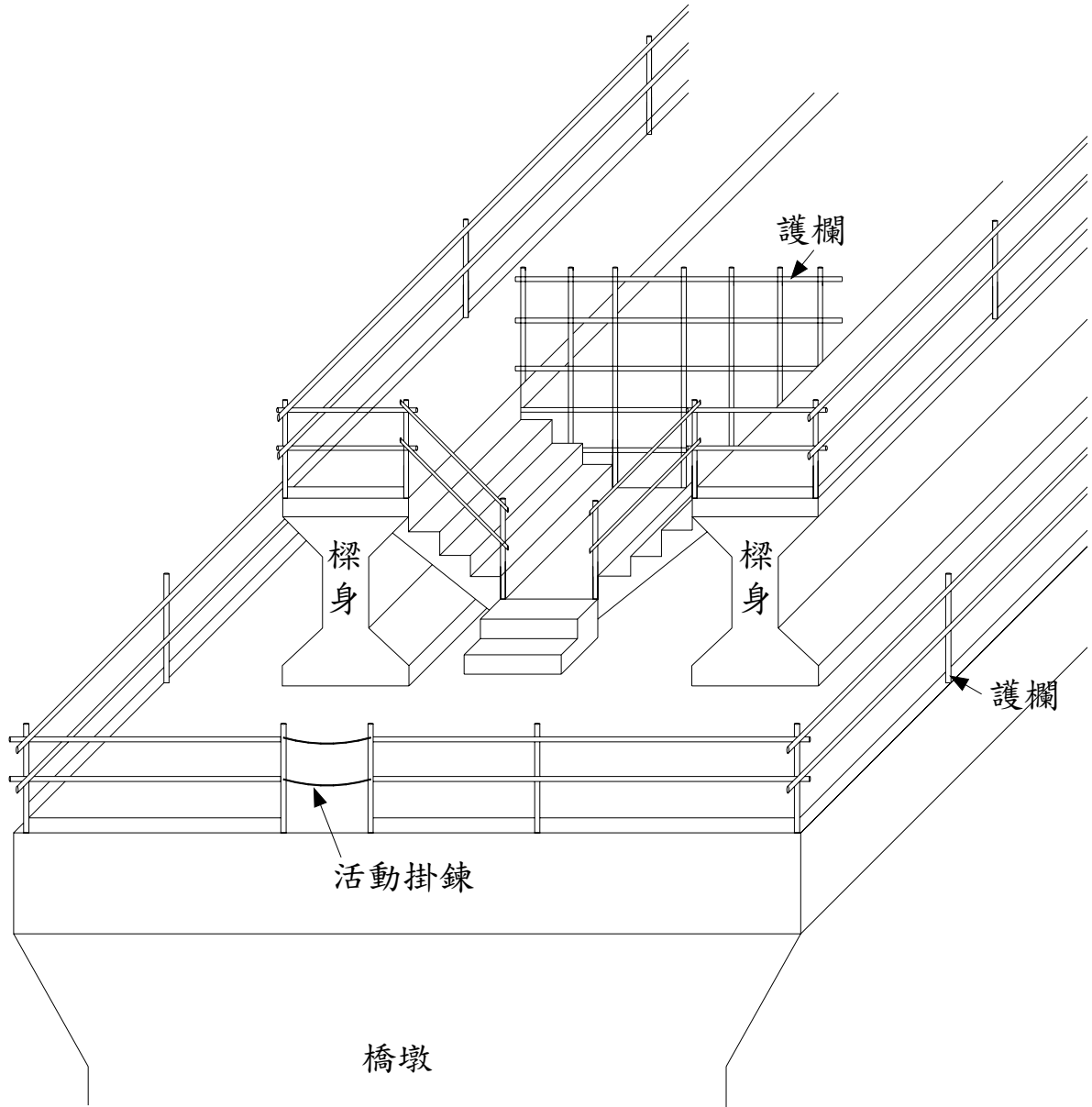
掛鈎示意圖
圖19-13-1(四)

對
應
圖
說

營造安全衛生設施標準第二章 工作場所第 19 條
(橋台部份-透視圖)

(19-13-5)

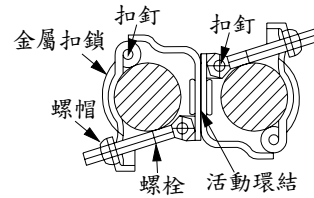
對應圖說



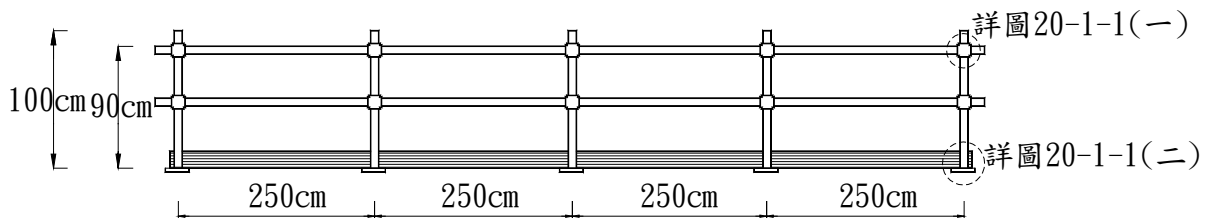
營造安全衛生設施標準第二章 工作場所第 20 條
(鋼管護欄尺寸立面圖及萬向接頭)

(20-1-1)

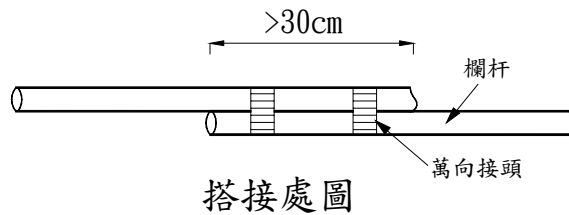
對應圖說



萬向接頭
圖20-1-1(一)



鋼管護欄立面圖



搭接處圖

檢
查
重
點

- 一、護欄應穩固。
- 二、護欄高度>90cm。
- 三、杆柱 ϕ 38mm，高度 90cm 以上。
- 四、上、中欄杆 ϕ 38/mm 以上，搭接處 30cm 以上須有兩處接合處。
- 五、杆柱間距小於 2.5m。
- 六、腳趾板緊接於地面且固定。

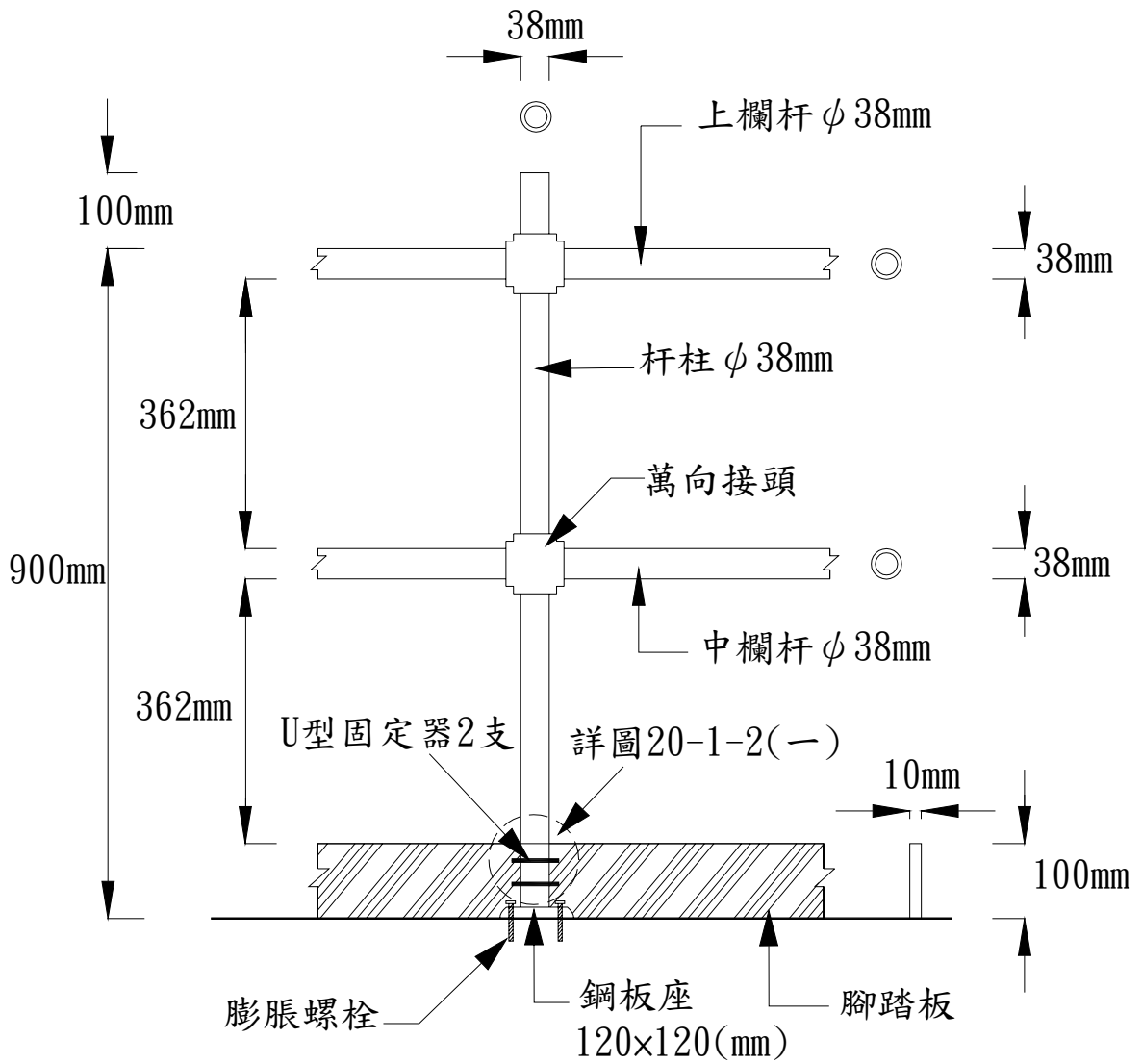
說
明

護欄之上欄杆之任何一點，於任何方向加以 75kg 之荷重，而個顯著變形之強度。

營造安全衛生設施標準第二章 工作場所第 20 條
 (鋼管護欄尺寸杆柱組配固定方式之一)

(20-1-2)

對應圖說

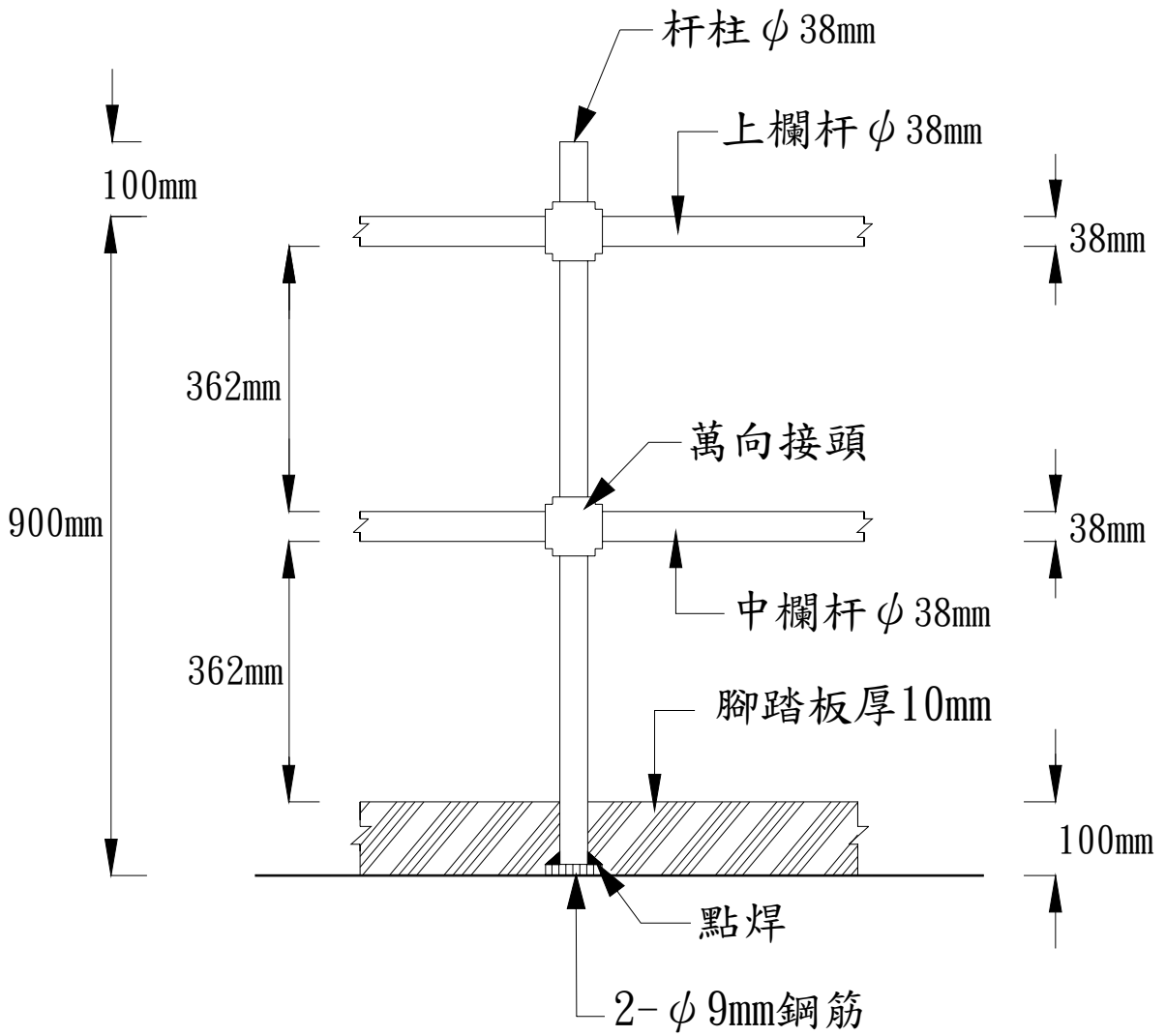


柱杆組配圖

營造安全衛生設施標準第二章 工作場所第 20 條
 (鋼管護欄尺寸杆柱組配固定方式之二)

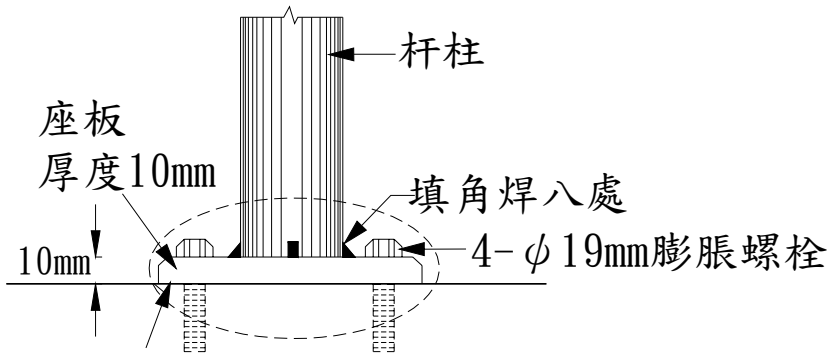
(20-1-3)

對應圖說



護欄詳圖

營造安全衛生設施標準第二章 工作場所第 20 條
 (鋼管護欄杆柱與座板結合及萬向接頭與固定器詳圖) (20-1-4)

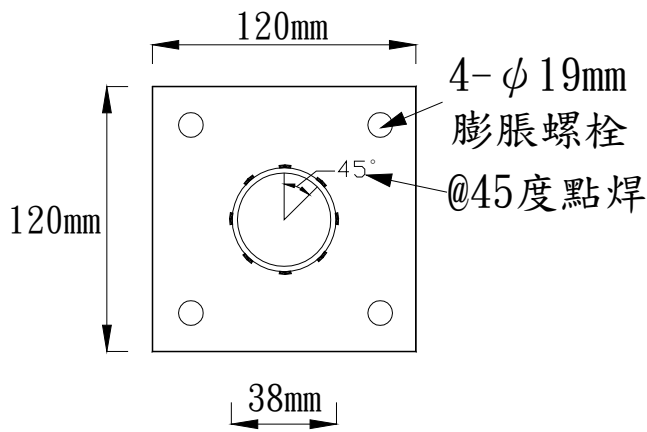


詳圖20-1-4(一)

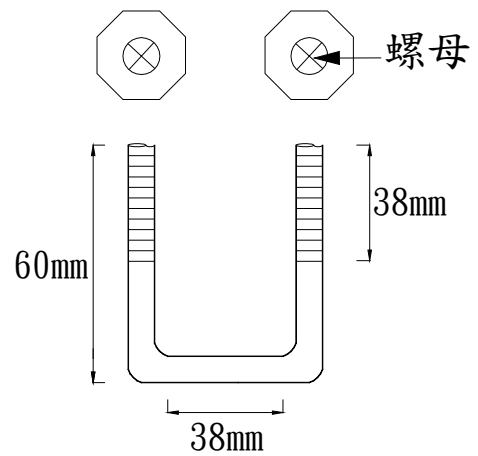
杆柱與座板結合剖面

圖20-1-1(二)

對
應
圖
說



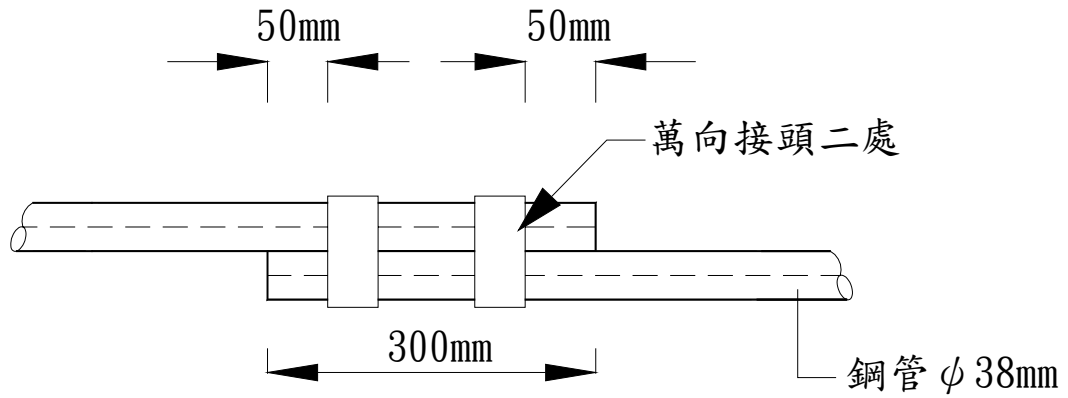
座板平面圖
 圖20-1-4(一)



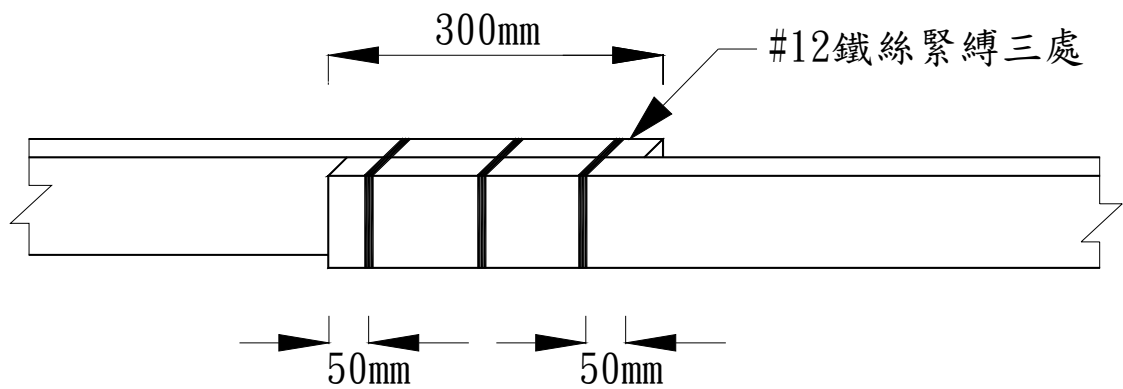
U型固定器
 圖20-1-2(一)

營造安全衛生設施標準第二章 工作場所第 20 條
(鋼管護欄欄杆及腳趾板搭接方式)

(20-1-5)



上、中欄杆搭接



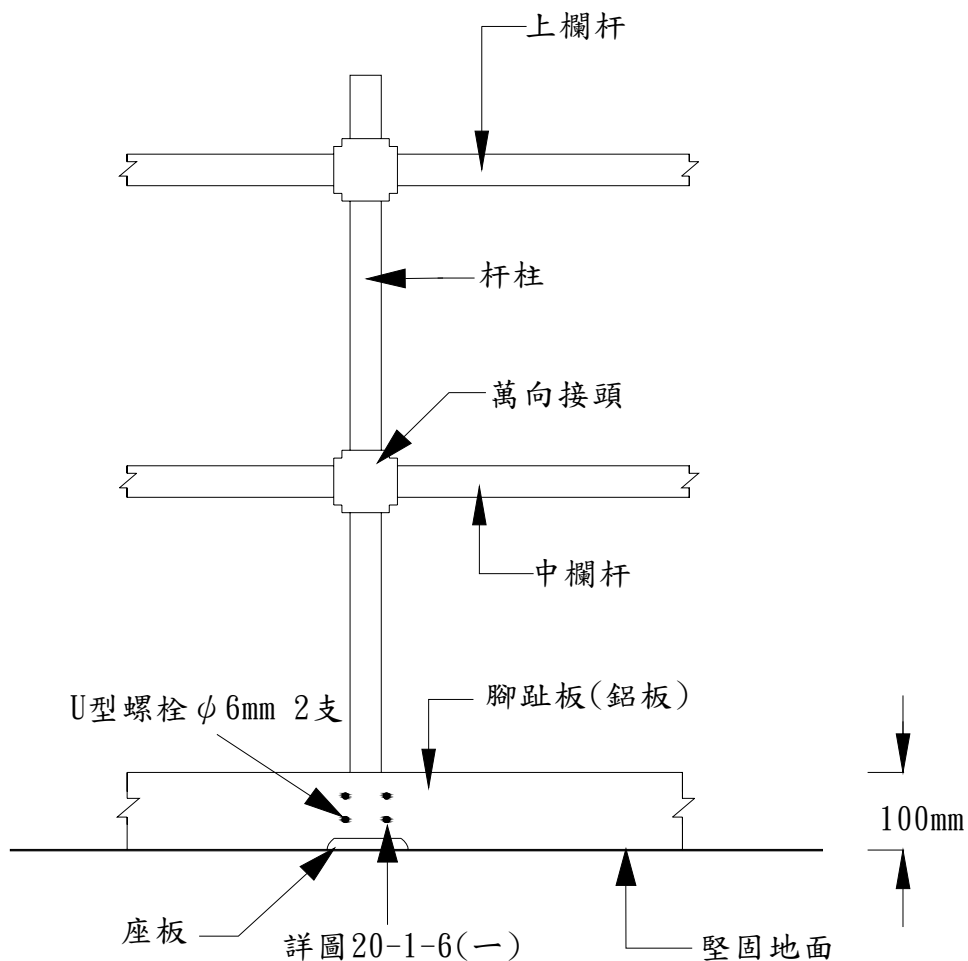
腳趾板搭接

對應圖說

營造安全衛生設施標準第二章 工作場所第 20 條
 (鋼管護欄欄杆及腳趾板固定方式之一)

(20-1-6)

對應圖說



鋁板腳趾板螺栓固定式一

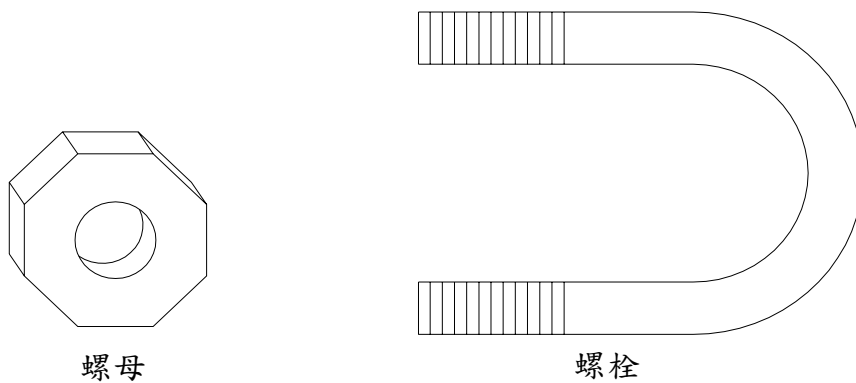
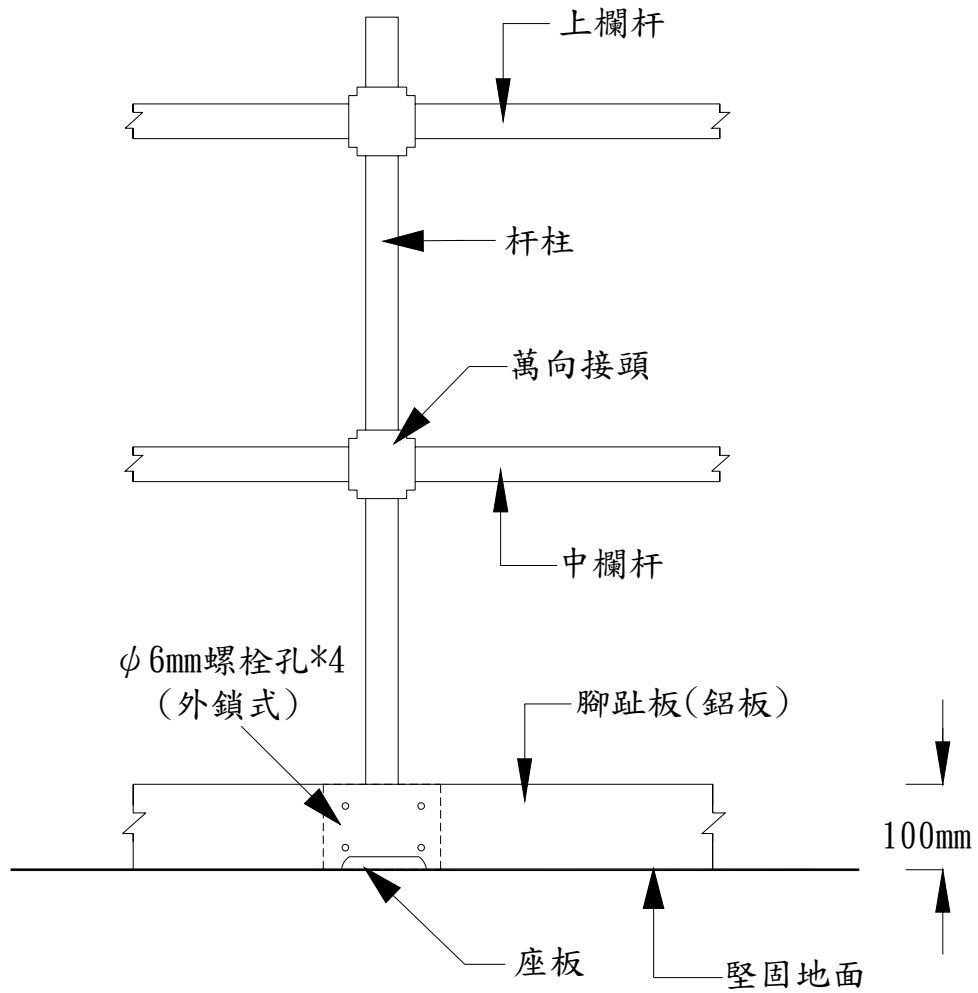


圖 20-1-6(一)

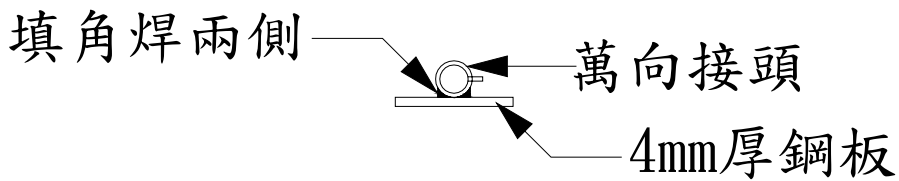
營造安全衛生設施標準第二章 工作場所第 20 條
 (鋼管護欄欄杆及腳趾板固定方式之二)

(20-1-7)

對應圖說



鋁板腳趾板螺栓固定式二

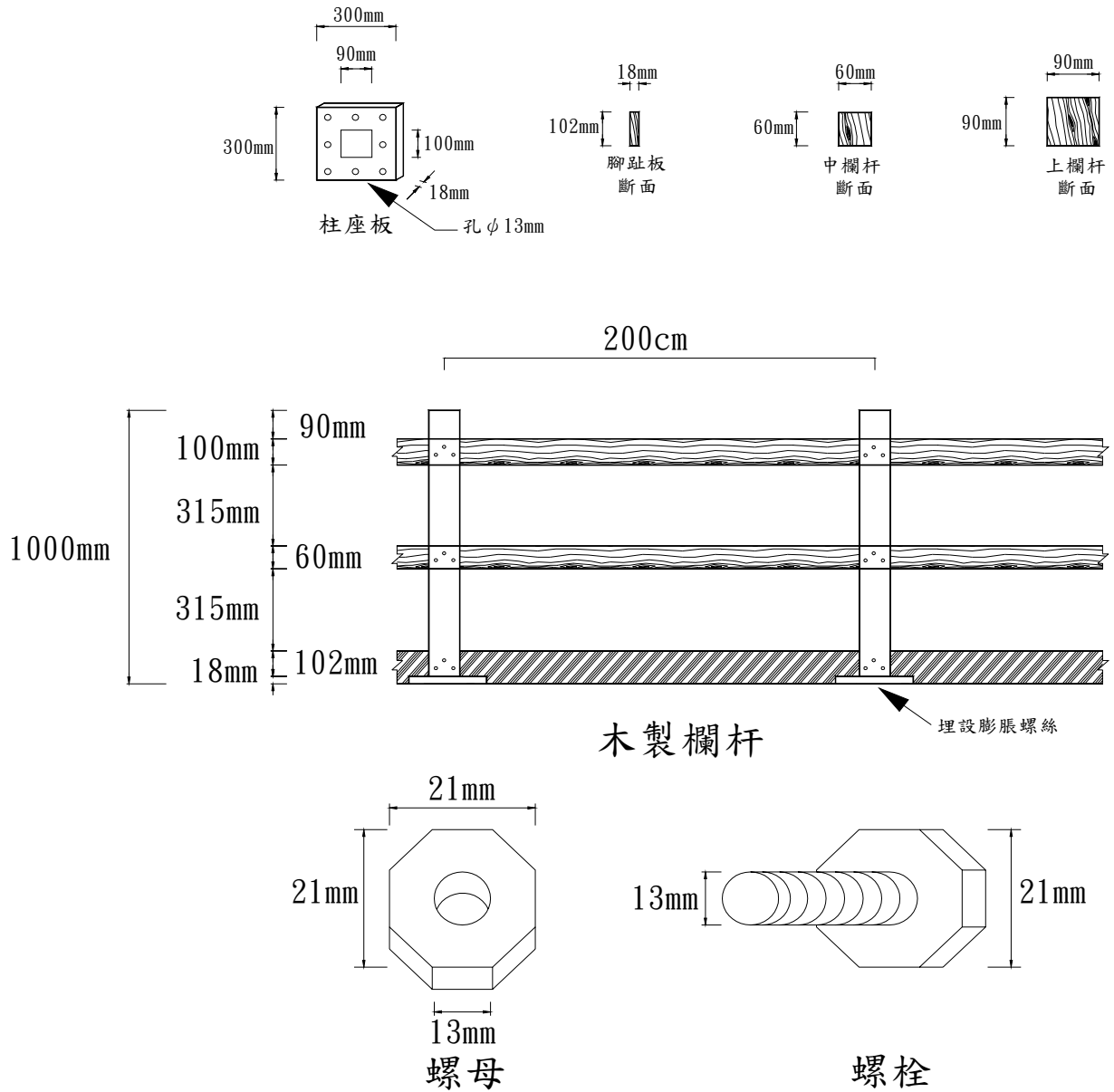


平面示意圖

營造安全衛生設施標準第二章 工作場所第 20 條
 (木製護欄-立面圖及各欄杆斷面尺寸)

(20-2-1)

對應圖說

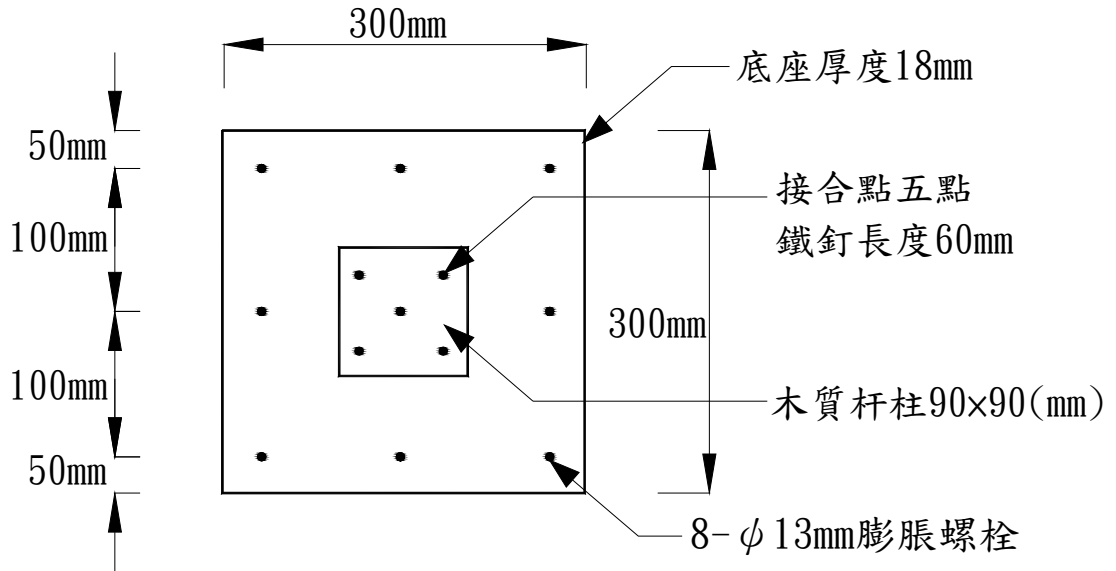


檢查重點

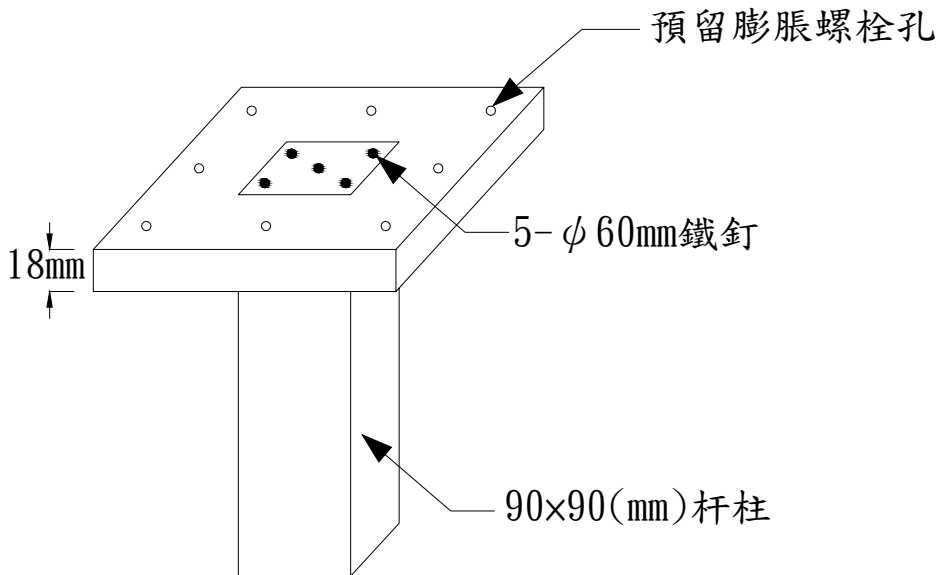
- 一、開口附近應設置警告標示。
- 二、腳趾板寬度>10cm，厚度 1cm 以上。
- 三、上、中欄杆材質不得有裂縫及腐蝕。
- 四、杆柱斷面積>30 平方公分。
- 五、上欄杆斷面積>30 平方公分。
- 六、中欄杆斷面積>25 平方公分。

營造安全衛生設施標準第二章 工作場所第 20 條
 (木製護欄-杆柱底座及固定方式)

(20-2-2)



木質杆柱底座

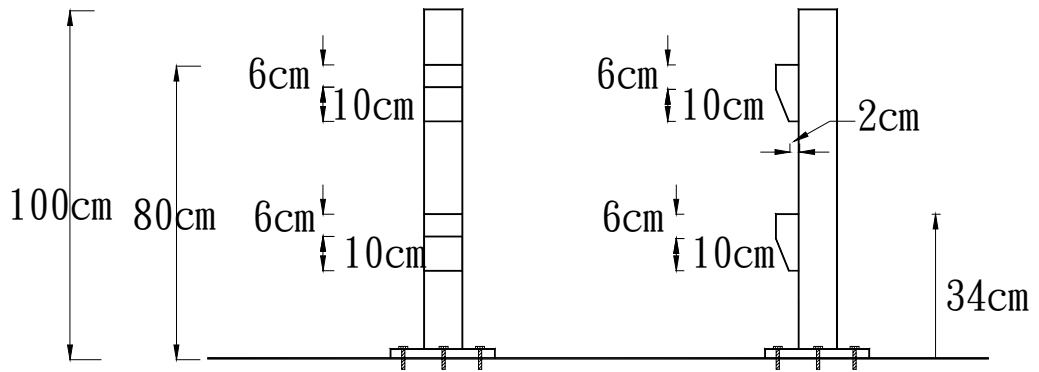


倒立示意圖

對
應
圖
說

營造安全衛生設施標準第二章 工作場所第 20 條
 (木製護欄-托架立面圖)

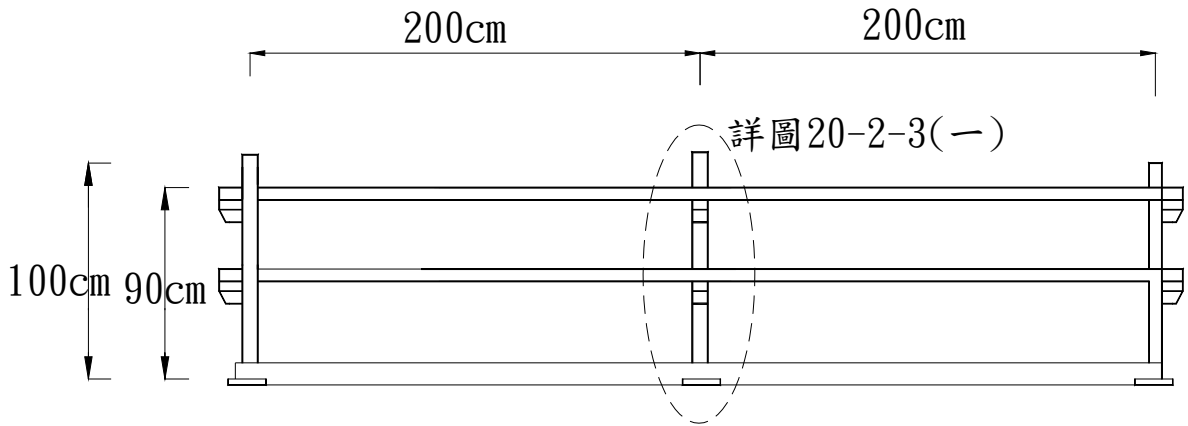
(20-2-3)



上中欄杆托架正立面圖

側立面圖

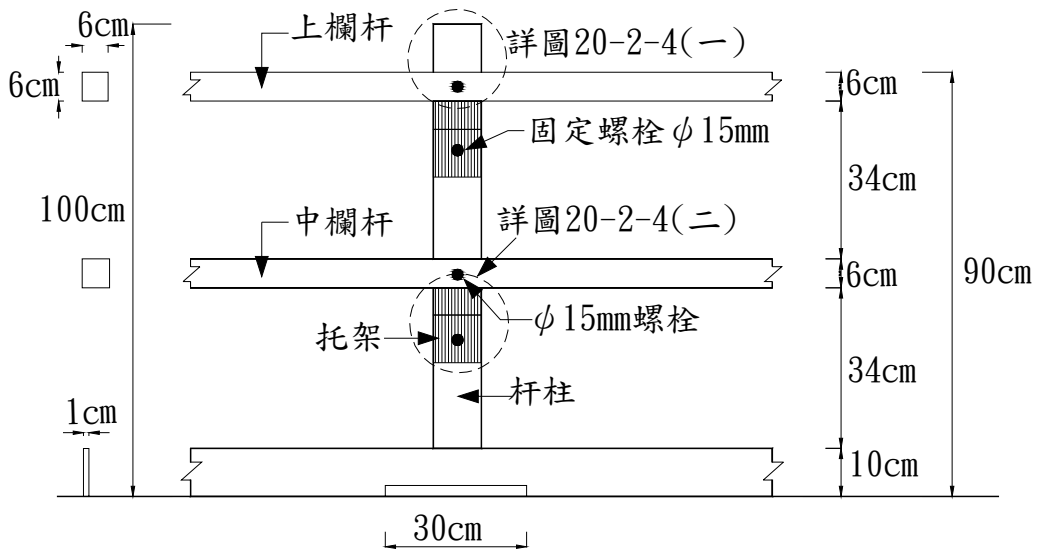
對應圖說



立面圖

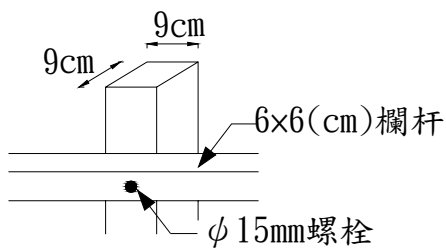
營造安全衛生設施標準第二章 工作場所第 20 條
 (木製護欄-杆柱與欄杆接合及托架透視圖)

(20-2-4)

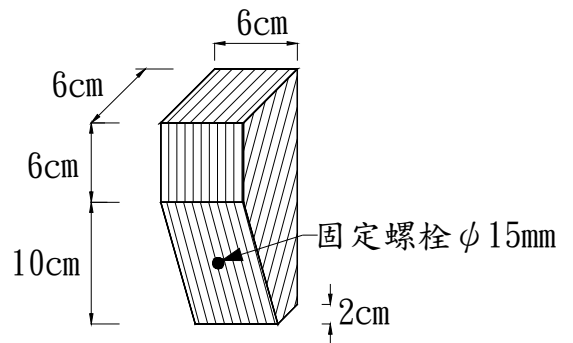


木製護欄立面圖
 圖 20-2-3(一)

對
應
圖
說



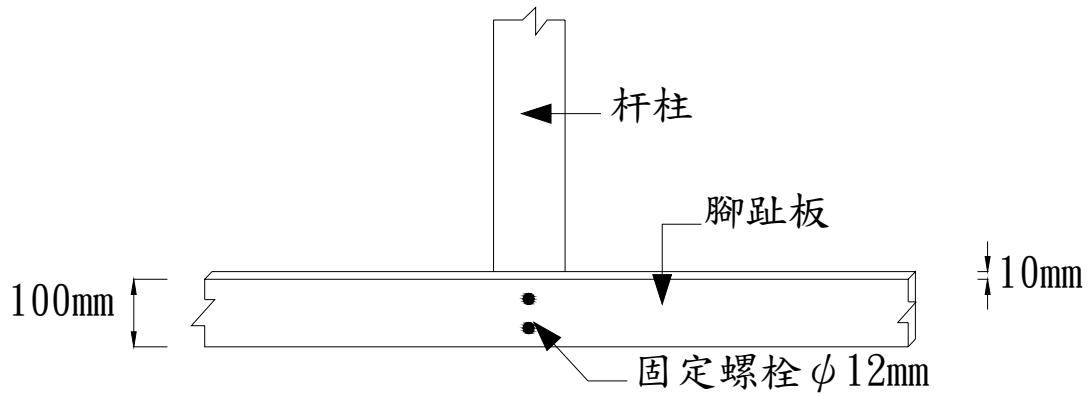
杆柱與欄杆接合點
 圖 20-2-4(一)



托架透視圖
 圖 20-2-4(二)

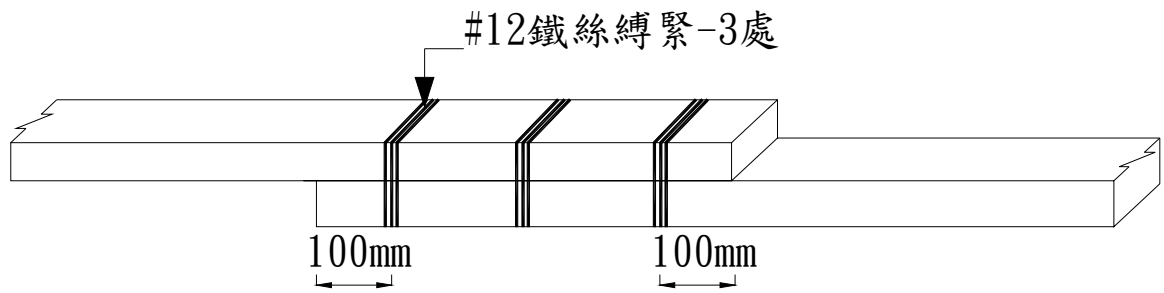
營造安全衛生設施標準第二章 工作場所第 20 條
(木製護欄-腳趾板固定與護欄搭接詳圖)

(20-2-5)



腳趾板固定詳圖

對
應
圖
說

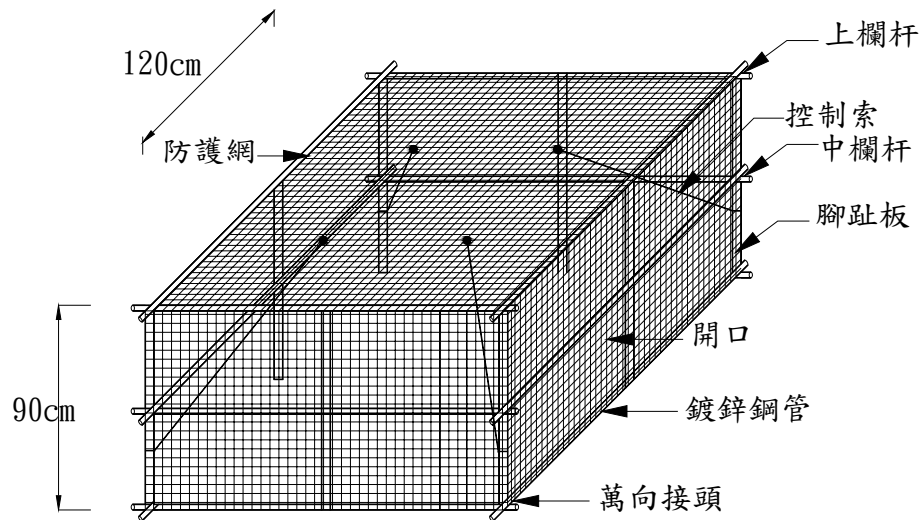


護欄搭接固定詳圖

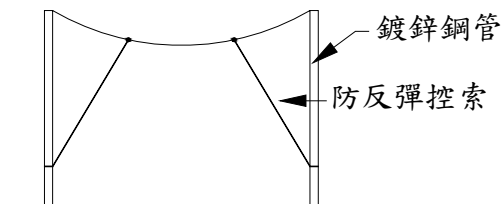
營造安全衛生設施標準第二章 工作場所第 20 條
(防護網-覆蓋開口之欄杆規定)

(20-3)

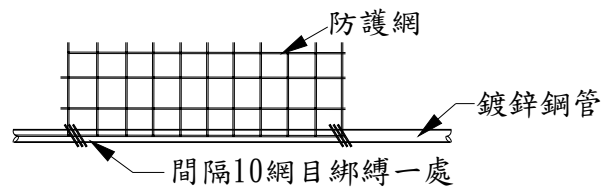
對應圖說



設置防護網時有腳趾板



防反彈控索示意圖



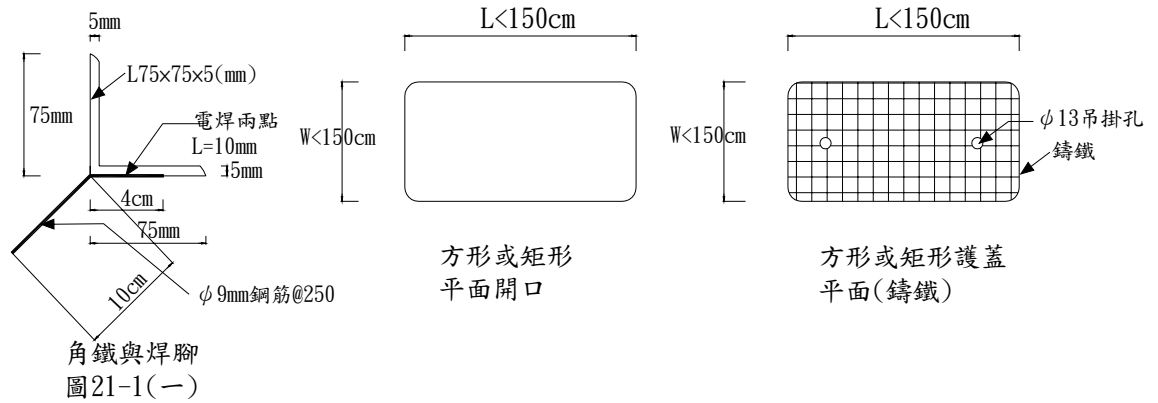
防護網與地面接觸示意圖

檢查重點

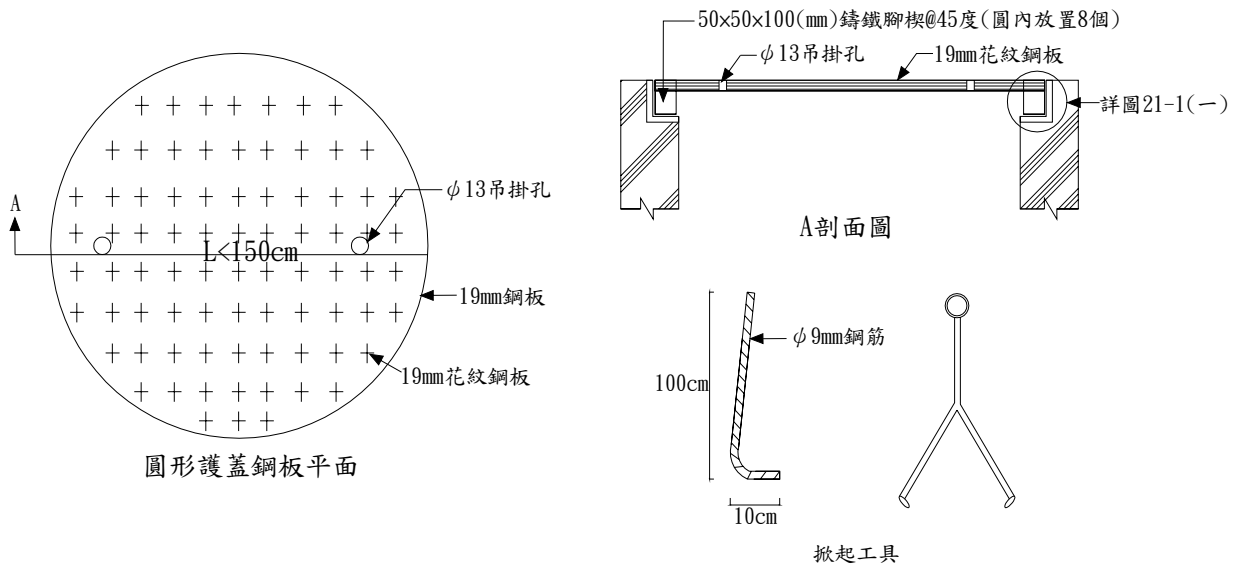
- 一、檢查杆柱是否穩固不搖晃
- 二、檢查柱端是否平整、圓滑
- 三、檢查柱管上、中欄杆直徑尺寸
- 四、檢查安全網之網目規格大小有沒有符合規定
- 五、檢查安全網之固定點
- 六、檢查安全網之防彈措施

營造安全衛生設施標準第二章 工作場所第 21 條
(各種護蓋形式詳圖-1)

(21-1)



對應圖說

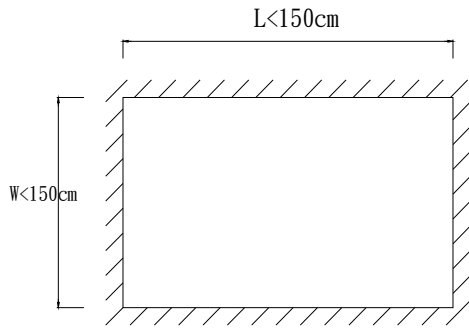


檢查重點

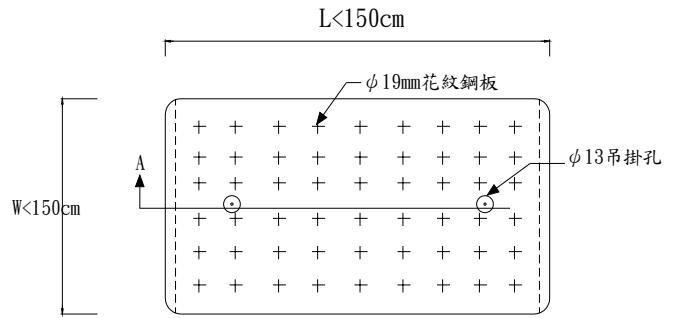
- 一、護蓋網目孔是否小於 3cm。
- 二、護蓋上面不得放置重物。
- 三、應有效防止滑溜、掉落、掀出或移動。
- 四、護蓋是否有移動。
- 五、臨時性開口使用之護蓋表面應漆成黃色並書以警告訊息。

營造安全衛生設施標準第二章 工作場所第 21 條
 (各種護蓋形式詳圖-2)

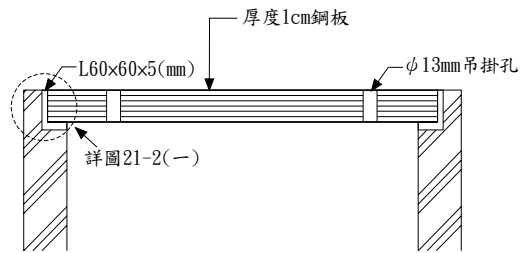
(21-2)



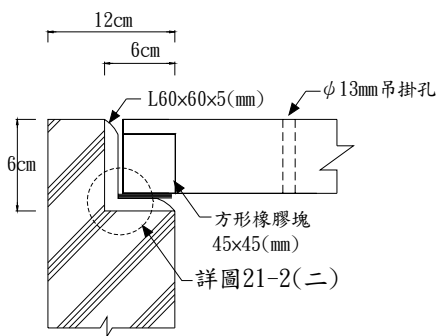
方形或矩形平面開口



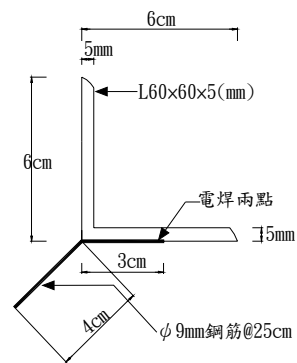
方形或矩形護蓋平面



A剖面



端部詳圖
圖 21-2(一)



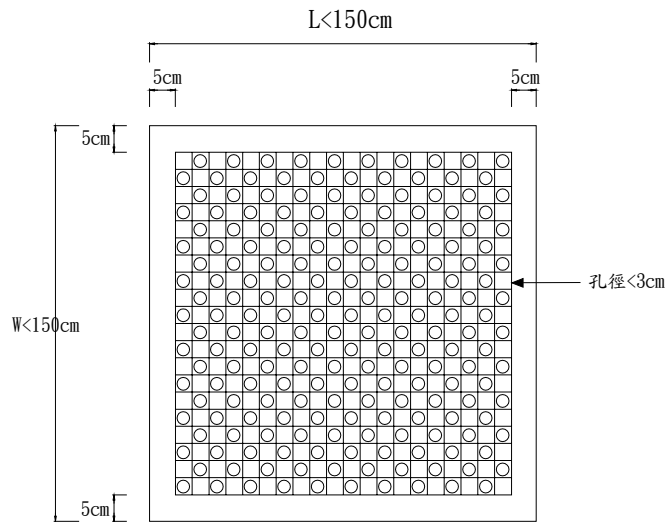
角鐵連接方式
圖 21-2(二)

對應圖說

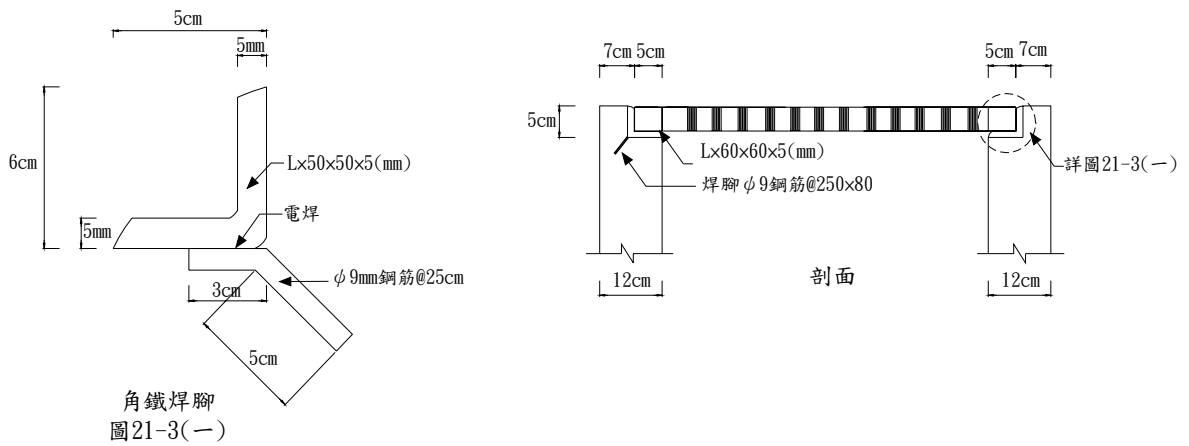
營造安全衛生設施標準第二章 工作場所第 21 條
 (各種護蓋形式詳圖-3)

(21-3)

對
應
圖
說

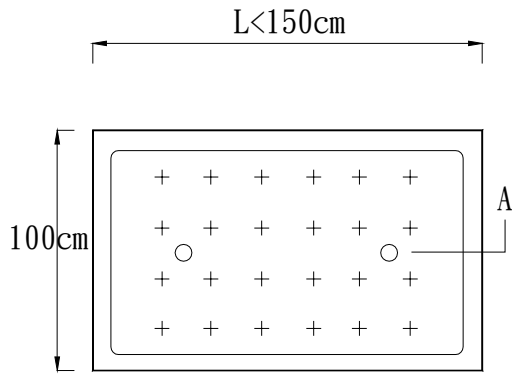


平面圖(鑄鐵蓋)

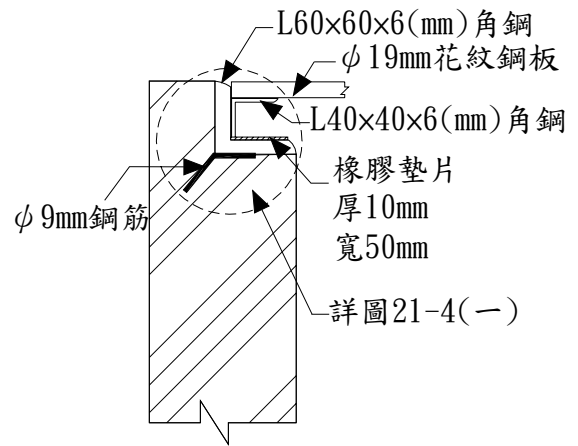


營造安全衛生設施標準第二章 工作場所第 21 條
 (各種護蓋形式詳圖-4)

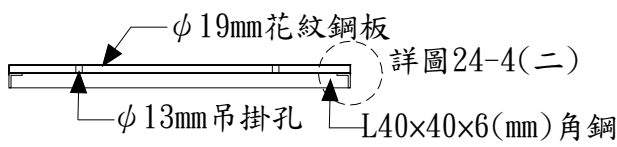
(21-4)



護蓋平面



A剖面端部詳圖



護蓋立面

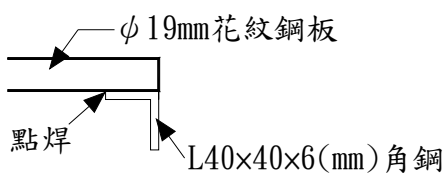
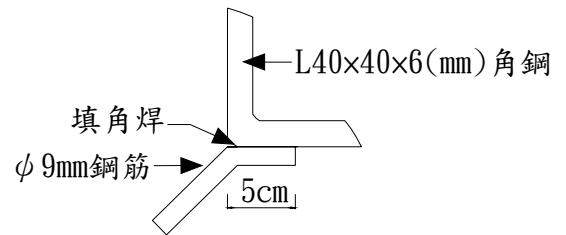


圖24-4(二)



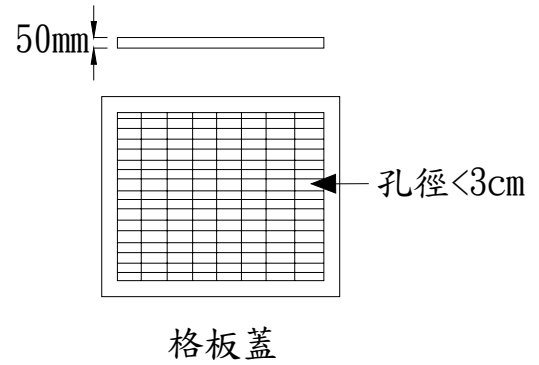
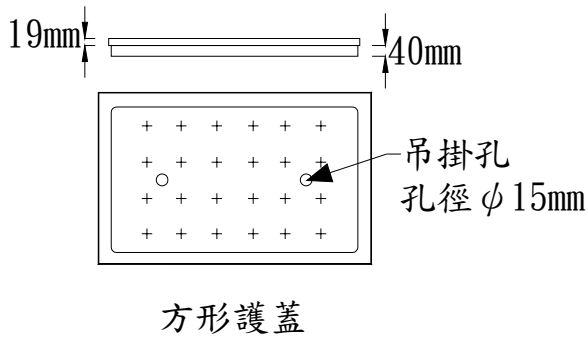
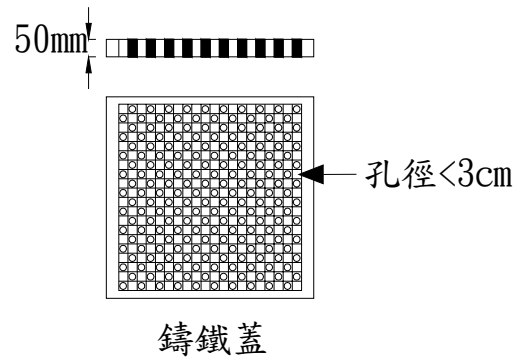
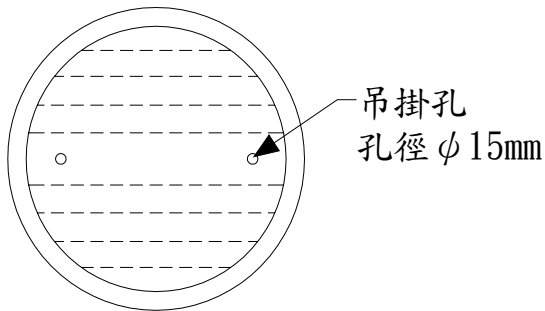
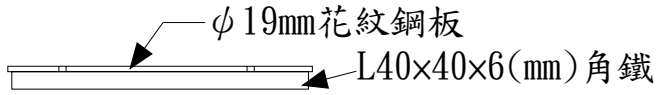
角鋼與固定腳
圖21-4(一)

對
應
圖
說

營造安全衛生設施標準第二章 工作場所第 21 條
(戶外用護蓋形式)

(21-5)

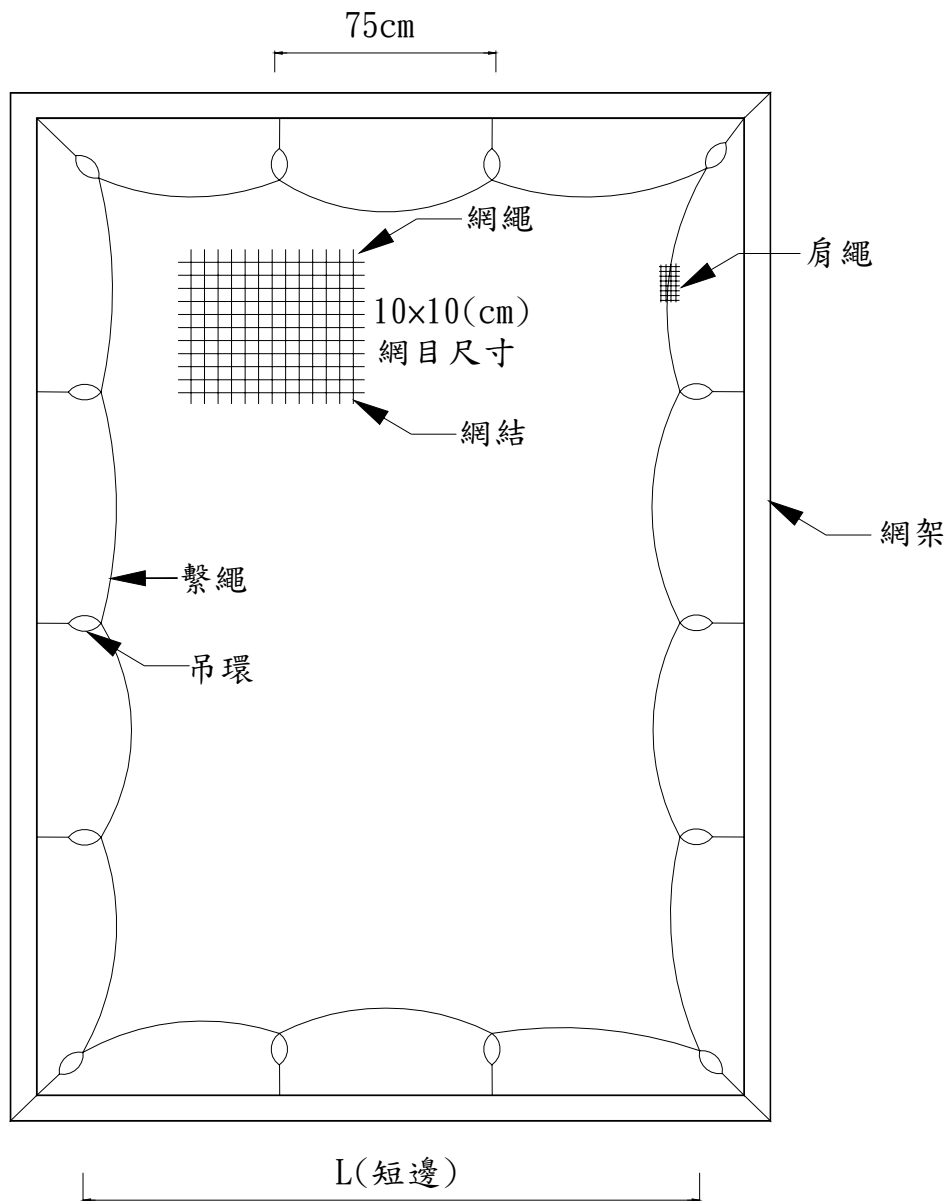
對
應
圖
說



營造安全衛生設施標準第二章 工作場所第 22 條
(安全網 CNS 國家標準之規定)

(22-1)

對應圖說



檢查重點

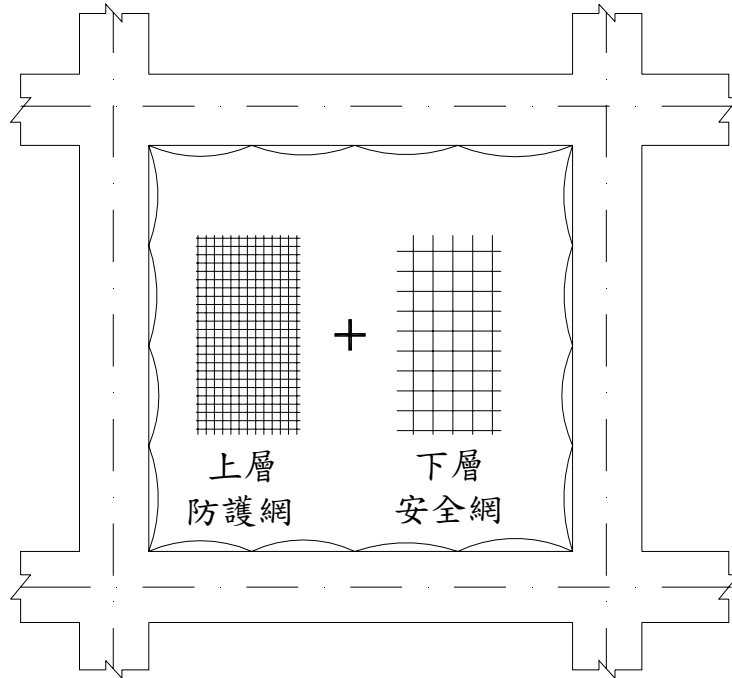
- 一、安全網掛勾間距 $<75\text{cm}$ 。
- 二、安全網目規格大小應符合 CNS14252 Z2115 之規定。
- 三、安全網掛完之後網下高度 $>3.0\text{m}$ 以上。
- 四、材料、垃圾、碎片、設備或工具等掉落於安全網上，應即清除。
- 五、安全網於攔截勞工或重物後應即測試，其防墜性能不符規定要應即時更換。

說明

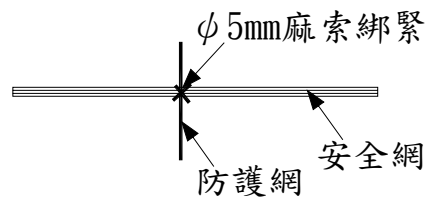
因安全網上加以防護網以保護下方有因人員通過得免於受物件掉落繫傷，固引用營造安全衛生設施標準第 27 條規定之安全網下方距離不得小於 3.0m。

營造安全衛生設施標準第二章 工作場所第 22 條
 (安全網與防護網結合示意圖)

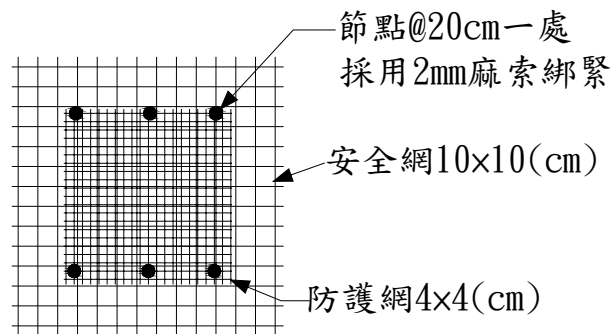
(22-2)



平面圖



節點平面示意圖



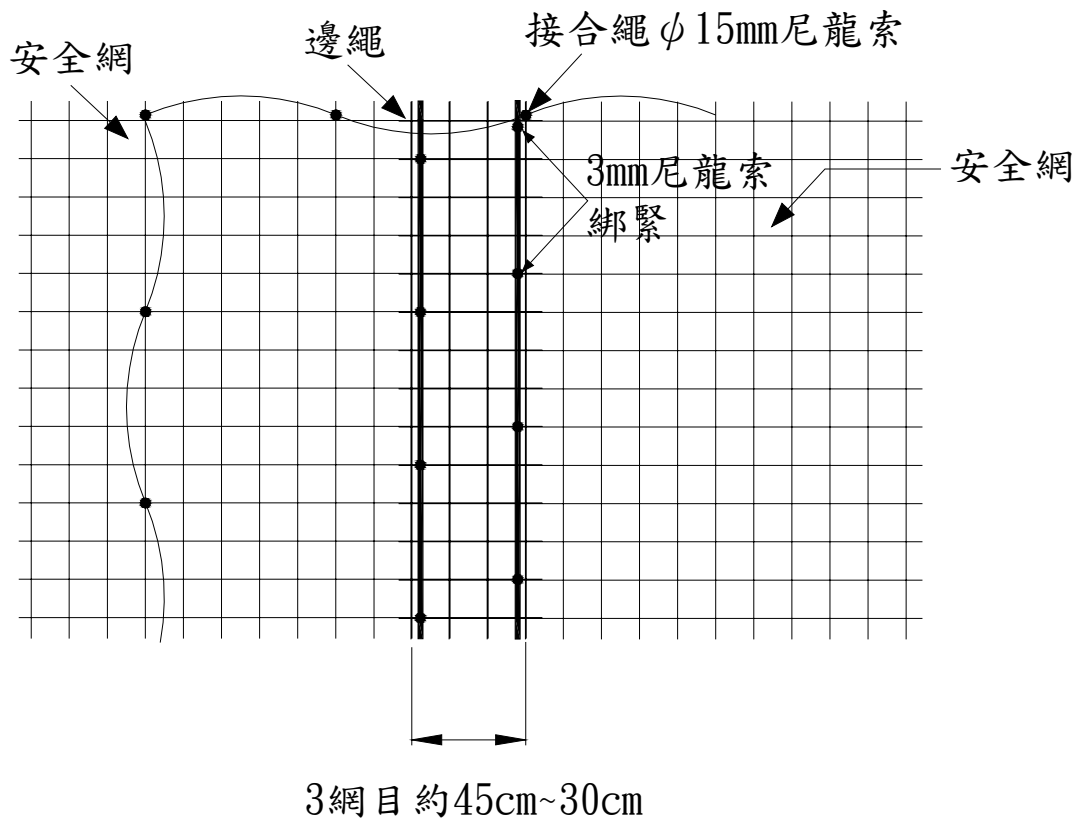
安全網與防護網結合示意圖(一)

對應圖說

營造安全衛生設施標準第二章 工作場所第 22 條
 (安全網與防護網結合示意圖)

(22-2-1)

對應圖說



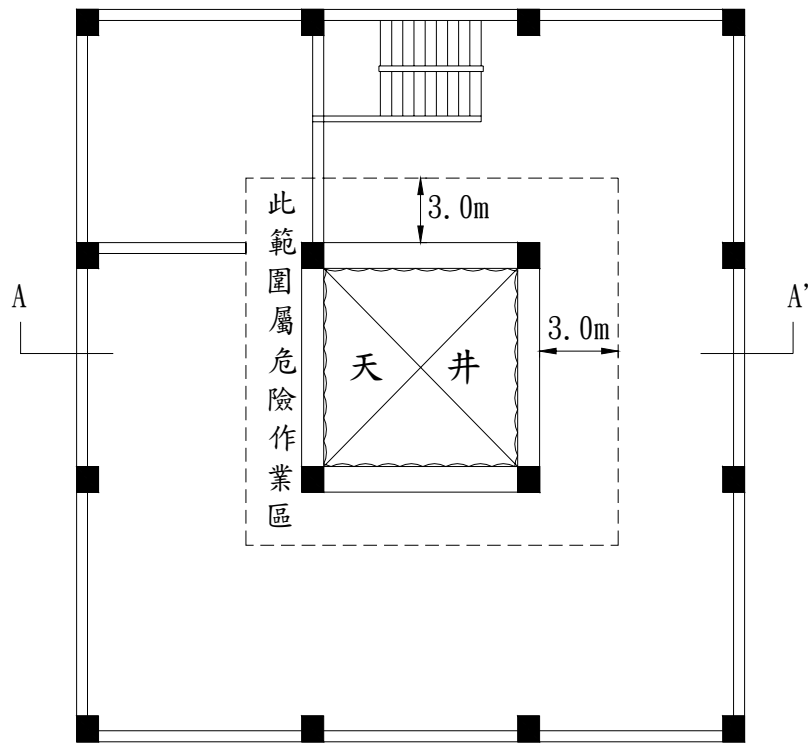
安全網與防護網結合示意圖(二)

說明

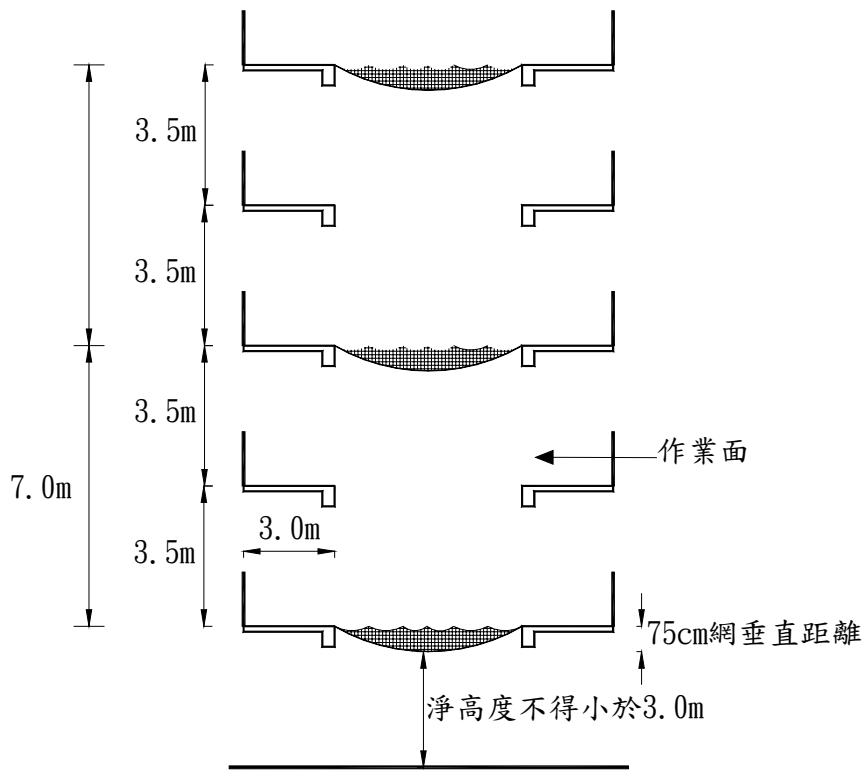
- 一、接合繩 ϕ 15mm 端部用網鎖夾固定。
- 二、接合索穿梭網目格時要有上下之動作要確定。
- 三、3mm 尼龍索每隔 4 網目綁束 1 處。

營造安全衛生設施標準第二章 工作場所第 22 條
 (安全網掛完後淨空高度不得小於 3.0m)

(22-3)



平面圖



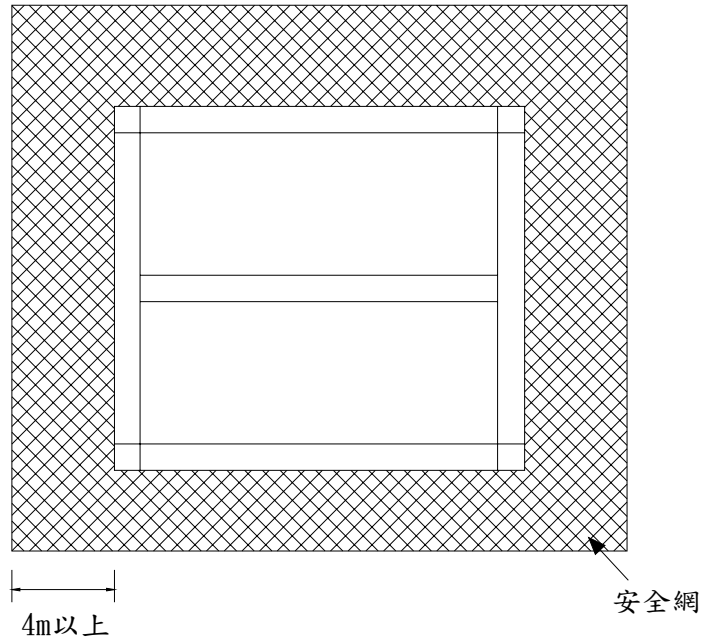
A~A' 剖面圖

對應圖說

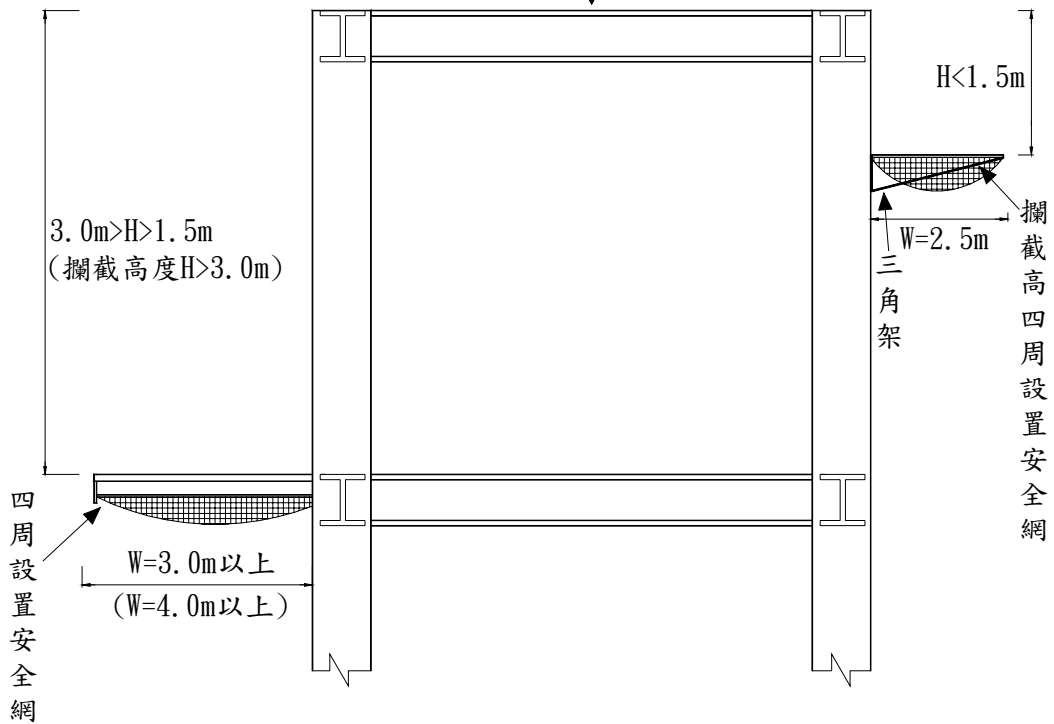
營造安全衛生設施標準第二章 工作場所第 22 條
 (鋪設安全網攔截高度之延伸距離之一)

(22-4)

平面圖



作業面

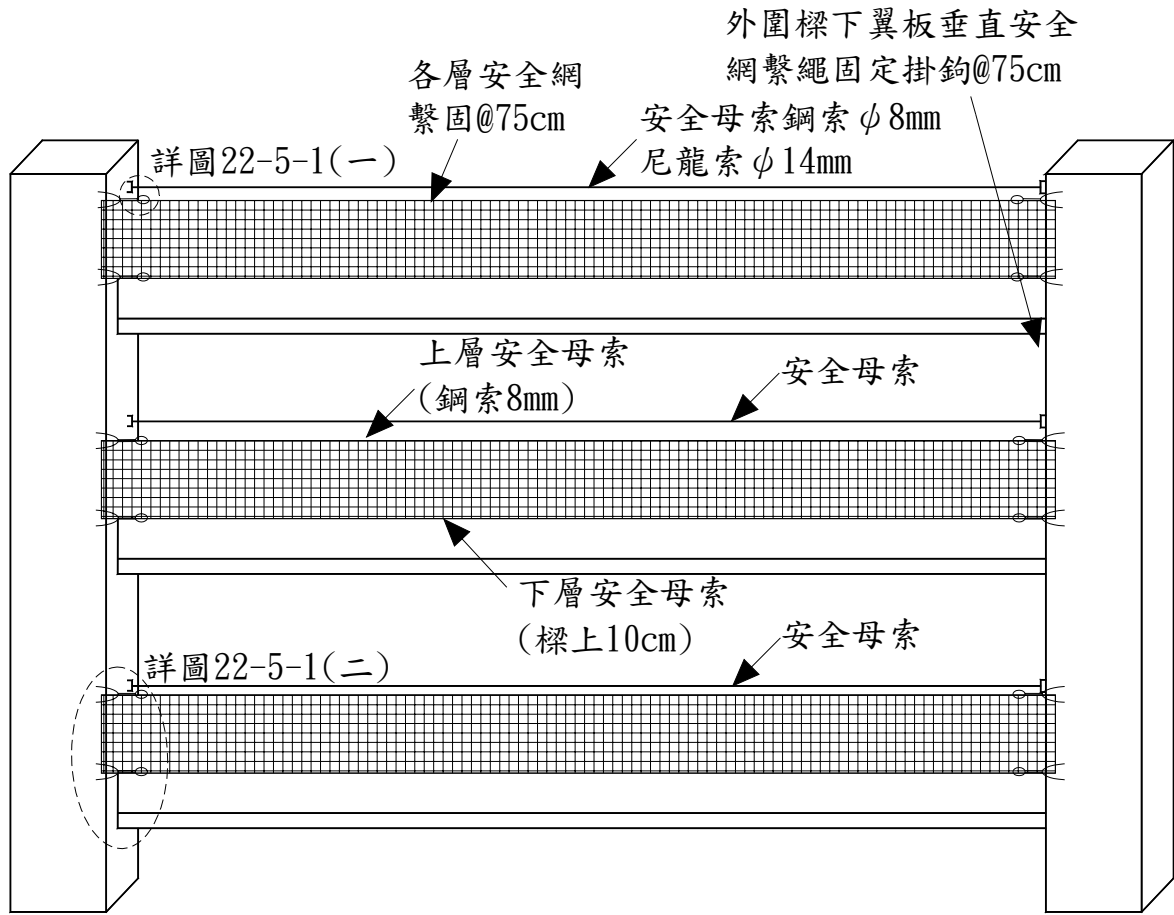


立面

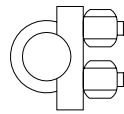
對應圖說

營造安全衛生設施標準第二章 工作場所第 22 條
 (垂直式安全網防護措施)

(22-5-1)



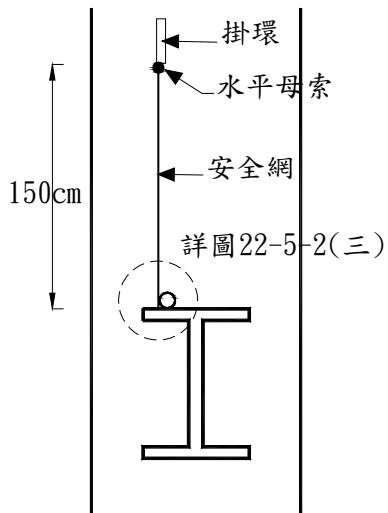
對應圖說



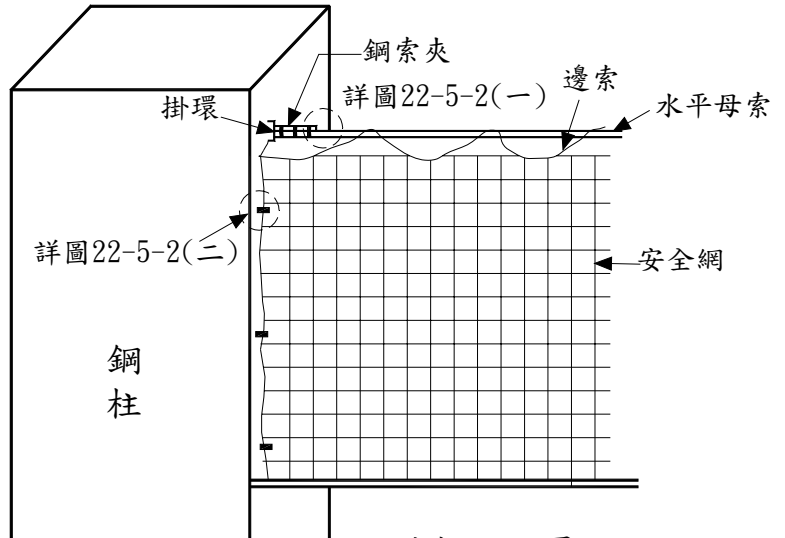
鋼索夾
 圖 22-5-1(一)

營造安全衛生設施標準第二章 工作場所第 22 條
 (垂直式安全網-鋼索夾固定方式)

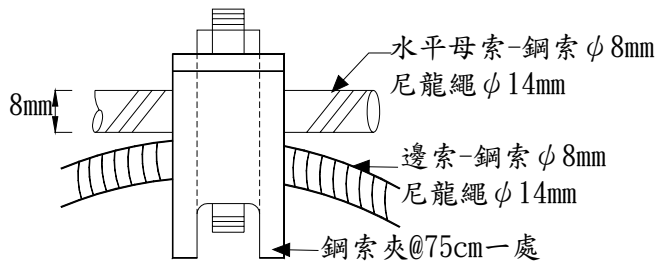
(22-5-2)



側立面圖



端部立面圖
 圖22-5-1(二)

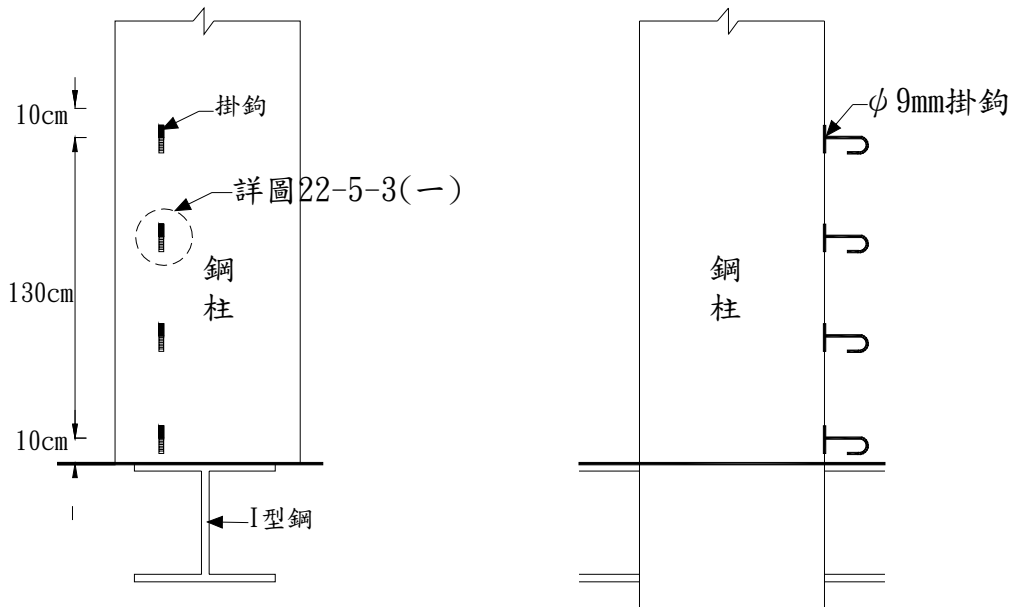


鋼索夾固定方式
 圖22-5-2(一)

對應圖說

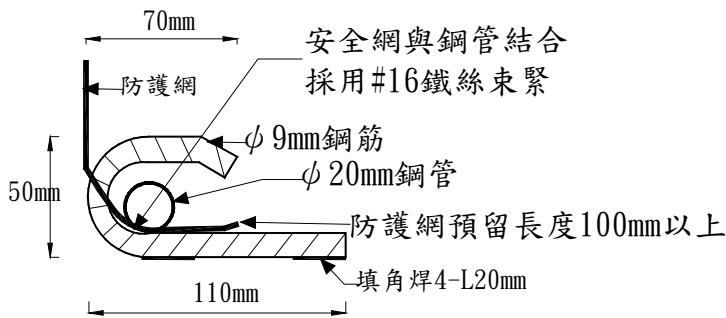
營造安全衛生設施標準第二章 工作場所第 22 條
 (垂直式安全網-防護網固定方式及掛鉤位置)

(22-5-3)

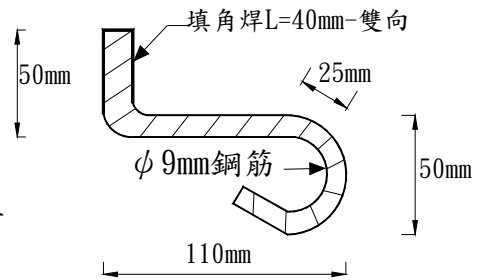


鋼柱掛鉤立面位置圖

圖22-5-2(二)



防護網固定方式
 圖22-5-2(三)

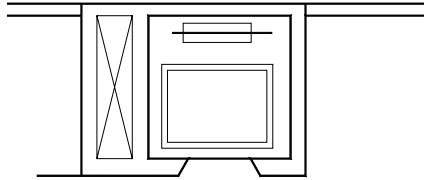


壁面掛鉤
 圖22-5-3(一)

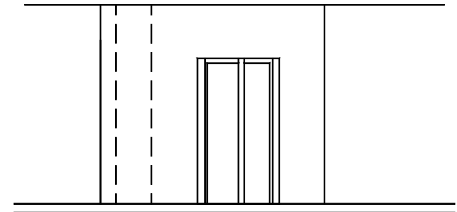
對應圖說

營造安全衛生設施標準第二章 工作場所第 22 條
 (開口處預埋掛鉤平面位置圖)

(22-6)

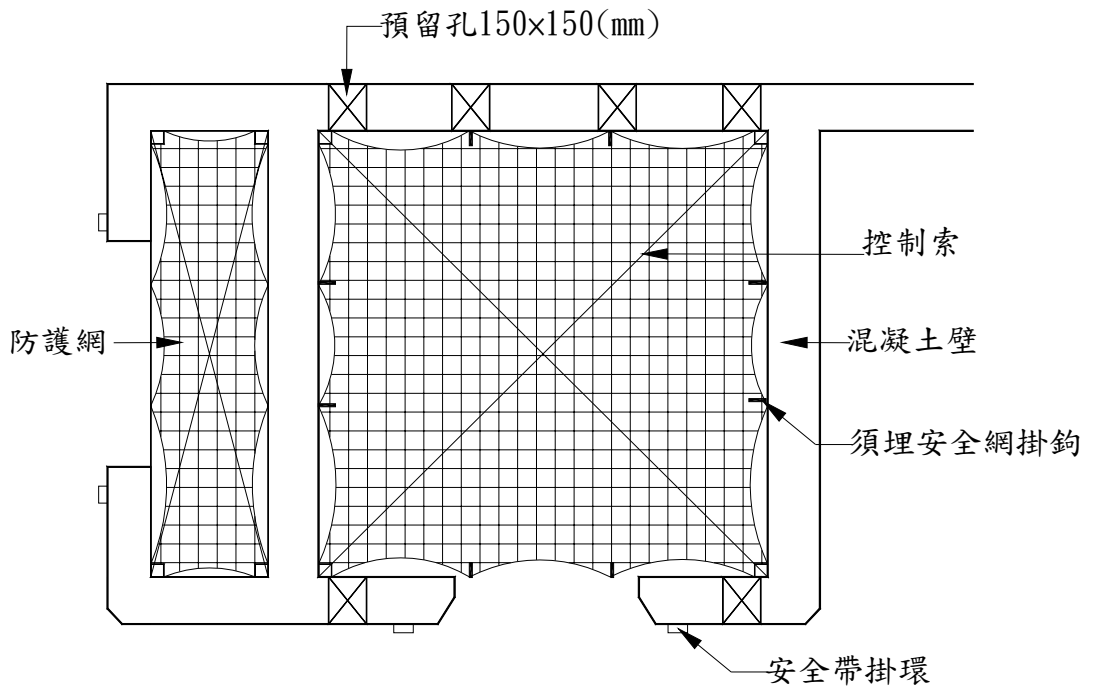


電梯、管道間平面圖



電梯、管道間立面圖

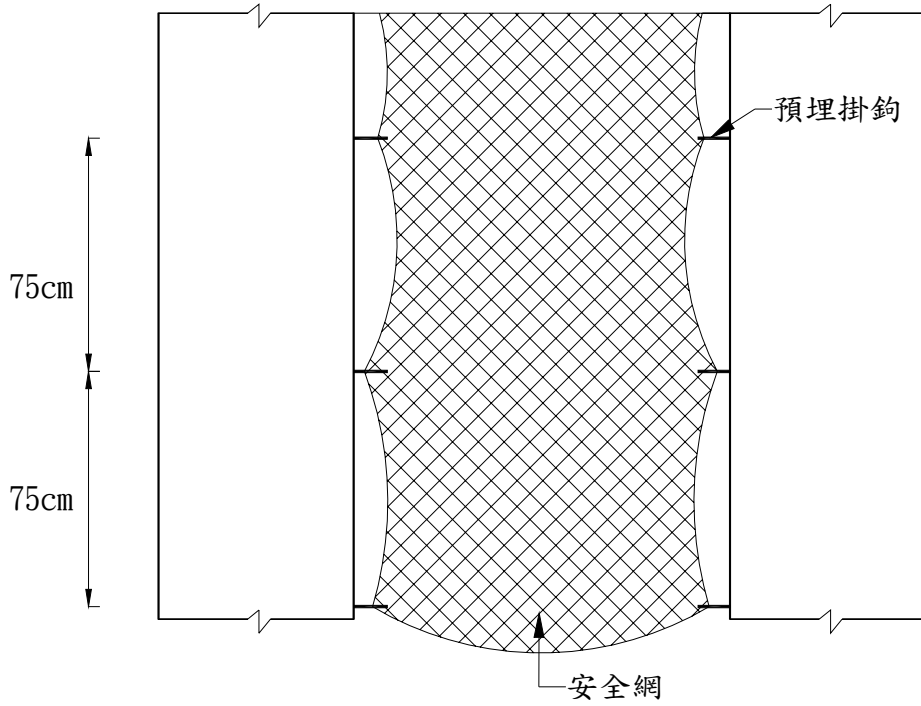
對應圖說



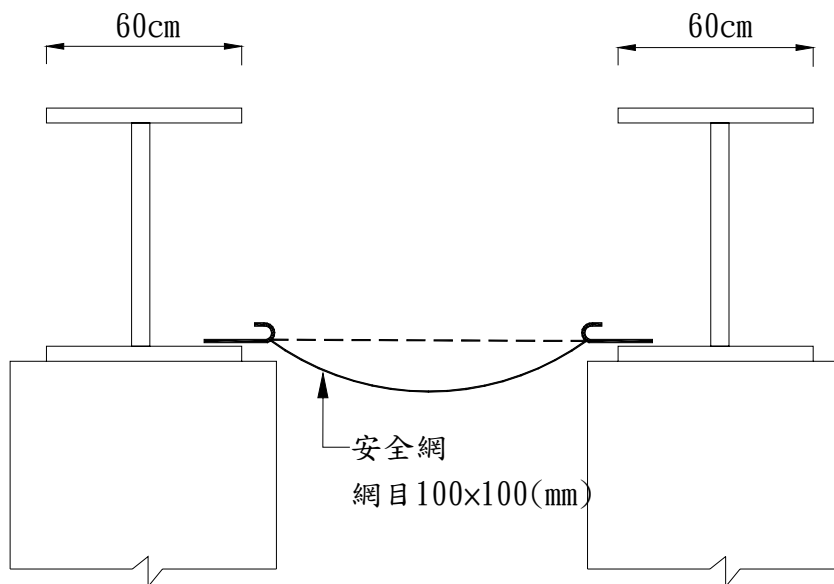
開口處預埋掛環(鉤)
 平面示意圖

營造安全衛生設施標準第二章 工作場所第 22 條
(鋼構建築臨時性構台之鋪設安全網)

(22-7)



平面圖

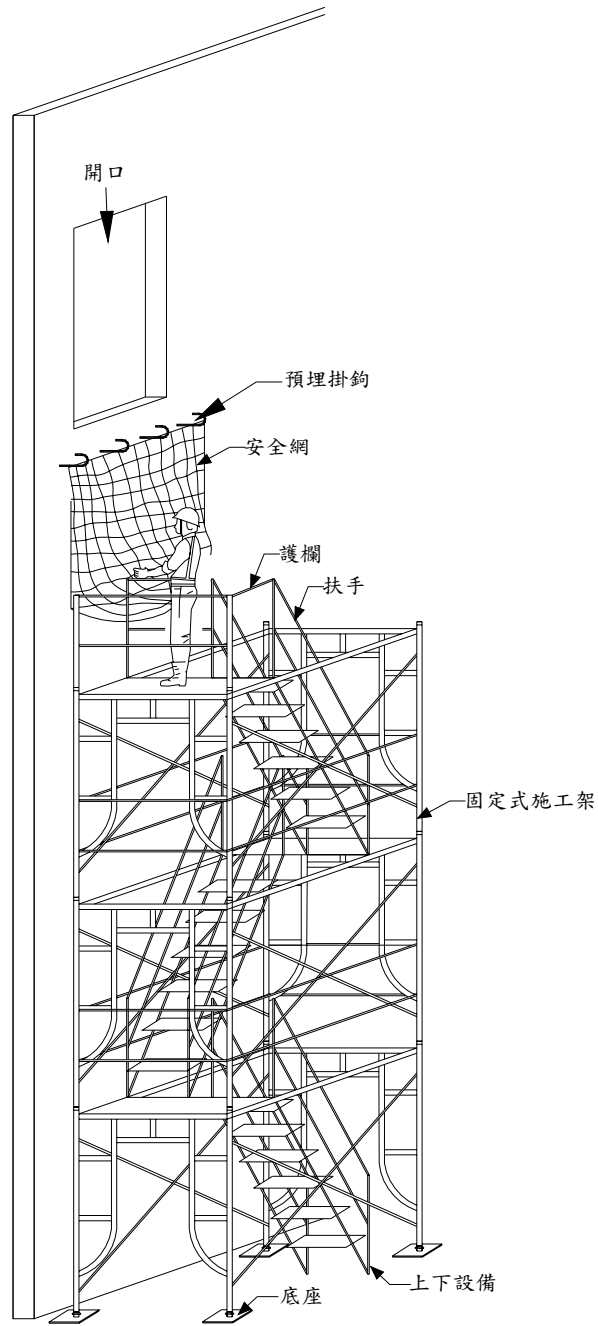


對應圖說

營造安全衛生設施標準第二章 工作場所第 22 條
(安全網掛法-施工架方式)

(22-8)

對
應
圖
說

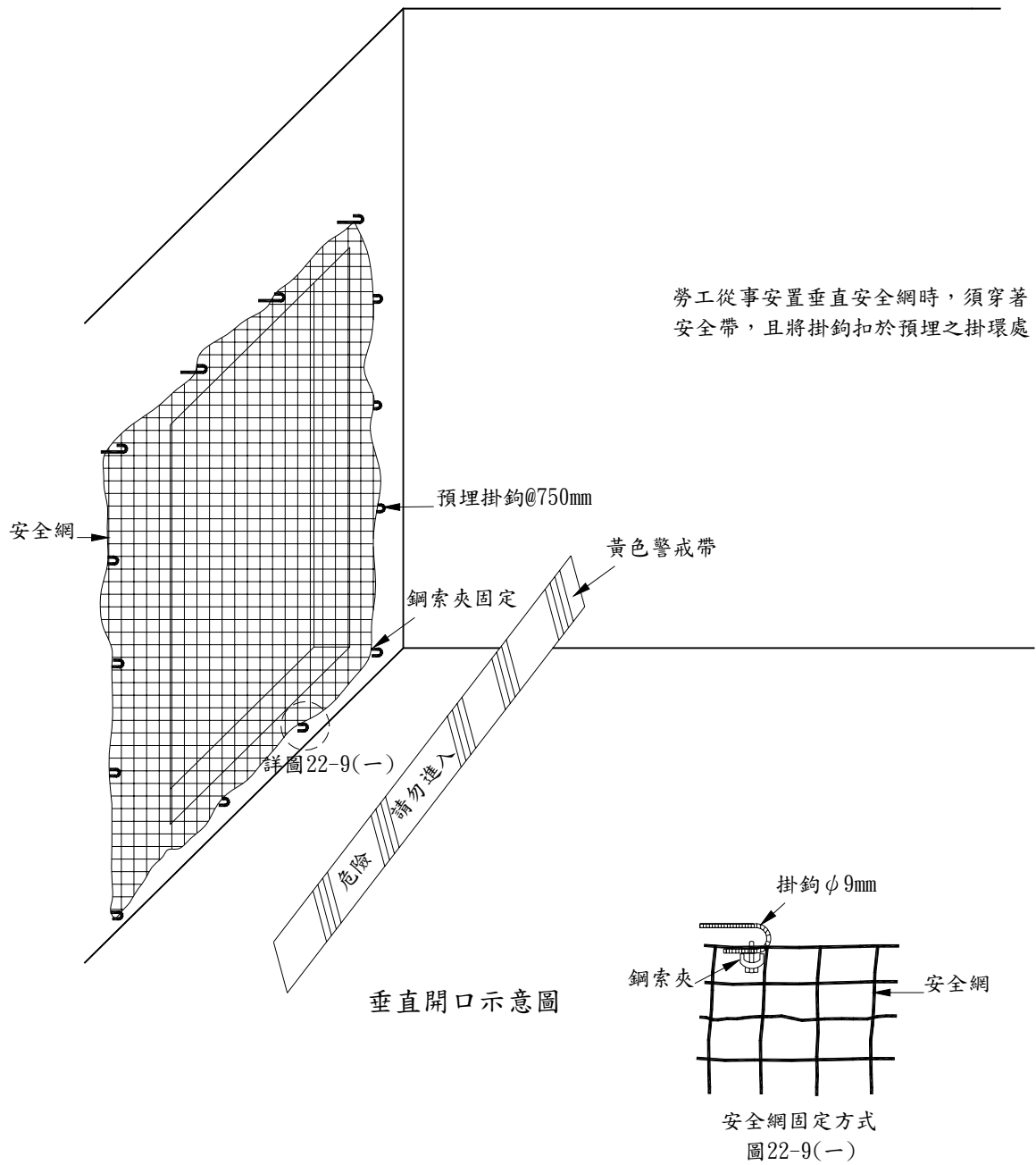


電梯間開口安全網掛法之一

營造安全衛生設施標準第二章 工作場所第 22 條
(垂直式開口防護方式)

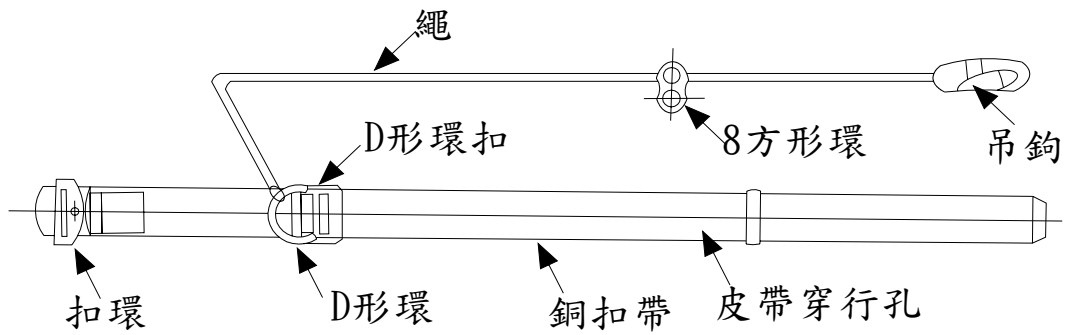
(22-9)

對應圖說

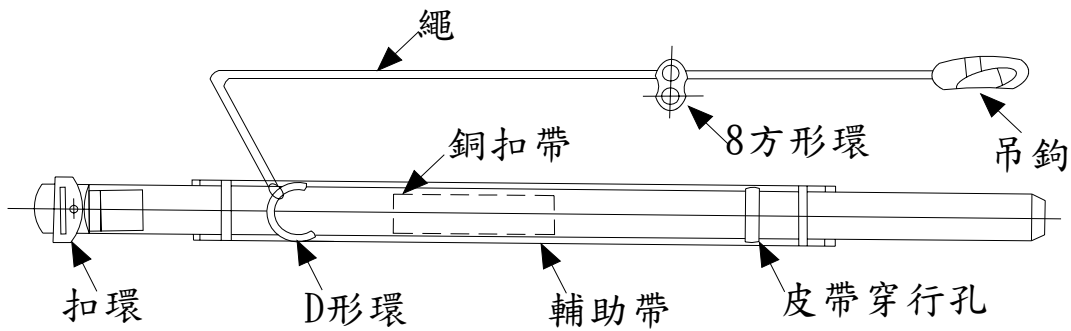
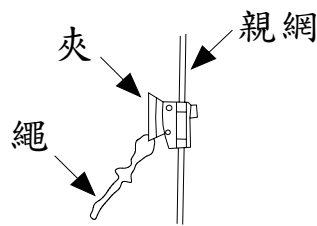


營造安全衛生設施標準第二章 工作場所第 23 條
(安全帶 CNS 6701 安全帶-繫身型)

(23-1)



第一種安全帶



第二種安全帶

對應圖說

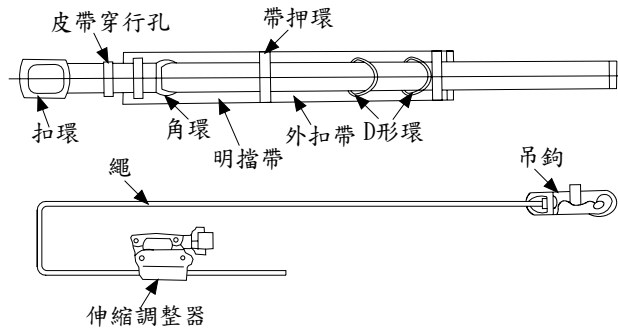
檢查重點

- 一、安全母索材質建議鋼索為 $\phi 9\text{mm}$ 以上、尼龍繩為 $\phi 14\text{mm}$ 以上。
- 二、繩索不得有磨損及延長現象。
- 三、安全扣環應安全密扣。
- 四、掛勾活動能確實動作。

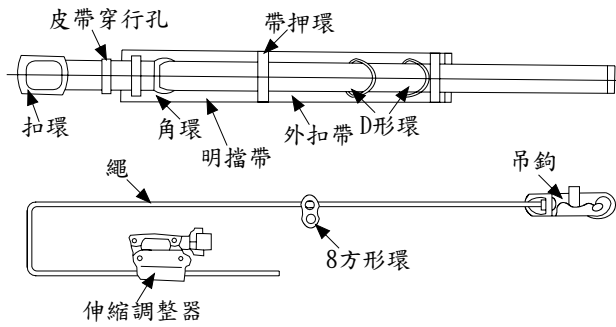
營造安全衛生設施標準第二章 工作場所第 23 條
 (安全帶 CNS 7534 高處作業用安全帶)

(23-2)

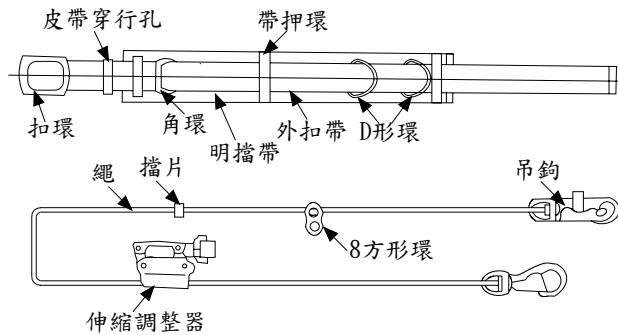
對應圖說



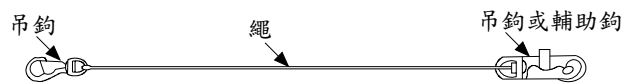
第一種安全帶



第二種安全帶



第三種安全帶

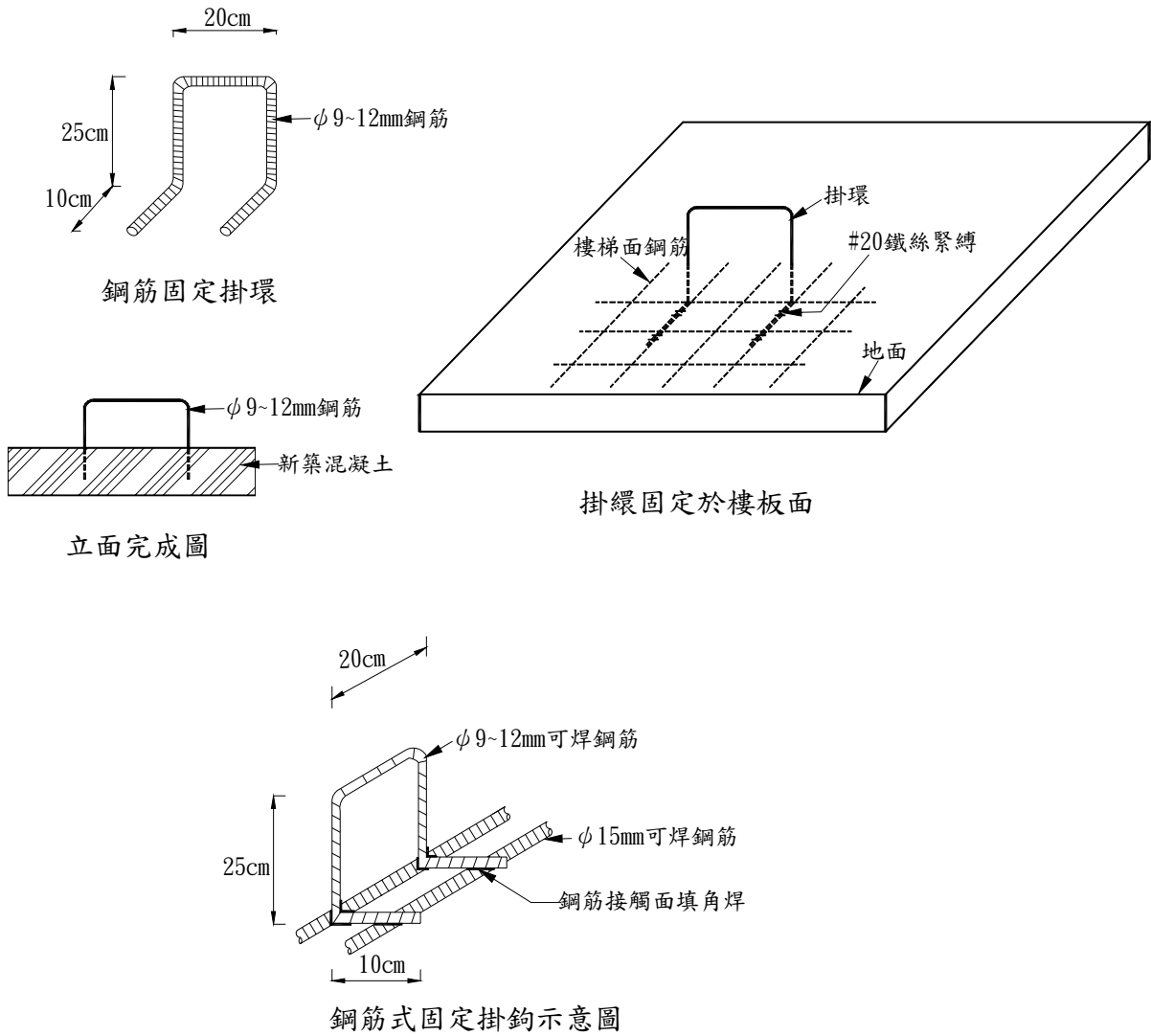


輔助索

營造安全衛生設施標準第二章 工作場所第 23 條
(錨錠掛鉤-掛鉤固定於地面及鋼筋式掛鉤)

(23-3-1)

對應圖說



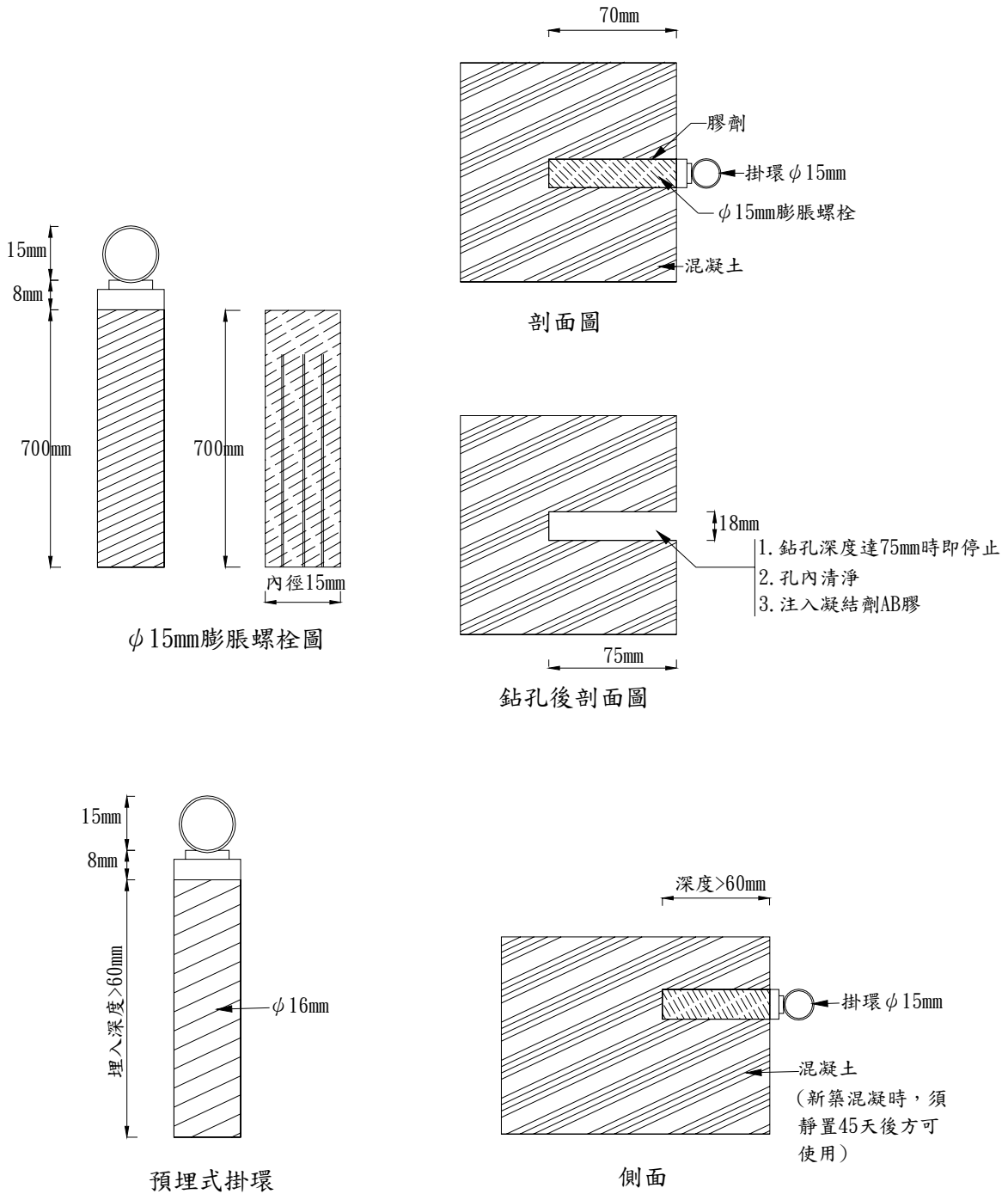
檢
查
重
點

- 一、掛鉤應牢固於樓板面。
- 二、掛鉤基座與樓板結合牢固。
- 三、膨脹螺栓與接觸面牢固結合。

營造安全衛生設施標準第二章 工作場所第 23 條
 (錨錠掛鉤-膨脹螺栓及預埋式掛鉤)

(23-3-2)

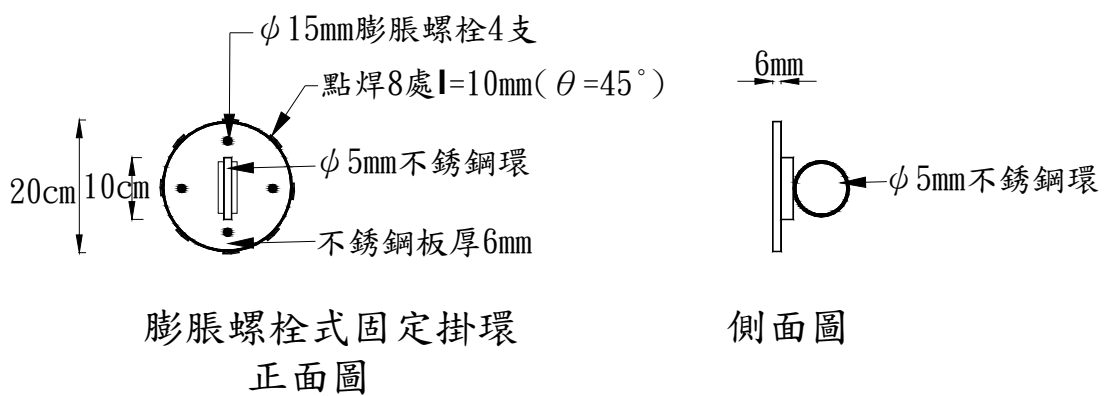
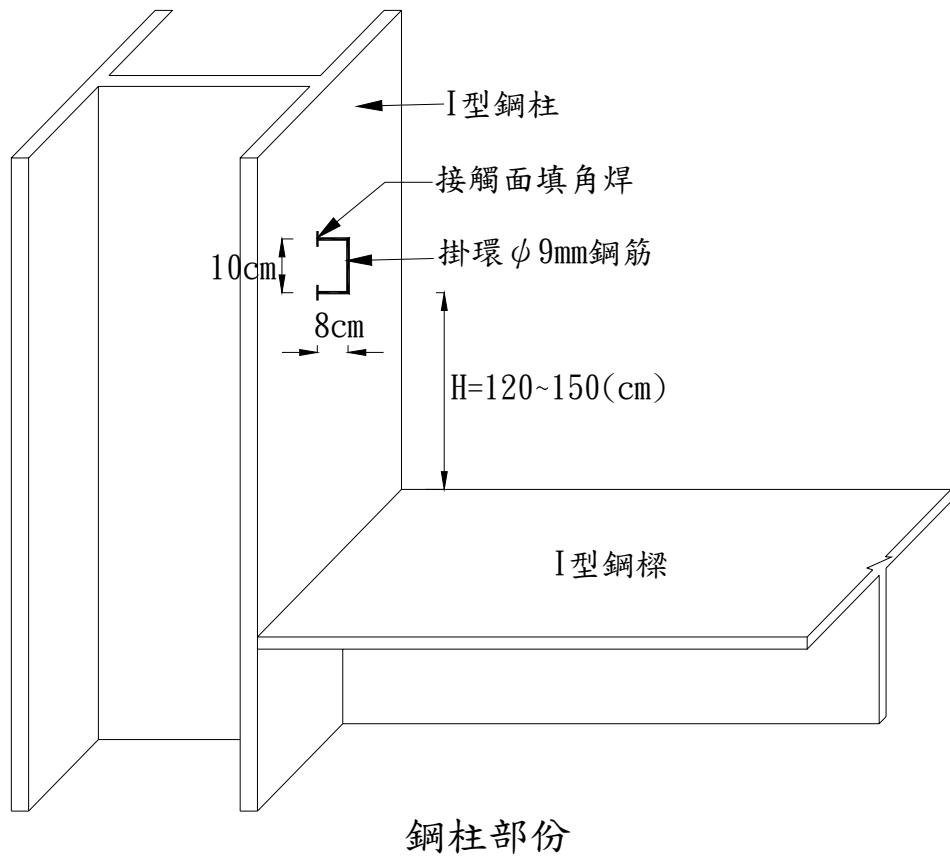
對應圖說



營造安全衛生設施標準第二章 工作場所第 23 條
 (錨錠掛鉤-鋼柱部份與膨脹螺栓方式)

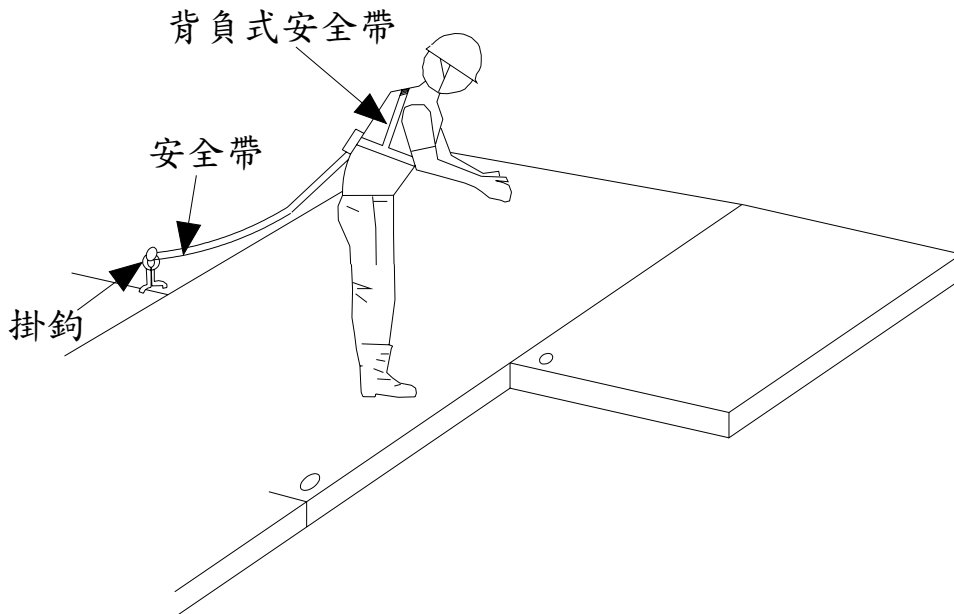
(23-3-3)

對應圖說



營造安全衛生設施標準第二章 工作場所第 23 條
 (錨錠掛鉤-鋼樑板錨錠方式)

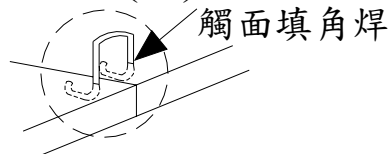
(23-3-4)



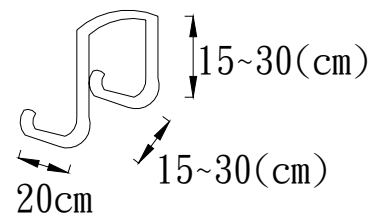
臨近開口作業之安全措施示意圖

對應圖說

詳圖23-3-4(一)與鋼樑板接



錨鉤底部埋設示意圖

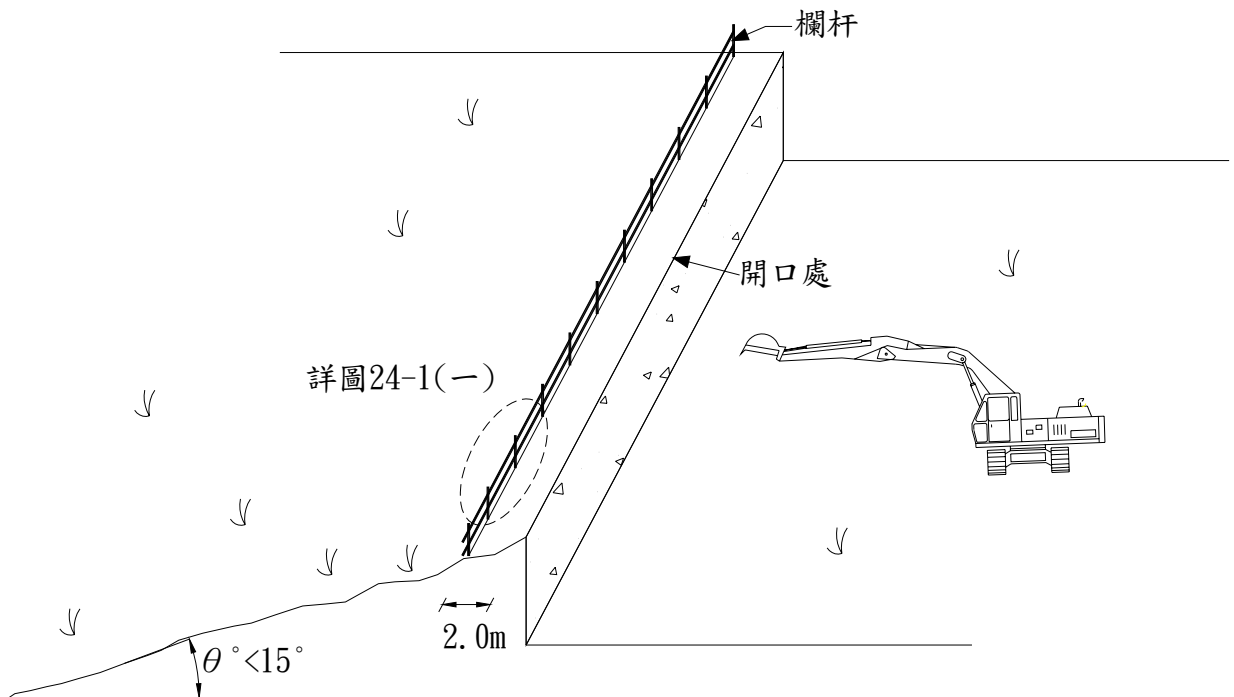


錨鉤
圖23-3-4(一)

營造安全衛生設施標準第二章 工作場所第 24 條
 (邊坡小於 15 度之作業開口防護方式)

(24-1)

對應圖說



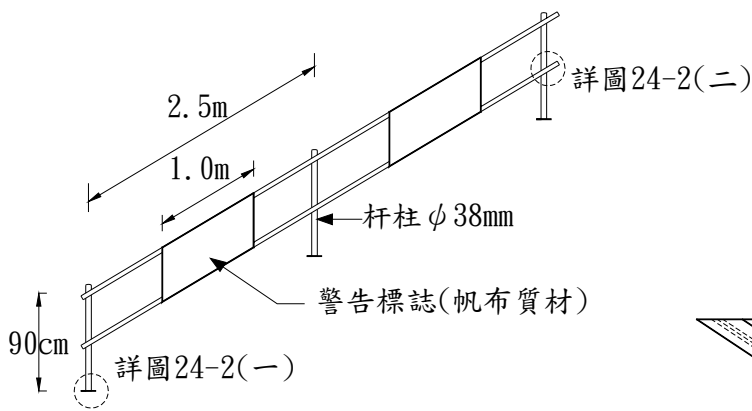
檢查重點

- 一、開口附近應設置警告標示
- 二、護欄高度>90cm
- 三、護欄與開口處間距超過 2 公尺以上

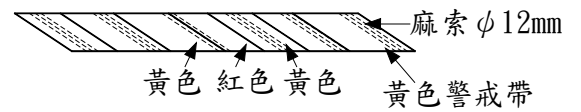
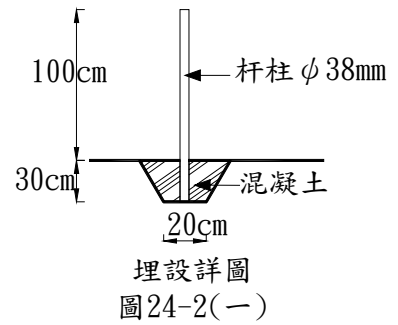
營造安全衛生設施標準第二章 工作場所第 24 條
 (邊坡小於 15 度之作業開口防護方式)

(24-2)

對應圖說



邊緣開口警戒防護示意圖
 圖 24-1(一)

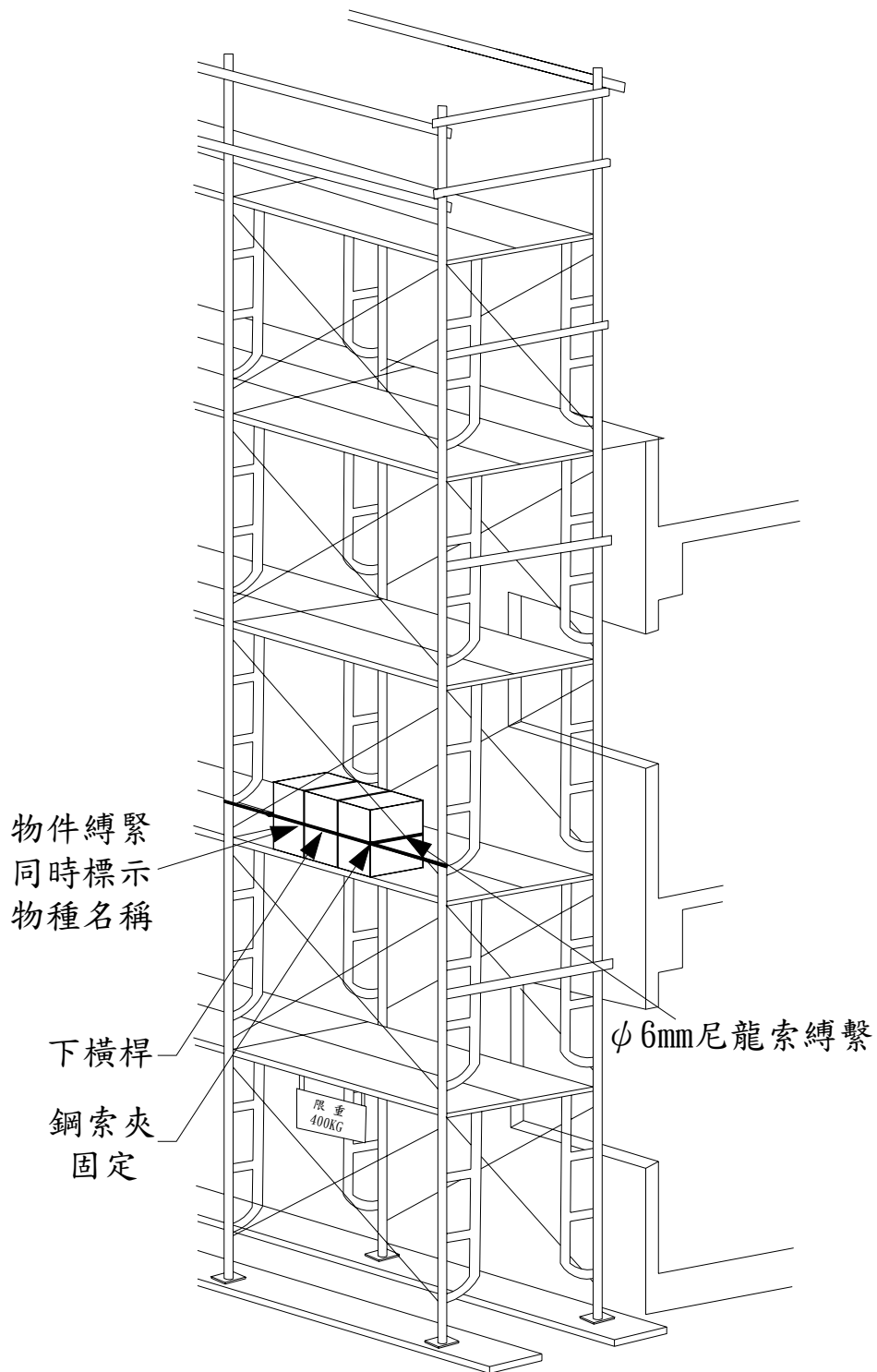


麻索裹黃色警戒索
 圖 24-2(二)

營造安全衛生設施標準第二章 工作場所第 26 條
(物件置於高處處理方式)

(26-1)

對應圖說



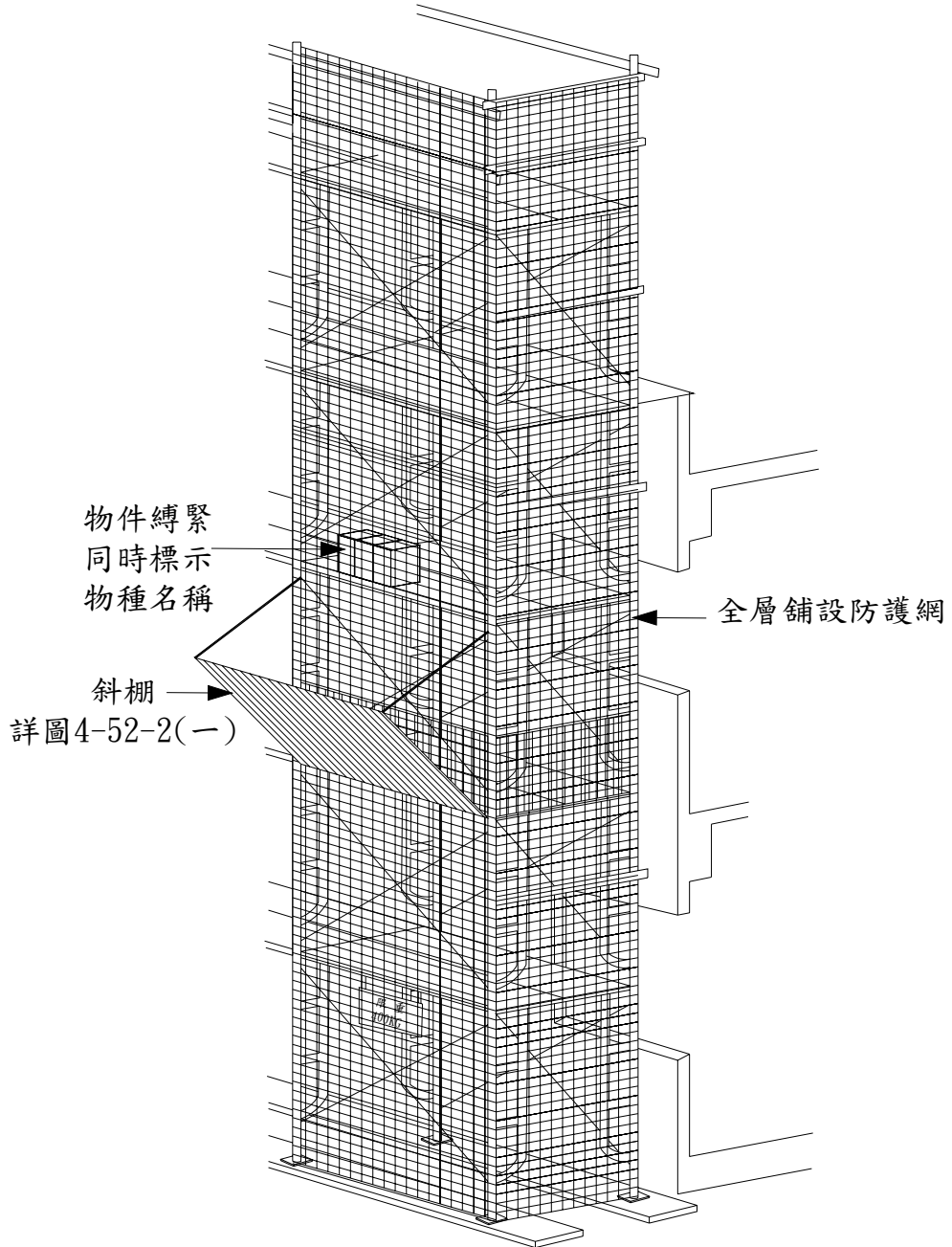
檢
查
重
點

- 一、施工架上高處物件應固定。
- 二、施工架應掛最大限載重量。

營造安全衛生設施標準第二章 工作場所第 27 條
 (物件小於十二公斤置於高處處理方式)

(27-1)

對應圖說



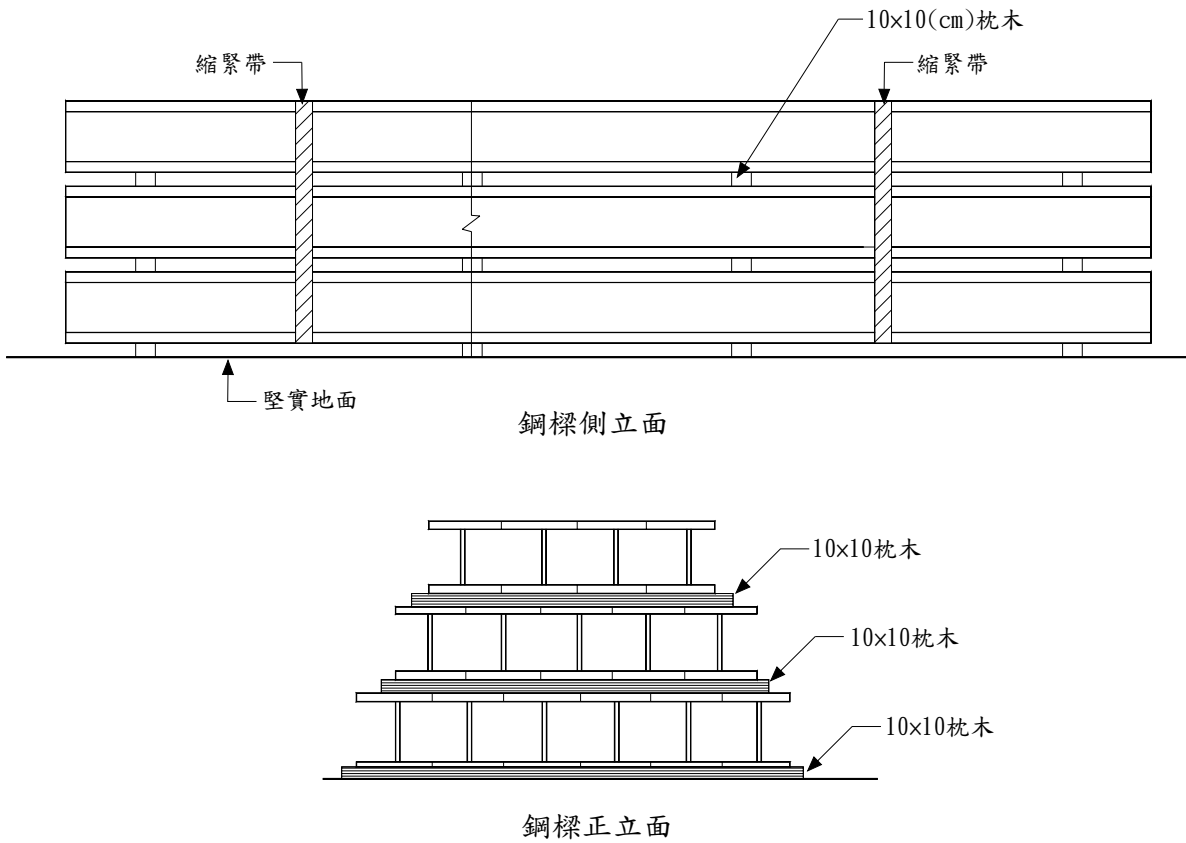
檢
查
重
點

- 一、施工架上高處物件應固定。
- 二、施工架應掛最大限載重量。
- 三、防護網網目不得 4 cm^2

營造安全衛生設施標準第三章 物料之儲存第 32 條
(鋼材之儲存方式立面圖)

(32-1)

對應圖說



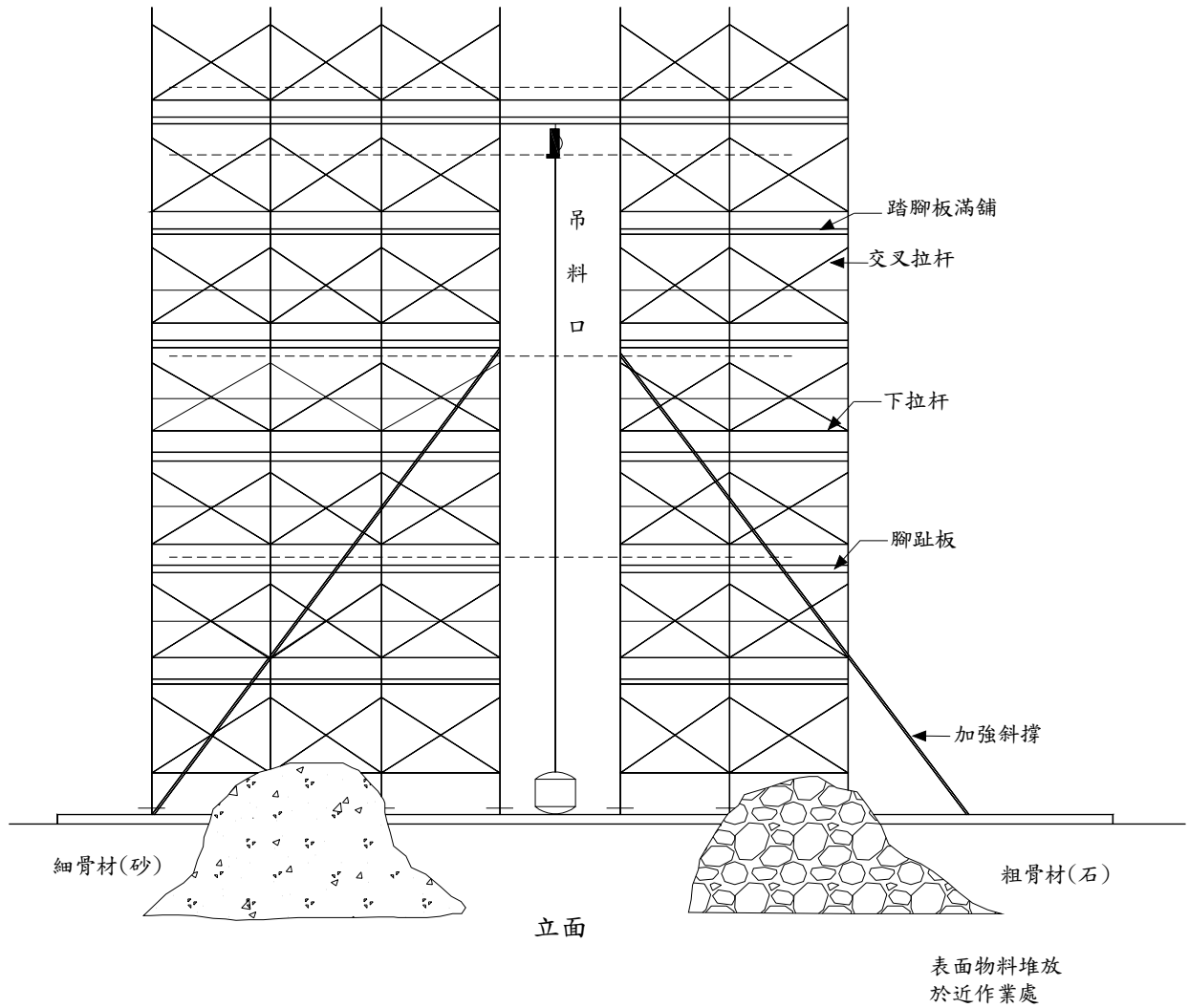
檢查重點

- 一、應設置墊木。
- 二、不能堆積於電力源下方。
- 三、鋼材應有標示重量。
- 四、堆放處不得有妨礙通道。
- 五、堆放處應設置警戒區域

營造安全衛生設施標準第三章 物料之儲存第 33 條
(吊運粗細骨材之相關位置)

(33-1)

對應圖說



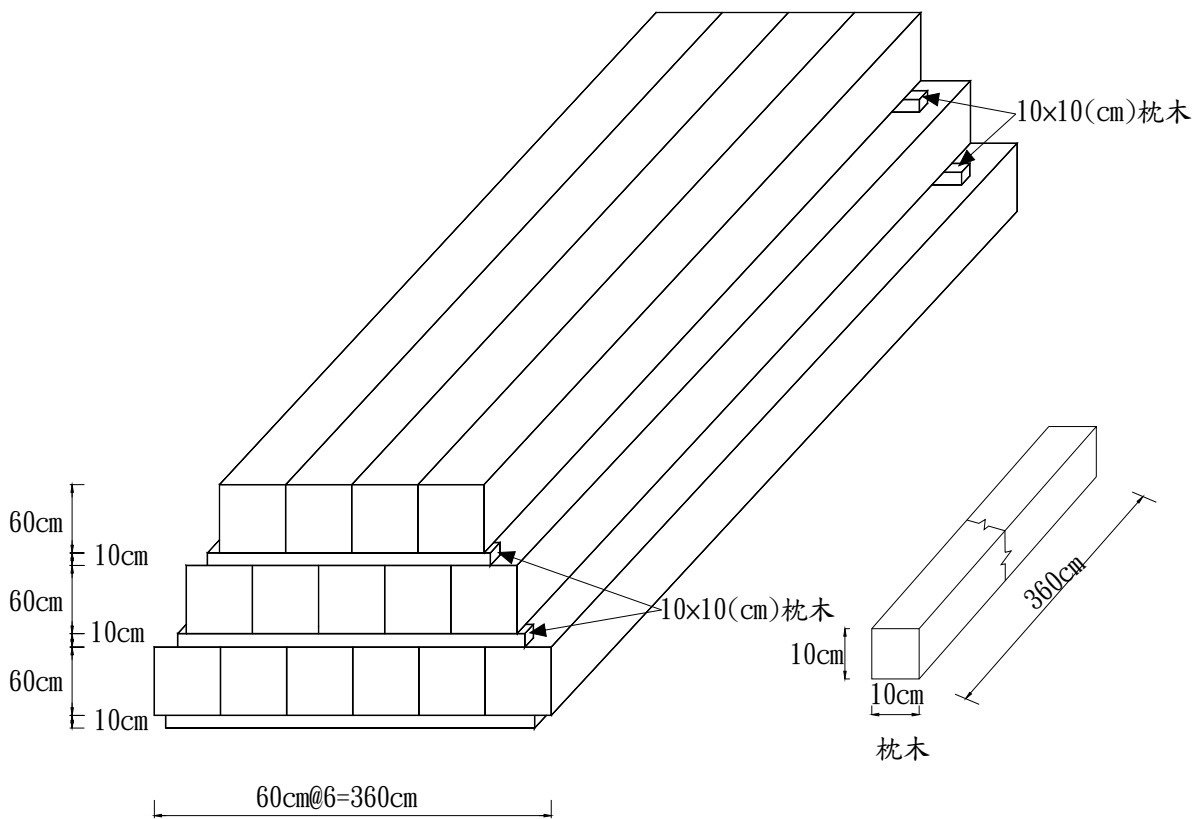
檢查重點

- 一、細骨材(砂)應有遮蓋物。
- 二、物料不可置放於電線下方。
- 三、骨材處應有警告標示。
- 四、開口處應設置護欄，其高度 $>90\text{cm}$ 。
- 五、開口處應設置警告標語。
- 六、開口處附近應設置防墜落掛鉤環。

營造安全衛生設施標準第三章 物料之儲存第 34 條
(樁柱堆放方式)

(34-1)

對應圖說



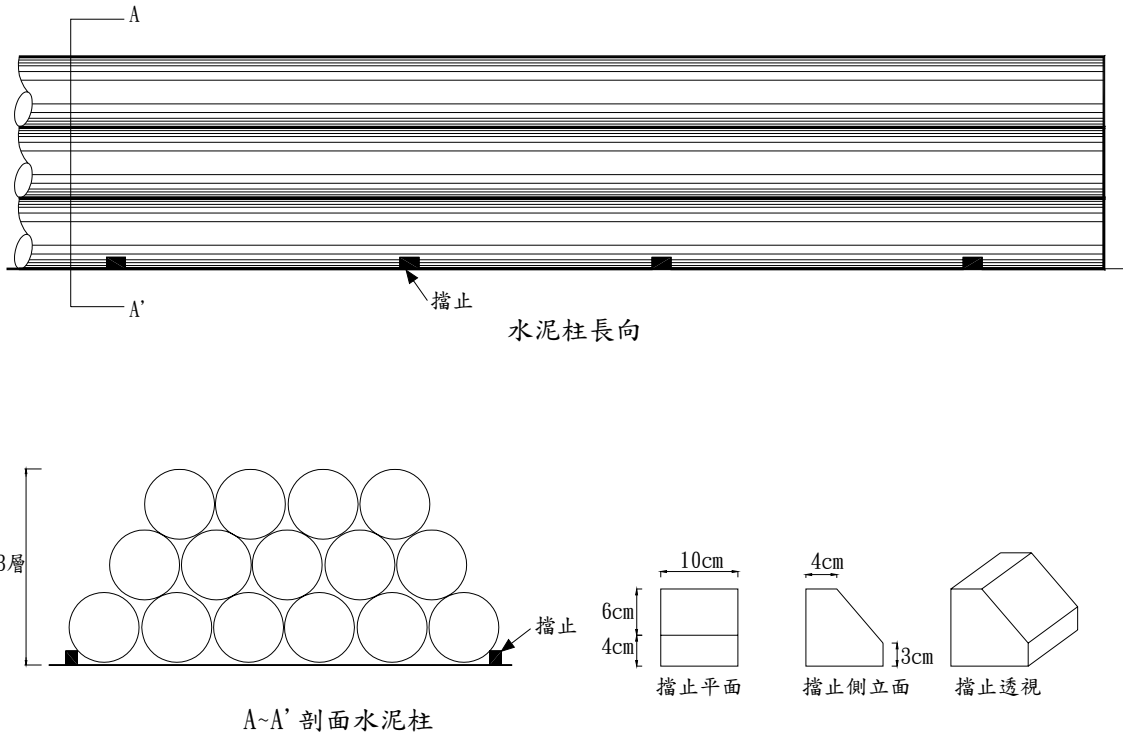
檢
查
重
點

- 一、地坪應平整堅實。
- 二、堆積區域不得妨害交通。
- 三、應設置枕木。
- 四、堆積處應標示區域及警告標示。

營造安全衛生設施標準第三章 物料之儲存第 34 條
(水泥柱放置高度及方式)

(34-2)

對應圖說



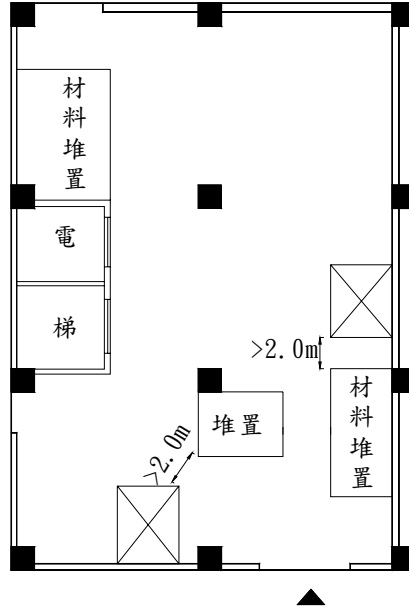
檢查重點

- 一、地坪應平整堅實。
- 二、堆積區域不得妨害交通。
- 三、應設置擋止。
- 四、堆積處應標示區域。
- 五、放置地點不可置放於電線下方。
- 六、放置高度 3 層面。

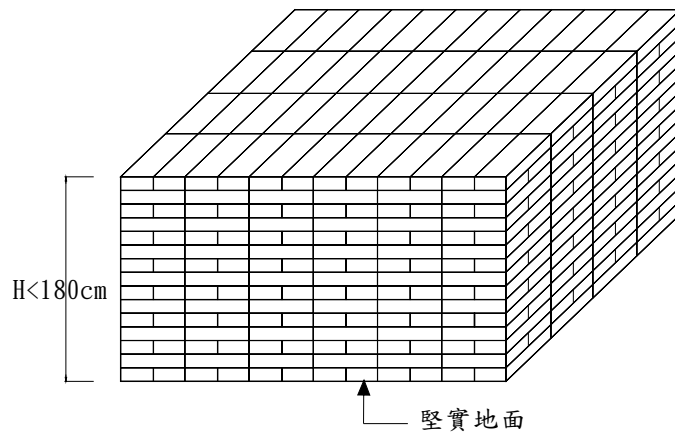
營造安全衛生設施標準第三章 物料之儲存第 35 條
(材料堆置平面圖及紅磚堆置方式)

(35-1)

對應圖說



材料堆置平面



紅磚堆置示意圖

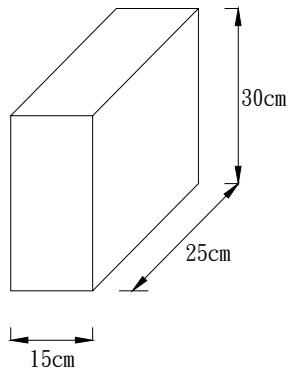
檢查重點

- 一、堆積高度不可超過 1.8m。
- 二、堆積處應設置消防設備。
- 三、堆置點不得妨害通行。
- 四、應設置枕木板類。
- 五、距離開口部分 2m 以上。

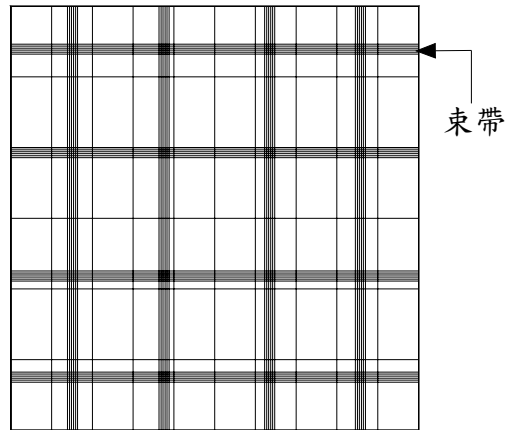
營造安全衛生設施標準第三章 物料之儲存第 35 條
 (箱型材料堆放方式及距離開口防護方式)

(35-2)

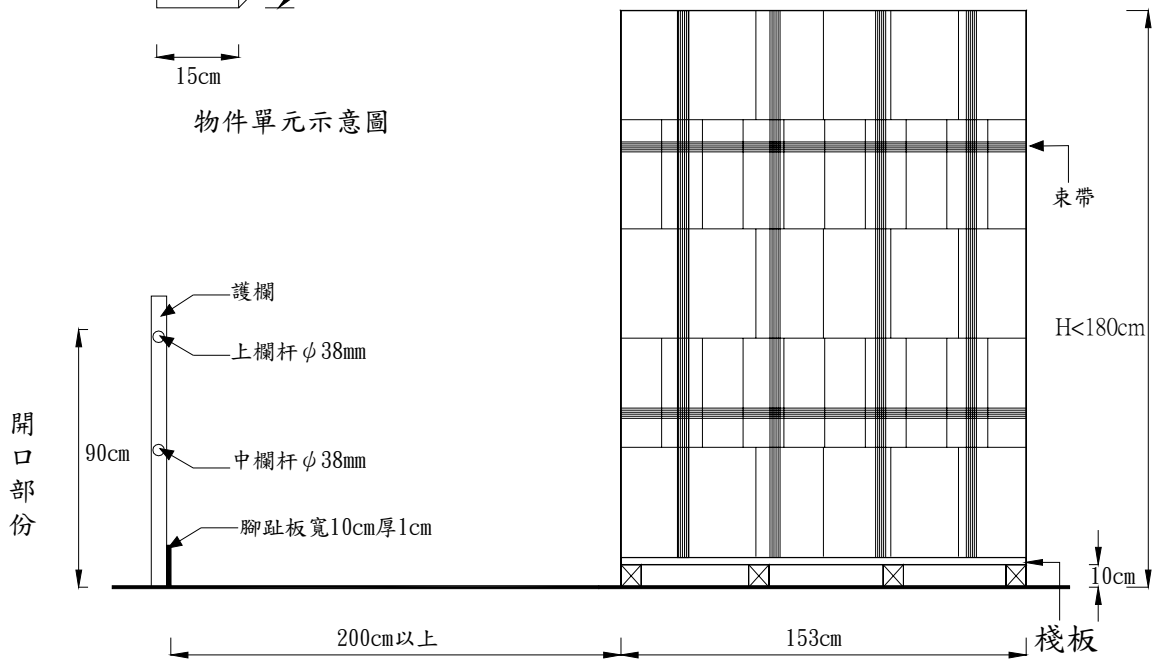
對應圖說



物件單元示意圖



堆置平面示意圖

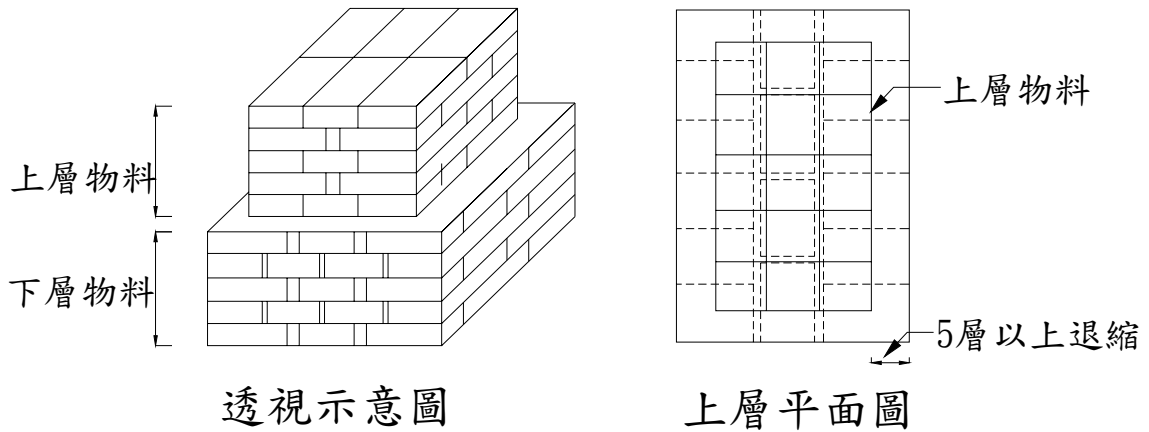


堆置立面示意圖

營造安全衛生設施標準第三章 物料之儲存第 36 條
(袋裝物料堆置之平立面圖)

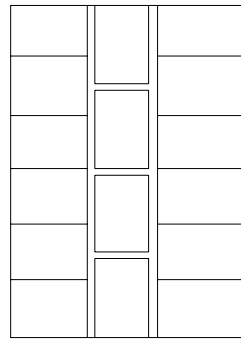
(36-1)

對應圖說



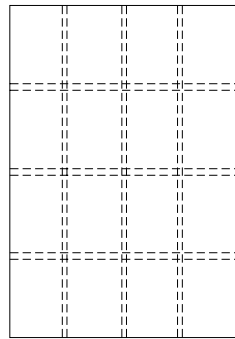
透視示意圖

上層平面圖



1. 3.5層平面圖

+



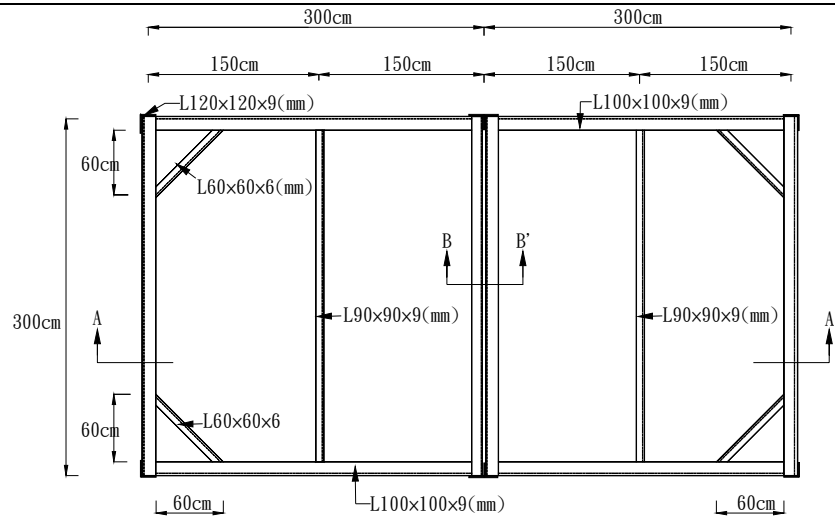
2. 4層平面圖

檢查重點

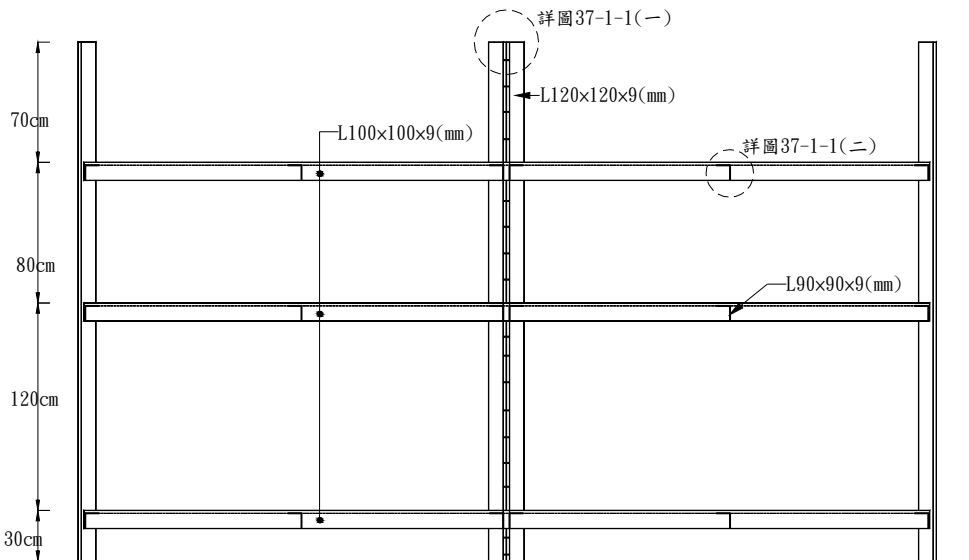
- 一、堆置點通道能否通行。
- 二、堆置高度不得超過限制。
- 三、應設置有枕木板類。
- 四、堆放高度不得超過 10 層。
- 五、至少每 2 層交錯 1 次。
- 六、5 層以上應向內縮。

營造安全衛生設施標準第三章 物料之儲存第 37 條
(角鋼置物架-平面及 A~A' 剖面圖)

(37-1-1)



角鋼置物架平面



A~A' 剖面

對
應
圖
說

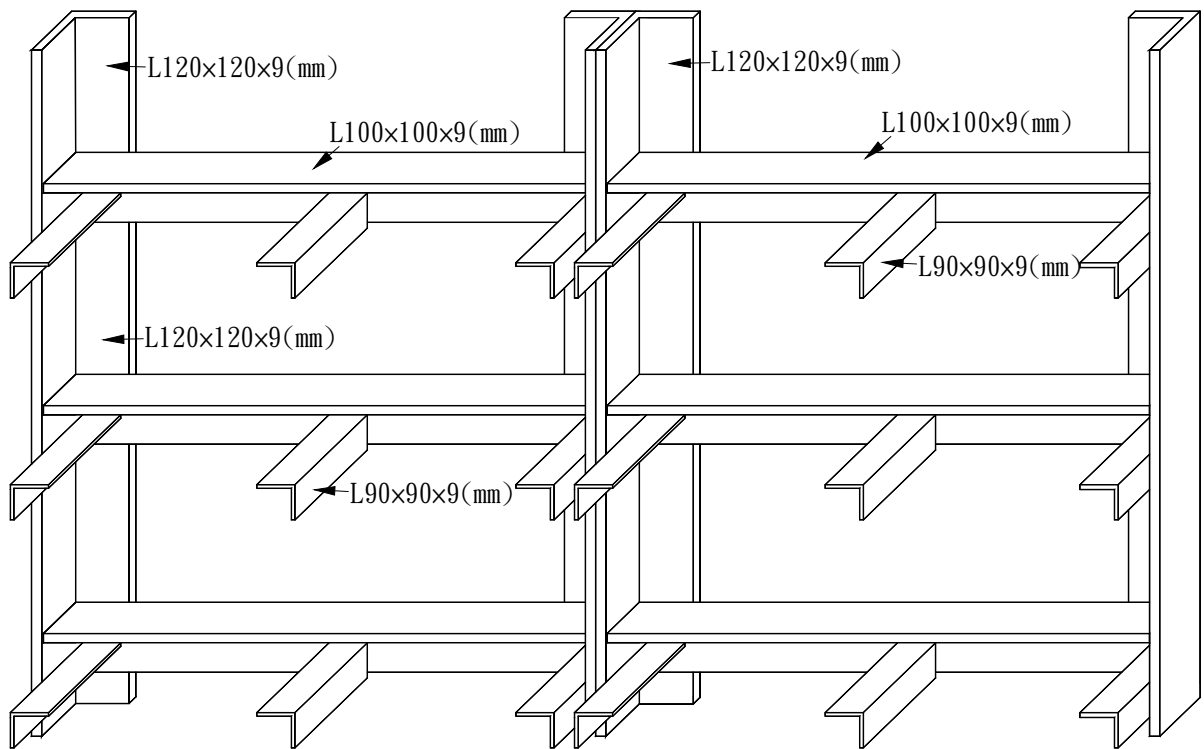
檢
查
重
點

- 一、物料儲放地是否堅實。
- 二、長型管料伸出管架時應懸掛警告標示。
- 三、儲放地點應避免在電線上方或下方。

營造安全衛生設施標準第三章 物料之儲存第 37 條
(角鋼置物架-A~A' 剖面透視圖)

(37-1-2)

對應圖說



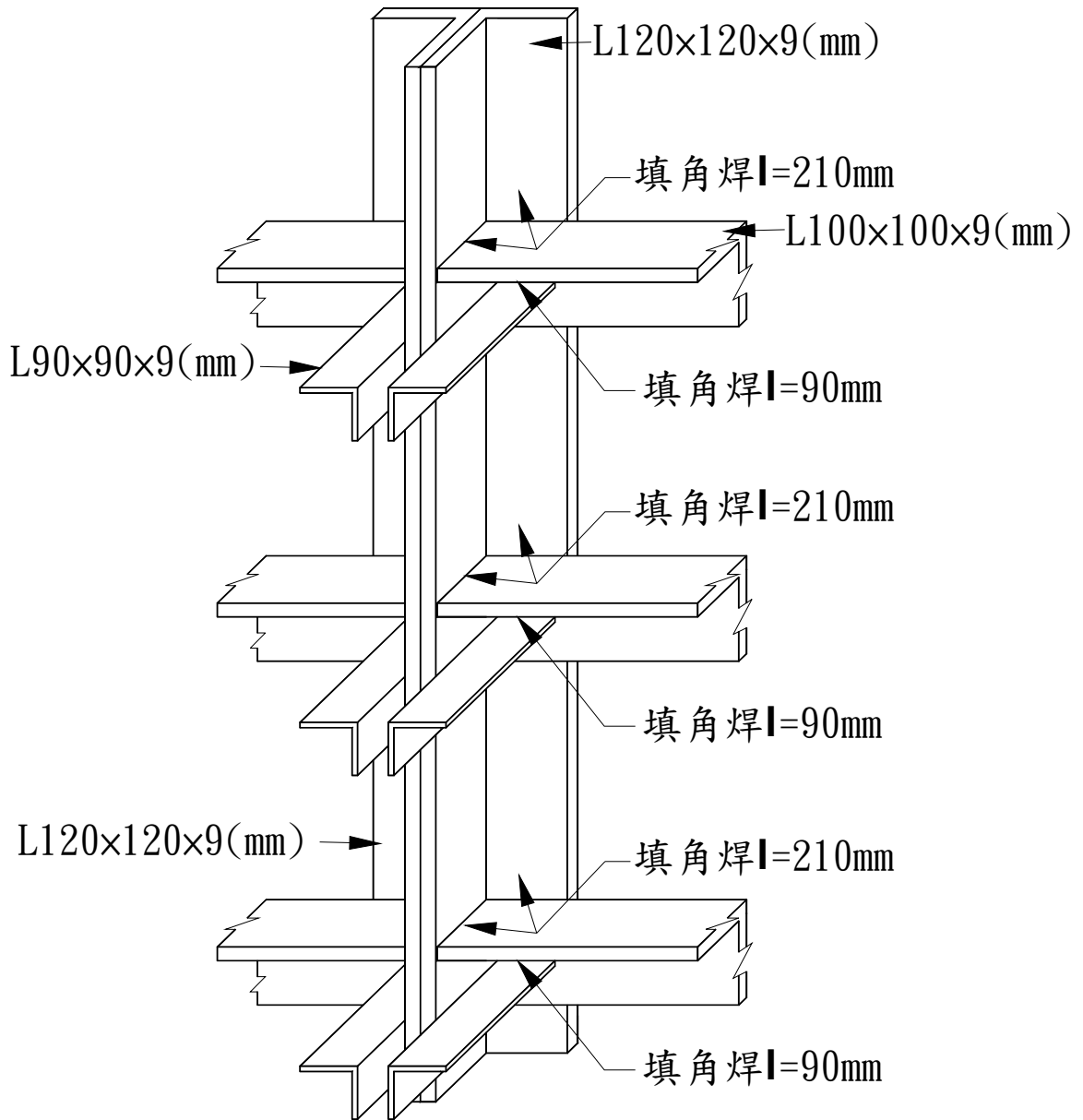
A~A' 剖面透視圖

註:所有接觸面皆採用填角焊處理

營造安全衛生設施標準第三章 物料之儲存第 37 條
(角鋼置物架-平面及 B~B' 剖面透視圖)

(37-1-3)

對應圖說

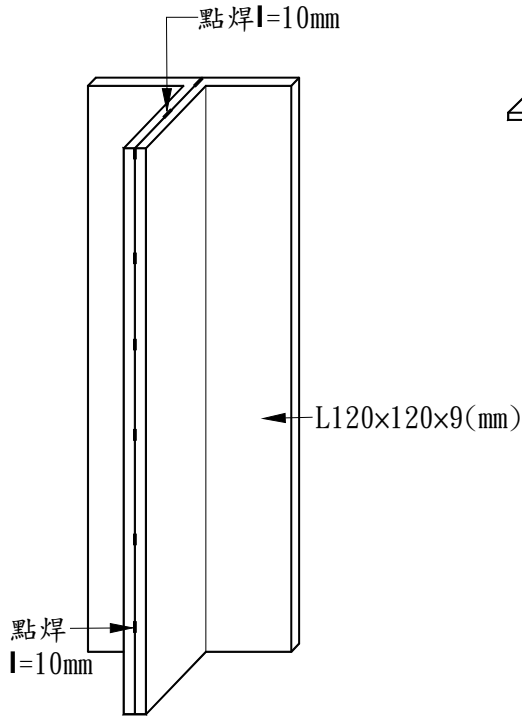


B~B' 剖面透視圖

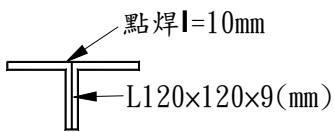
營造安全衛生設施標準第三章 物料之儲存第 37 條
 (角鋼置物架-角鋼連接處平面及透視圖)

(37-1-4)

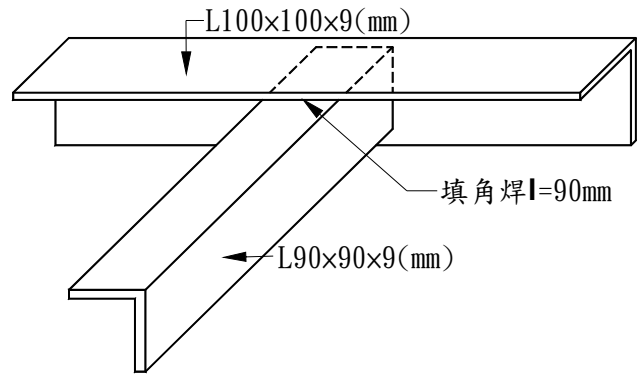
對應圖說



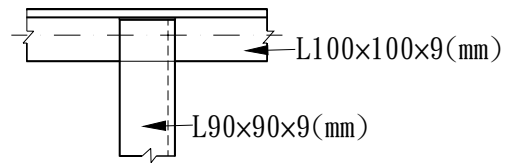
透視圖
圖37-1-1(一)



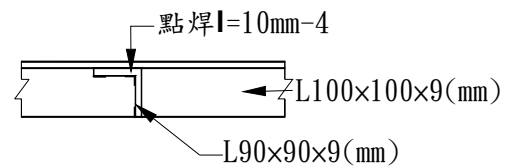
立面圖
圖37-1-1(一)



透視圖
圖37-1-1(二)



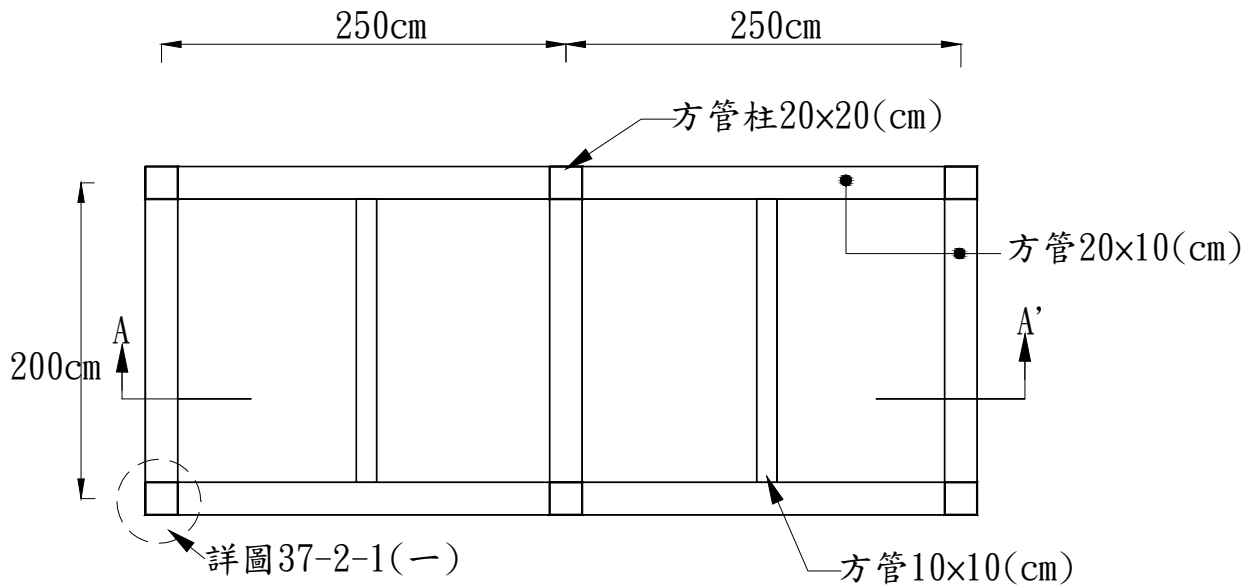
平面圖
圖37-1-1(二)



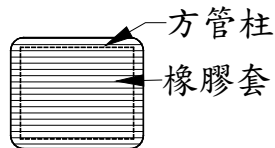
點焊位置圖
圖37-1-1(二)

營造安全衛生設施標準第三章 物料之儲存第 37 條
 (方管置物架-平面及橡膠套平面圖)

(37-2-1)



方管置管架平面圖

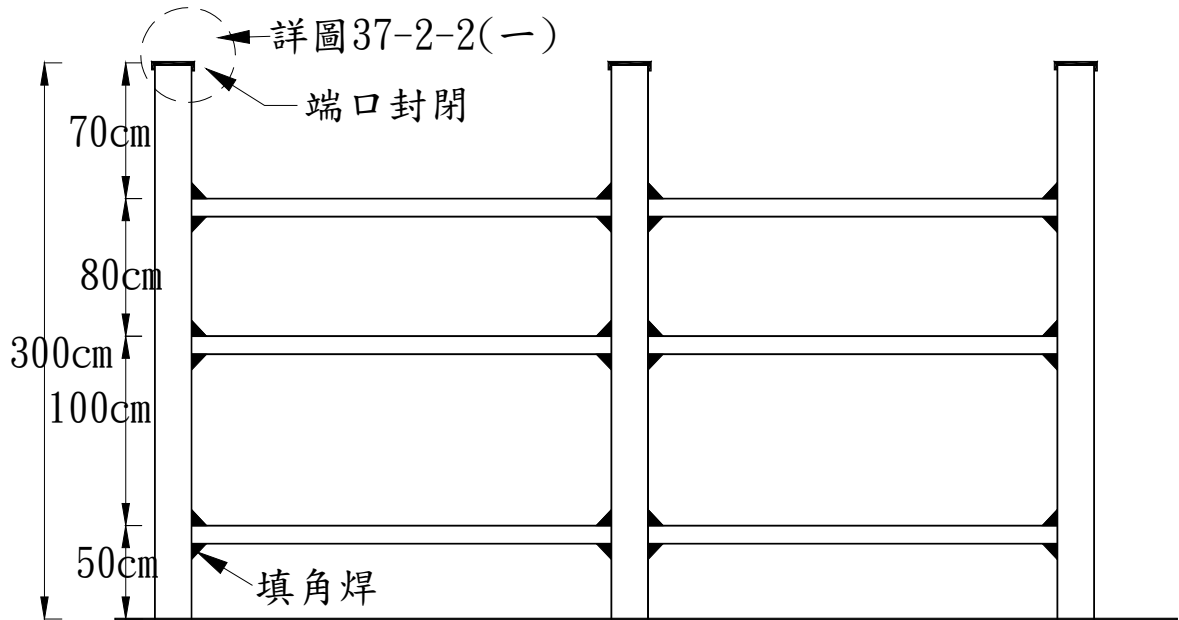


橡膠套平面圖
 圖 37-2-1 (一)

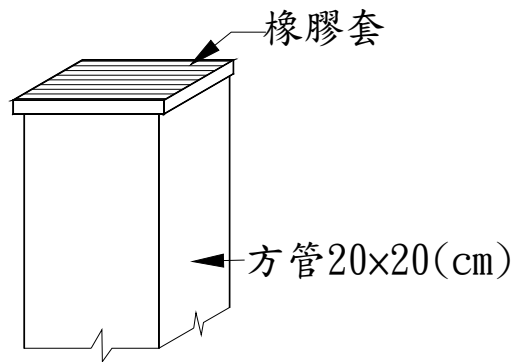
對
應
圖
說

營造安全衛生設施標準第三章 物料之儲存第 37 條
 (方管置物架-立面及橡膠套透視圖)

(37-2-2)



方管置物架立面圖

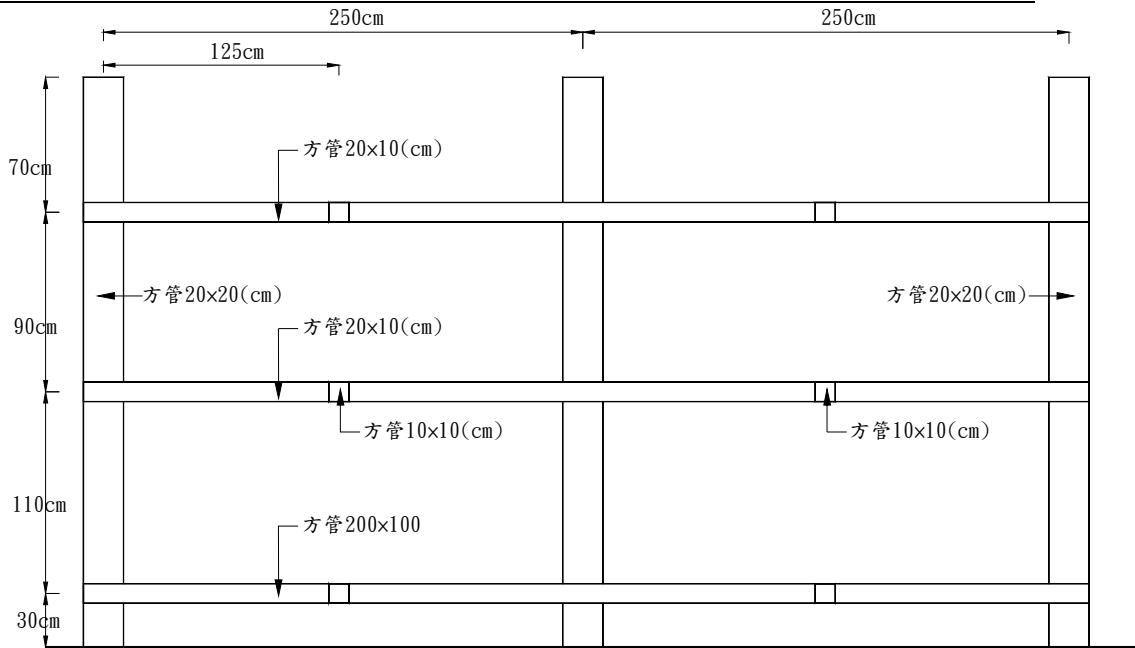


橡膠套透視示意圖
 圖37-2-2(一)

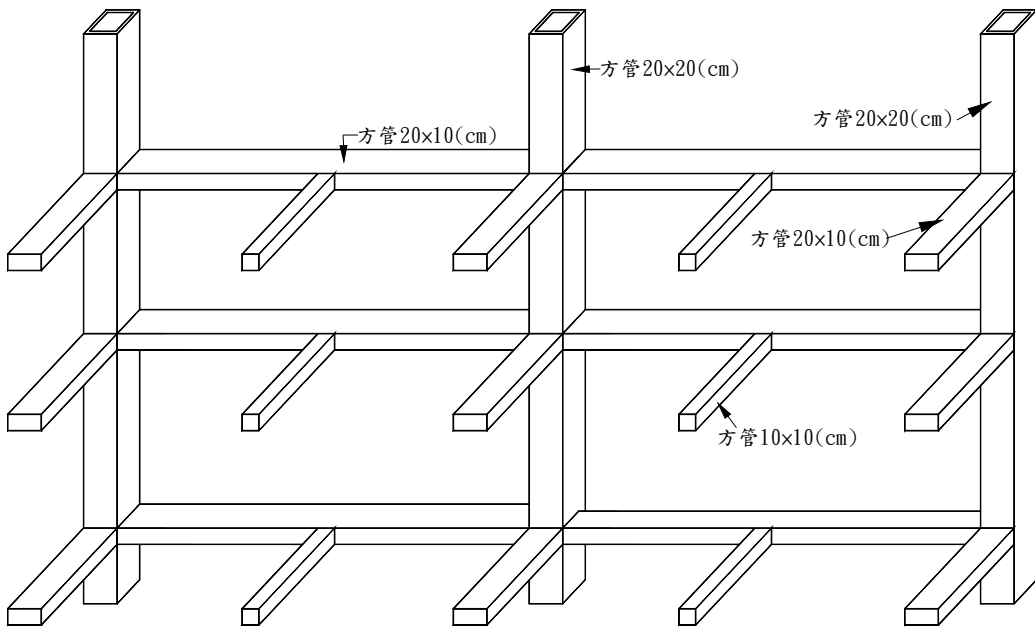
對應圖說

營造安全衛生設施標準第三章 物料之儲存第 37 條
 (方管置物架-A~A' 剖面及透視圖)

(37-2-3)



A~A' 剖面圖



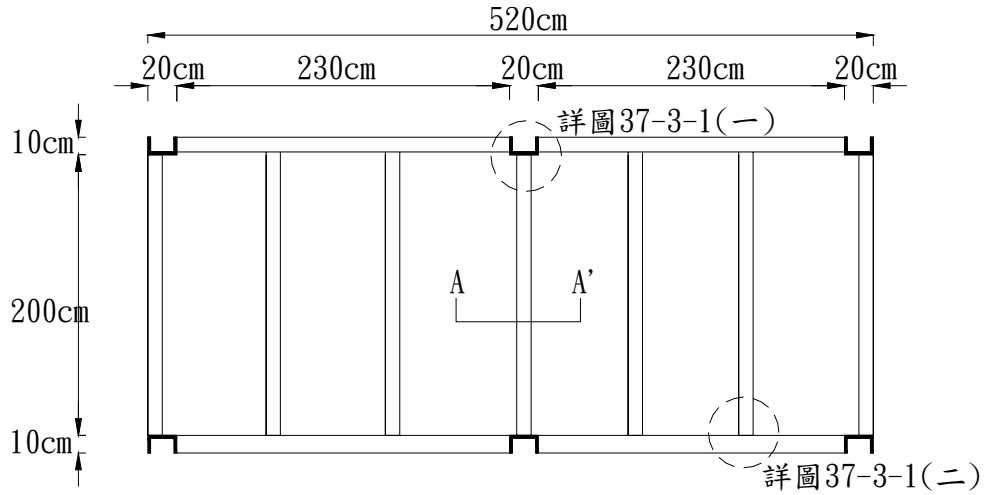
A~A'剖面透視圖

註：方管接觸面
 四周以填角焊處理

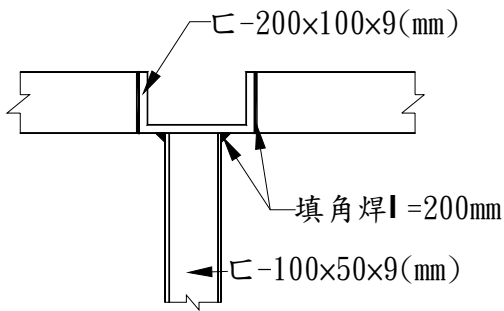
對
 應
 圖
 說

營造安全衛生設施標準第三章 物料之儲存第 37 條
 (槽鋼置物架-平面及連接部分平面透視圖)

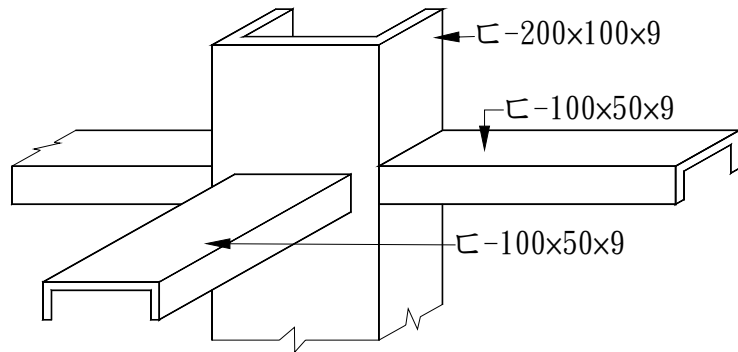
(37-3-1)



槽鋼置物架平面



細部立面圖
 圖37-3-1(一)

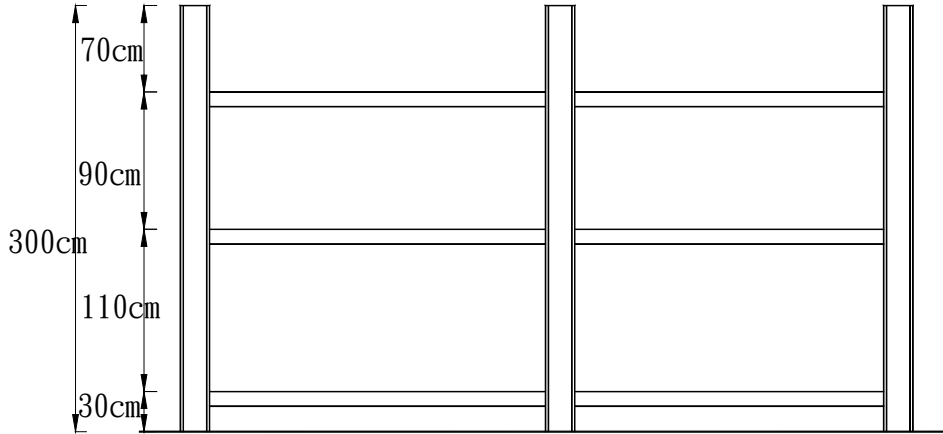


透視示意圖

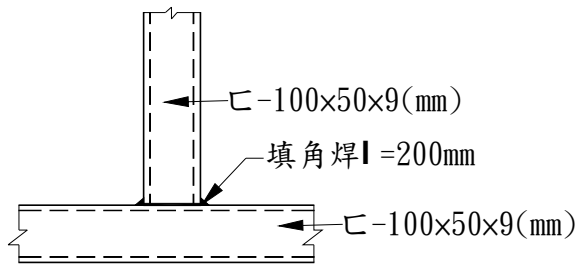
對應圖說

營造安全衛生設施標準第三章 物料之儲存第 37 條
 (槽鋼置物架-正立面及連接部分平面透視圖)

(37-3-2)

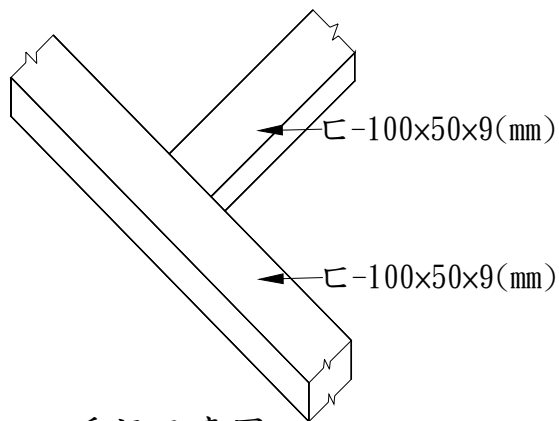


槽鋼置物架正立面



平面圖

圖 37-3-1(二)



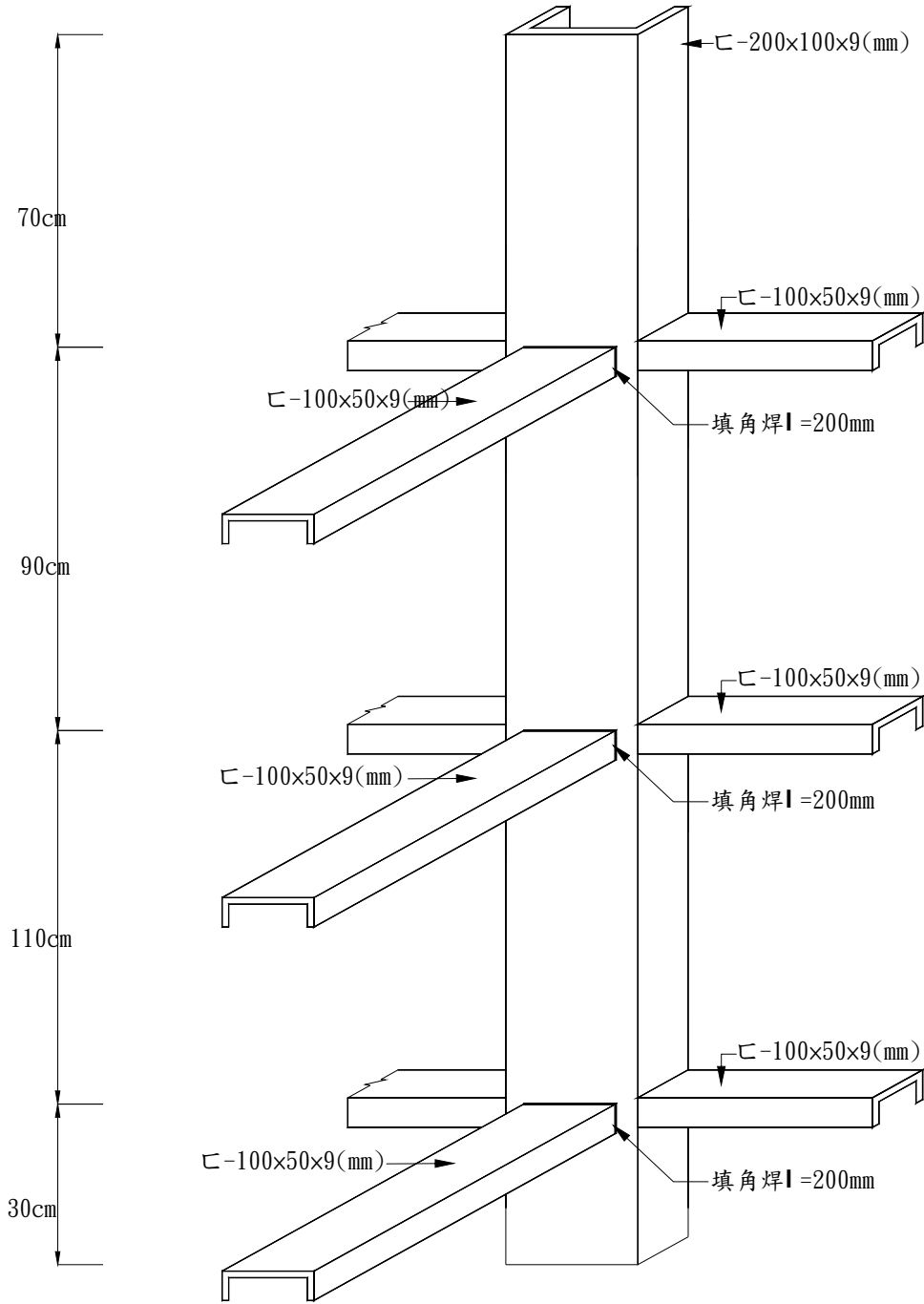
透視示意圖

對
應
圖
說

營造安全衛生設施標準第三章 物料之儲存第 37 條
 (槽鋼置物架-A~A' 剖面透視圖)

(37-3-3)

對應圖說



A~A' 剖面透視圖

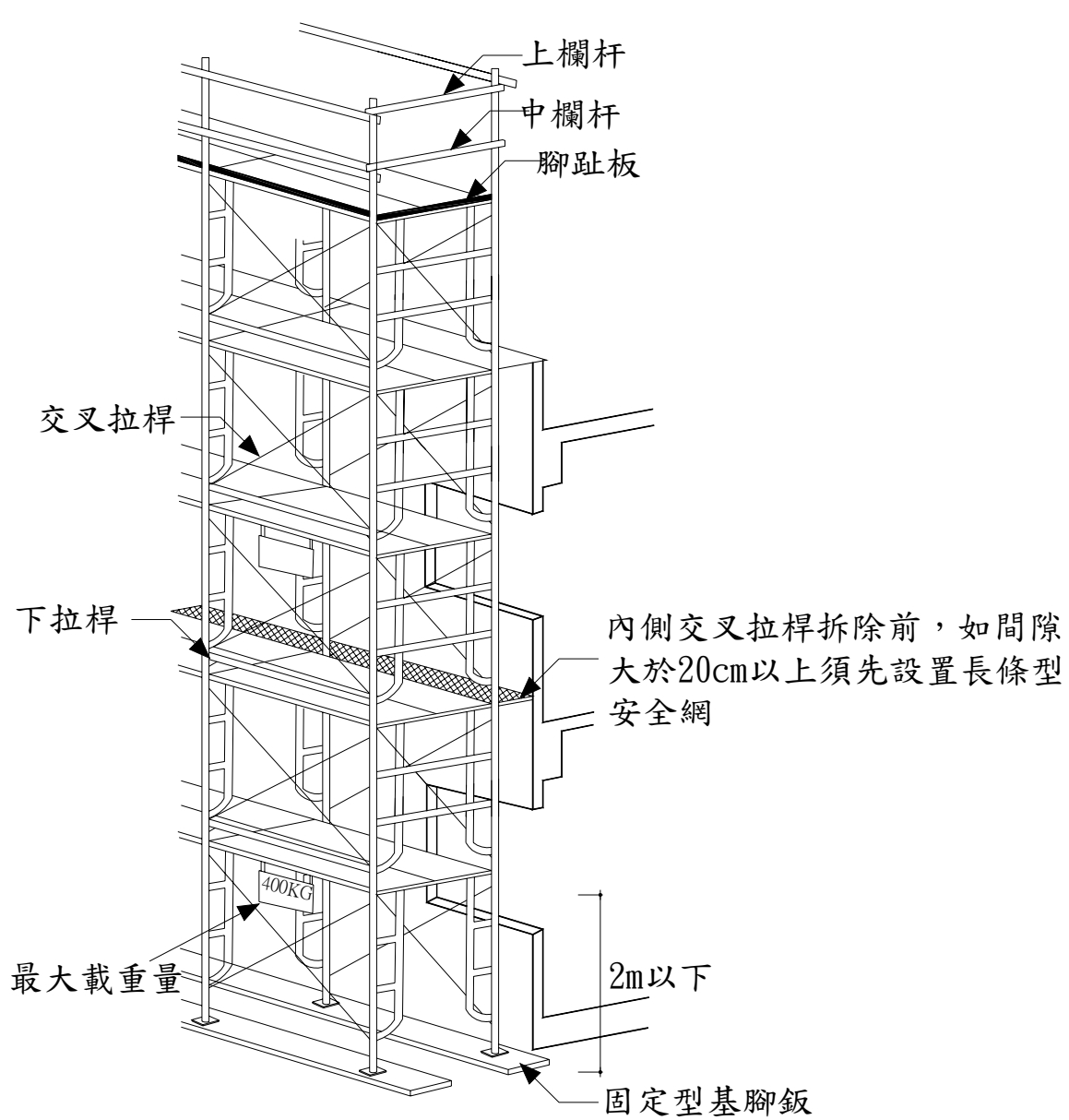
營造安全衛生設施標準第四章施工架及施工構台第 39 條
(具煞車腳輪之移動式施工架)

(39-1)

<p>對應圖說</p>	
<p>檢查重點</p>	<ol style="list-style-type: none"> 一、施工架工作台在 2 公尺以上時，工作平台應滿鋪且設置高度 90 公分以上護欄。 二、活動撐座應打開。 三、施工架應設置上下設備。 四、各構件（交叉拉桿、門型架對接處）連結應有金屬配件鎖固。 五、移動式施工架應設置煞車腳輪，勞工於架上作業時應將腳輪煞車。 六、構架方式應依國家標準之規定辦理。

營造安全衛生設施標準第四章施工架及施工構台第 39 條
(框式施工架外觀)

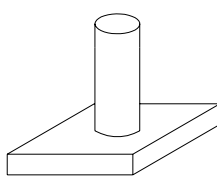
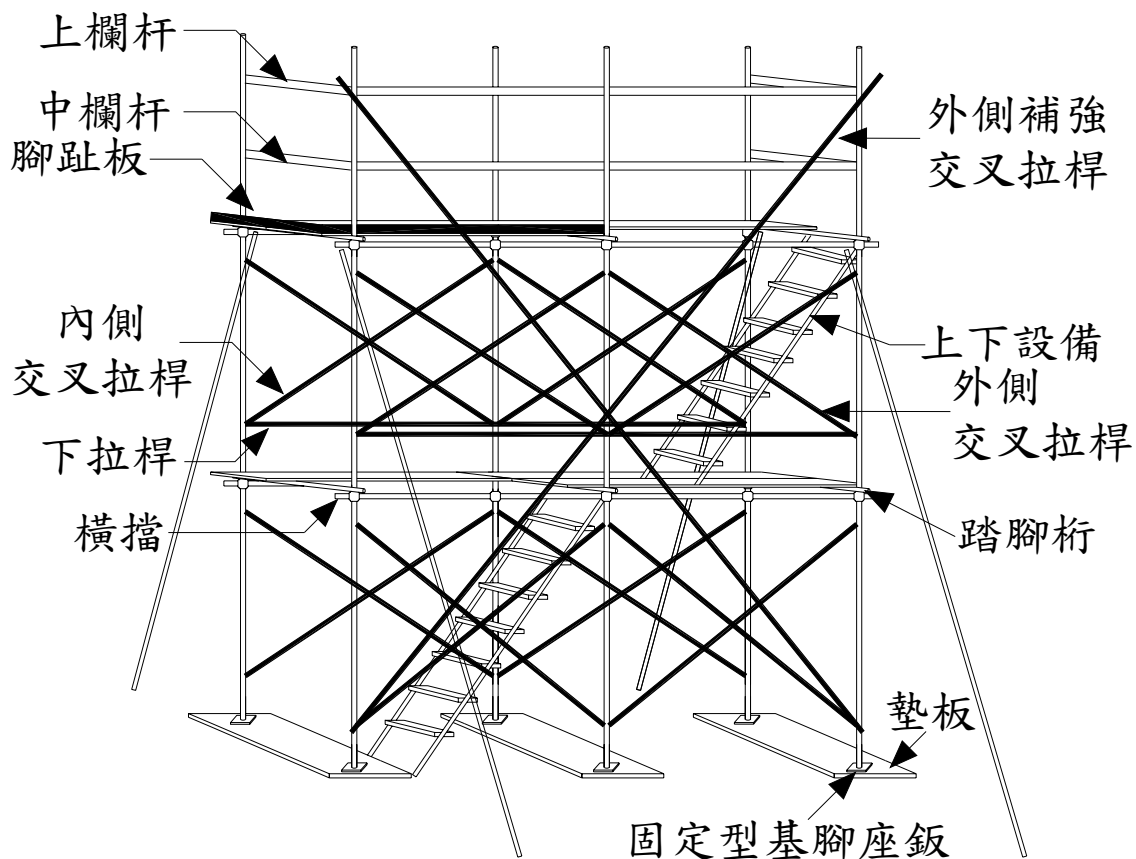
(39-2)

<p>對應圖說</p>	
<p>檢查重點</p>	<ol style="list-style-type: none"> 一、施工架工作台在 2 公尺以上時，應設置高度 90 公分以上護欄。 二、施工架應設置上下設備。 三、各構件（交叉拉桿、門型架對接處）連結應有金屬配件鎖固。 四、構架方式應依國家標準之規定辦理。 五、應鋪設墊木板及調整座。
<p>說明</p>	<p>施工架與建物間隔大於 20cm 以上時，須再拆除內側交叉拉桿前設置妥長條型安全網。</p>

營造安全衛生設施標準第四章施工架及施工構台第 39 條
(單管式施工架外觀圖)

(39-3)

對應圖說



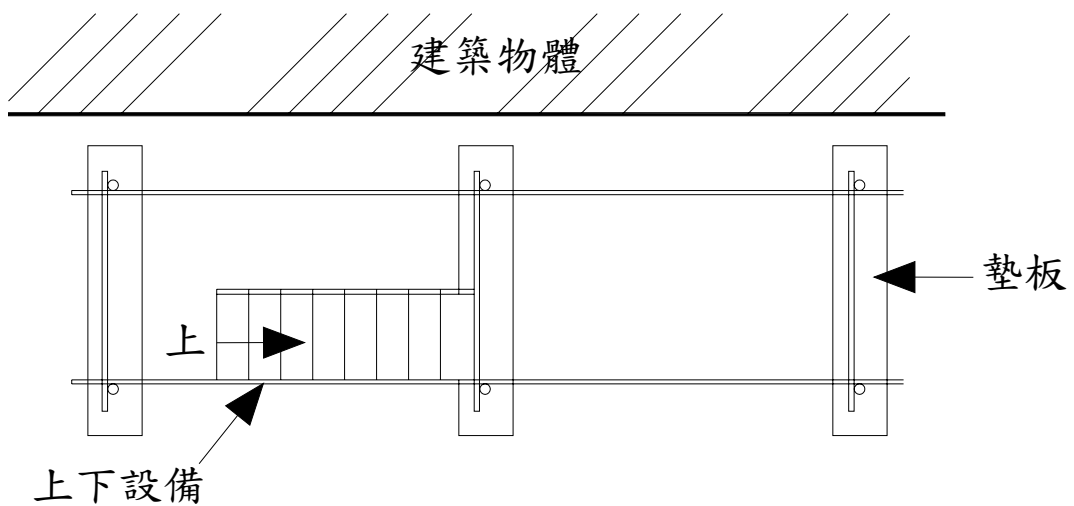
固定型基腳座鈑

檢查重點

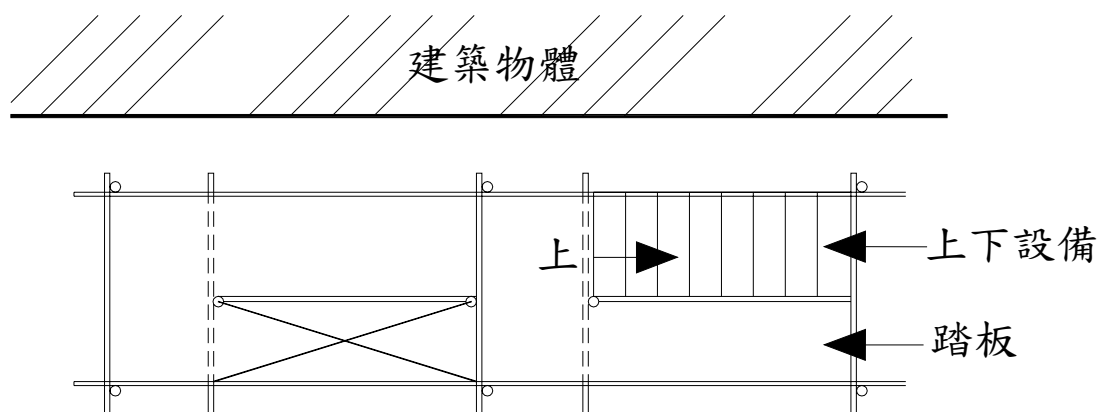
- 一、施工架工作台高度在 2m 以上時，內外側設置 90cm 以上之護欄。
- 二、每 1.8m 設置橫擋並以萬向接頭與桿件連接。
- 三、每隔固定距離(水平 5.0m，垂直 5.5m)設置繫牆桿。
- 四、應供給足夠強度之工作台。
- 五、工作台寬度應在 40 公分以上，且舖滿密接之板料，其支撐點至少應有兩處以上，並應綁結固定，無脫落或位移之虞，板料與板料之間縫隙不得大於 3 公分。
- 六、施工架應設置上下爬梯設備。
- 七、各構件連結應有萬向接頭鎖固。
- 八、地面應平整，且夯實緊密，並襯以適當材質之墊材，以防止滑動或不均勻沈陷。

營造安全衛生設施標準第四章施工架及施工構台第 39 條
 (單管式施工架-上下設備位置)

(39-4)



鋼管施工架
 第一層 平面圖



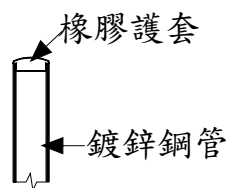
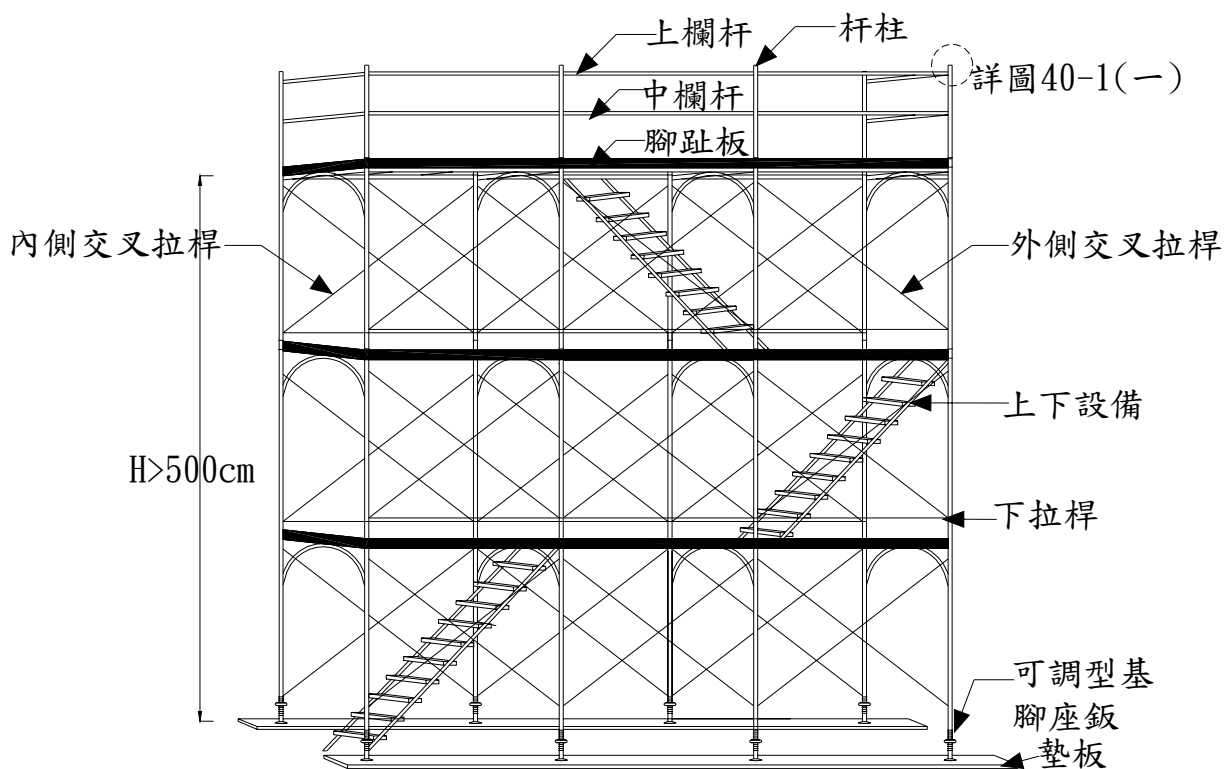
鋼管施工架
 第二層 平面圖

對應圖說

營造安全衛生設施標準第四章施工架及施工構台第 40 條
(高度在五米以上之框式施工架)

(40-1)

對應圖說



杆註端部示意圖
圖 40-1(一)

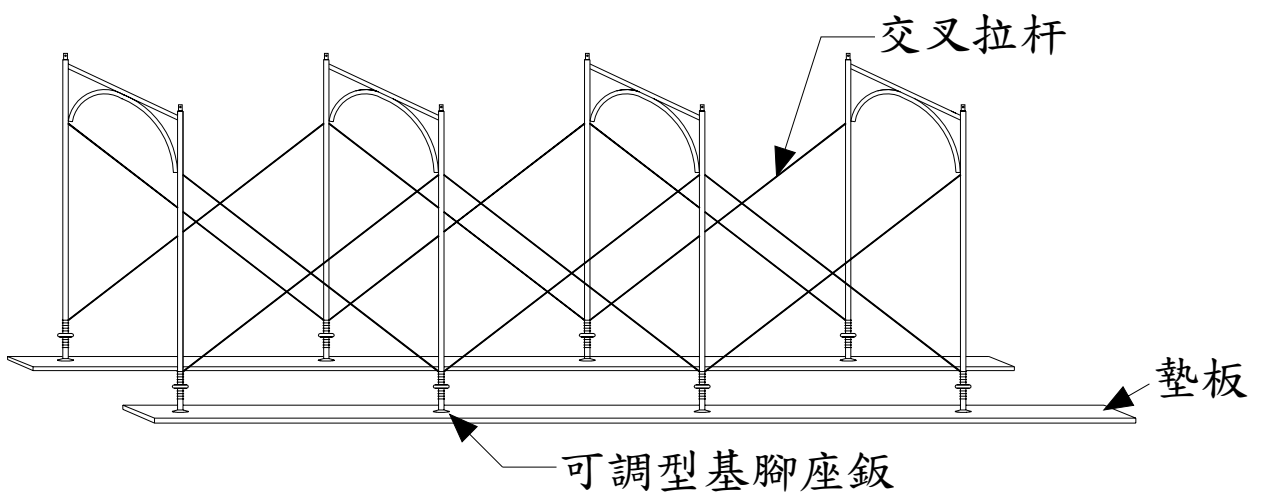
檢查重點

- 高度在五米以上之施工架構築：
- 一、依結構原理設計，設計資料及圖說確認簽章負責。
 - 二、查核施工圖說大樣圖，架設檢查重點。
 - 三、若屬委外技師設計，則專任工程人員應再確認設計資料並簽章。
 - 四、應設置安全且合適之上下設備。
 - 五、每隔一定距離施工架與結構體確實連接。
 - 六、工作台應滿鋪且外觀設護欄。
 - 七、上下設備扶手高度 > 75cm。
 - 八、護欄高度 > 90cm。

營造安全衛生設施標準第四章施工架及施工構台第 42 條
(扶手先進工法組裝程序-1)

(42-1)

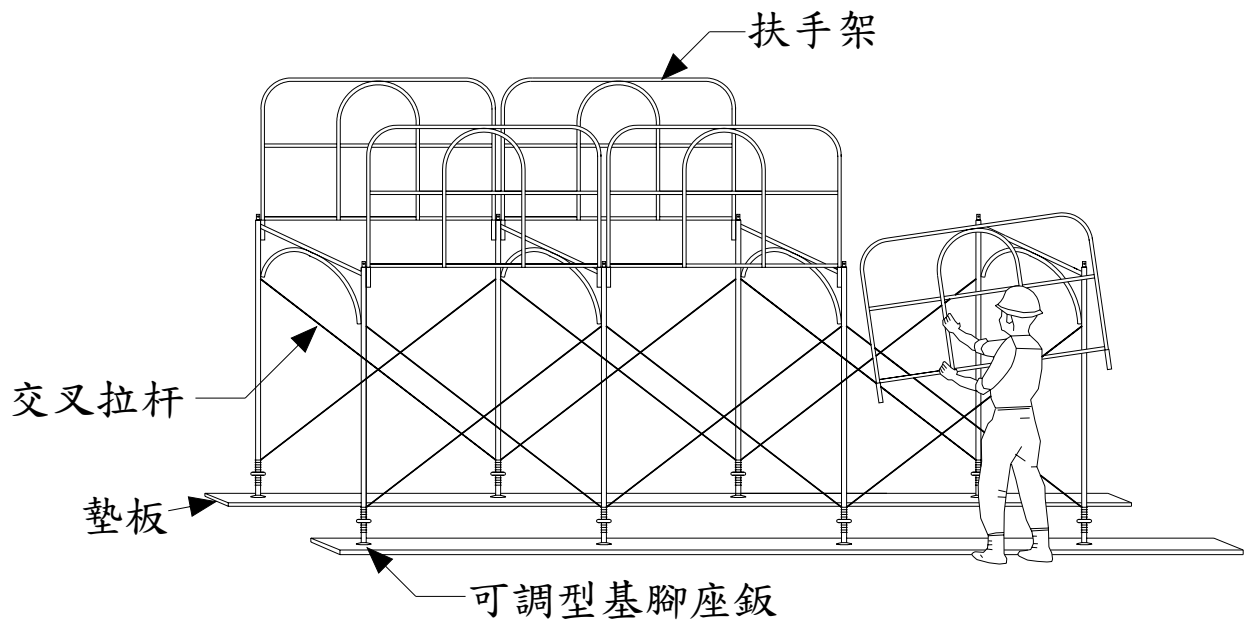
對應圖說



營造安全衛生設施標準第四章施工架及施工構台第 42 條
(扶手先進工法組裝程序-2)

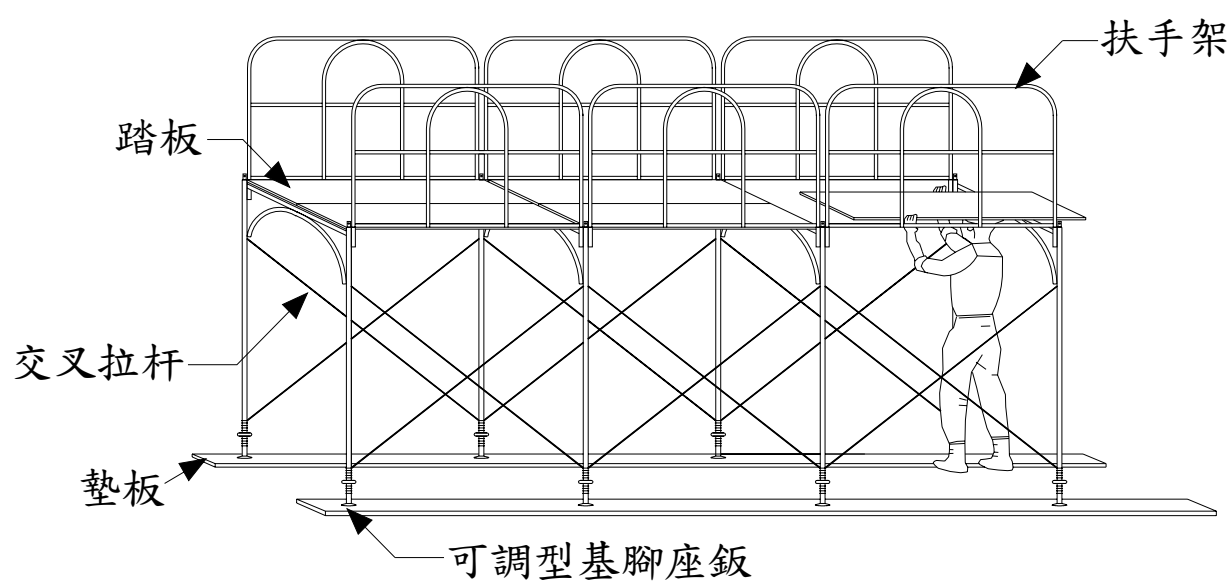
(42-2)

對應圖說



營造安全衛生設施標準第四章施工架及施工構台第 42 條
(扶手先進工法組裝程序-3)

(42-3)

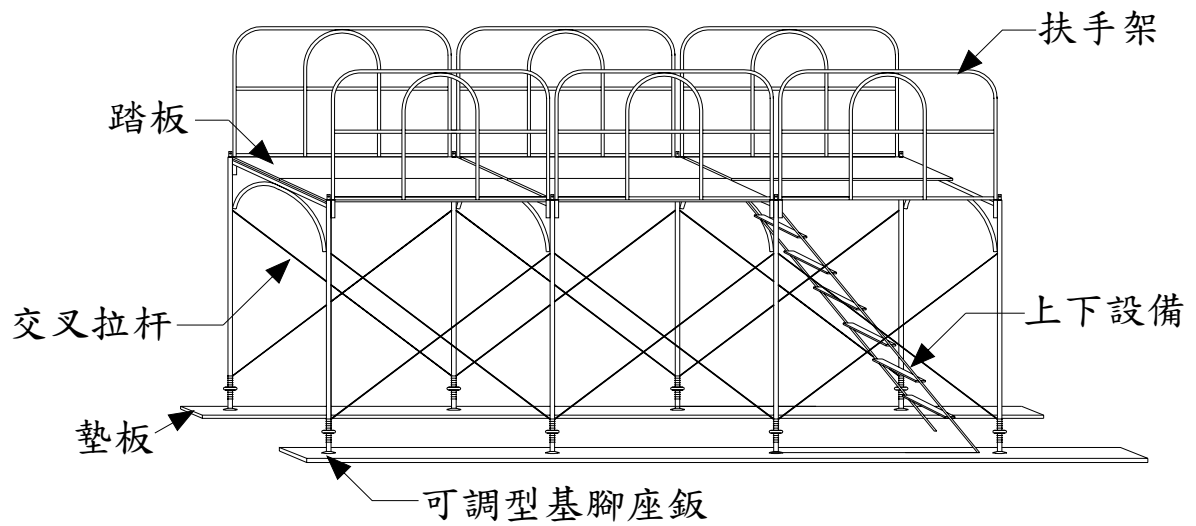


對應圖說

營造安全衛生設施標準第四章施工架及施工構台第 42 條
(扶手先進工法組裝程序-4)

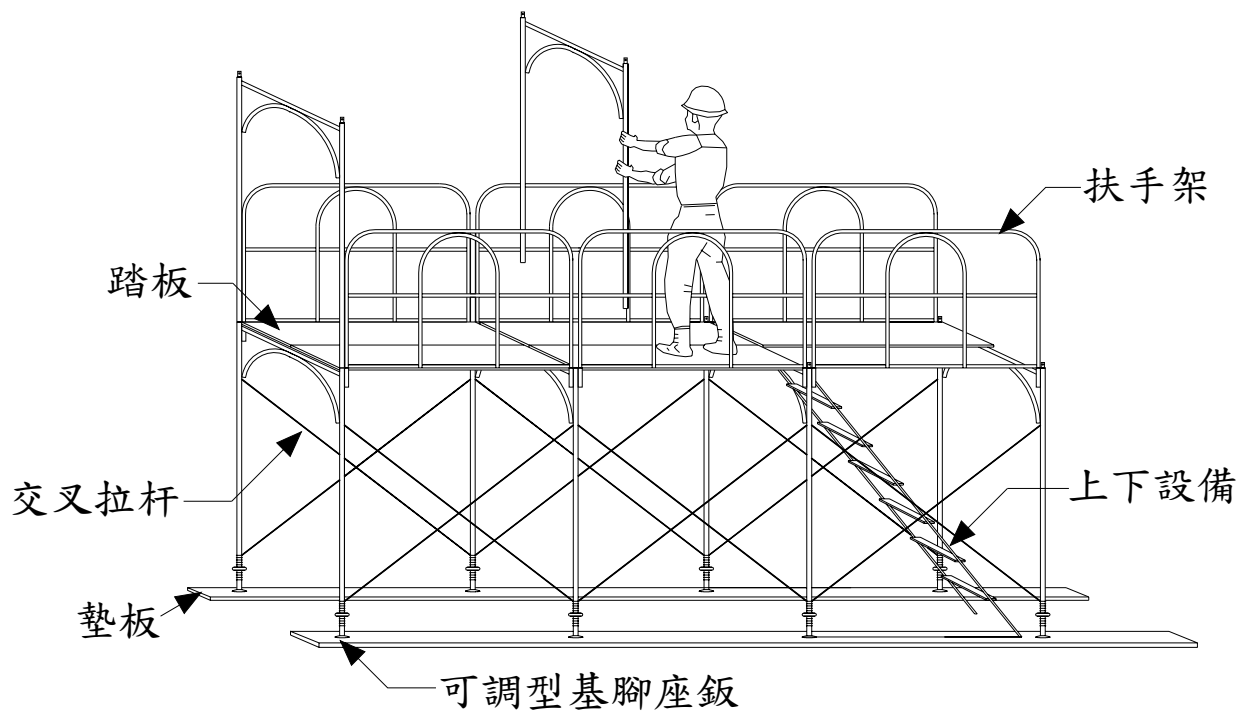
(42-4)

對應圖說



營造安全衛生設施標準第四章施工架及施工構台第 42 條
(扶手先進工法組裝程序-5)

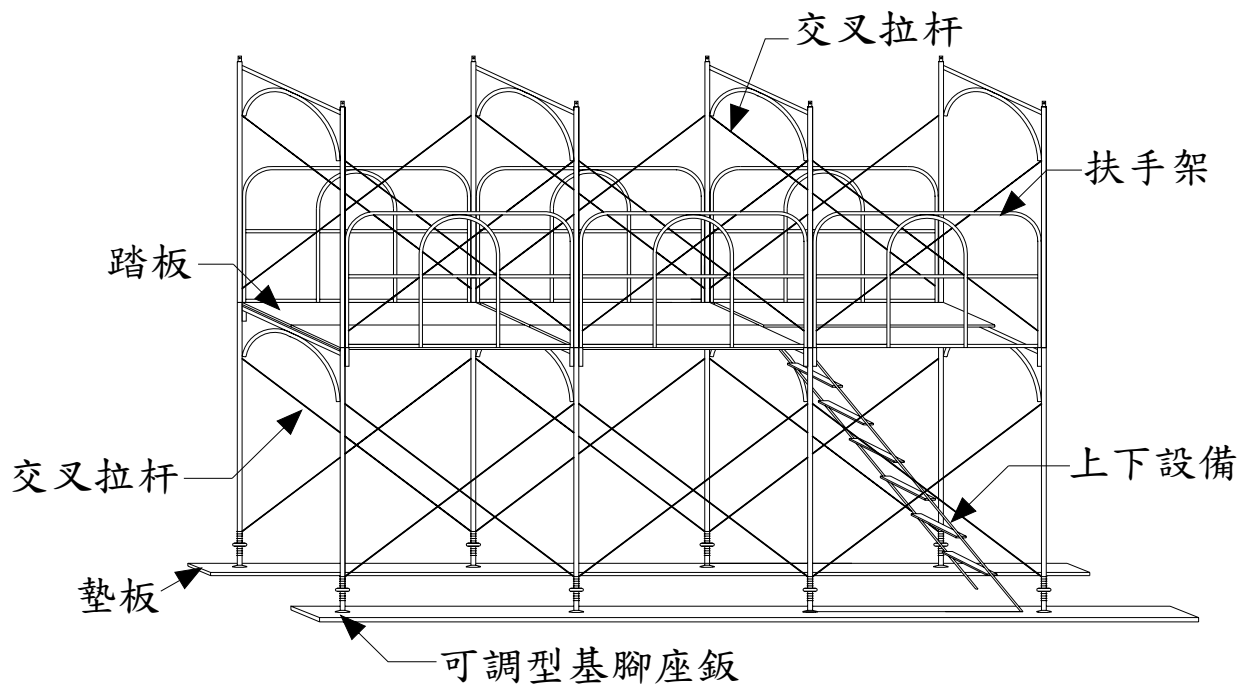
(42-5)



對應圖說

營造安全衛生設施標準第四章施工架及施工構台第 42 條
(扶手先進工法組裝程序-6)

(42-6)

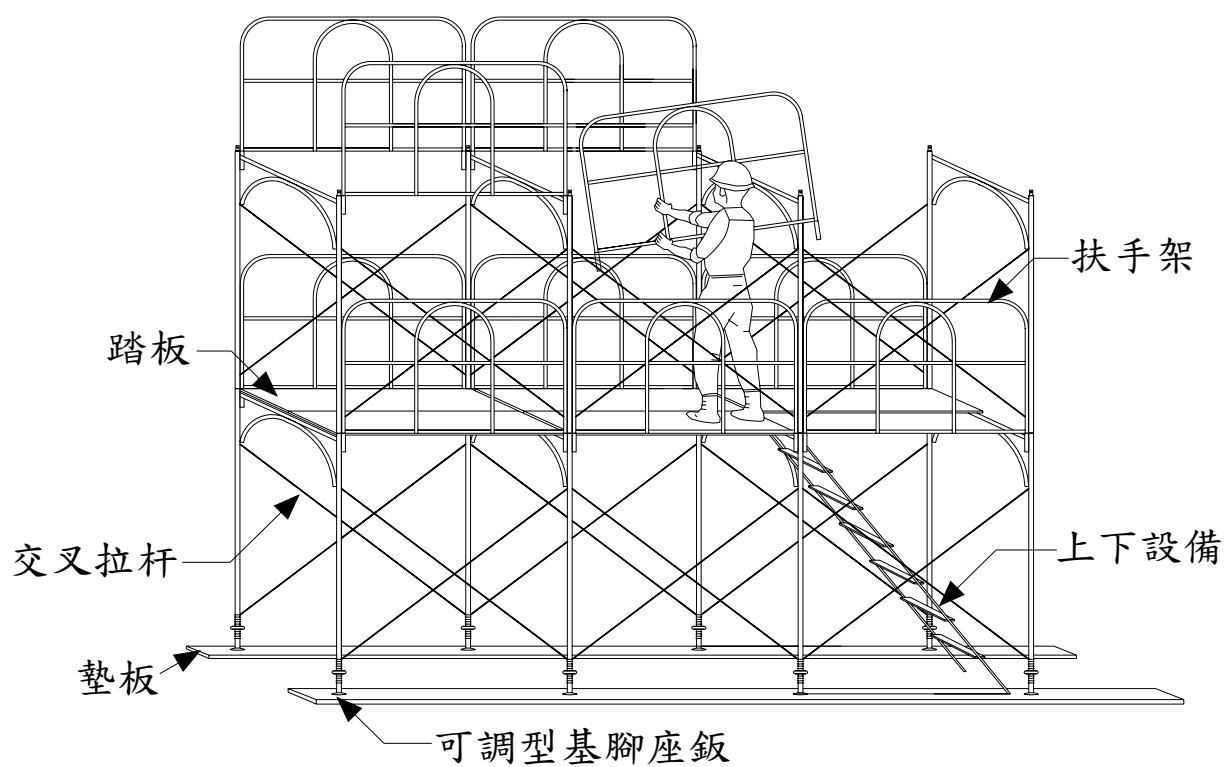


對應圖說

營造安全衛生設施標準第四章施工架及施工構台第 42 條
(扶手先進工法細部圖)

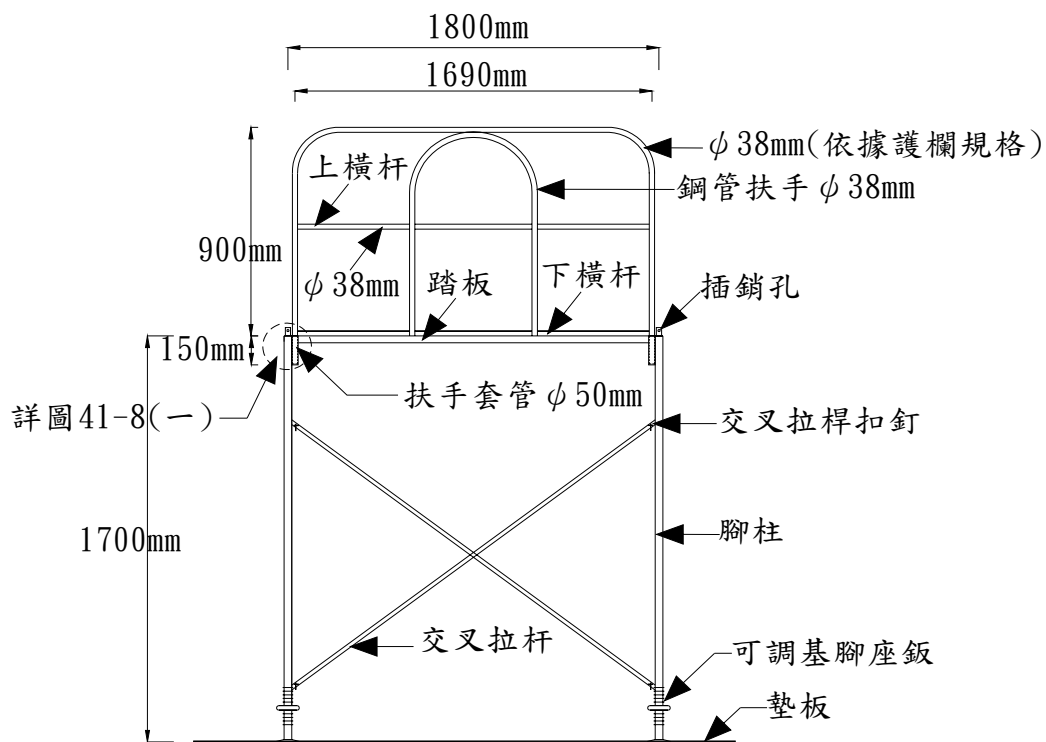
(42-7)

對應圖說

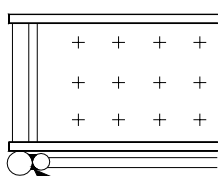


營造安全衛生設施標準第四章施工架及施工構台第 42 條
 (扶手先進工法側立面示意圖)

(42-8)



扶手先進工法立面圖



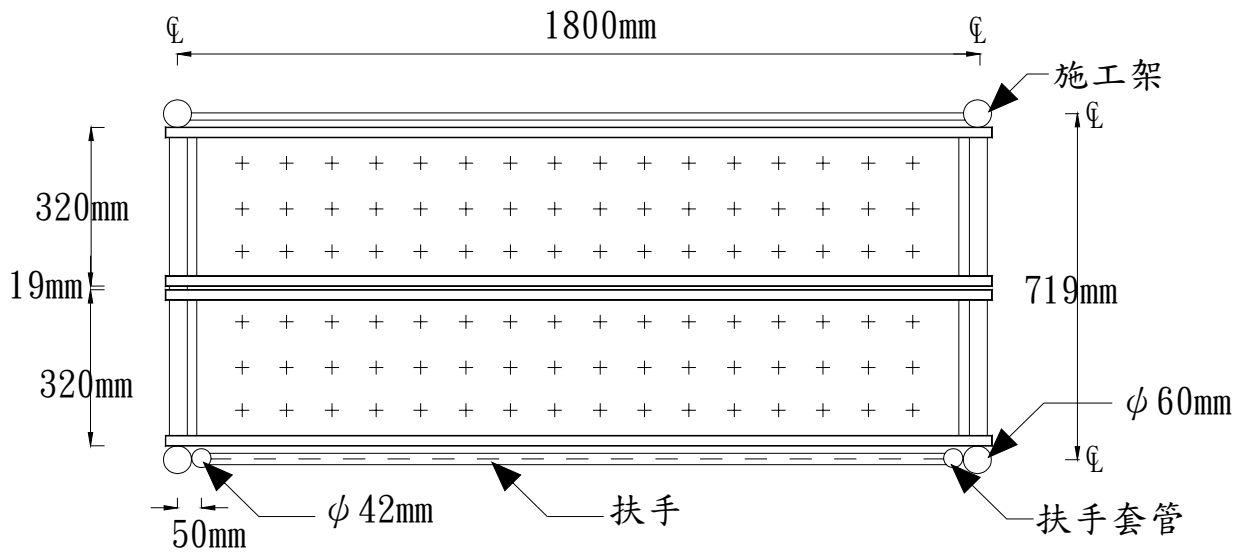
框架與扶手護欄固定平面圖
 圖 41-8(一)

對
應
圖
說

營造安全衛生設施標準第四章施工架及施工構台第 42 條
 (扶手先進工法-踏板單元平面圖)

(42-9)

對應圖說



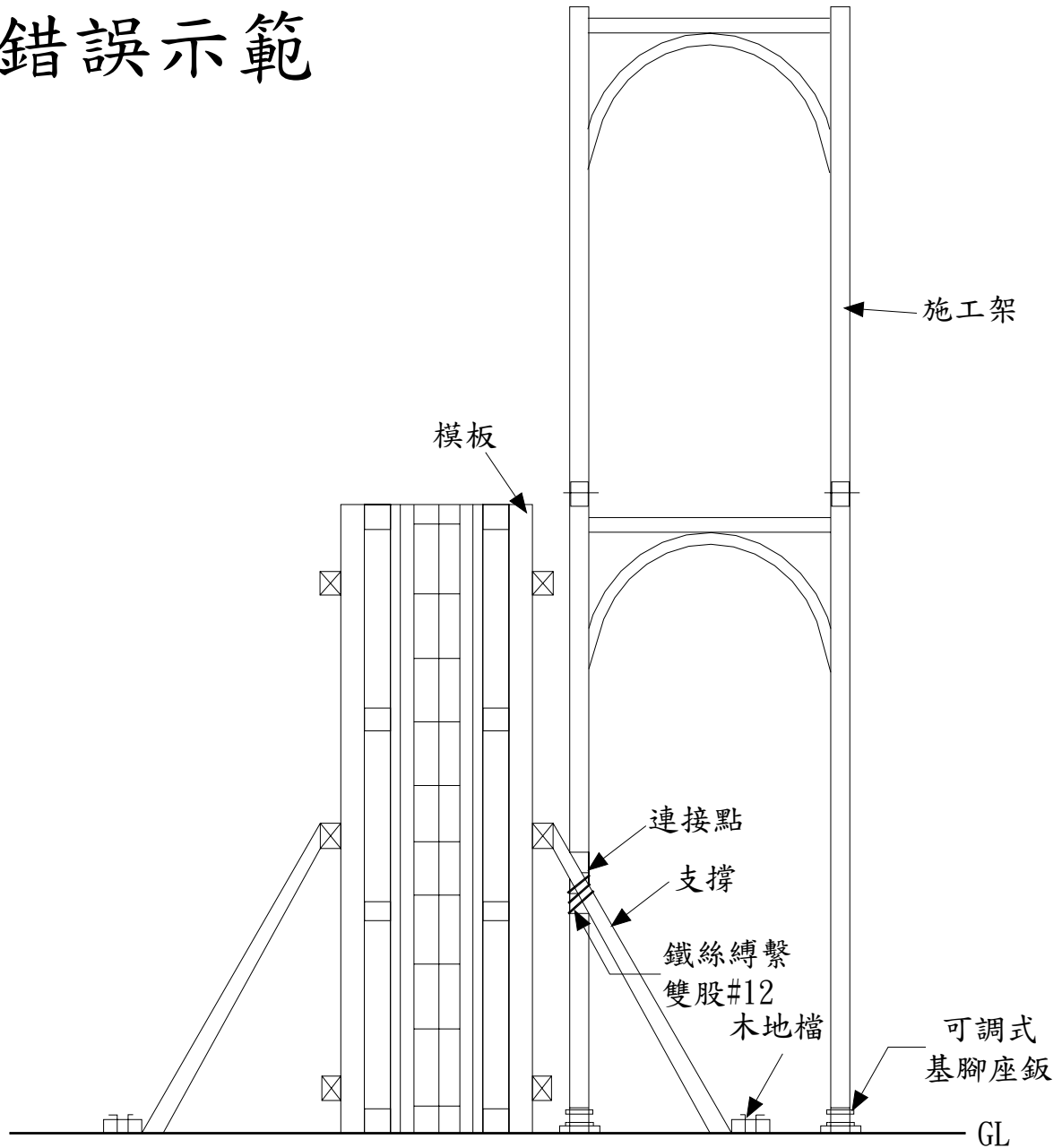
單元平面圖

營造安全衛生設施標準第四章施工架及施工構台第 45 條

(施工架不得與模板支撐或臨時構造連接示意圖) (45-1-1)

錯誤示範

對應圖說

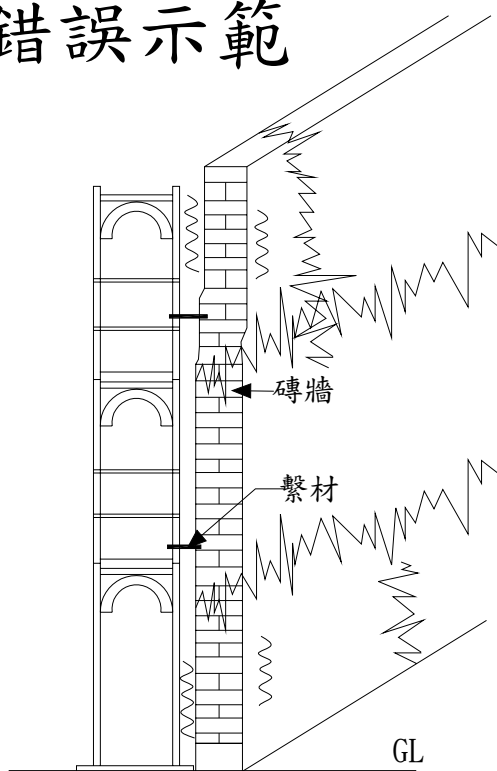


檢查重點

施工架不得與模板或模板支撐連接。

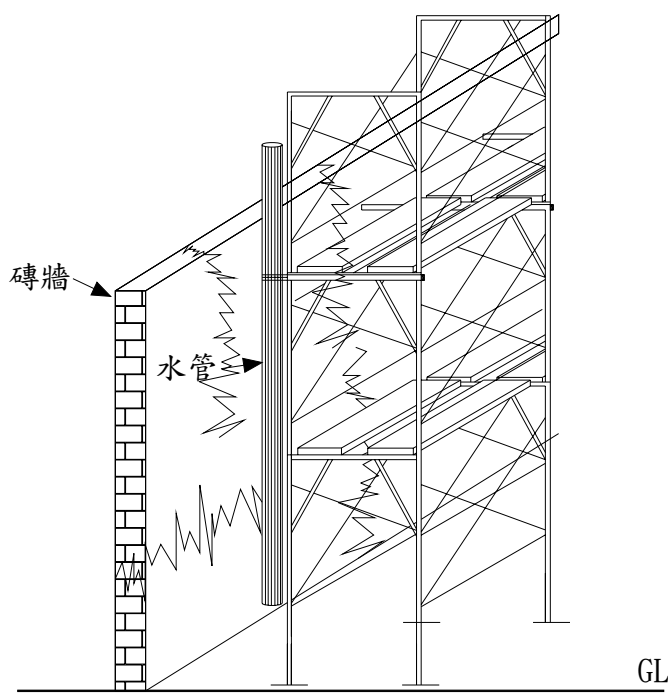
營造安全衛生設施標準第四章施工架及施工構台第 45 條
(施工架不得與臨時構造物及水管連接示意圖) (45-1-2)

錯誤示範



施工架與磚牆結合

錯誤示範



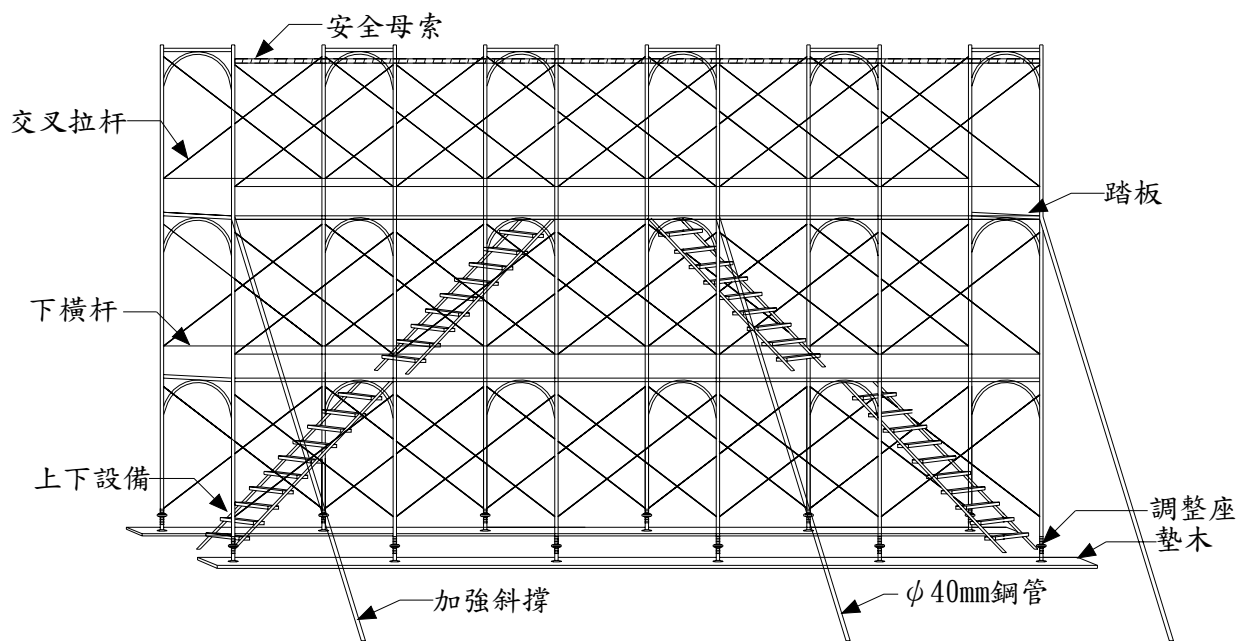
施工架與水管結合

對應圖說

營造安全衛生設施標準第四章施工架及施工構台第 45 條
 (施工架-加強斜撐示意圖)

(45-2)

對應圖說



檢查重點

- 一、應供給足夠強度之工作台。
- 二、應以斜撐材作適當兒充分之支撐。

營造安全衛生設施標準第四章施工架及施工構台第 45 條
(繫牆桿細部圖)

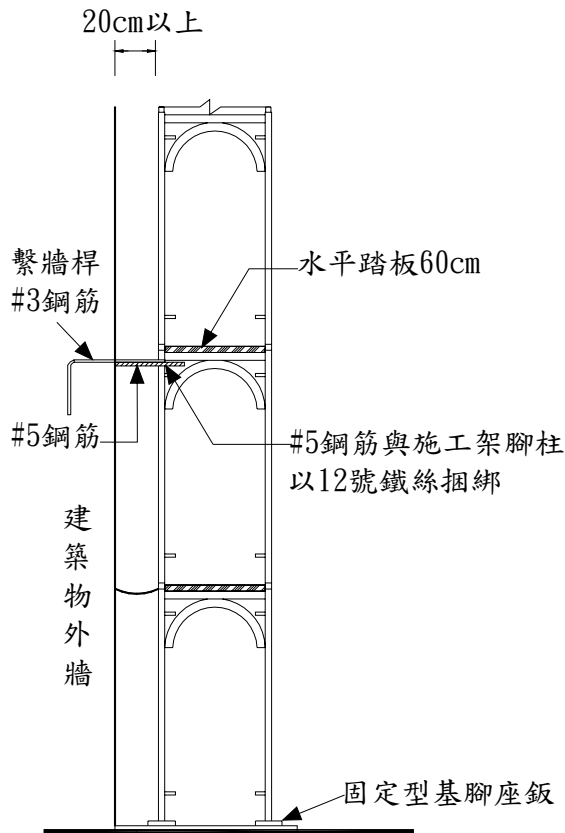
(45-3-1)

<p>對應圖說</p>	<p>繫牆桿 圖4-45-3(一)</p>
<p>檢 查 重 點</p>	<p>一、施工架在適當之垂直、水平距離處與構造物妥實連接，其間隔在垂直方向以不超過五·五公尺，水平方向以不超過七·五公尺為限。</p> <p>二、建物以預留鋼筋與施工架妥實連接，鋼筋纏繞圈數應 3 圈半以上，並經專任工程人員或專人簽認。</p>

營造安全衛生設施標準第四章施工架及施工構台第 45 條
(施工架與外牆連結示意圖)

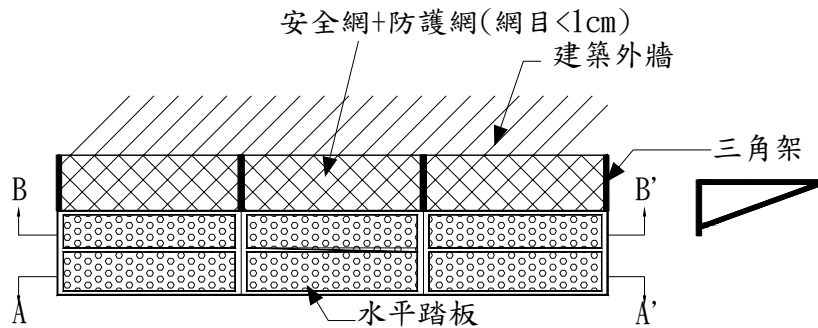
(45-3-2)

對應圖說



須先滾壓夯實土壤，夯實密度達95%以上，再澆置5公分厚混凝土或鋪設鐵板。

施工架與外牆連結之立面圖



施工架與外牆間安全網鋪設之平面圖

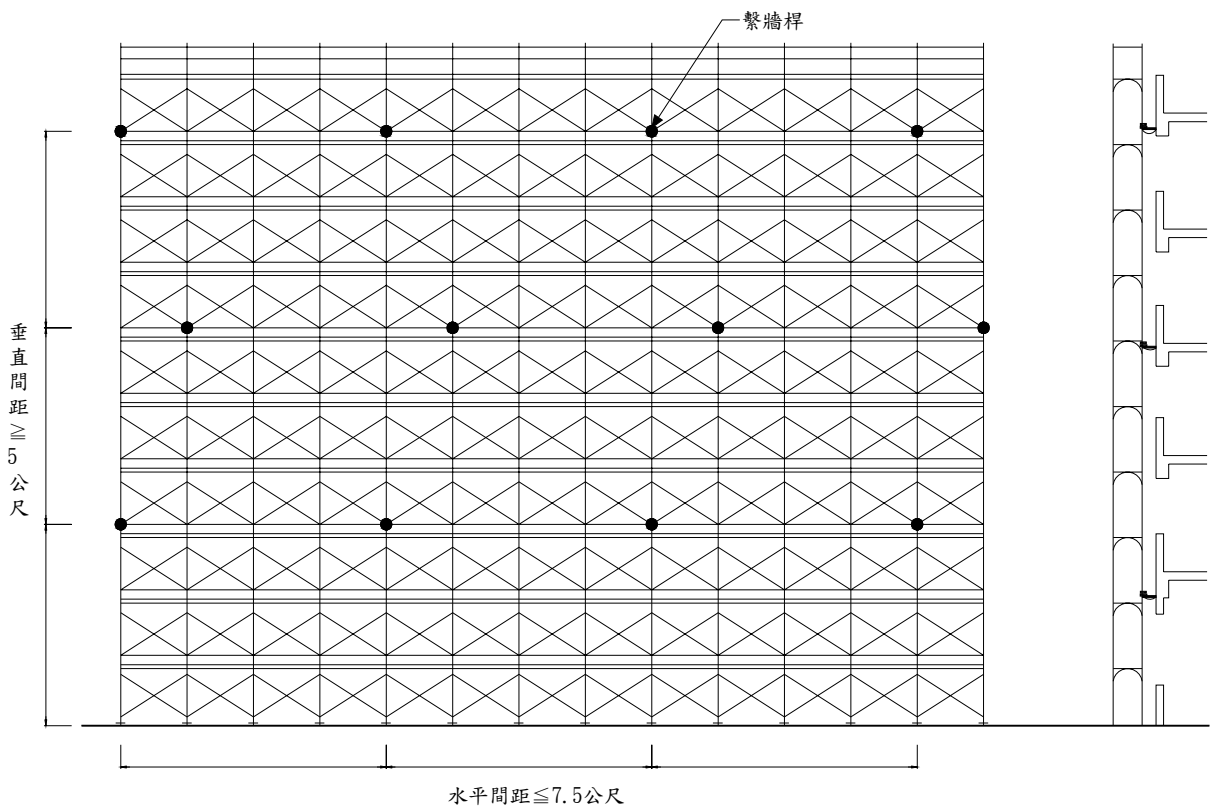
說明

- 一、高度 2 公尺以上，拆除內側交叉拉桿及下拉桿時，如開口大於 20 公尺應設置長條型安全網，以防勞工墜落。
- 二、工作面至安全網架設平面之攔截高度不得超過 7.0 公尺。

營造安全衛生設施標準第四章施工架及施工構台第 45 條
(繫牆桿間距配置示意圖)

(45-3-4)

對應圖說



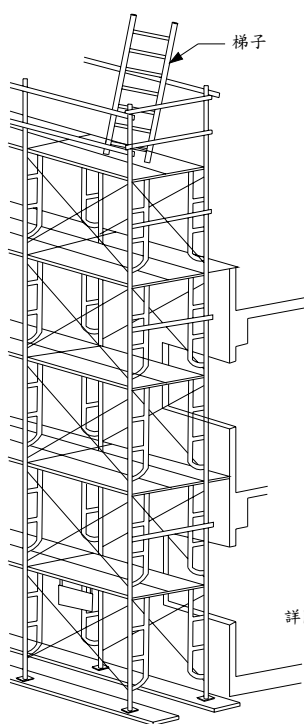
營造安全衛生設施標準第四章施工架及施工構台第 47 條
 (施工架上不得使用梯子、合梯及踏凳)

(47-1)

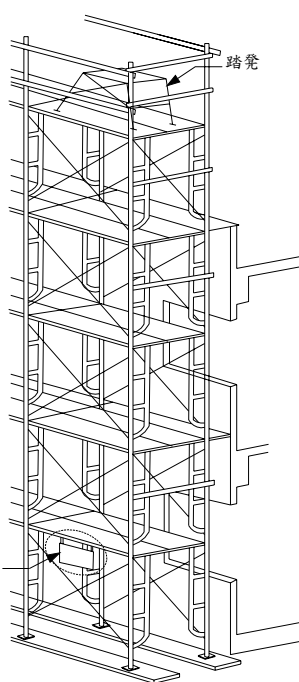
警告
 限制重量
 本施工架最大負
 荷重量不得超過
 400KG

警告牌
 圖47-1(-)

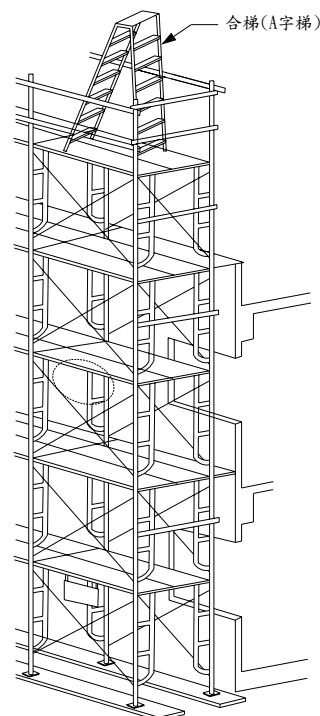
錯誤示範



固定式施工架於上方架設梯子



固定式施工架於上方架設踏凳



固定式施工架於上方架設合梯

對應圖說

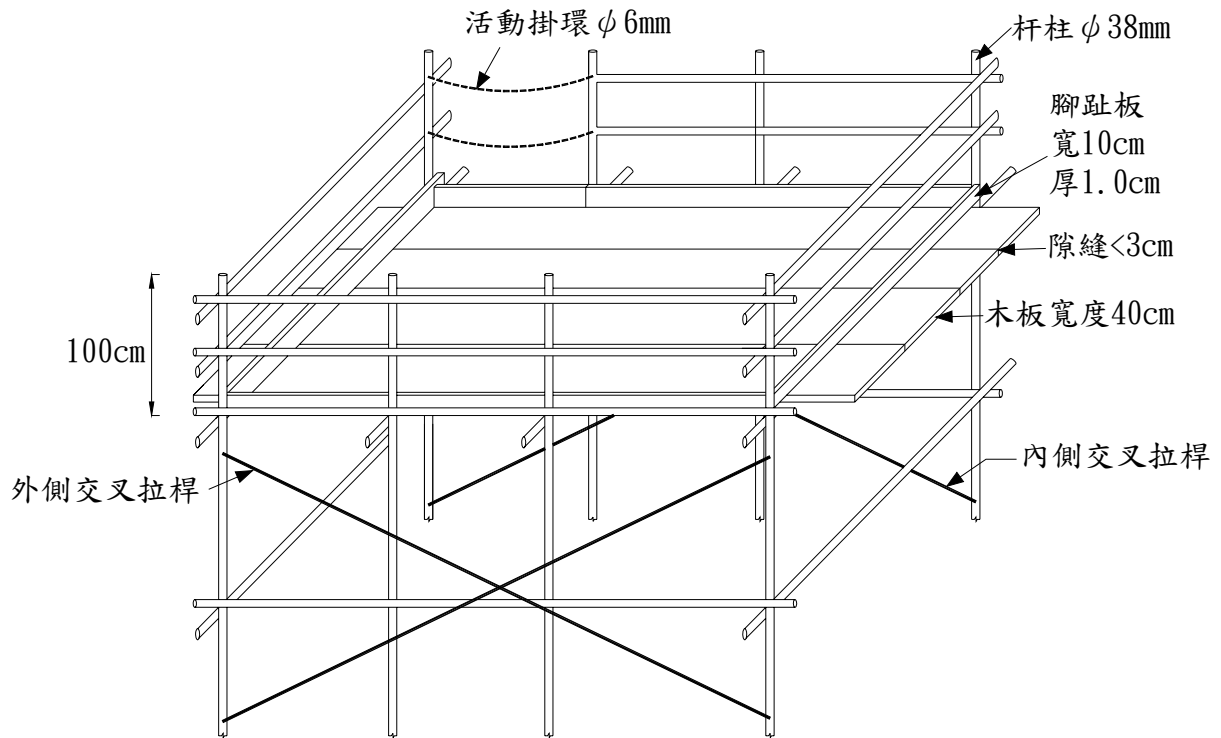
檢查重點

- 一、施工架上不得使用梯子、合梯及踏凳從事作業。
- 二、施工平台需滿鋪。
- 三、護欄高度>90cm。
- 四、設置上下設備。

營造安全衛生設施標準第四章施工架及施工構台第 48 條
(護欄防護示意圖)

(48-1)

對應圖說

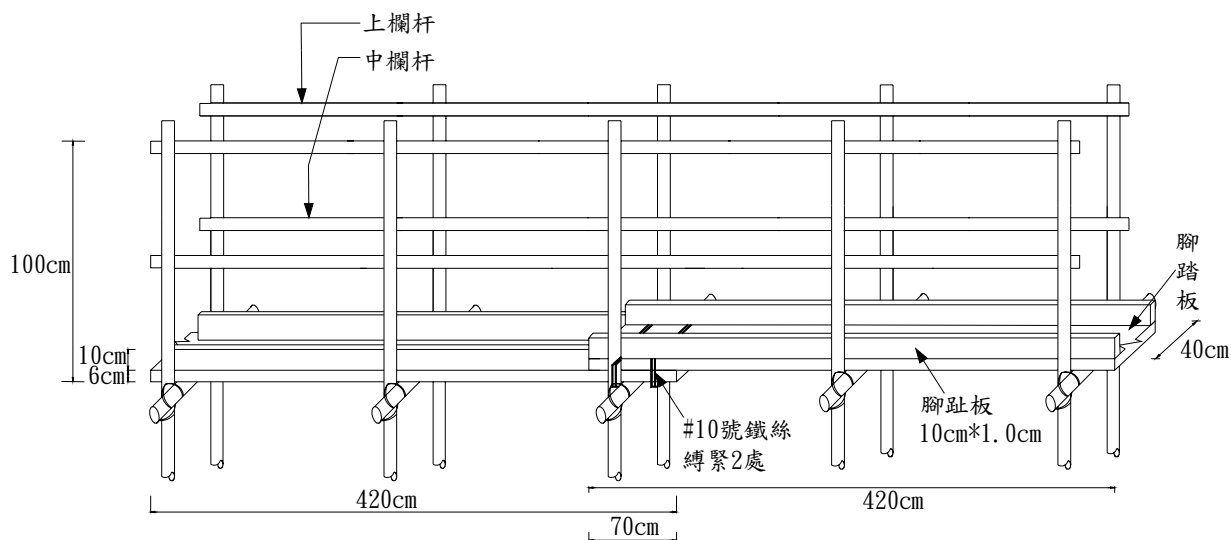


檢查重點

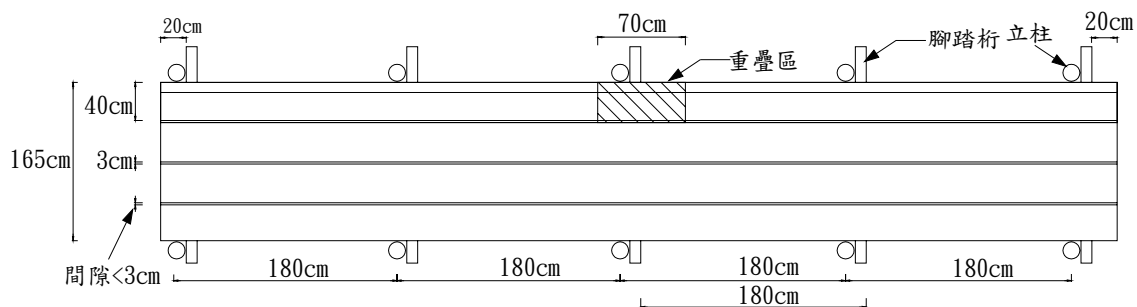
- 一、應供給足夠強度之工作台，工作台寬度應在 40 公分以上，並鋪滿密接之板料，其支撐點至少應有兩處以上，並應綁結固定，無脫落或位移之虞，板料與施工架間縫隙不得大於 3 公分。
- 二、使用木板時，寬度應在 20 公分以上，厚度應在 3.5 公分以上，長度應在 3.6 公尺以上；寬度大於 30 公分時，厚度應在 6 公分以上，長度應在 4 公尺以上，其支撐點均至少應有三處以上，且板端突出支撐點之長度應在 10 公分以上，且不得大於板長 18 分之 1；板料於板長方向重疊時，應於支撐點處重疊，其重疊部分之長度不得小於 20 公分。
- 三、工作台應低於施工架立柱頂點一公尺以上。
- 四、施工架工作台高度在 2m 以上時，最上層工作台應滿鋪且內外側設置 90cm 以上之護欄。
- 五、施工架應設置上下爬梯設備。

營造安全衛生設施標準第四章施工架及施工構台第 48 條
 (木板工作台規格、尺寸鋪設固定示意圖)

(48-2)



木板固定示意圖



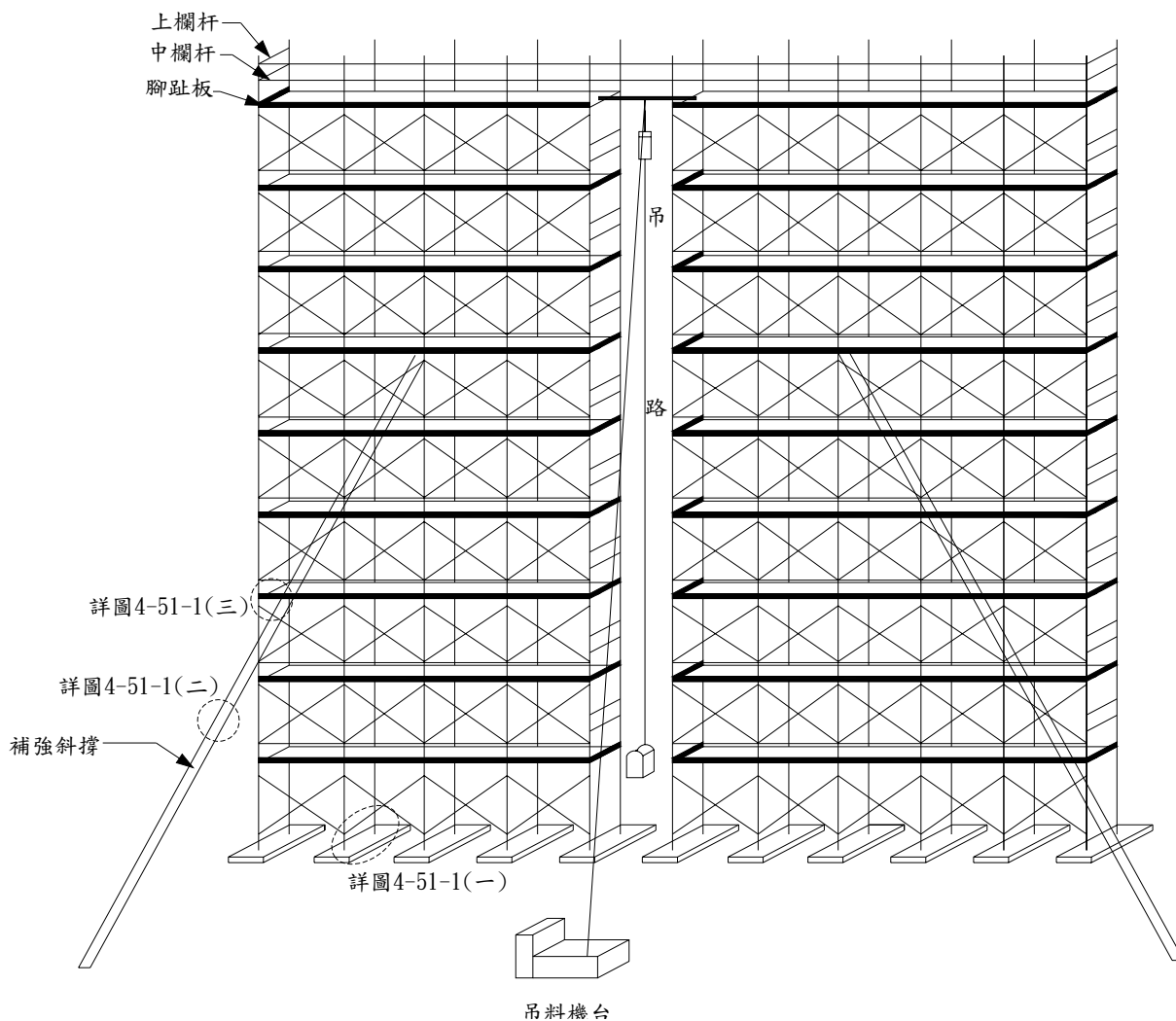
木板重疊位置

對應圖說

營造安全衛生設施標準第四章施工架及施工構台第 51 條
(施工架上升降裝置時之斜撐補強)

(51-1)

對應圖說



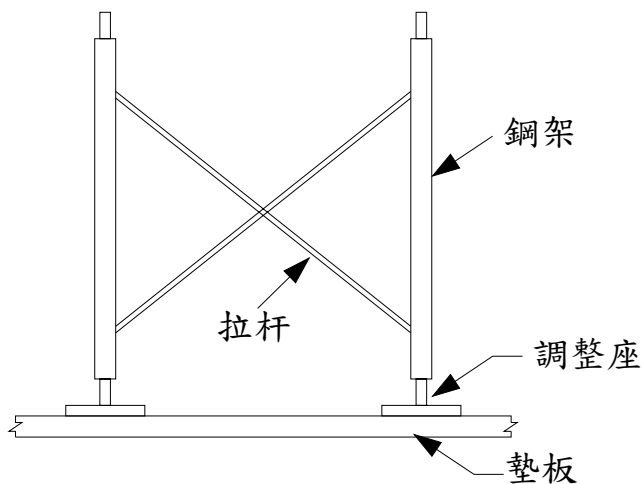
檢查重點

- 一、加強捲揚機升降裝置架設處之立柱與建築物之堅實部份牢固連接。
- 二、施工架各門型立柱對接插梢應確實設置。
- 三、施工架交叉拉桿鬆脫或遭拆除應立即補齊固定。
- 四、捲揚機吊鉤應設置防脫落裝置。
- 五、檢查吊料處設置防墜固定掛鉤環，安全帶。
- 六、開口處應設置柵欄及警告標示。
- 七、檢查施工架鷹加強斜撐。
- 八、檢查斜撐搭接長度 $>100\text{cm}$ 以上。

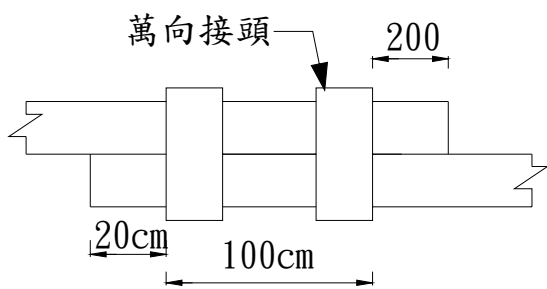
營造安全衛生設施標準第四章施工架及施工構台第 51 條
 (施工架上升裝置時之堅實部份牢固連接)

(51-2)

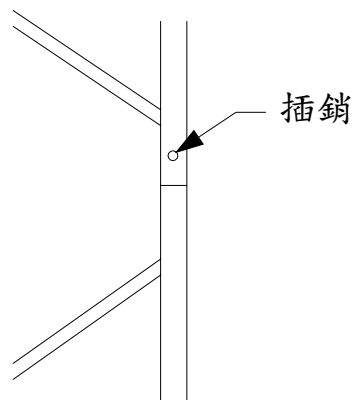
對
應
圖
說



施工架立面圖
 圖4-51-1(一)



施工架與斜撐搭接示意圖
 圖4-51-1(二)

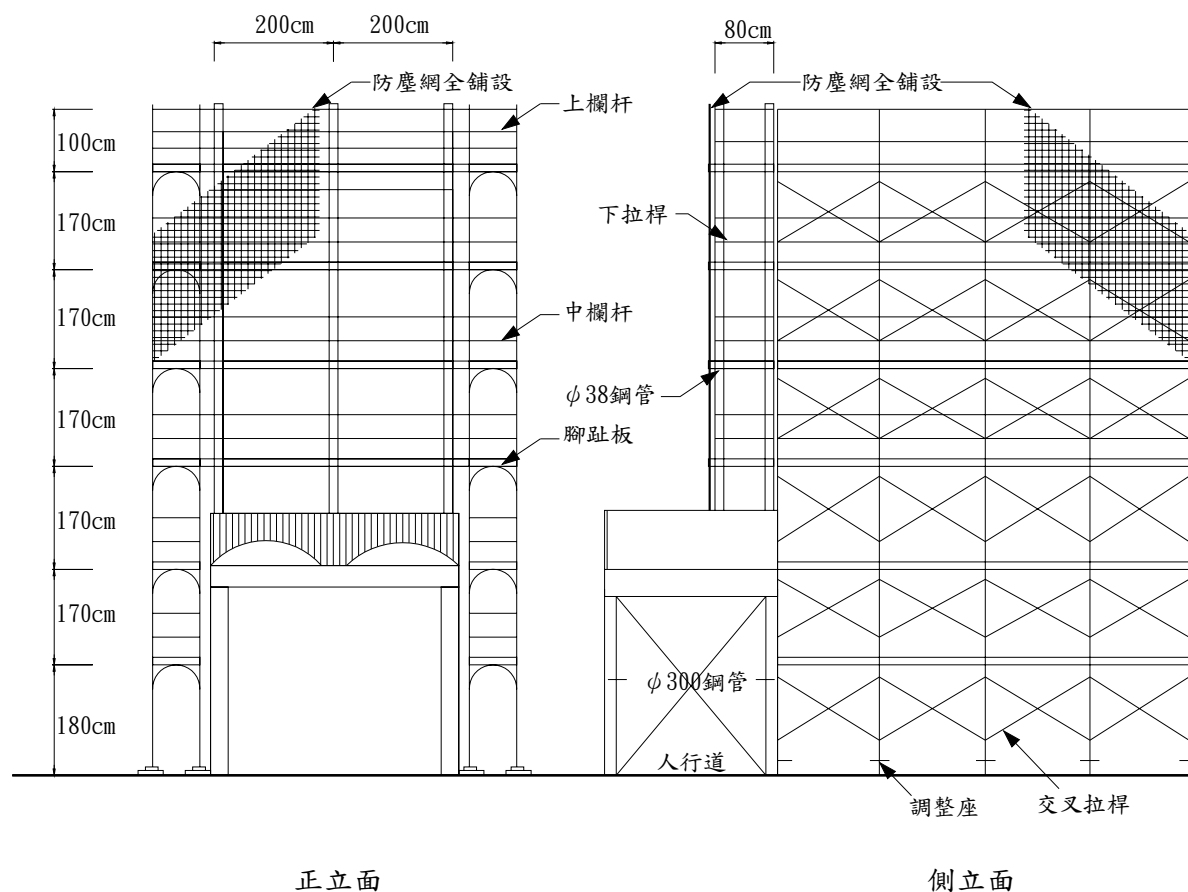


施工架插銷位置圖
 圖4-51-1(三)

營造安全衛生設施標準第四章施工架及施工構台第 52 條
(構築施工架之鄰近結構物)

(52-1)

對應圖說

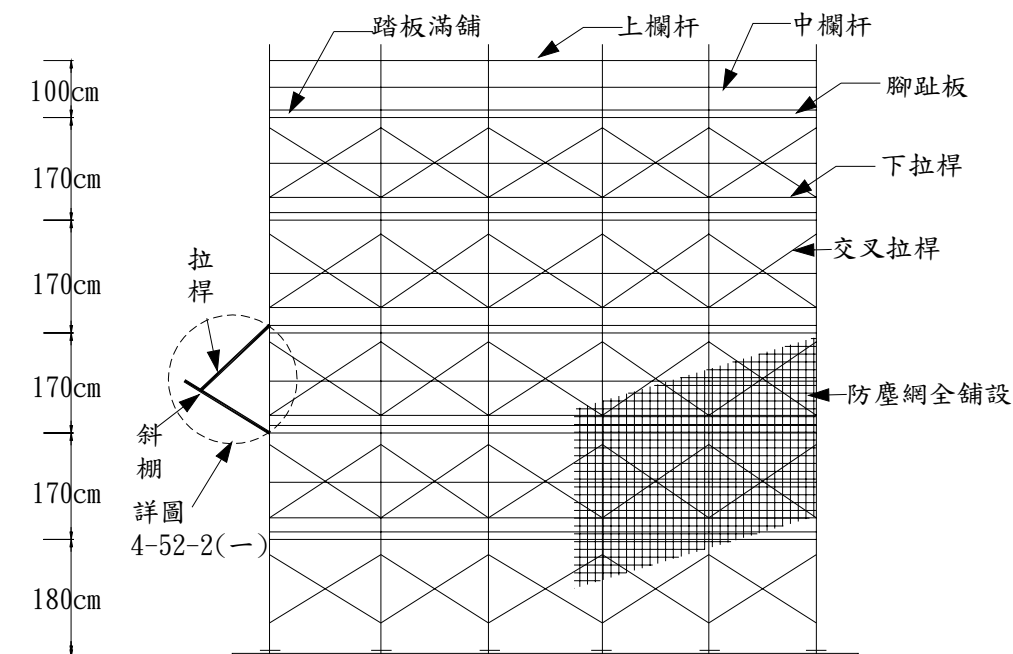


檢查重點

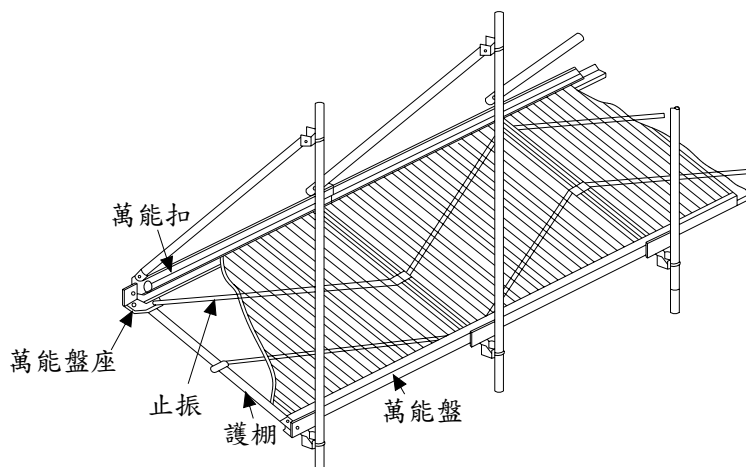
- 一、人行道上防護棚強度應足夠承受其衝力(附經計算書)。
- 二、防護棚護欄高度 100cm。
- 三、施工架外側張掛防塵網。
- 四、施工架作業平台護欄高度>90cm。
- 五、吊料處設置防墜固定掛鉤環。
- 六、開口處應設置警告標示。
- 七、施工平台需滿鋪。
- 八、施工架應內設上下設備。

營造安全衛生設施標準第四章施工架及施工構台第 52 條
 (構築施工架之斜籬位置)

(52-2)



施工架側立面



斜籬詳圖

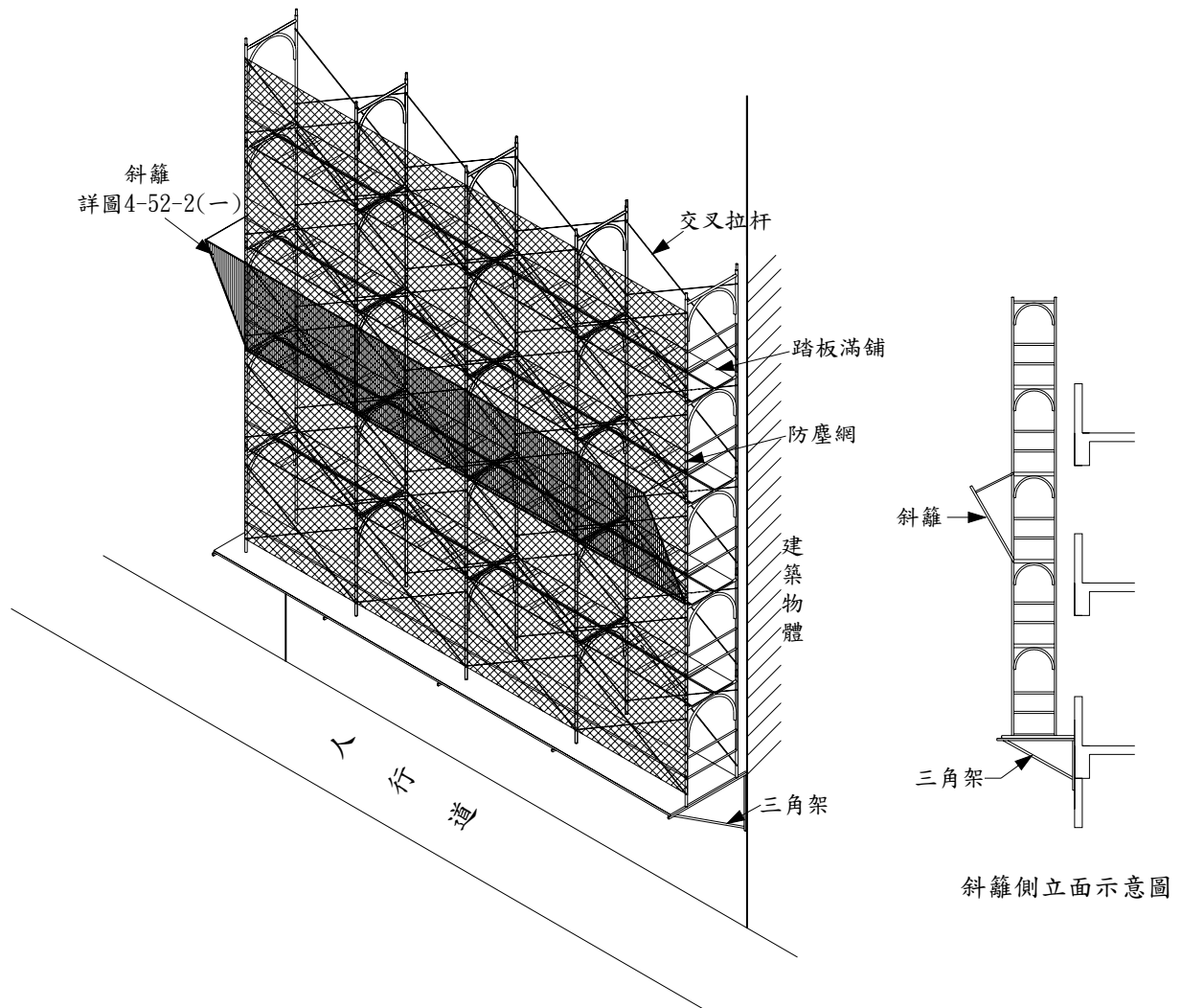
圖4-52-2(一)

對
應
圖
說

營造安全衛生設施標準第四章施工架及施工構台第 52 條
 (構築施工架之斜籬位置)

(52-3)

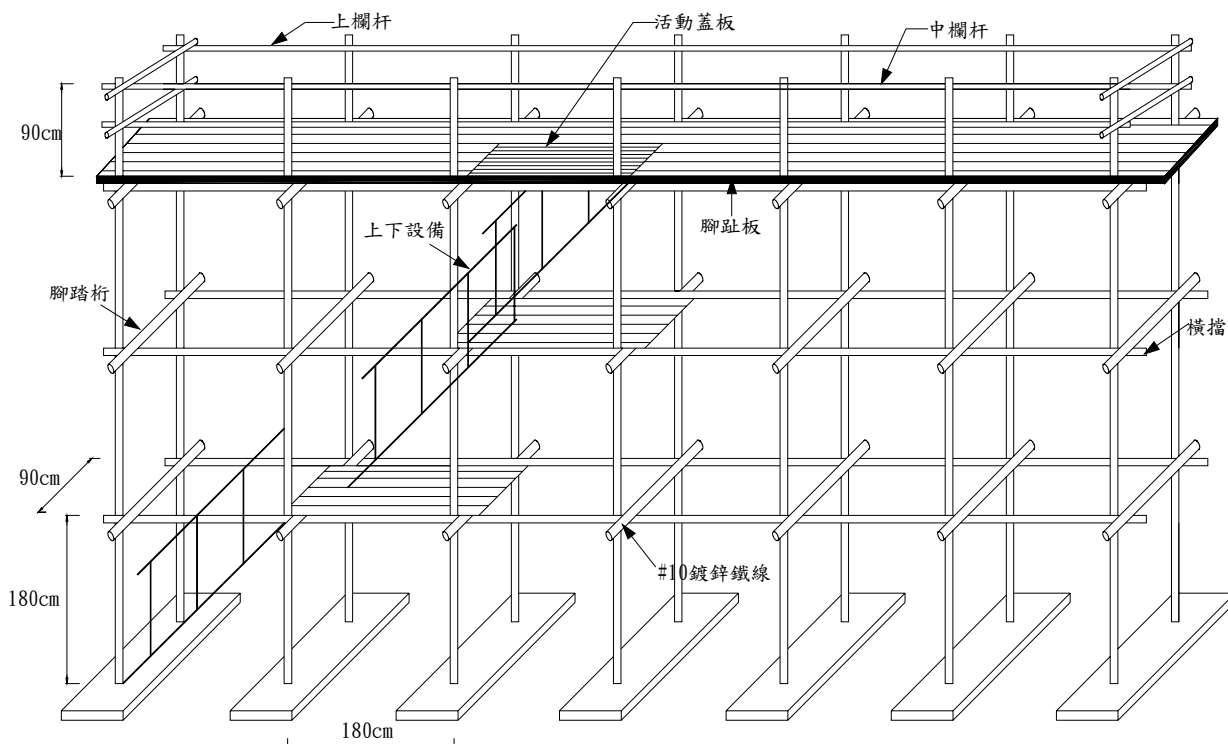
對應圖說



營造安全衛生設施標準第四章施工架及施工構台第 55 條
 (圓竹施工架之橫擋、腳踏桁設置間距)

(55-1)

對應圖說

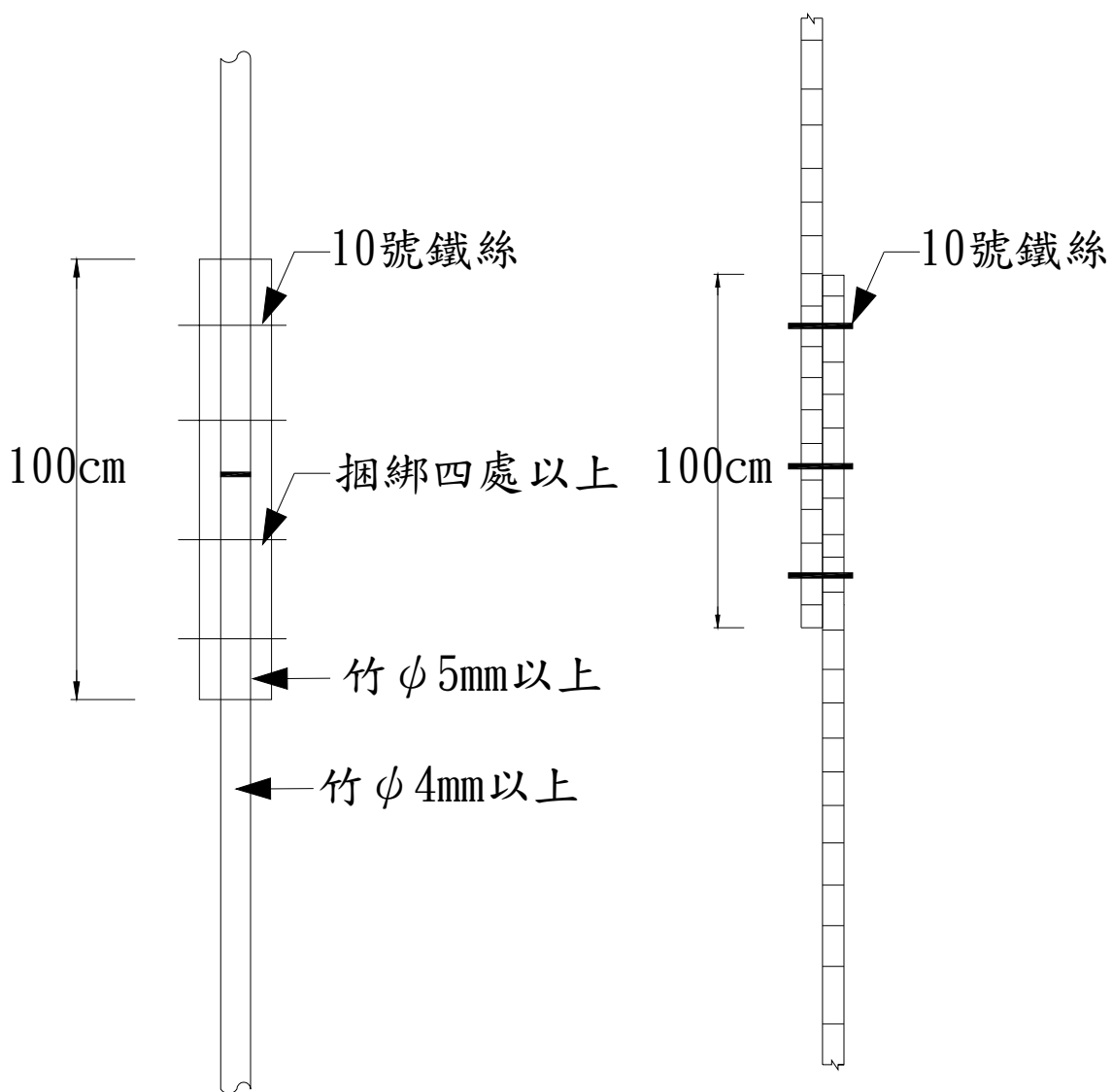


檢查重點

- 一、護欄高度 > 90cm。
- 二、施工平台踏板滿鋪。
- 三、上下設備扶手高度 > 75cm。
- 四、應設置上、中欄杆 ϕ 40mm。
- 五、作業平台應滿鋪。
- 六、圓竹尾端直徑不得小於 4cm。
- 七、橫擋高度 180cm。
- 八、圓竹柱杆間距 180cm。
- 九、施工架高度大於 5.0m 以上要有專任工程人員計算書,且須置放於工地,以備檢查。

營造安全衛生設施標準第四章施工架及施工構台第 55 條
 (圓竹施工架之搭接、對接固定方式細部圖) (55-2)

對應圖說



對接示意圖

竹架搭接示意圖

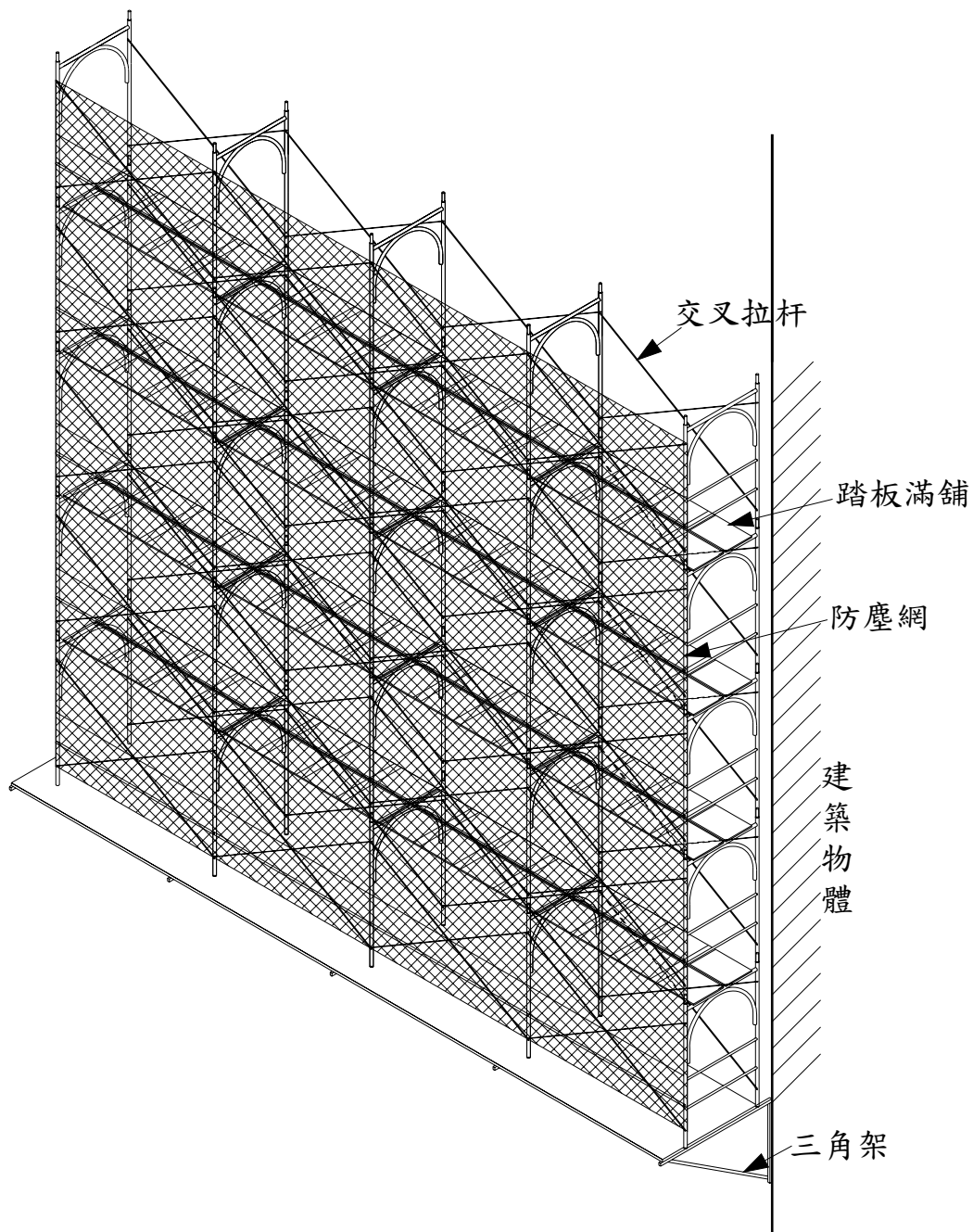
檢查重點

- 一、柱杆之輔木長度 > 100cm 及 4 處綁紮點。
- 二、踏柱杆與橫擋組合以 #10 鍍鋅鐵絲綁紮。
- 三、圓竹不得有損傷。
- 四、圓竹尾徑 40mm 以上。

營造安全衛生設施標準第四章施工架及施工構台第 58 條
 (懸臂式施工架-架設透視圖)

(58-1)

對應圖說

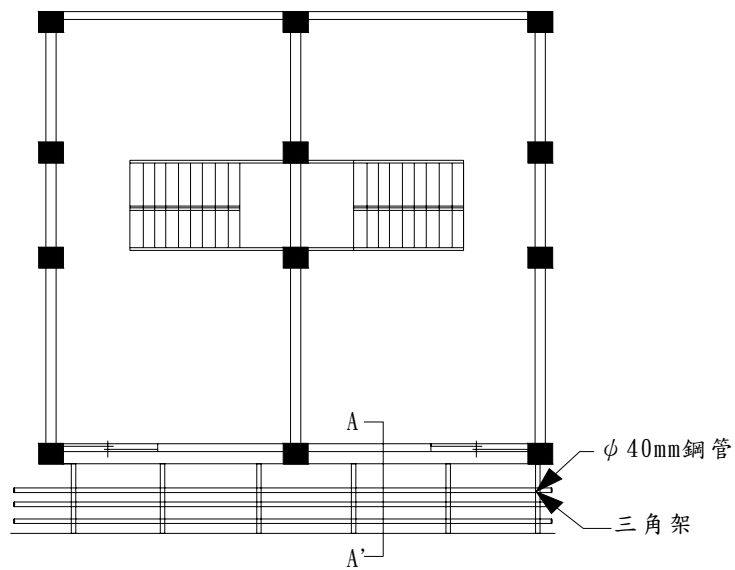


檢查重點

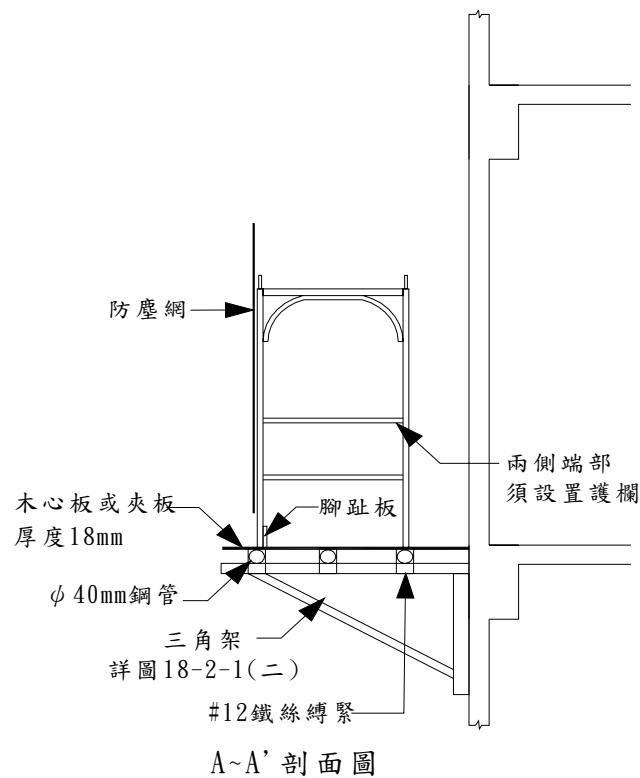
- 一、施工架上應設置防塵網。
- 二、懸臂三角架上應滿鋪及設置腳趾板。
- 三、施工架兩端開口處應設護欄。
- 四、施工架與建築物體間應設置連接固定點。

營造安全衛生設施標準第四章施工架及施工構台第 58 條
 (懸臂式施工架-三角架配置平面及剖面圖)

(58-2)



懸臂式施工架平面
 (三角架配置平面)

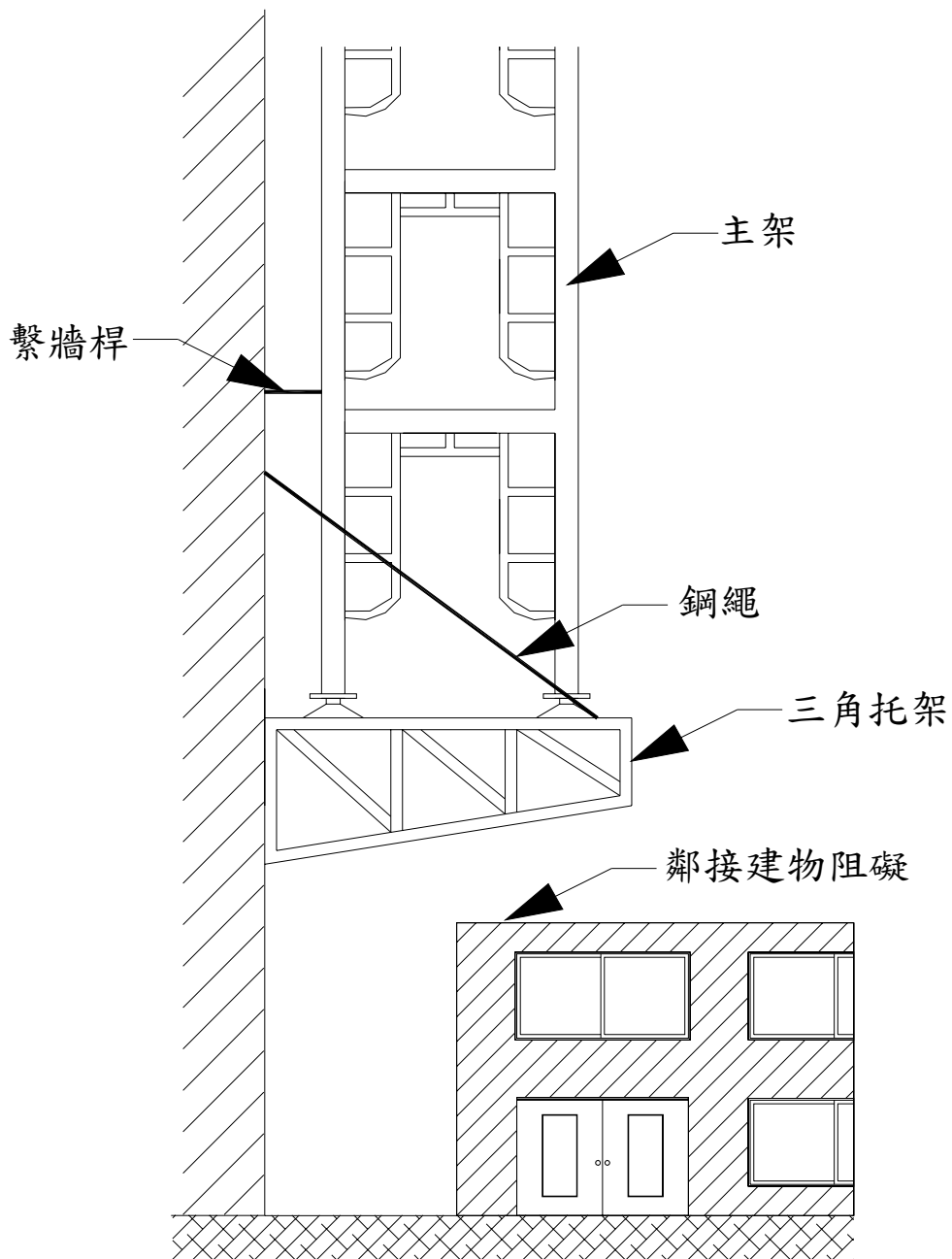


對
應
圖
說

營造安全衛生設施標準第四章施工架及施工構台第 58 條
(懸臂式施工架-鄰近建物防護措施)

(58-3)

對應圖說

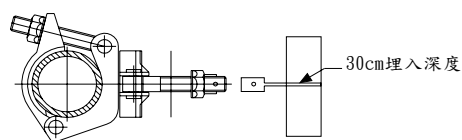
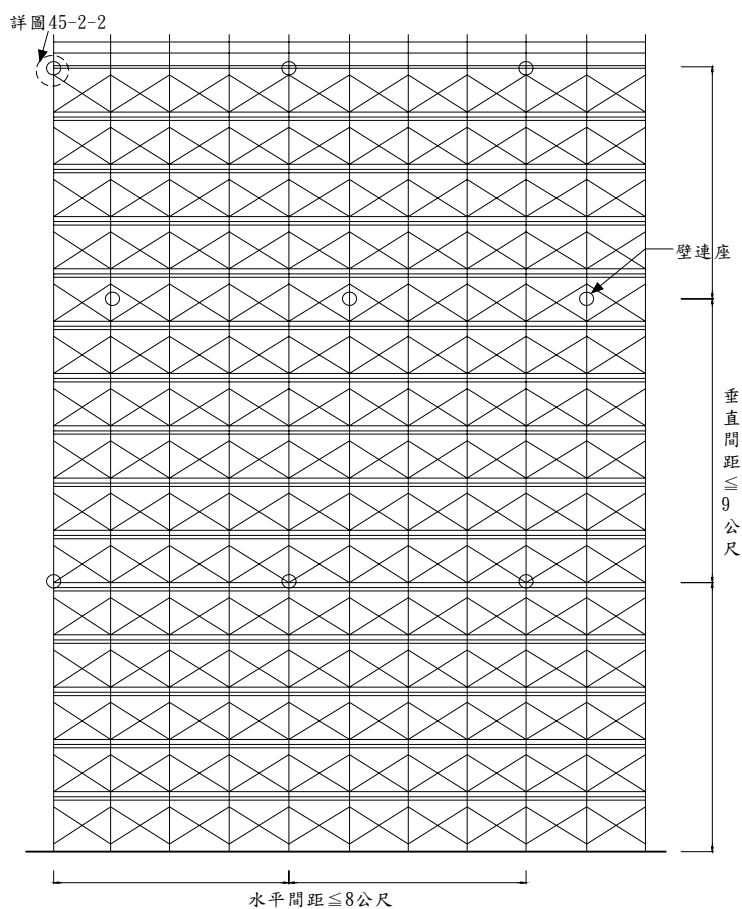


懸臂式施工架

營造安全衛生設施標準第四章施工架及施工構台第 59 條
(制式壁連座埋設示意圖)

(59-1)

對應圖說



壁連座
圖 45-2-2

一、若使用壁連座與構造物妥實連接，其垂直、水平設置間距不大於下表所列之值為原則。

鋼管施工架之種類	間距 (單位：公尺)	
	垂直方向	水平方向
單管施工架	五·〇	五·五
框式施工架 (高度未及五公尺者除外)	九·〇	八·〇

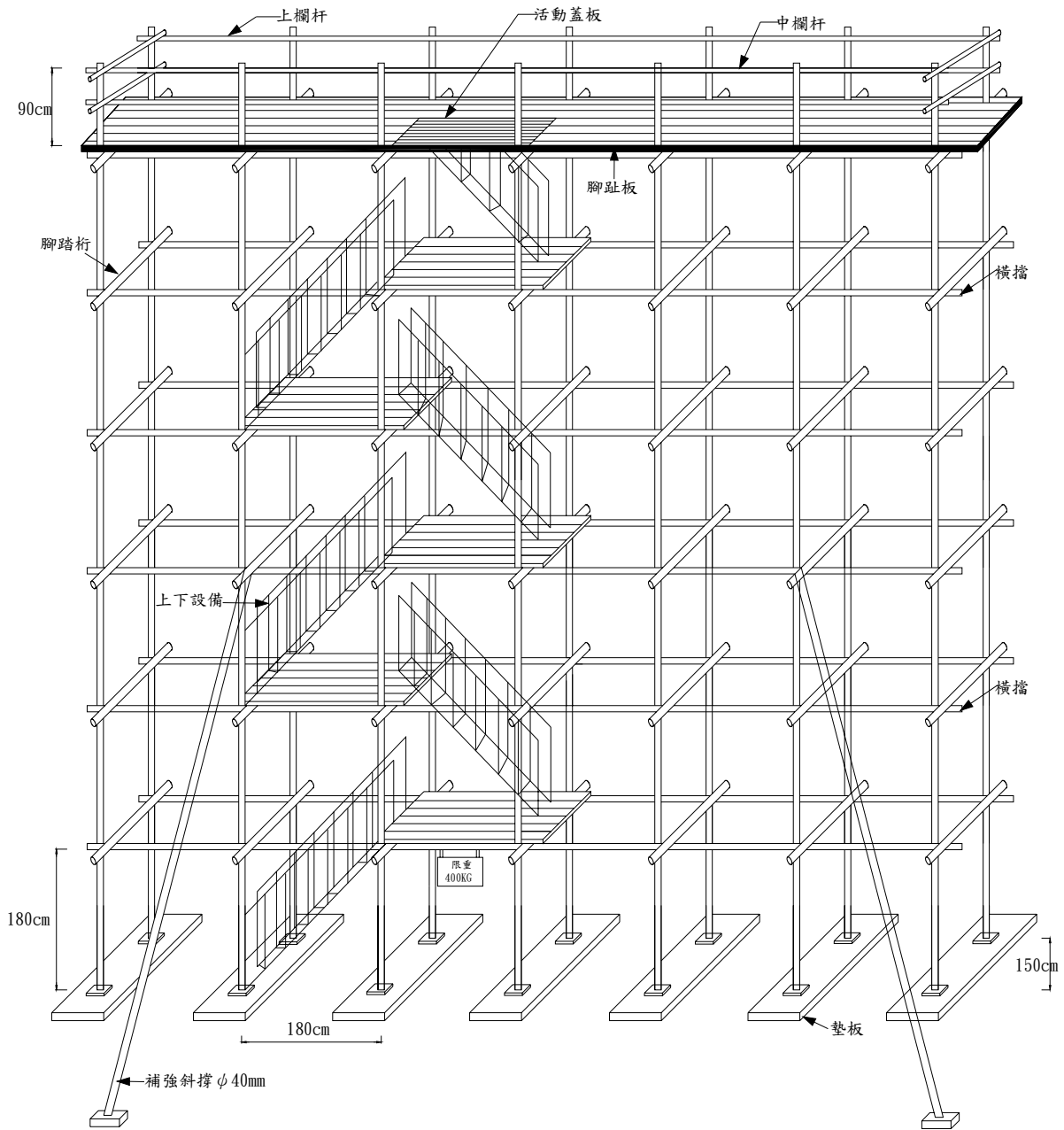
三、接近高架線路時，應先移開或採用防護裝備或警告標示等措施。

檢查重點

營造安全衛生設施標準第四章施工架及施工構台第 60 條
(單管式鋼管施工架-構築之規定)

(60-1)

對應圖說

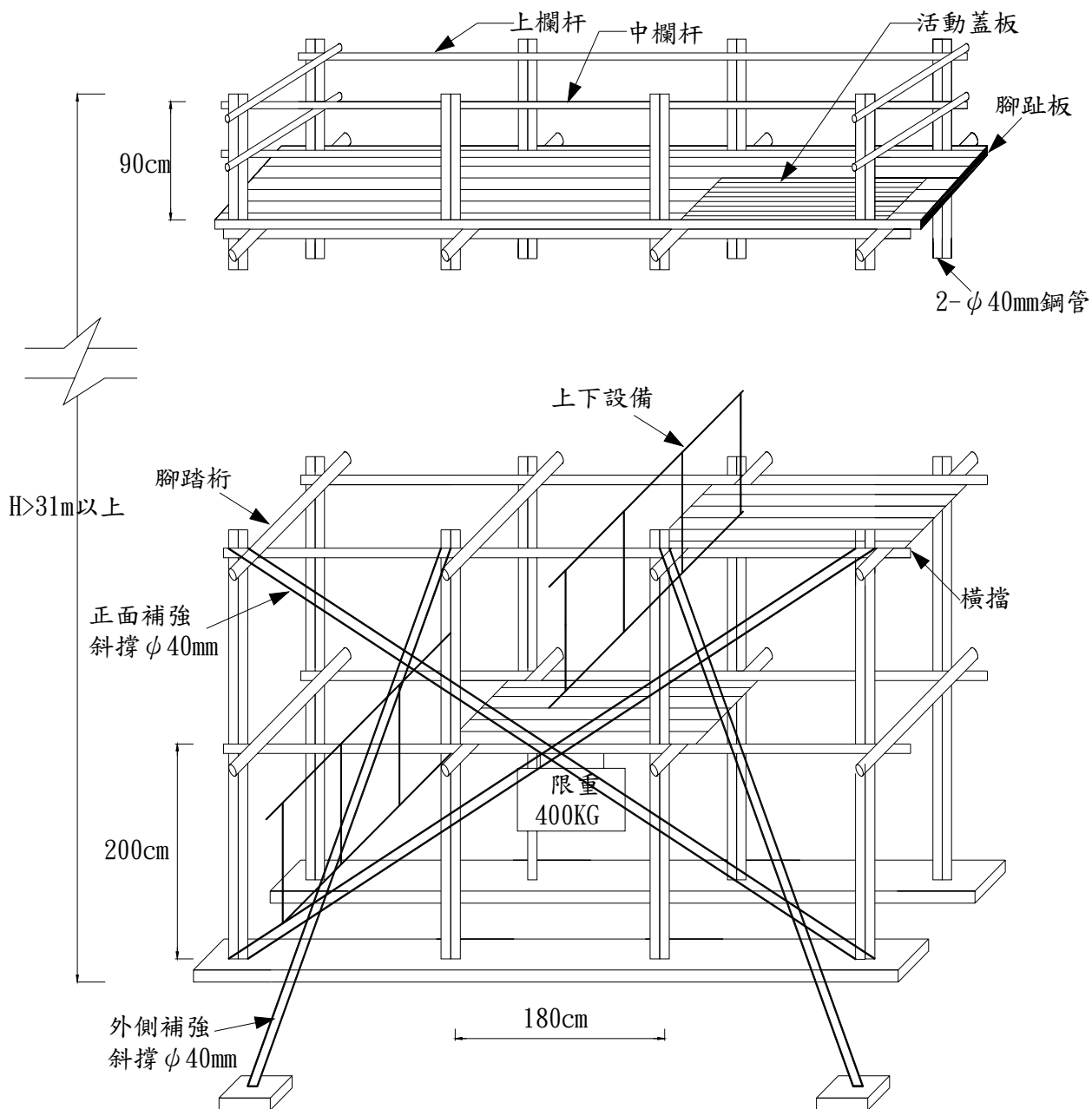


檢查重點

- 一、施工架工作台高度在 2m 以上最上層工作台應滿鋪且內外側設置 90cm 以上之護欄。
- 二、施工架立柱之間距，縱向為 1.8 公尺以下，樑間方向為 1.5 公尺以下。
- 三、施工架立柱上端超過 31 公尺時，以下部分立柱應使用兩根鋼管。
- 四、應供給足夠強度之工作台。
- 五、施工架應設置上下爬梯設備。

營造安全衛生設施標準第四章施工架及施工構台第 60 條
 (單管式鋼管施工架超過 31 公尺之規定)

(60-2)

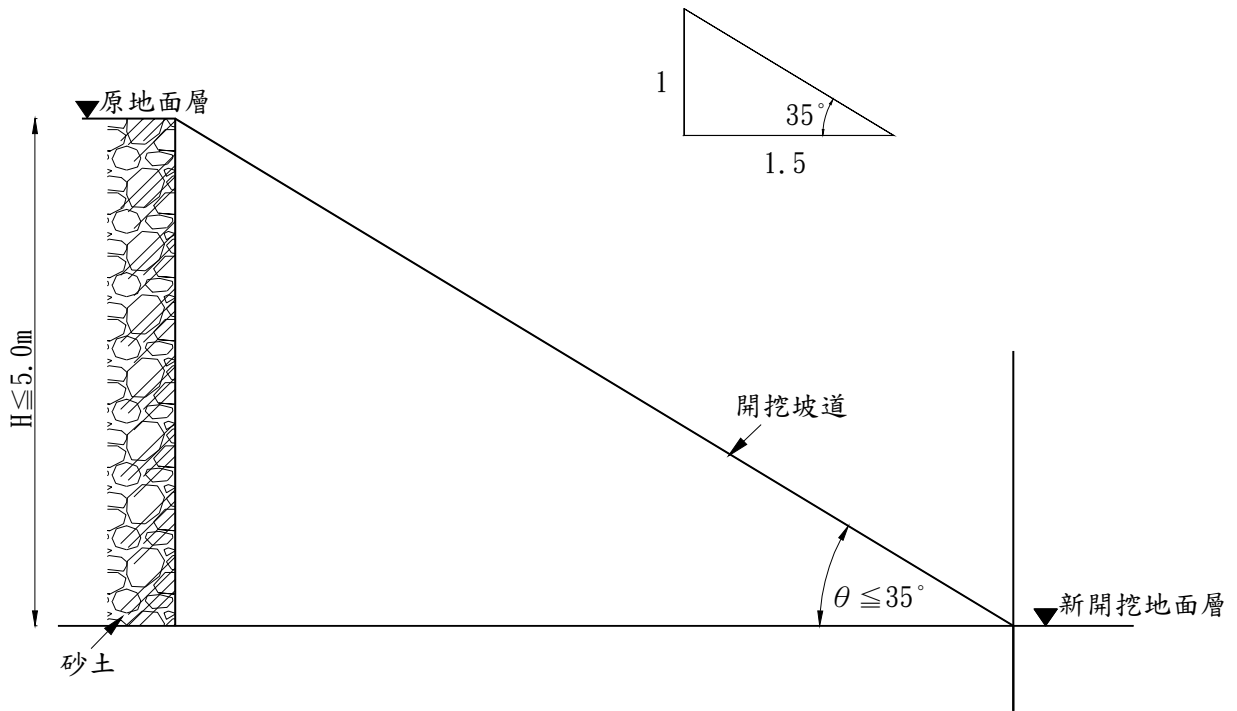


對應圖說

營造安全衛生設施標準第五章 露天開挖 第 64 條
(砂質土壤層-開挖示意圖)

(64-1)

對應圖說



砂質土壤層開挖示意圖

檢查重點

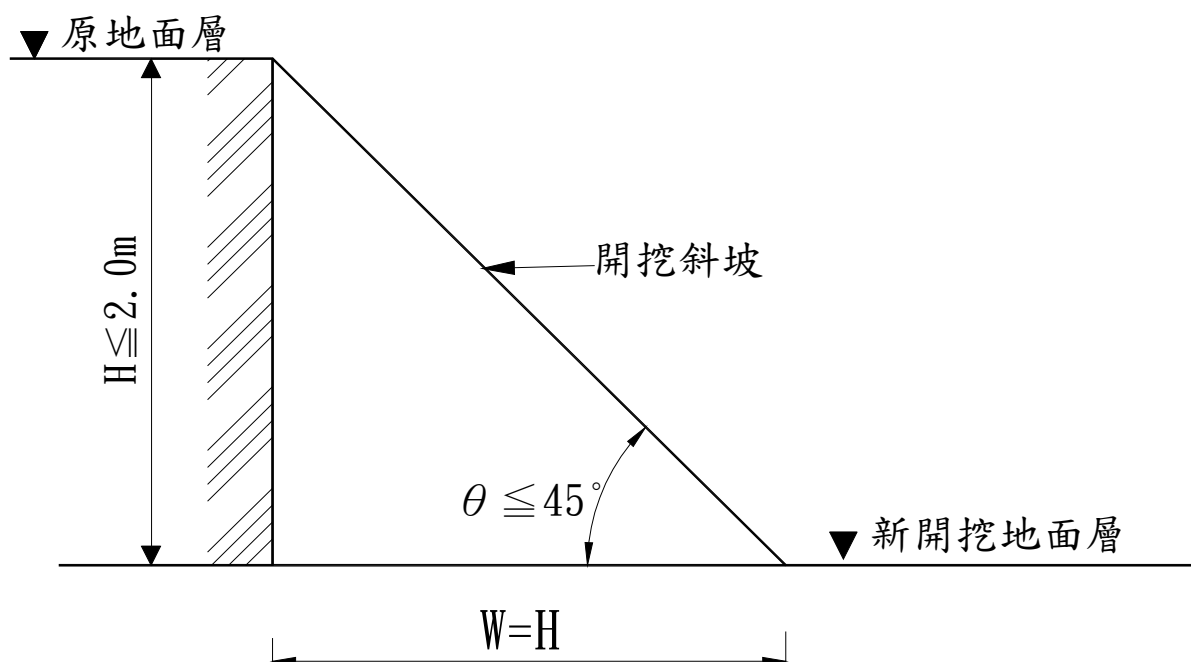
- 雇主僱用勞工以人工開挖方式從事露天開挖作業，其自由面之傾斜度，應依下列規定辦理：
- 一、由砂質土壤構成之地層，其開挖面之傾斜度不得大於水平一·五與垂直一之比（三十五度），其開挖面高度應不超過五公尺。
 - 二、因爆破等易引起崩壞、崩塌或龜裂狀態之地層，其開挖面之傾斜度不得大於水平一與垂直一之比（四十五度），其開挖面高度應不超過二公尺。
 - 三、岩磐（可能引致崩塌或岩石飛落之龜裂岩磐除外）或堅硬之黏土構成之地層，及穩定性較高之其他地層之開挖面之傾斜度，應依下表之規定。

地層之種類	開挖面高度	開挖面傾斜度
岩盤或堅硬之黏土構成之地層	未滿五公尺	九十度以下
	五公尺以上	七十五度以下
其他	未滿二公尺	九十度以下
	二公尺以上 未滿五公尺	七十五度以下
	五公尺以上	六十度以下

營造安全衛生設施標準第五章 露天開挖 第 64 條
(一般土壤層-爆破工程示意圖)

(64-2)

對應圖說

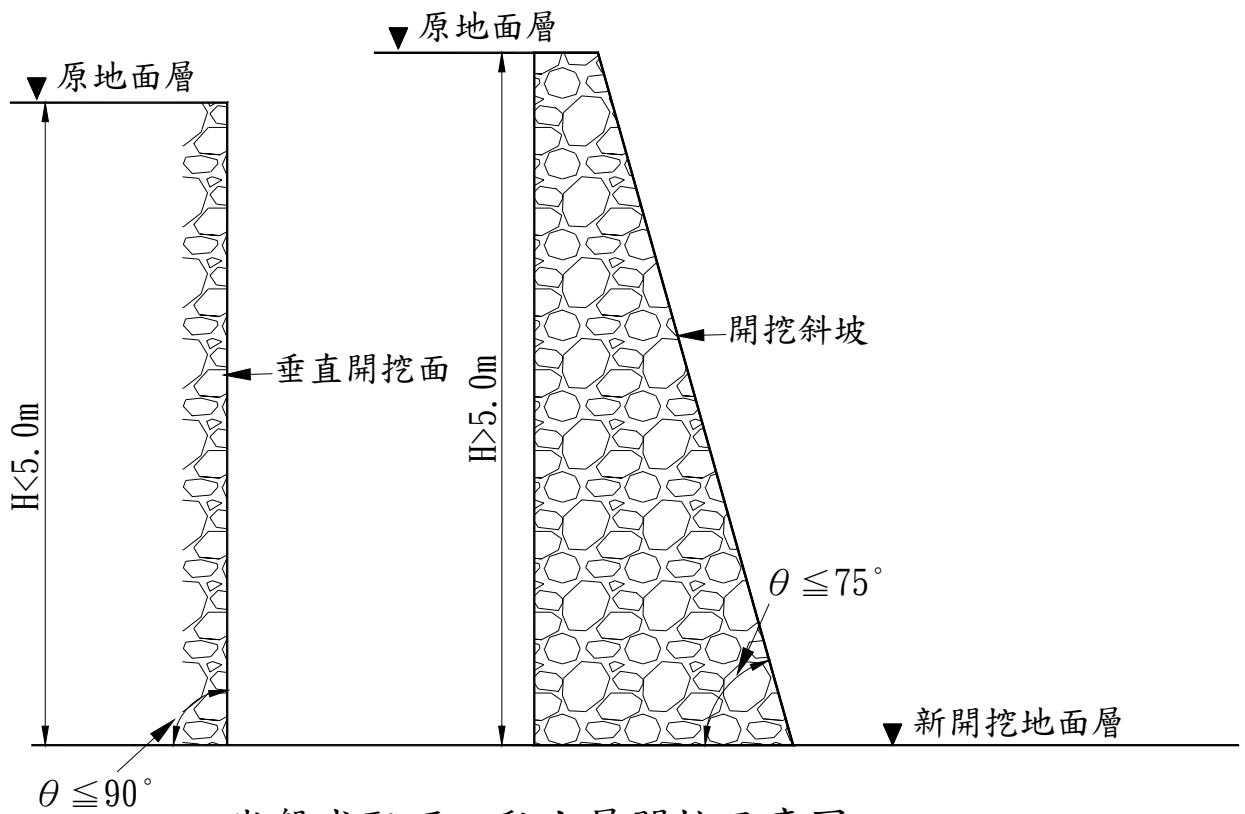


因爆破引起崩壞、崩塌或
龜裂狀態之地層示意圖

營造安全衛生設施標準第五章 露天開挖 第 64 條
(岩盤或堅硬之黏土層-開挖示意圖)

(64-3)

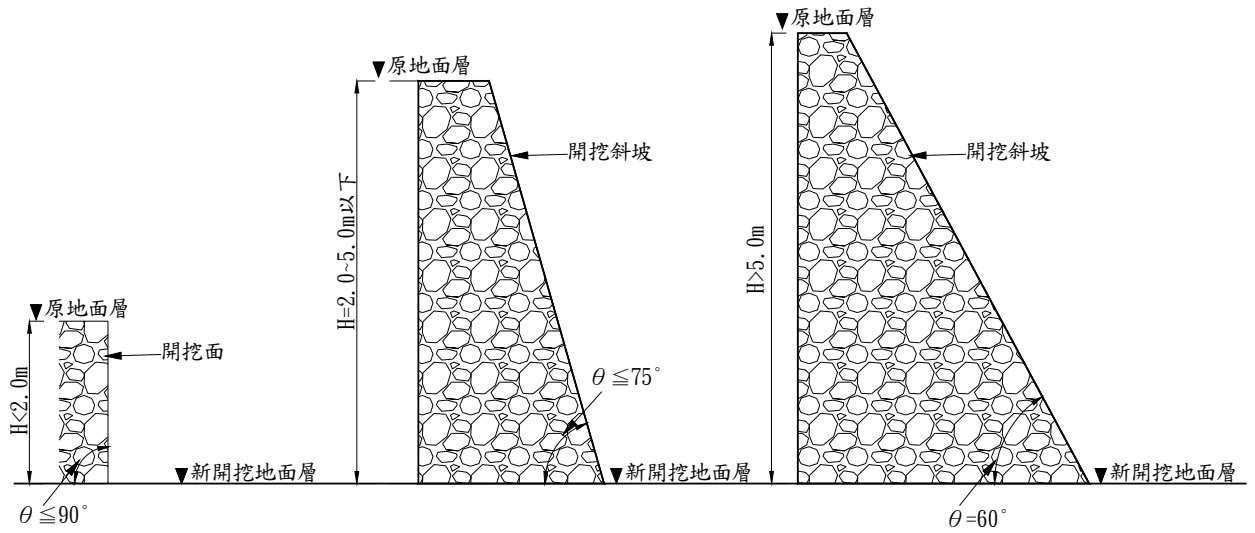
對應圖說



岩盤或堅硬之黏土層開挖示意圖

營造安全衛生設施標準第五章 露天開挖 第 64 條
 (砂質岩盤、堅硬地質等除外之地質層開挖示意圖) (64-4)

對應圖說

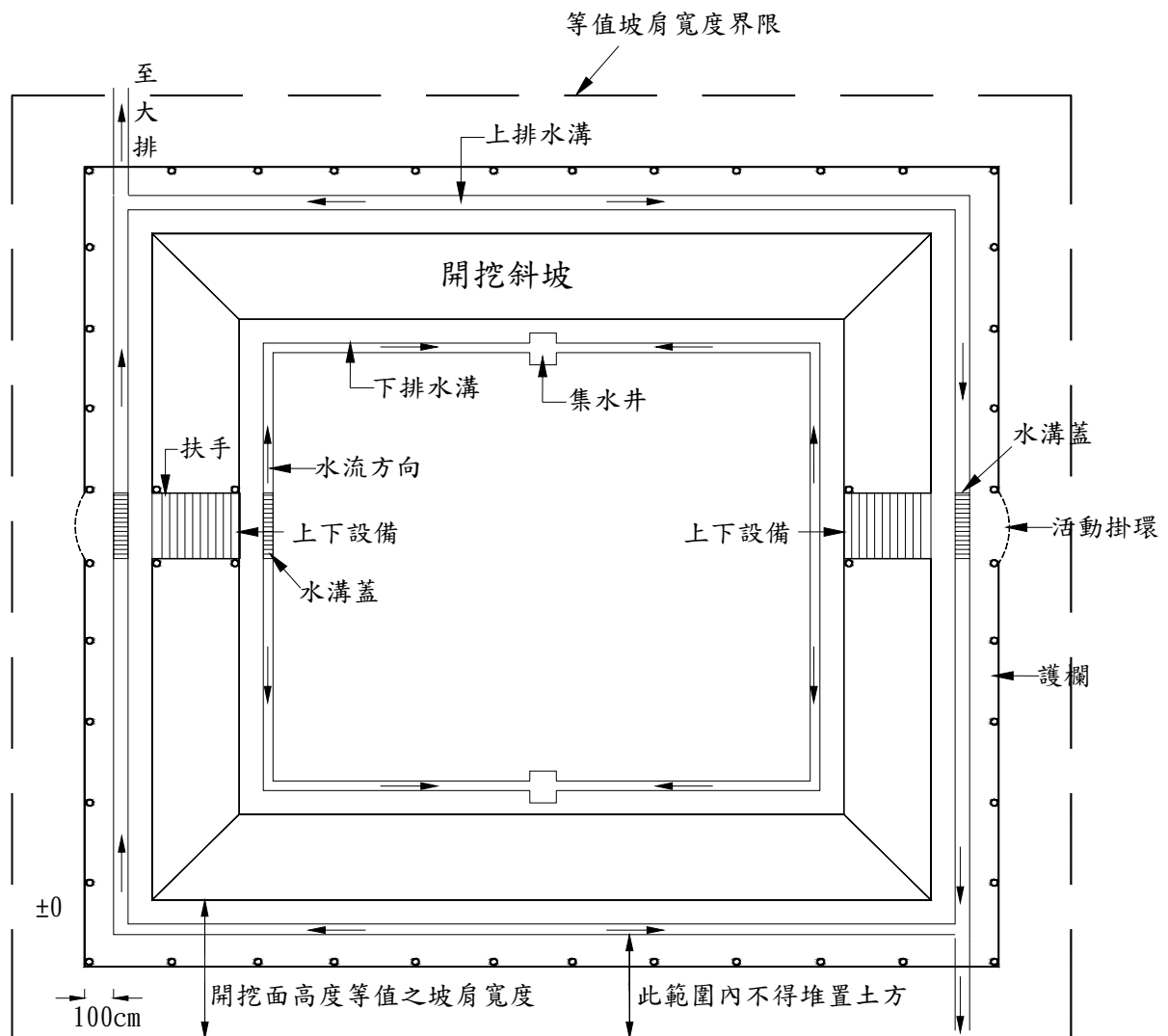


砂質岩盤、堅硬地質等除外之地質層開挖示意圖

營造安全衛生設施標準第五章 露天開挖 第 65 條
(露天開挖-平面示意圖(明挖))

(65-1)

對應圖說



開挖平面示意圖(明挖)

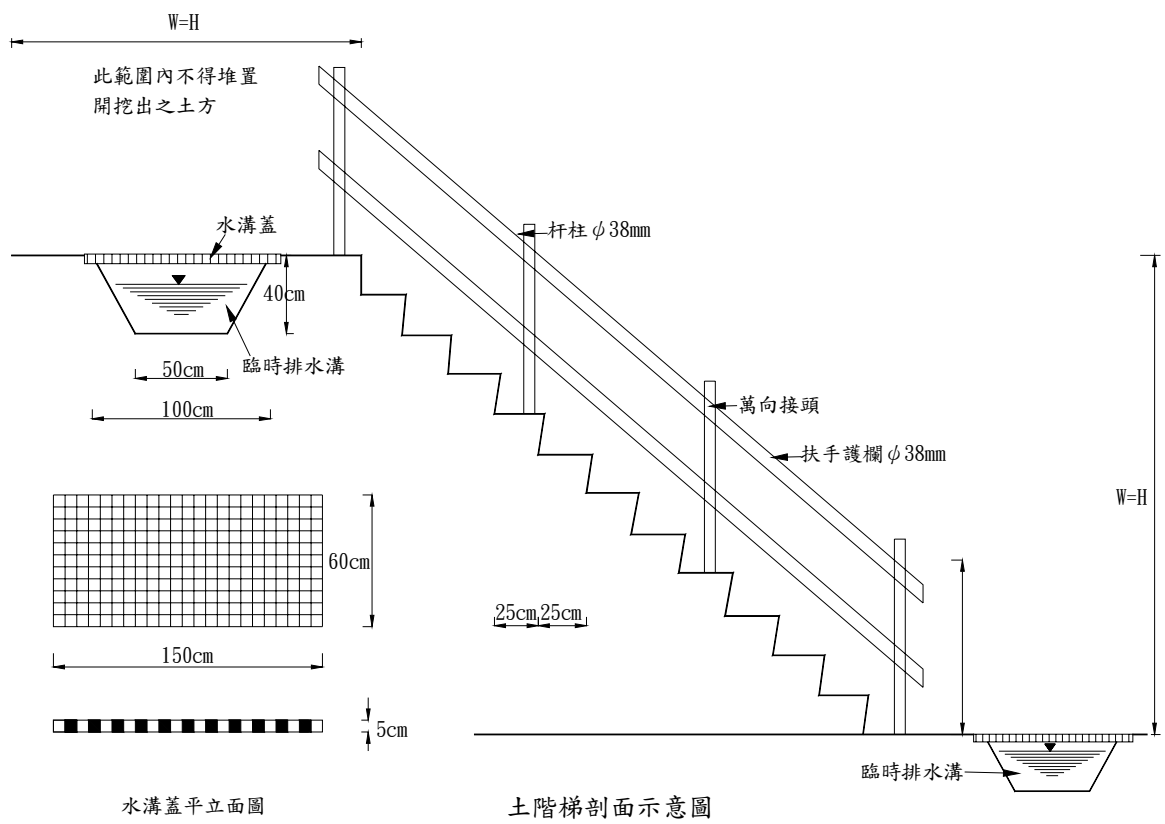
檢查重點

- 雇主僱用勞工從事露天開挖時，為防止地面之崩塌或土石之飛落，應採取下列措施：
- 一、作業前、大雨或四級以上地震後，應指定專人確認作業地點及其附近之地面有無龜裂、有無湧水、土壤含水狀況、地層凍結狀況及其地層變化等，並採取必要之安全措施。
 - 二、爆破後，應指定專人檢查爆破地點及其附近有無浮石或龜裂等狀況，並採取必要之安全措施。
 - 三、開挖出之土石應常清理，不得堆積於開挖面之上方或開挖面高度等值之坡肩寬度範圍內。
 - 四、應有勞工安全進出作業場所之措施。
 - 五、應設置排水設備，隨時排除地面水及地下水。

營造安全衛生設施標準第五章 露天開挖 第 65 條
 (露天開挖-土階梯剖面示意圖)

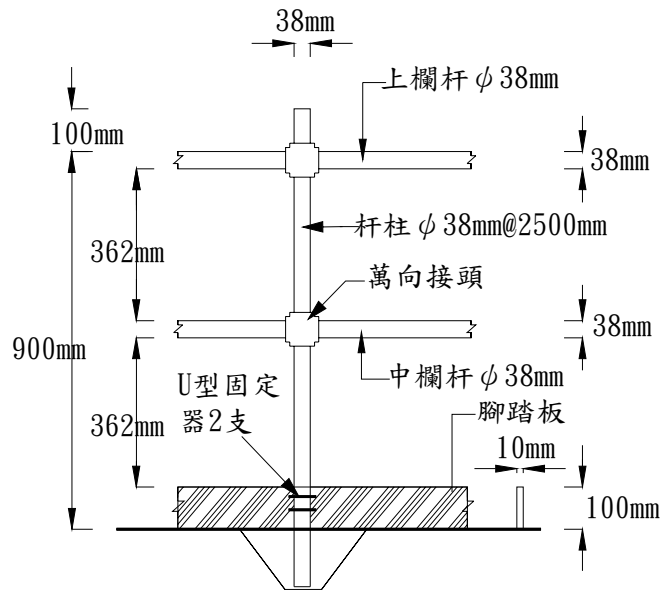
(65-2)

對應圖說

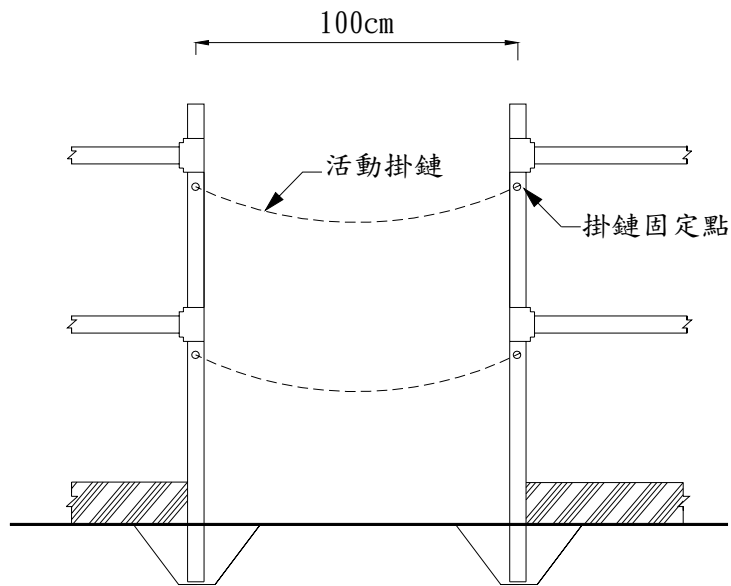


營造安全衛生設施標準第五章 露天開挖 第 65 條
 (露天開挖-護欄及活動掛鏈開口詳圖)

(65-3)



護欄詳圖



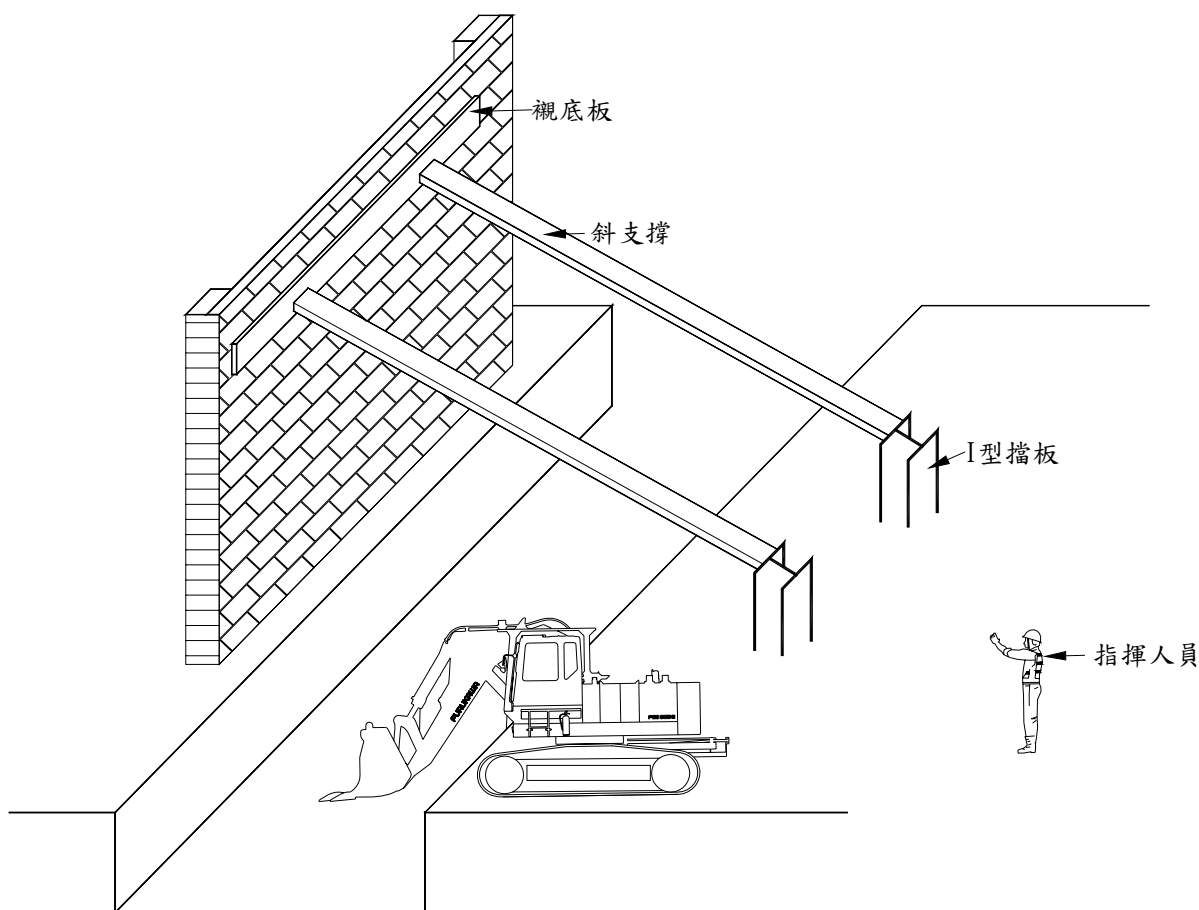
護欄開口詳圖

對應圖說

營造安全衛生設施標準第五章 露天開挖 第 67 條
 (露天開挖-磚牆防護措施支撐示意圖)

(67-1)

對應圖說

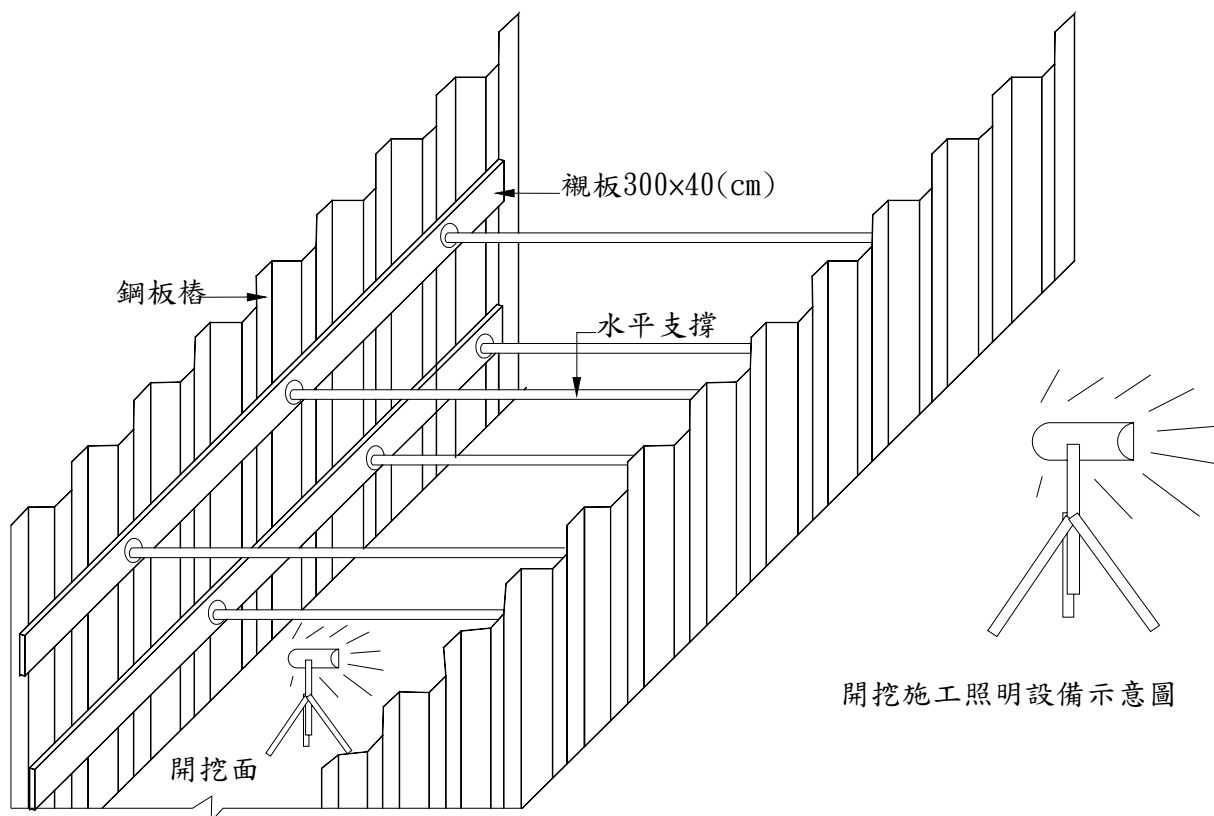


檢
查
重
點

- 一、作業現場須設置監督指揮人員。
- 二、作業現場須設置警告標示。
- 三、應隨時檢查牆等物體，有無出現裂縫。

營造安全衛生設施標準第五章 露天開挖 第 70 條
 (露天開挖-採光不良場所需設置照明設備示意圖) (70-1)

對應圖說



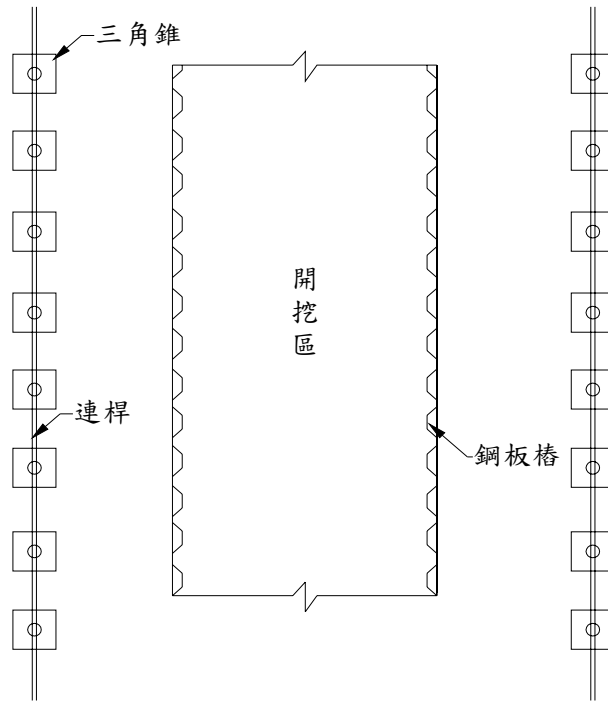
開挖施工照明設備示意圖

檢查重點

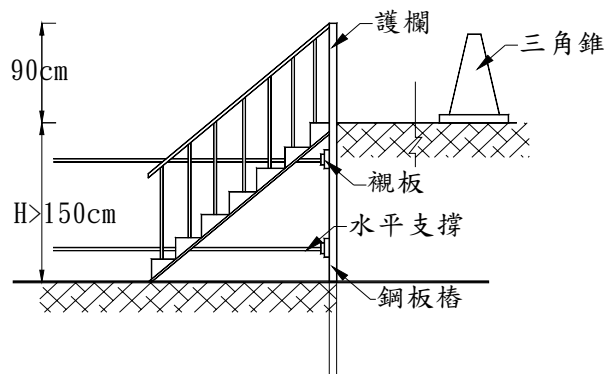
一、僱主僱用勞工於採光不良之場所從事露天開挖作業，應裝設作業安全所必需之照明設備。

營造安全衛生設施標準第五章 露天開挖 第 71 條
 (露天開挖-開挖深度超過 1.5M 以上施工示意圖) (71-1)

對應圖說



平面圖



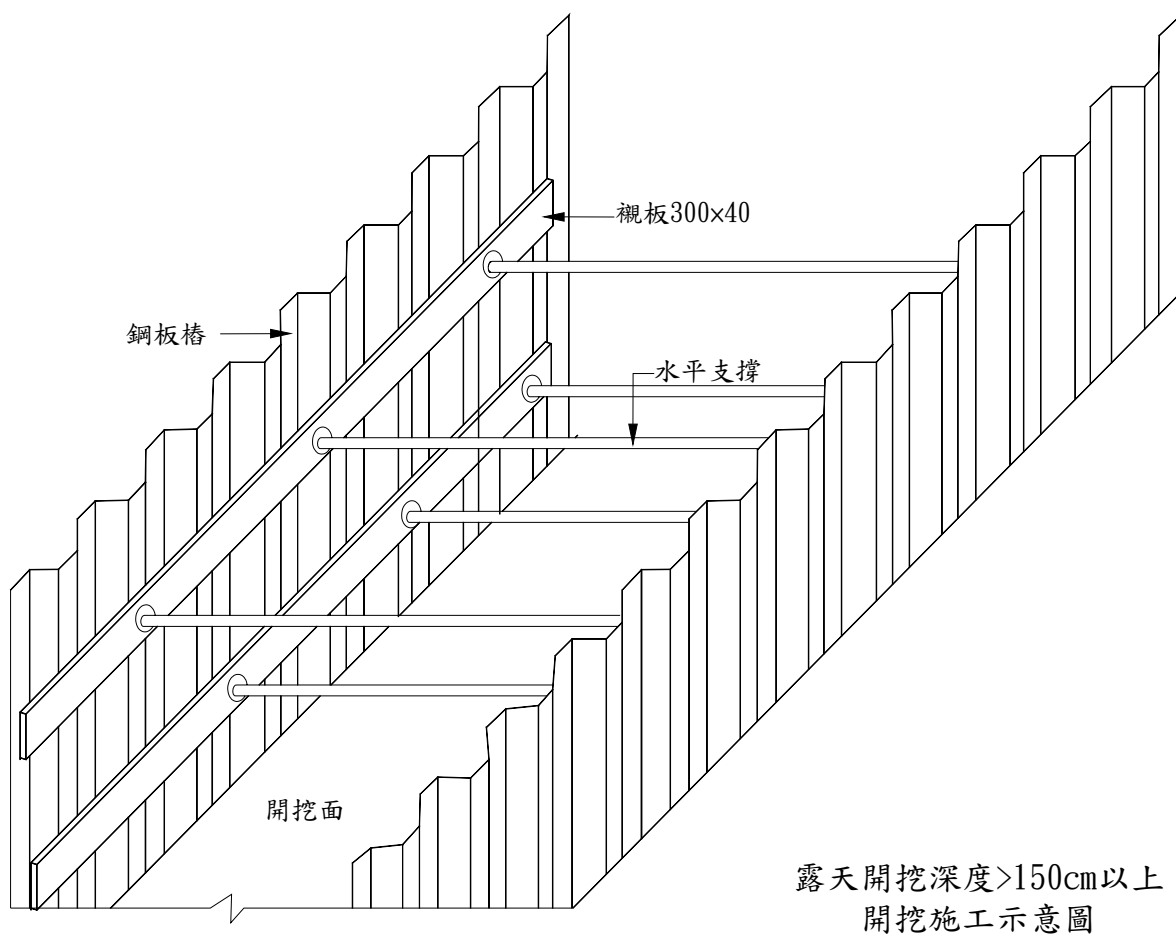
剖面圖

檢查重點

- 一、雇主僱用勞工從事露天開挖作業，其垂直開挖最大深度應妥為設計，如其深度在一·五公尺以上者，應設擋土支撐。但地質特殊或採取替代方法，經具有地質、土木等專長人員簽認其安全性者，不在此限。
- 二、雇主對前項擋土支撐，應繪製施工圖說，並指派或委請前項專業人員簽章確認其安全性後按圖施作之

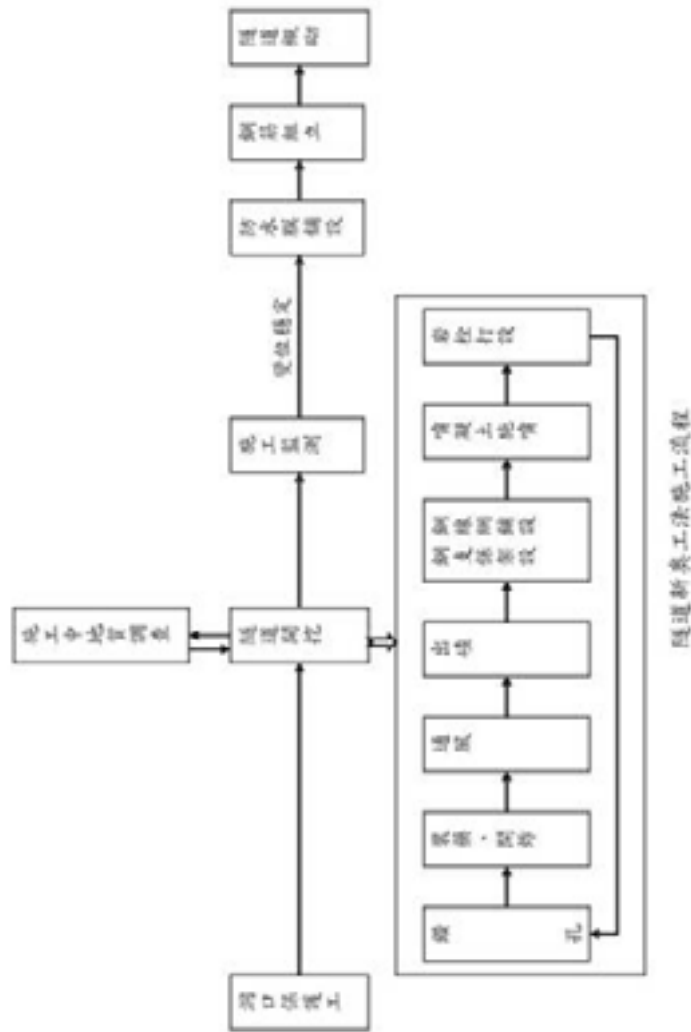
營造安全衛生設施標準第五章 露天開挖 第 71 條
(露天開挖-開挖深度超過 1.5M 以上施工示意圖) (71-2)

對應圖說



營造安全衛生設施標準第六章 隧道、坑道開挖（隧道開挖施工流程圖）
（隧道開挖-岩栓施工示意圖） (80-1)

對應圖說

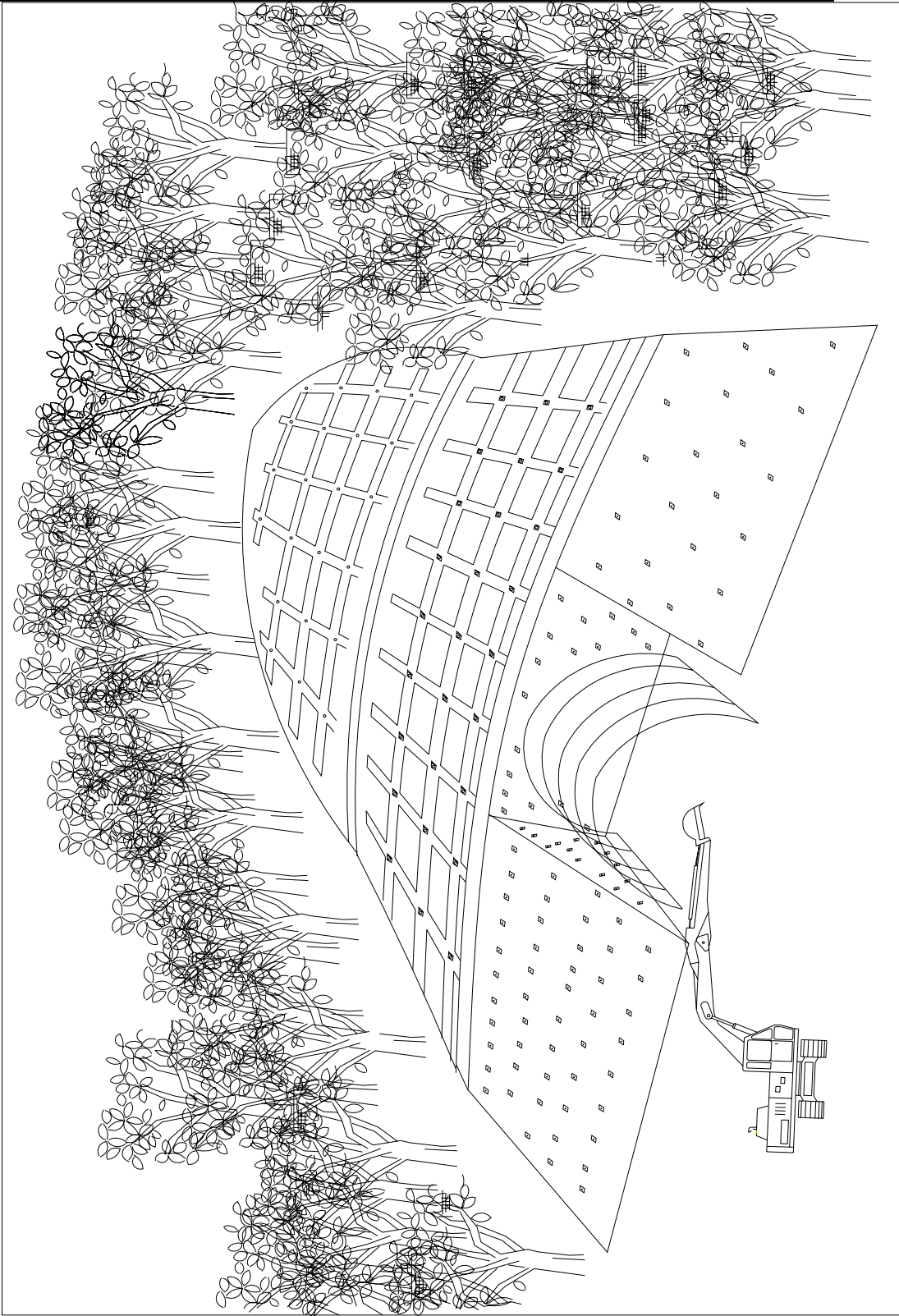


檢查重點

- 僱主對於隧道、坑道開挖作業，為防止落磐、湧水等危害勞工，應依下列規定辦理：
- 一、事前實施地質調查；以鑽探、試坑、震測或其他適當方法，確定開挖區之地表形狀、地層、地質、岩層變動情形及斷層與含水砂土地帶之位置、地下水位之狀況等作成紀錄，並繪出詳圖。
 - 二、依調查結果訂定合適之施工計畫，並依該計畫施工。該施工計畫內容應包括開挖方法、開挖順序與時機，隧道、坑道之支撐、換氣、照明、搬運、通訊、防火及湧水處理等事項。
 - 三、僱主應於勞工進出隧道、坑道時，予以清點或登記。

營造安全衛生設施標準第六章 隧道、坑道開挖 (隧道開挖施工流程圖)
(洞口及邊坡保護) (6-1)

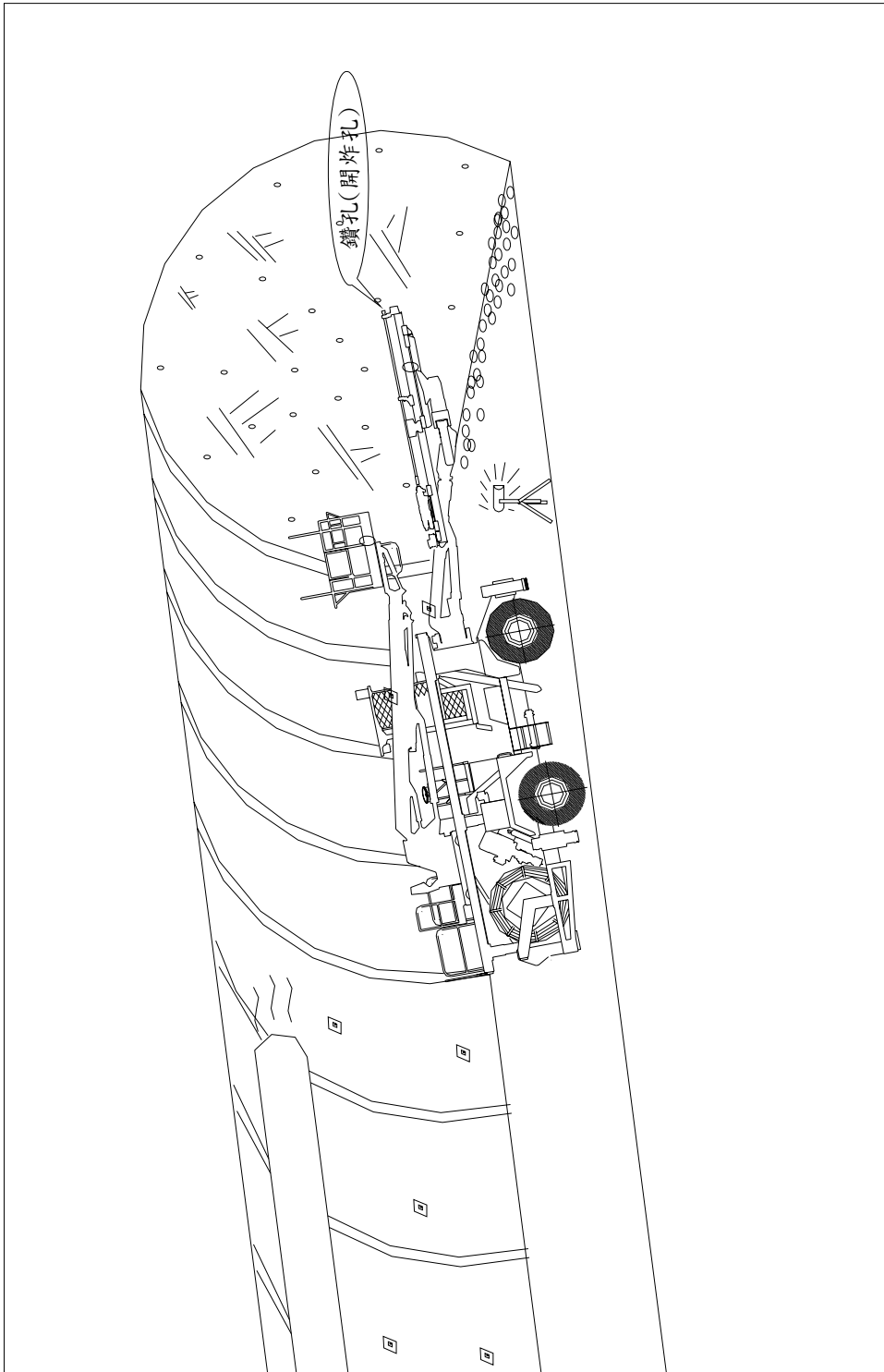
對應圖說



施工步驟一：洞口及邊坡保護

營造安全衛生設施標準第六章 隧道、坑道開挖 (隧道開挖施工流程圖)
(鑽孔-開炸孔) (6-2)

對應圖說

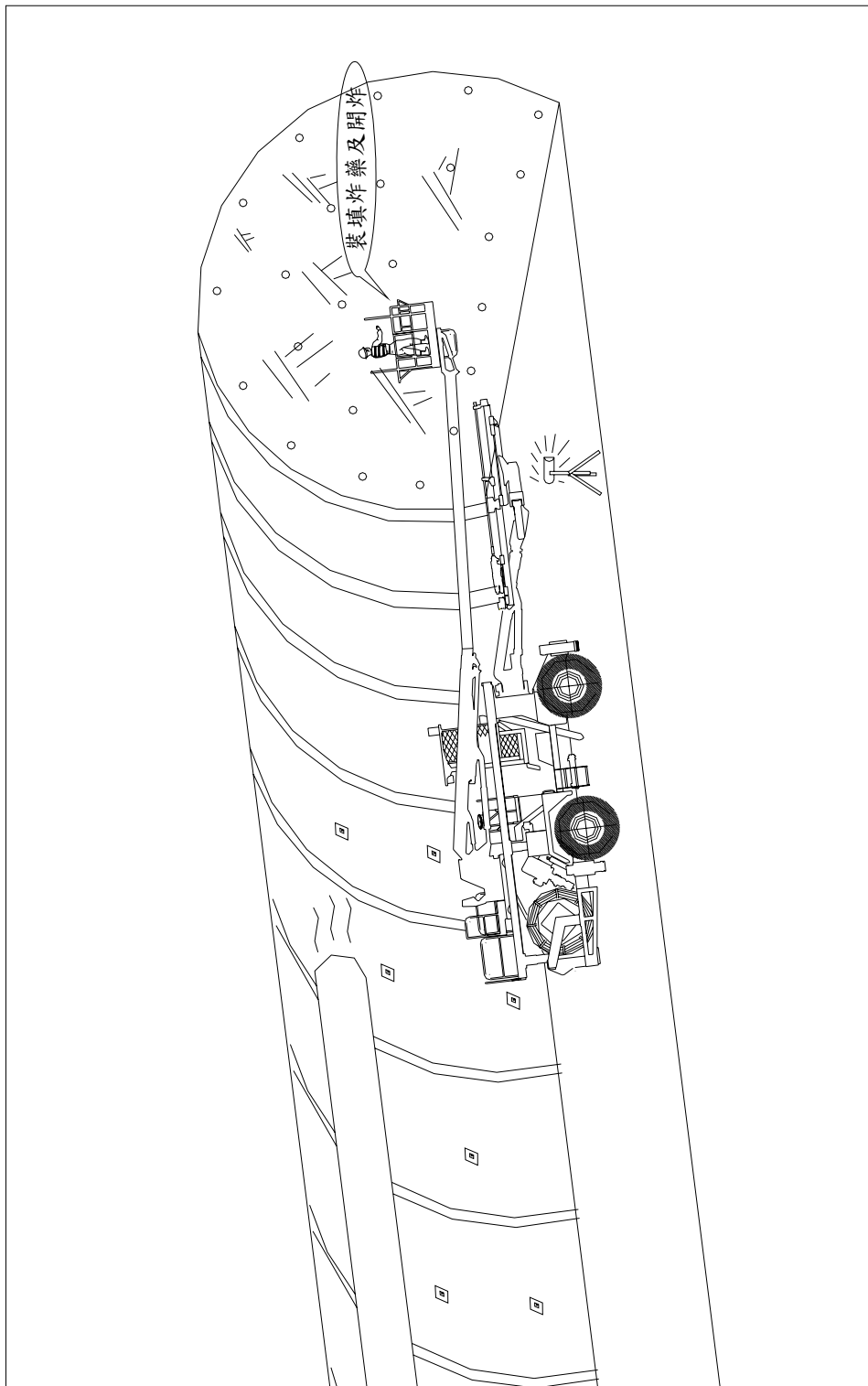


施工步驟二：鑽孔(開炸孔)

營造安全衛生設施標準第六章 隧道、坑道開挖 (隧道開挖施工流程圖)
(裝填炸藥及開炸)

(6-3)

對應圖說

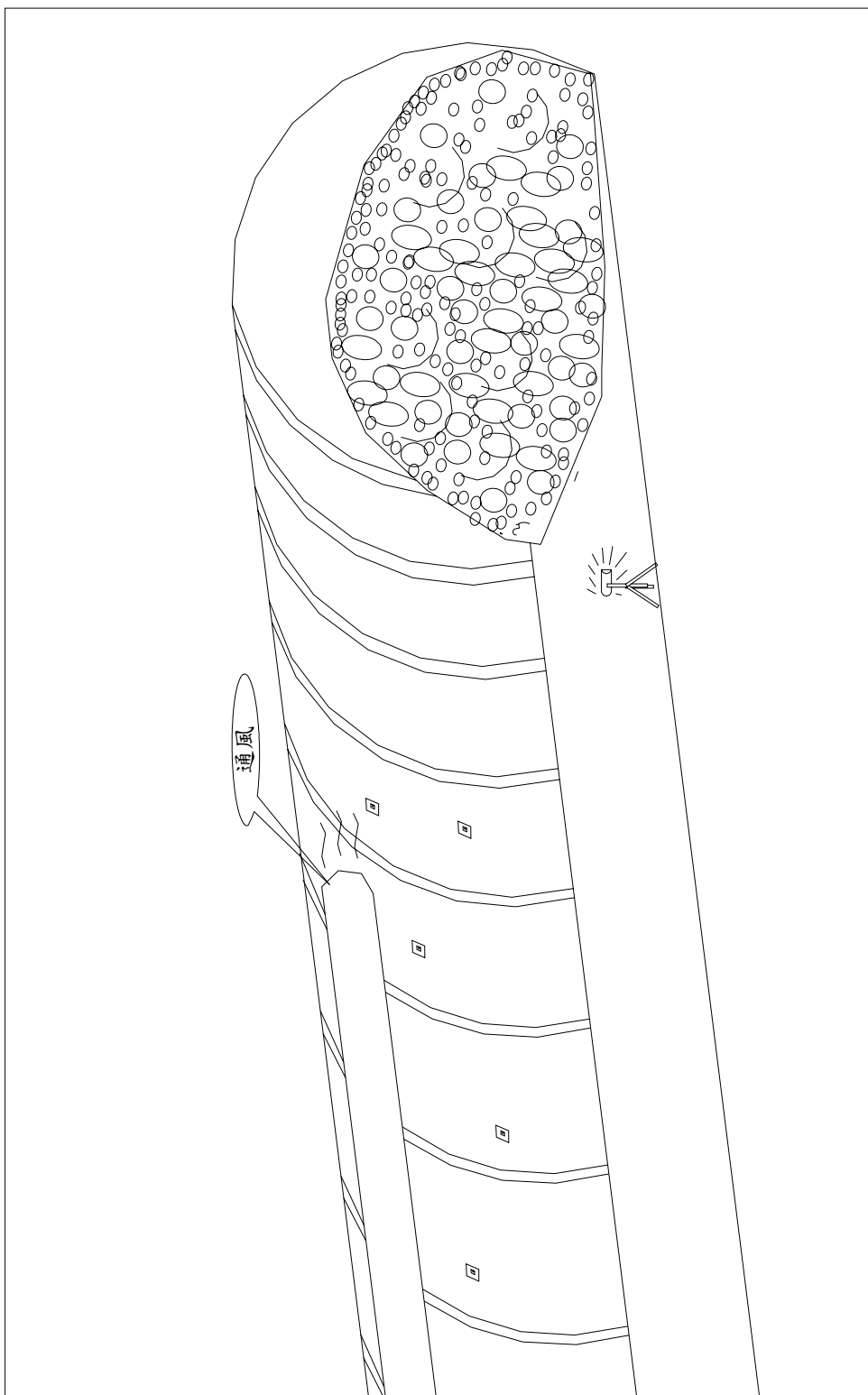


施工步驟三：裝填炸藥及開炸

營造安全衛生設施標準第六章 隧道、坑道開挖 (隧道開挖施工流程圖)
(通風)

(6-4)

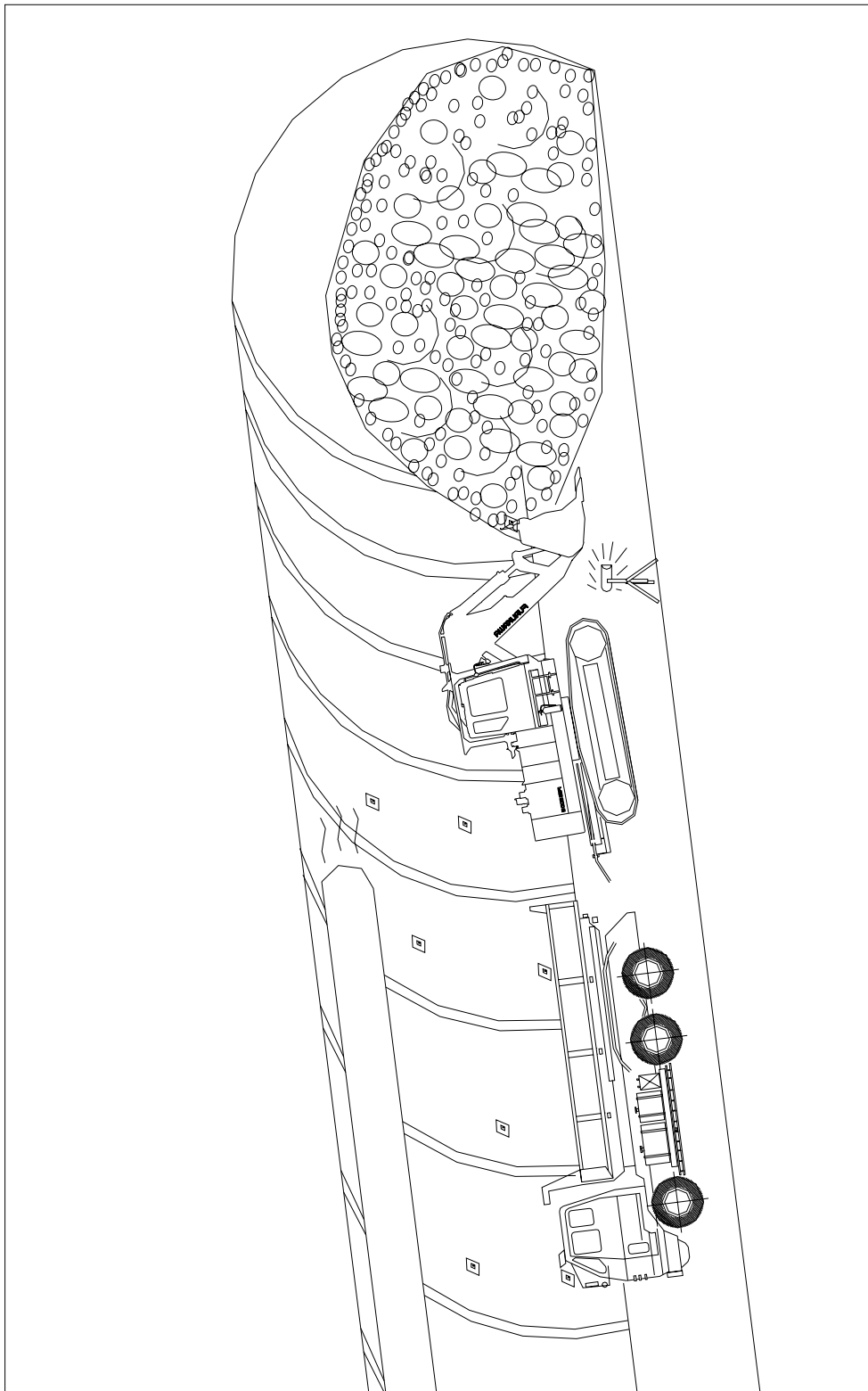
對應圖說



施工步驟四：通風

營造安全衛生設施標準第六章 隧道、坑道開挖 (隧道開挖施工流程圖)
(出碴) (6-5)

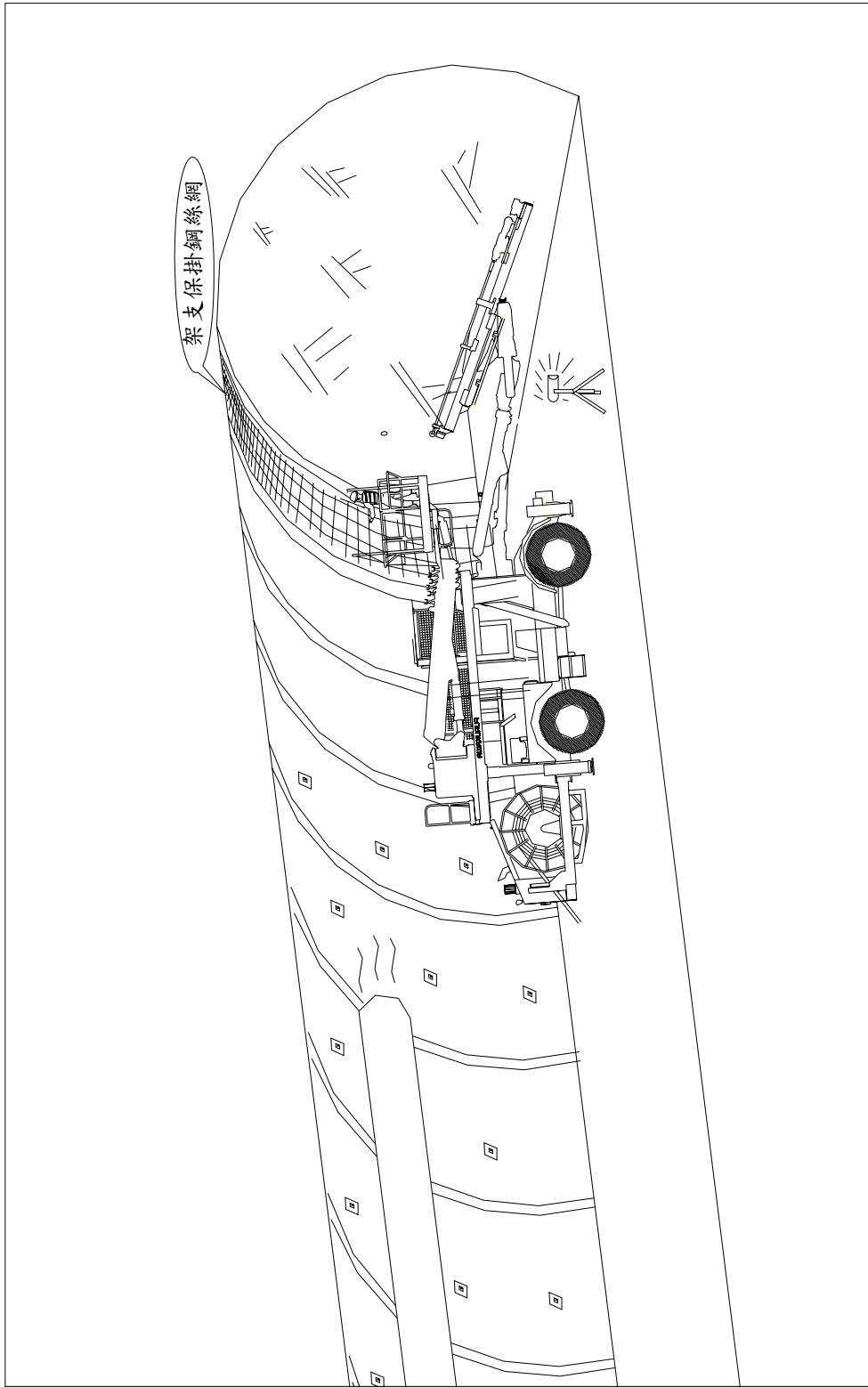
對應圖說



施工步驟五：出碴

營造安全衛生設施標準第六章 隧道、坑道開挖 (隧道開挖施工流程圖)
(架支保掛鋼絲網) (6-6)

對應圖說

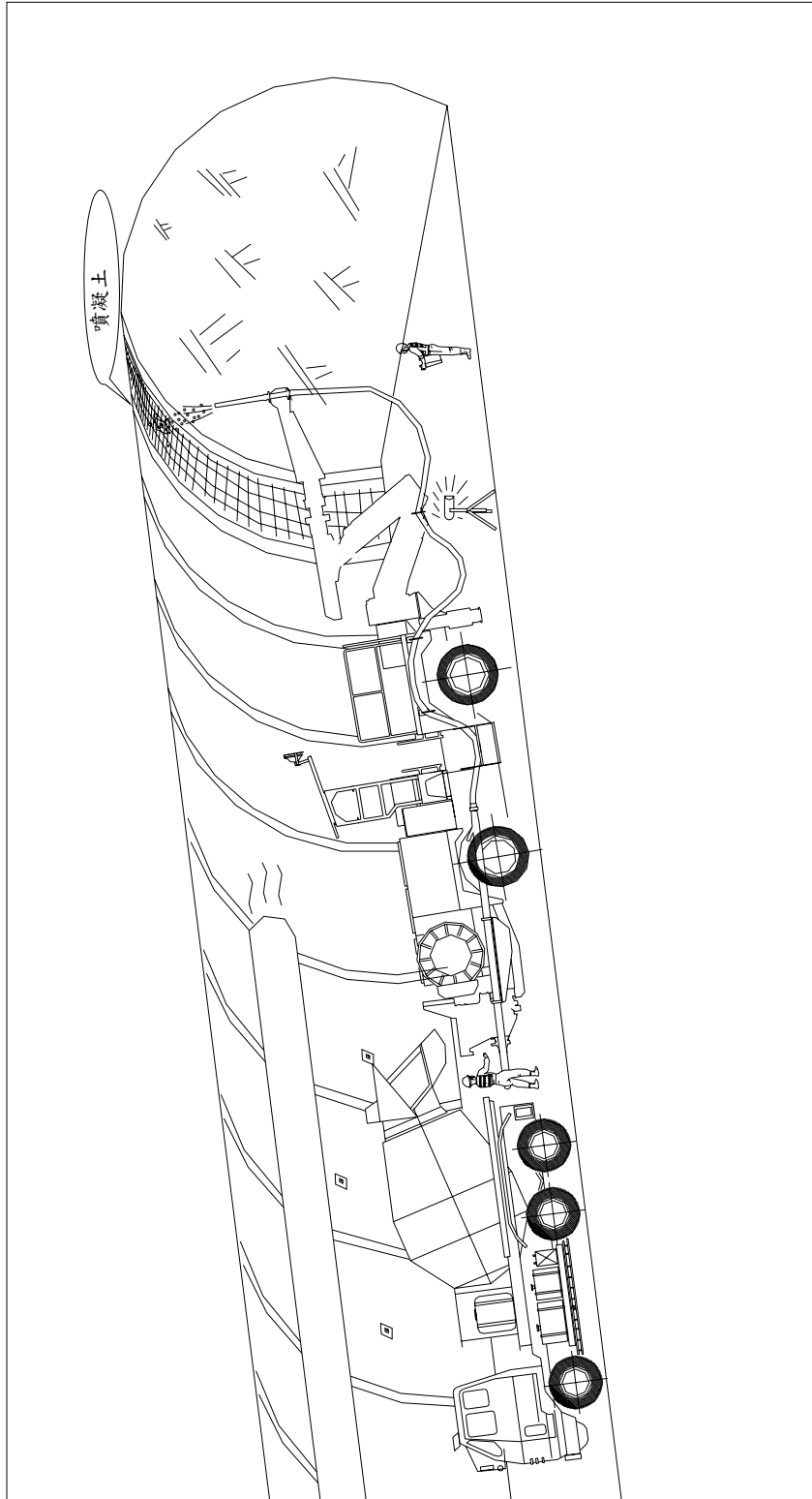


施工步驟六：架支保掛鋼絲網

營造安全衛生設施標準第六章 隧道、坑道開挖 (隧道開挖施工流程圖)
(噴凝土)

(6-7)

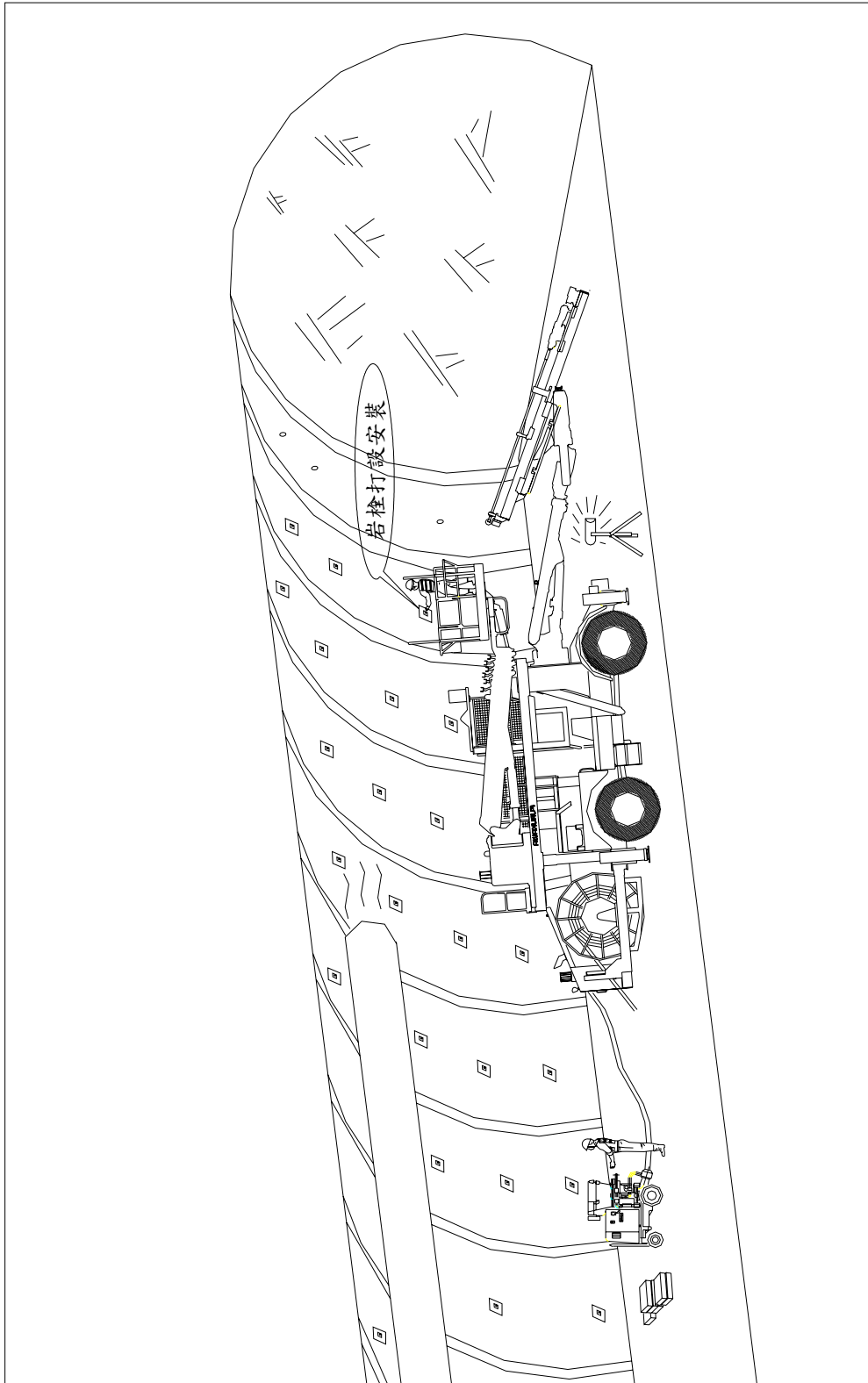
對應圖說



施工步驟七：噴凝土

營造安全衛生設施標準第六章 隧道、坑道開挖 (隧道開挖施工流程圖)
(岩栓打設安裝) (6-8)

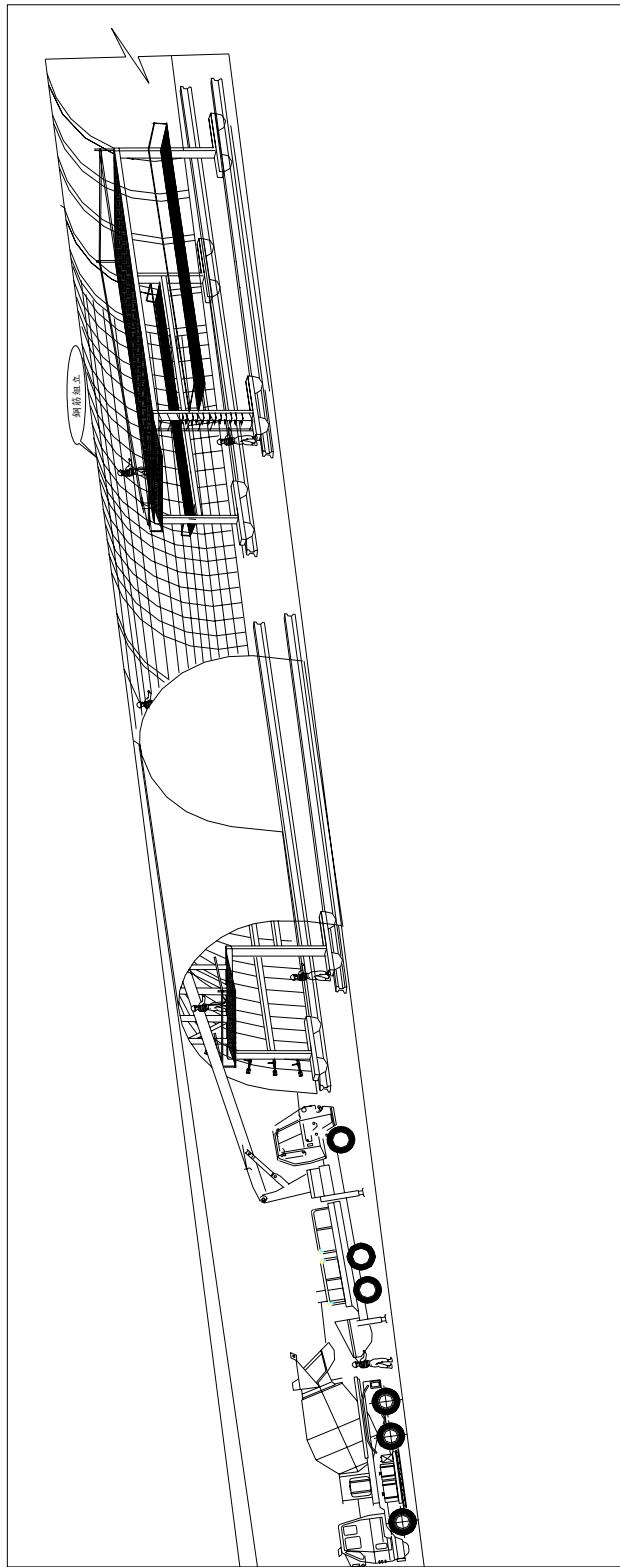
對應圖說



施工步驟八：岩栓打設安裝

營造安全衛生設施標準第六章 隧道、坑道開挖 (隧道開挖施工流程圖)
(隧道防水膜, 鋼筋組立及襯砌混凝土) (6-9)

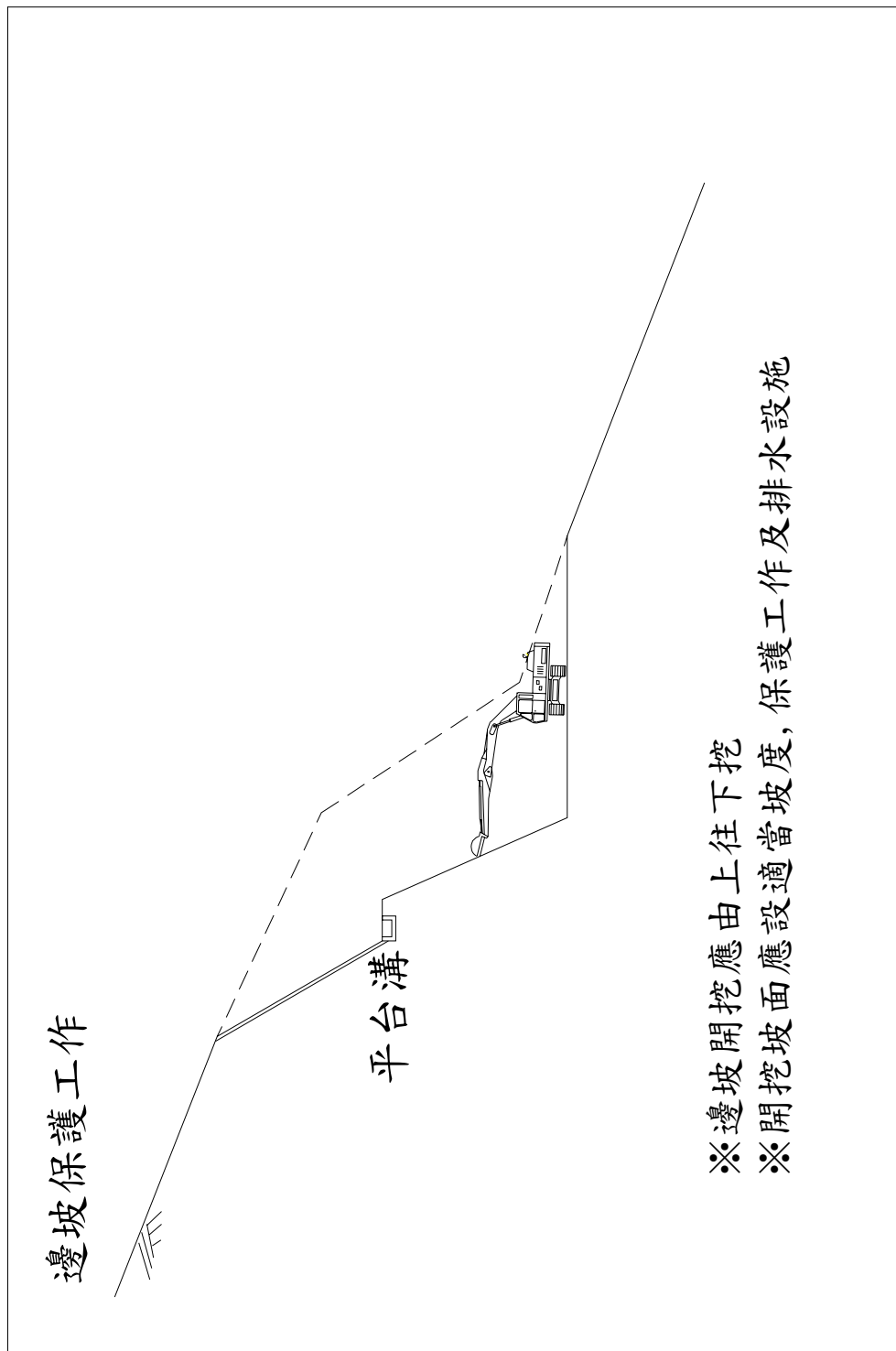
對應圖說



施工步驟九: 隧道防水膜, 鋼筋組立及襯砌混凝土

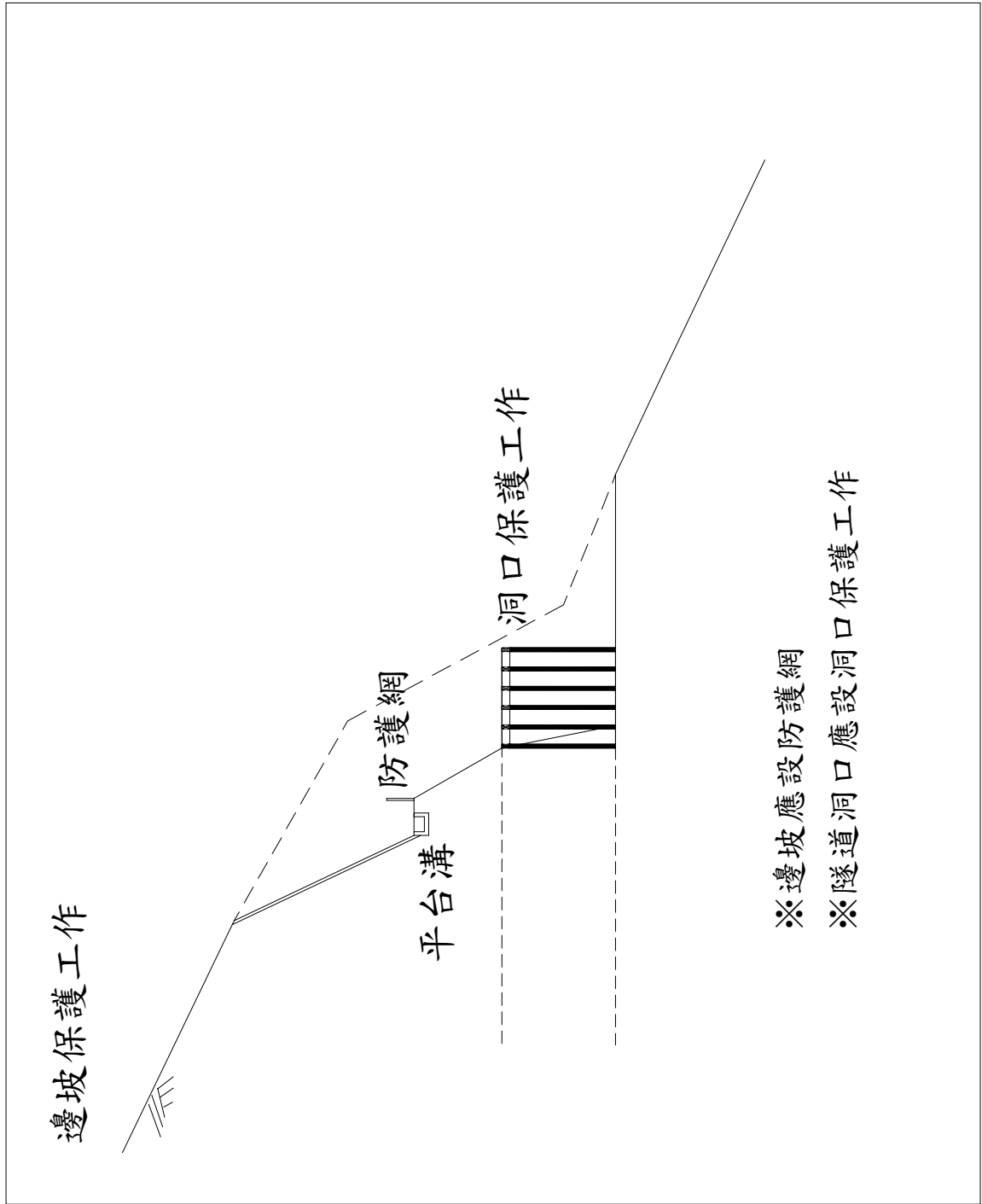
營造安全衛生設施標準第六章 隧道、坑道開挖 (隧道開挖施工流程圖)
(隧道邊坡開挖前設置適當之洞口保護工作) (6-10)

對應圖說



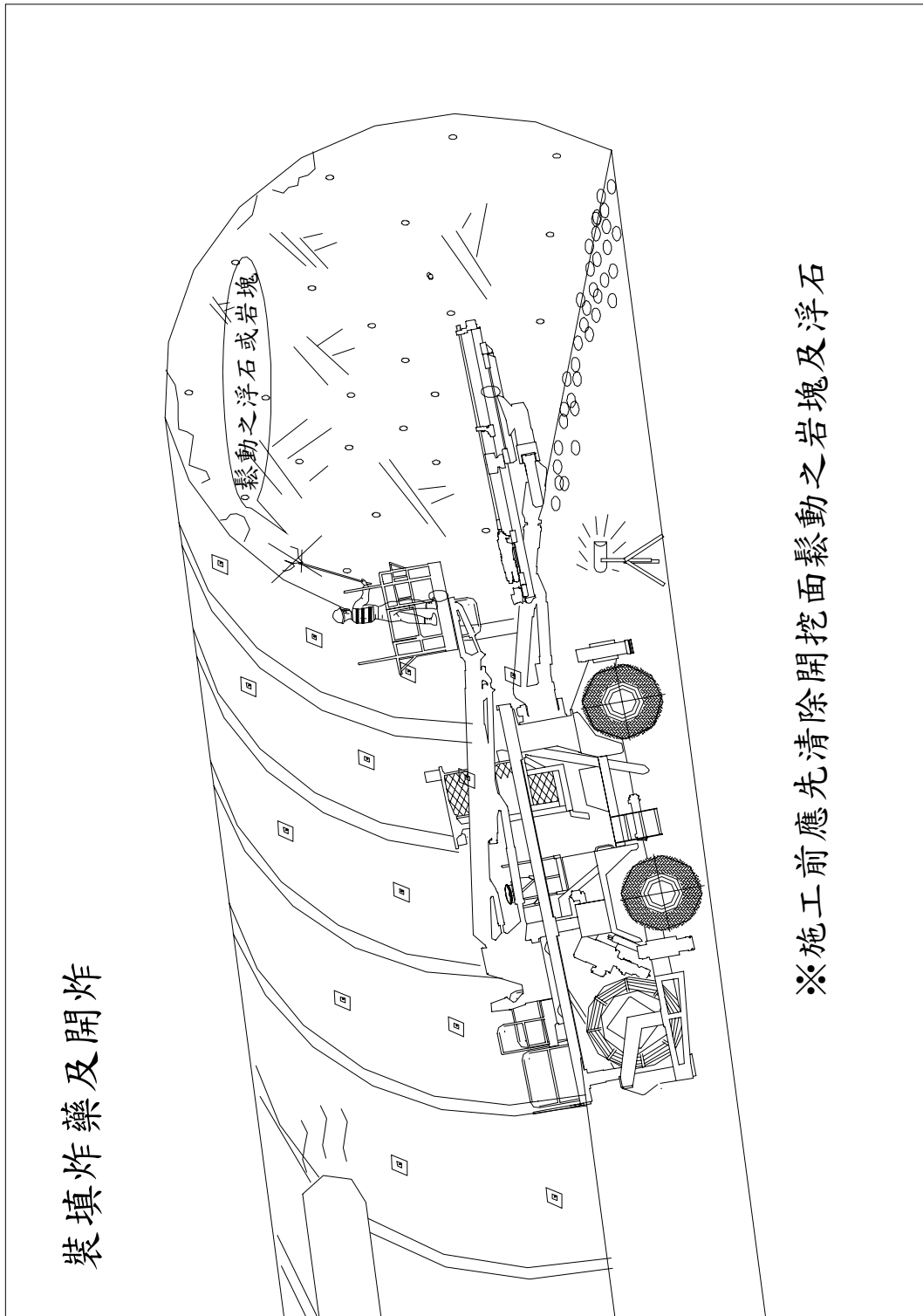
營造安全衛生設施標準第六章 隧道、坑道開挖 (隧道開挖施工流程圖)
(隧道邊坡開挖前應設置防護網) (6-11)

對應圖說



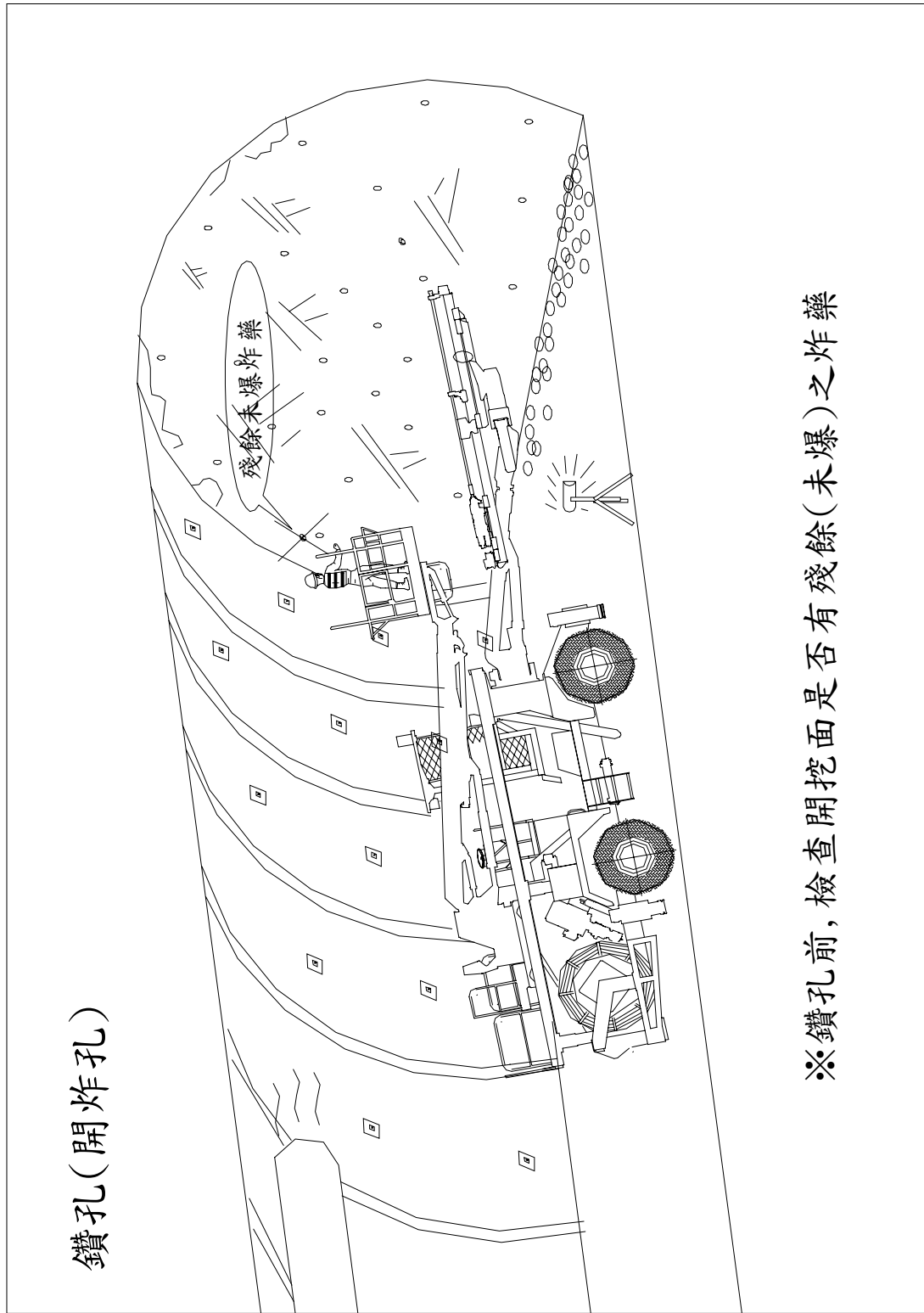
營造安全衛生設施標準第六章 隧道、坑道開挖（隧道開挖施工流程圖）
（裝填炸藥及開炸-施工前清除開挖面岩塊或浮石） (6-12)

對應圖說



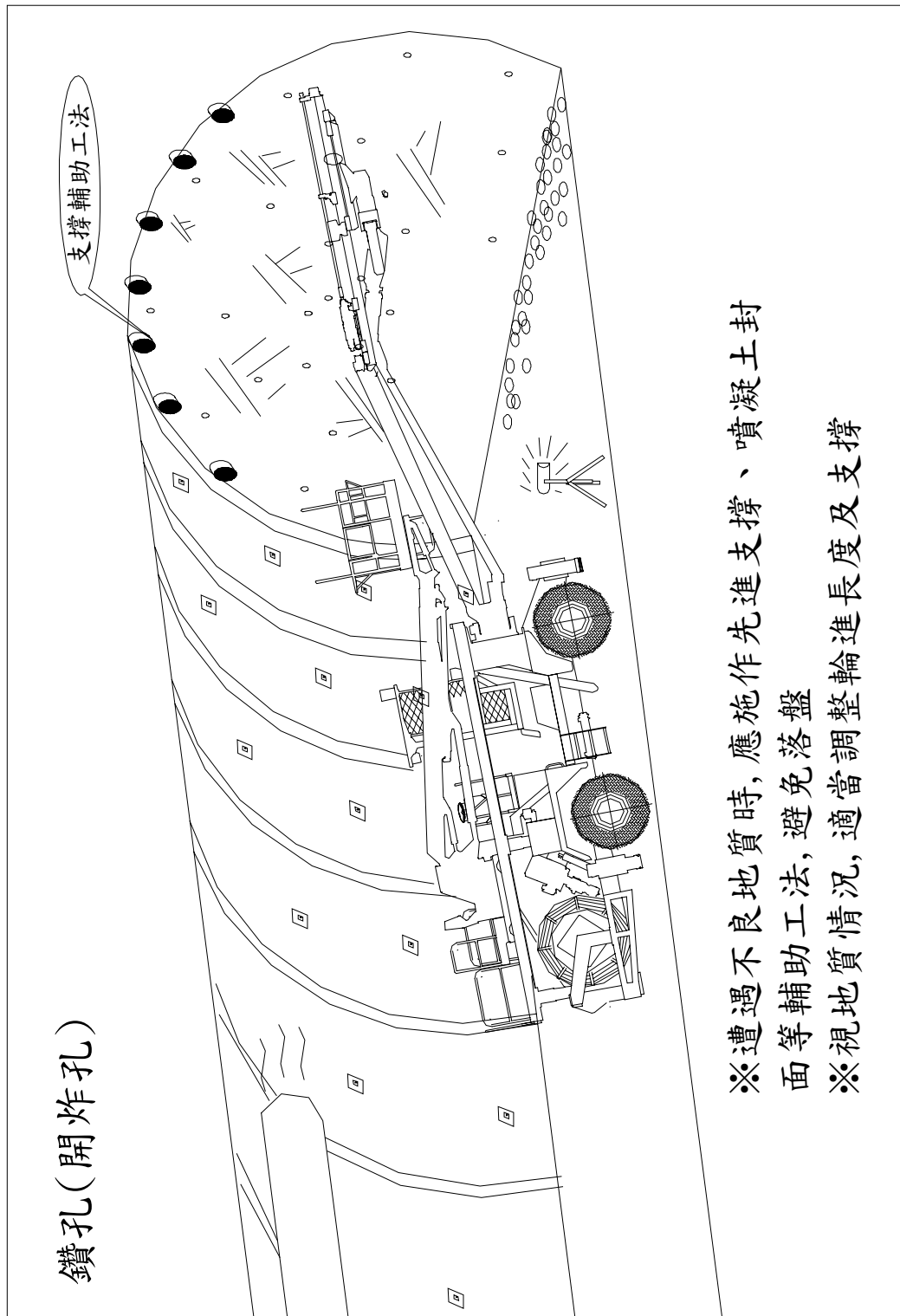
營造安全衛生設施標準第六章 隧道、坑道開挖 (隧道開挖施工流程圖)
(鑽孔-開炸孔-鑽孔前檢查開挖面殘餘未爆之炸藥) (6-13)

對應圖說



營造安全衛生設施標準第六章 隧道、坑道開挖 (隧道開挖施工流程圖)
 (鑽孔-開炸孔-地質不良時, 應施作先進支撐輔助工法) (6-14)

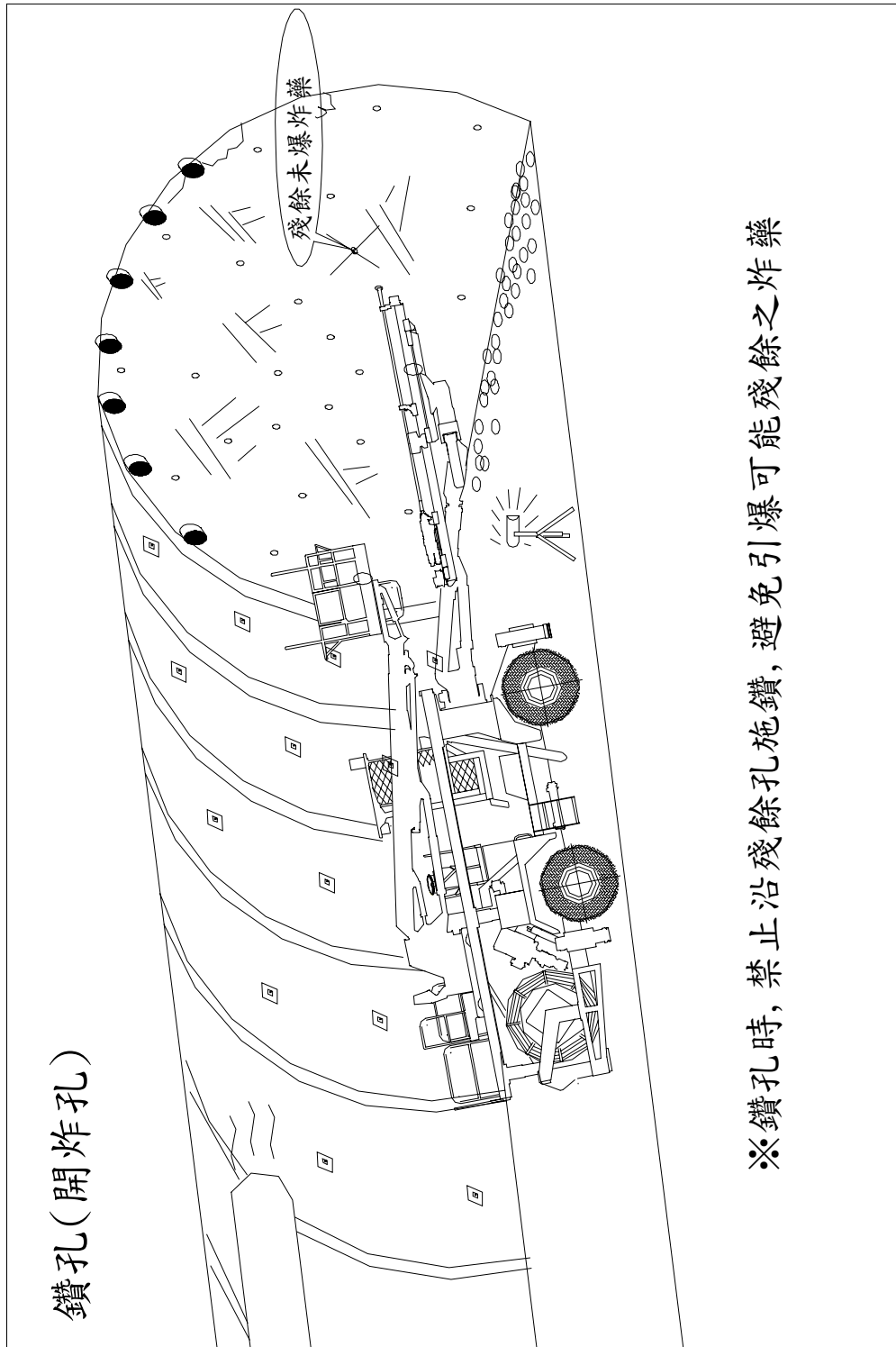
對應圖說



- ※ 遭遇不良地質時, 應施作先進支撐、噴凝土封
- 面等輔助工法, 避免落盤
- ※ 視地質情況, 適當調整輪進長度及支撐

營造安全衛生設施標準第六章 隧道、坑道開挖（隧道開挖施工流程圖）
（鑽孔-開炸孔-鑽孔時禁止沿殘餘孔施鑽避免引爆炸藥）（6-15）

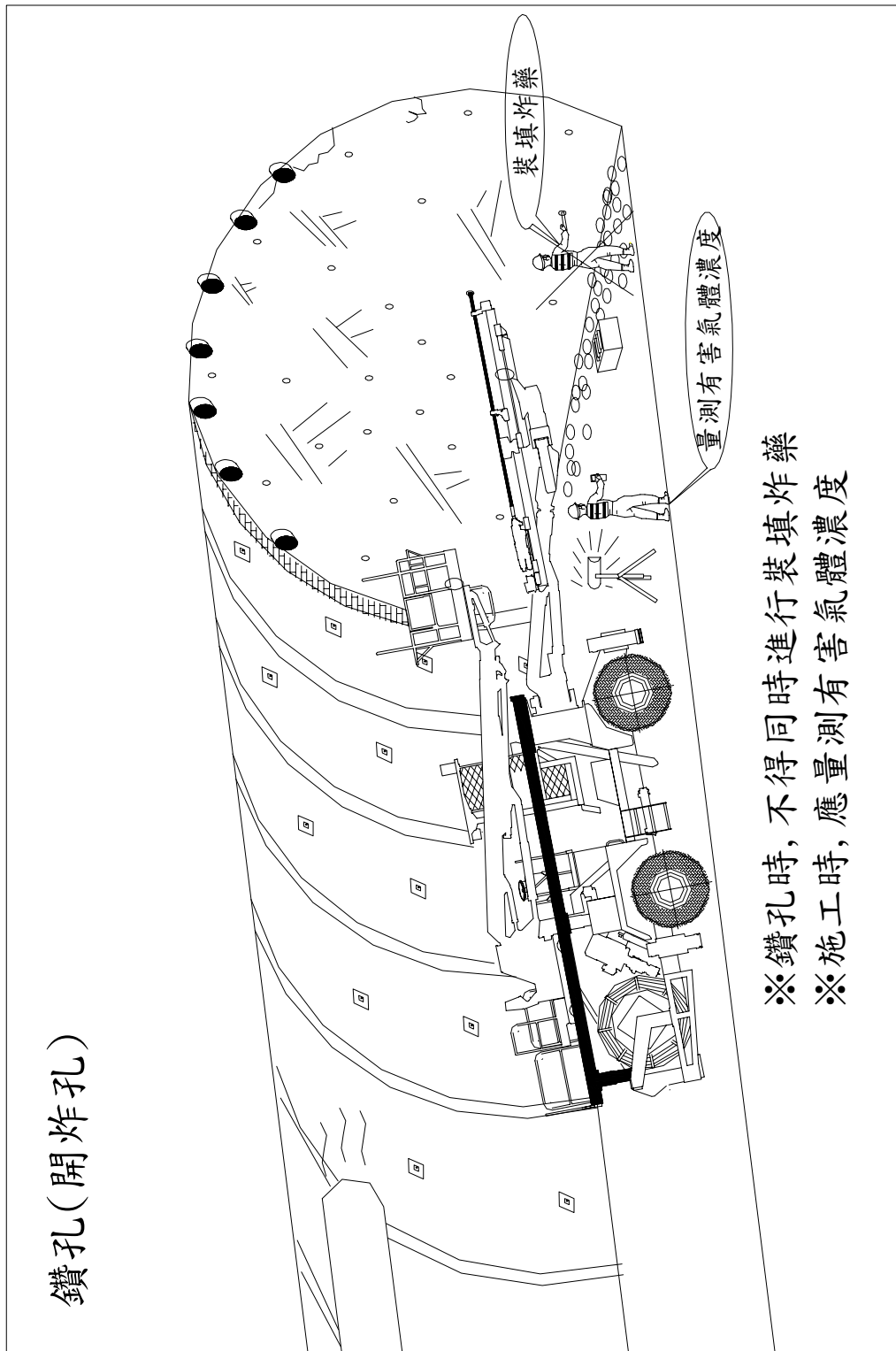
對應圖說



※鑽孔時，禁止沿殘餘孔施鑽，避免引爆可能殘餘之炸藥

營造安全衛生設施標準第六章 隧道、坑道開挖 (隧道開挖施工流程圖)
 (鑽孔-開炸孔-鑽孔時採乾鑽方式施工避免造成粉塵) (6-16)

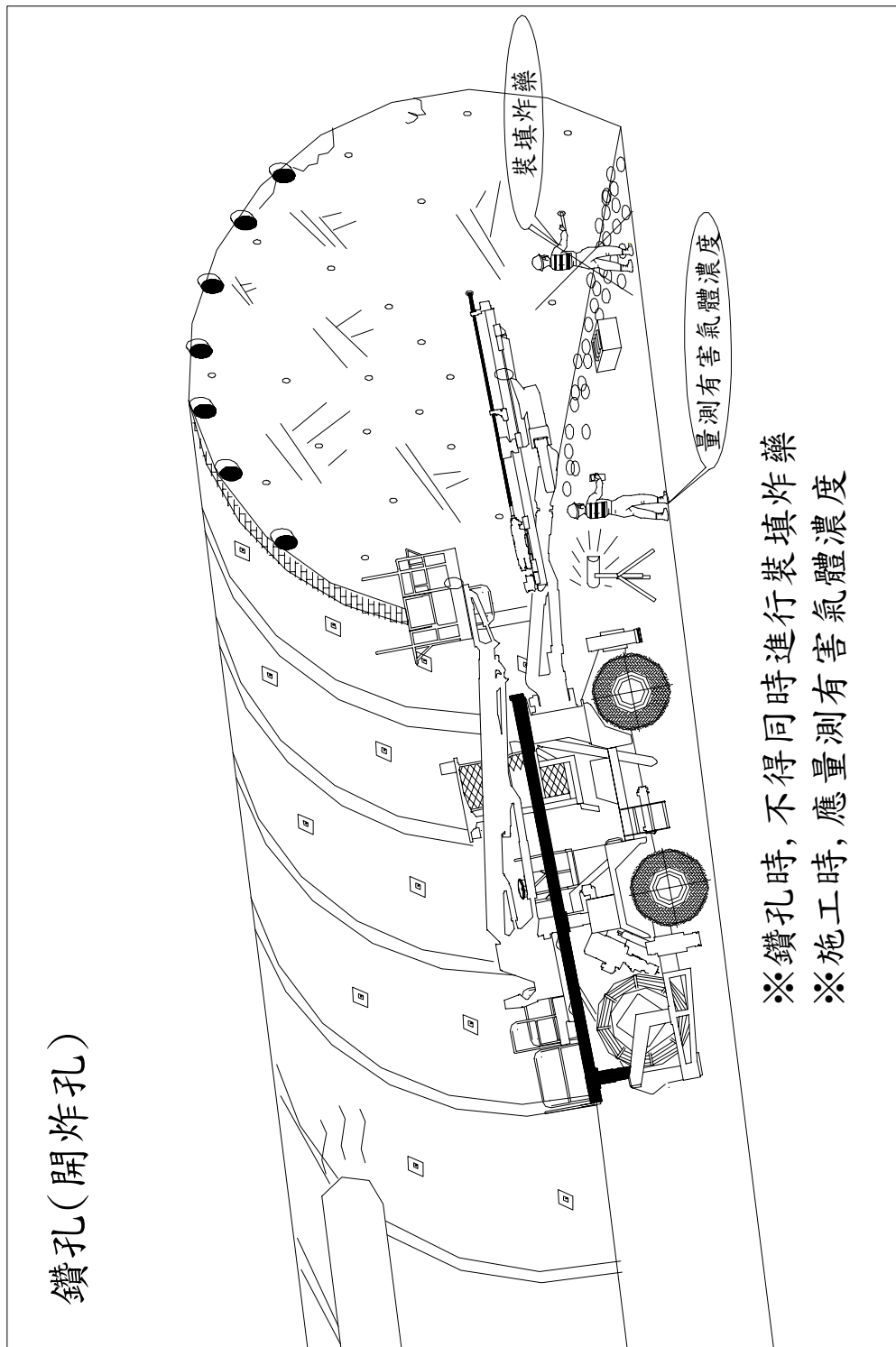
對應圖說



- ※鑽孔時，不得同時進行裝填炸藥
- ※施工時，應量測有害氣體濃度

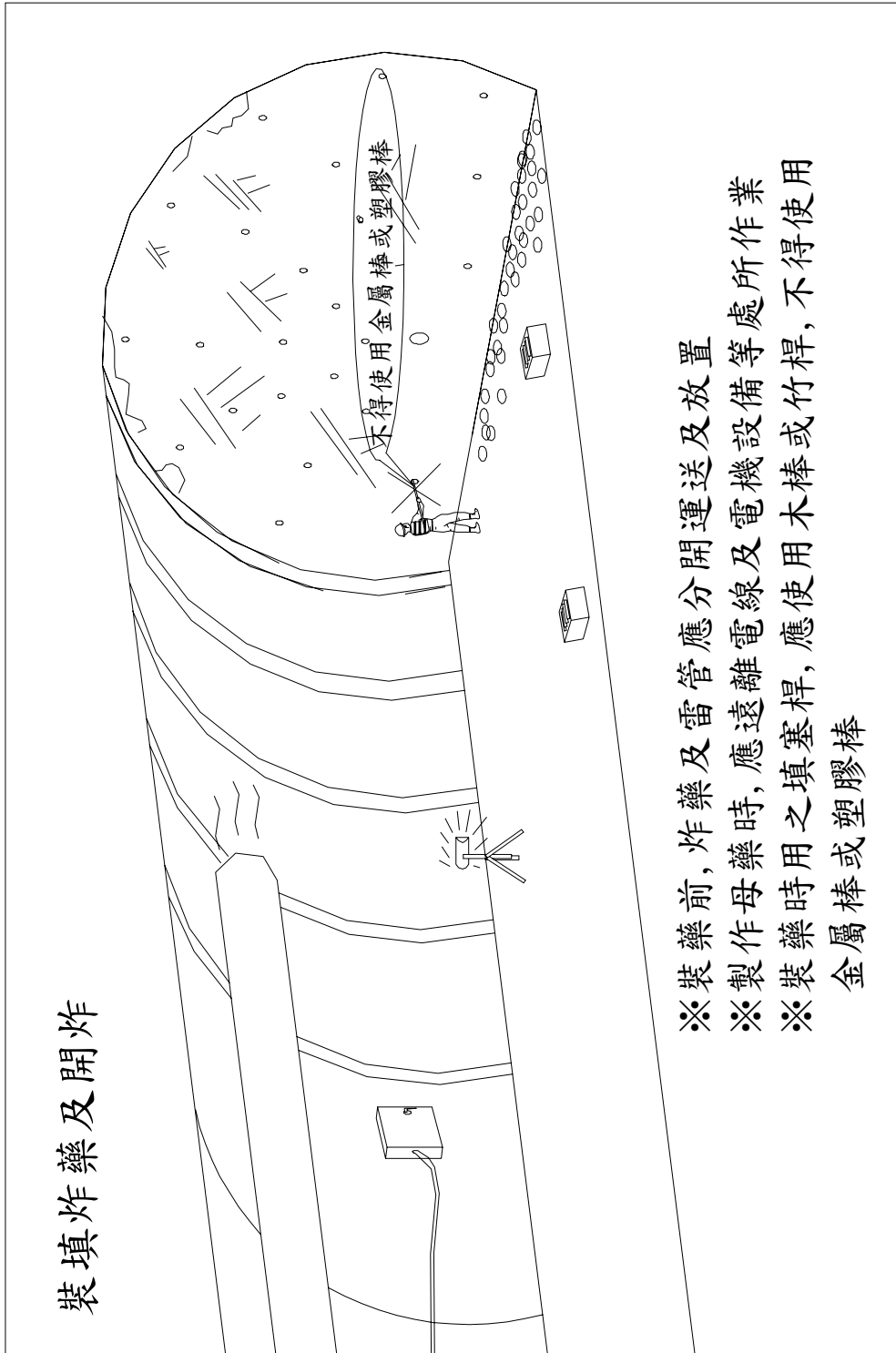
營造安全衛生設施標準第六章 隧道、坑道開挖 (隧道開挖施工流程圖)
(鑽孔-開炸孔-鑽孔時不得同時進行裝填炸藥) (6-17)

對應圖說



對應圖說

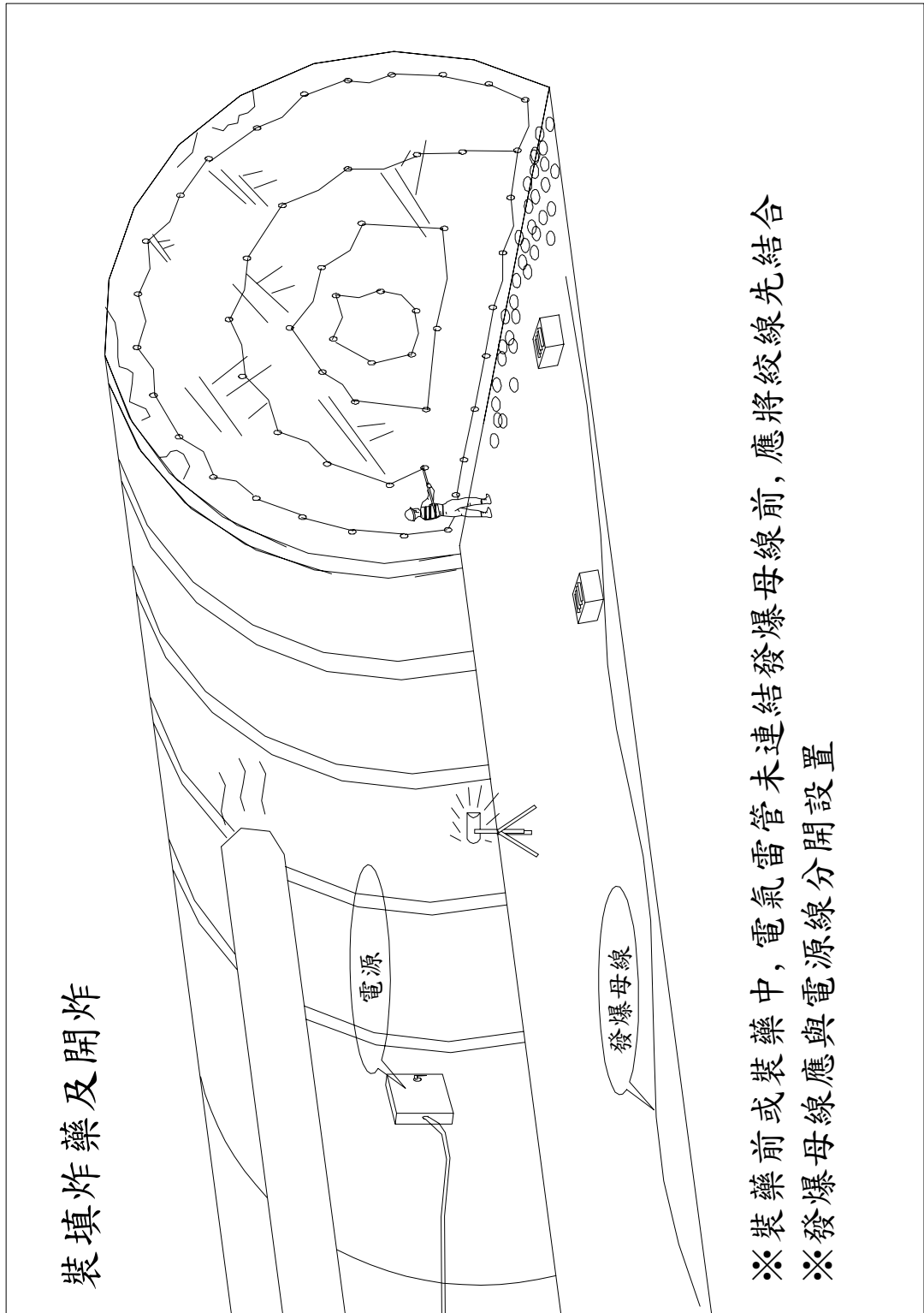
裝填炸藥及開炸



- ※裝藥前，炸藥及雷管應分開運送及放置
- ※製作母藥時，應遠離電線及電機設備等處所作業
- ※裝藥時用之填塞桿，應使用木棒或竹桿，不得使用金屬棒或塑膠棒

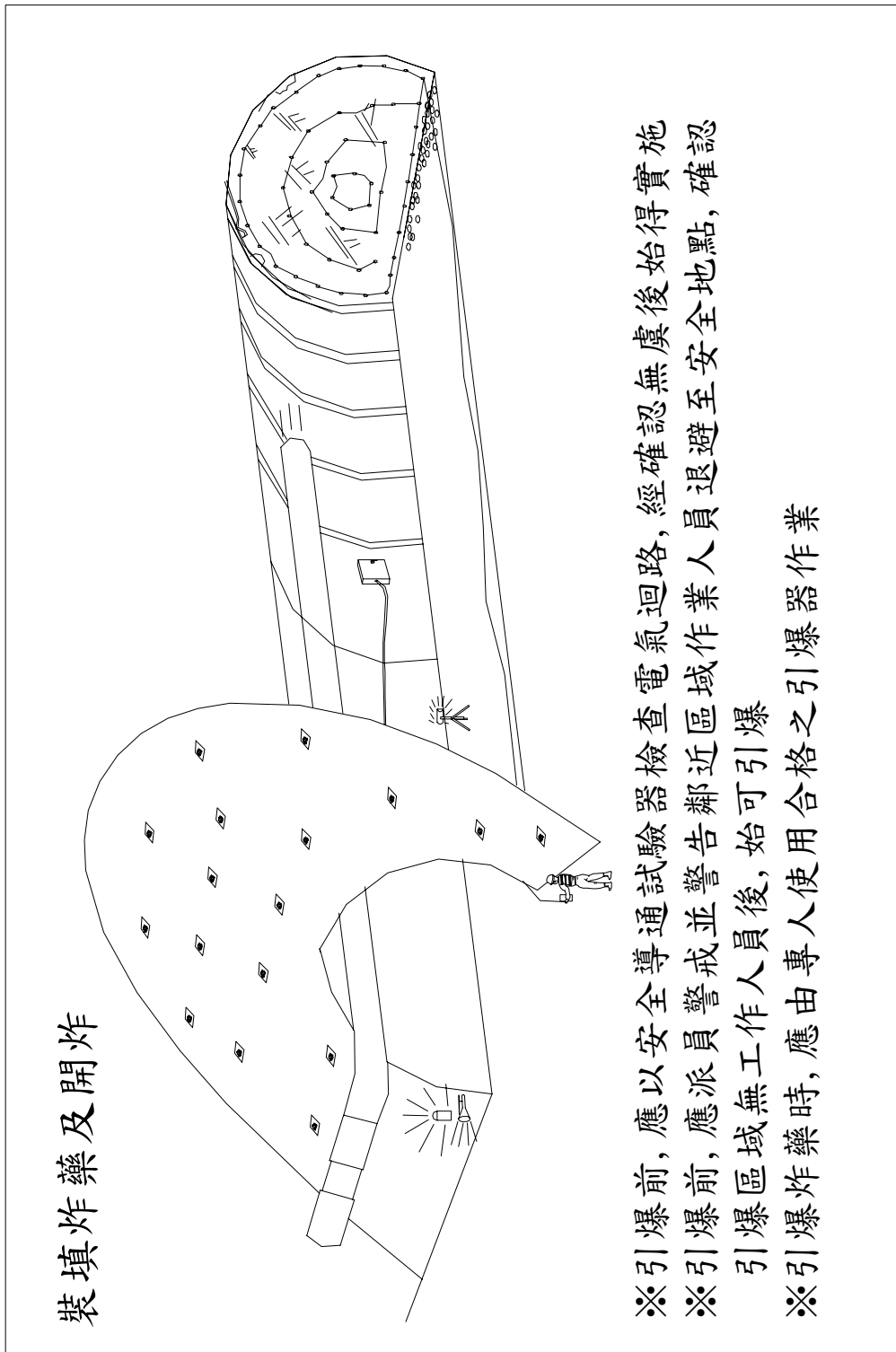
對應圖說

裝填炸藥及開炸



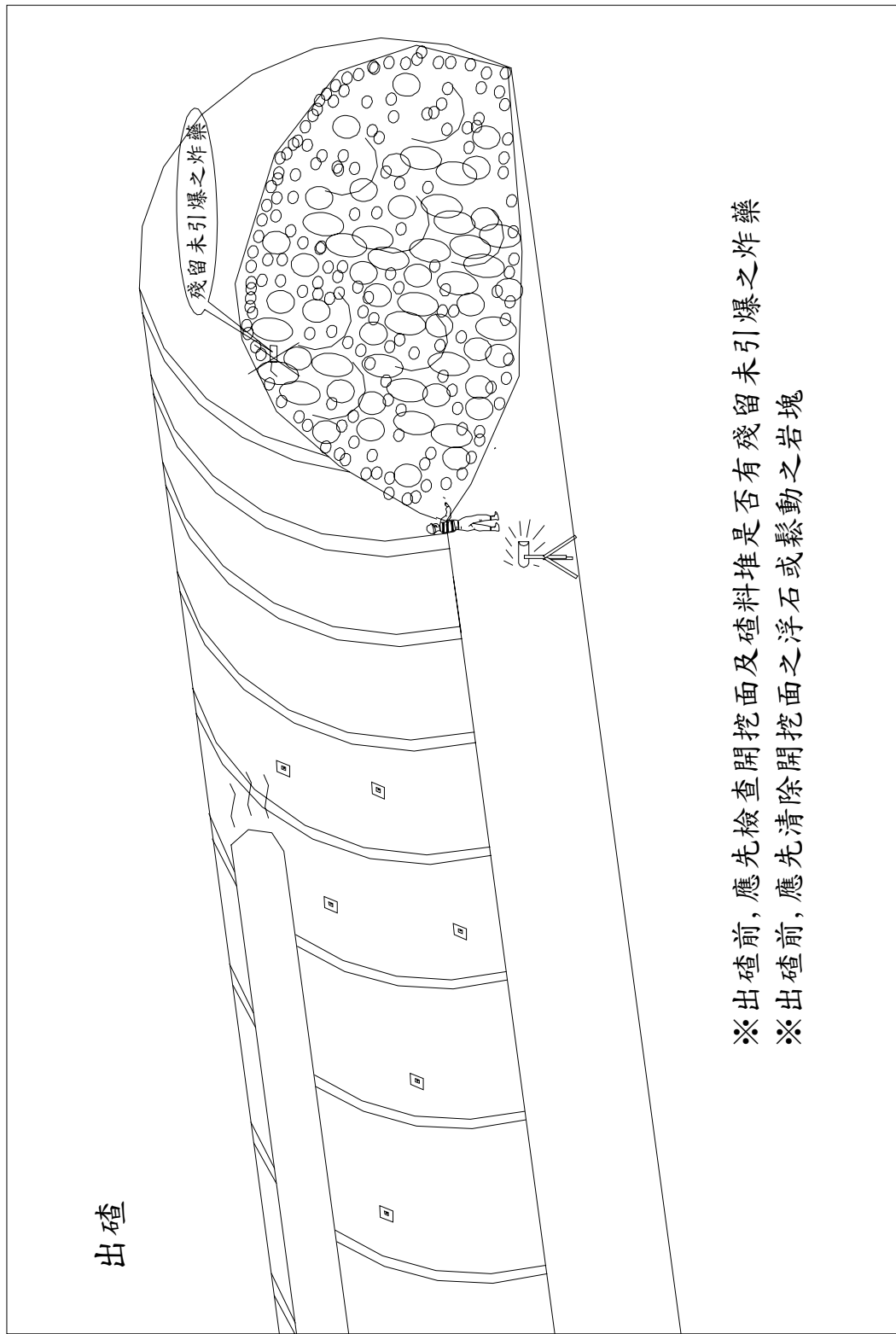
※裝藥前或裝藥中，電氣雷管未連結發爆母線前，應將絞線先結合
※發爆母線應與電源分開設置

對應圖說



營造安全衛生設施標準第六章 隧道、坑道開挖 (隧道開挖施工流程圖)
 (出碴-出碴前檢查殘留未引爆之炸藥及清除岩塊) (6-21)

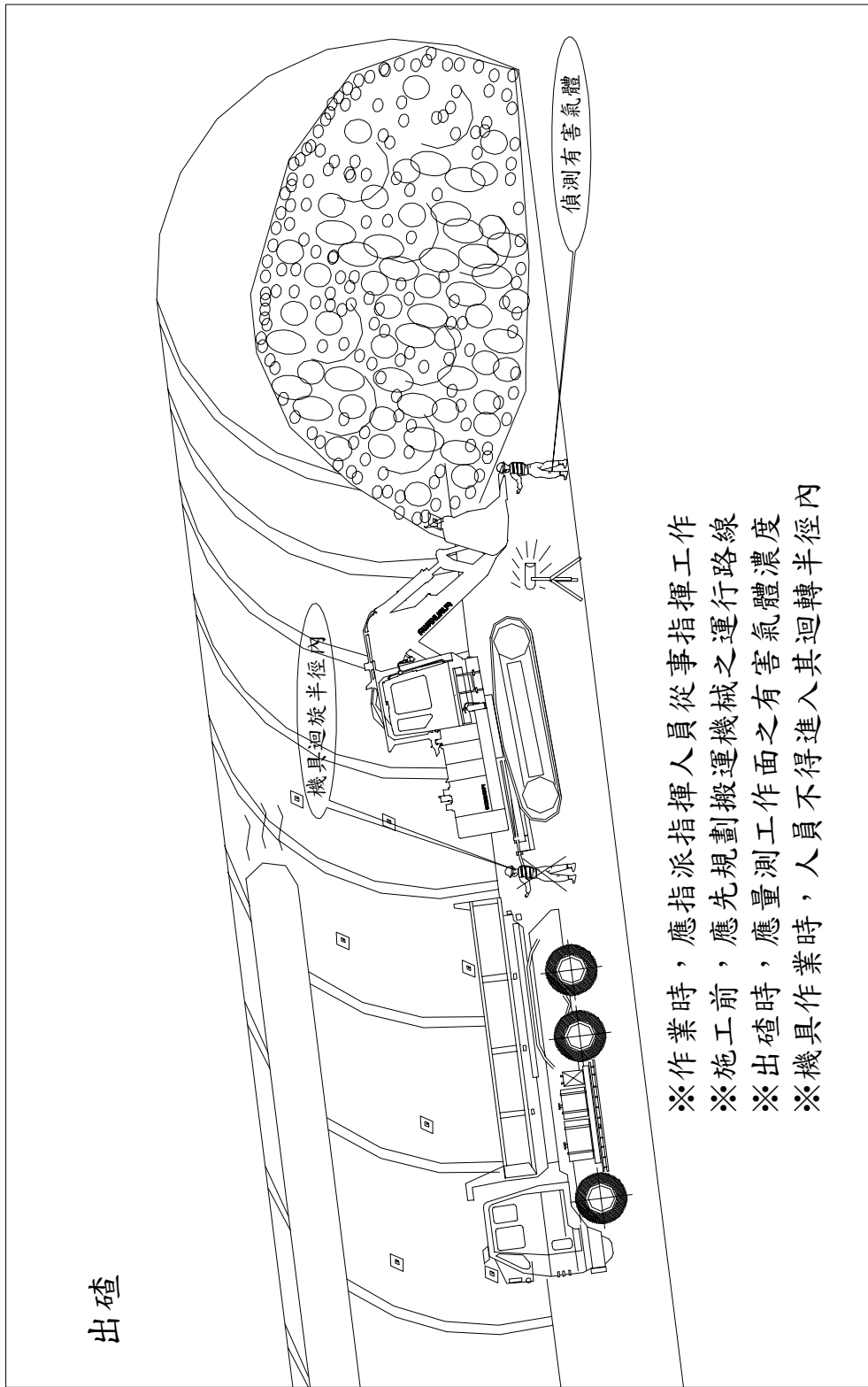
對應圖說



- ※出碴前, 應先檢查開挖面及碴料堆是否有殘留未引爆之炸藥
- ※出碴前, 應先清除開挖面之浮石或鬆動之岩塊

營造安全衛生設施標準第六章 隧道、坑道開挖 (隧道開挖施工流程圖)
 (出碴-出碴時防護措施) (6-22)

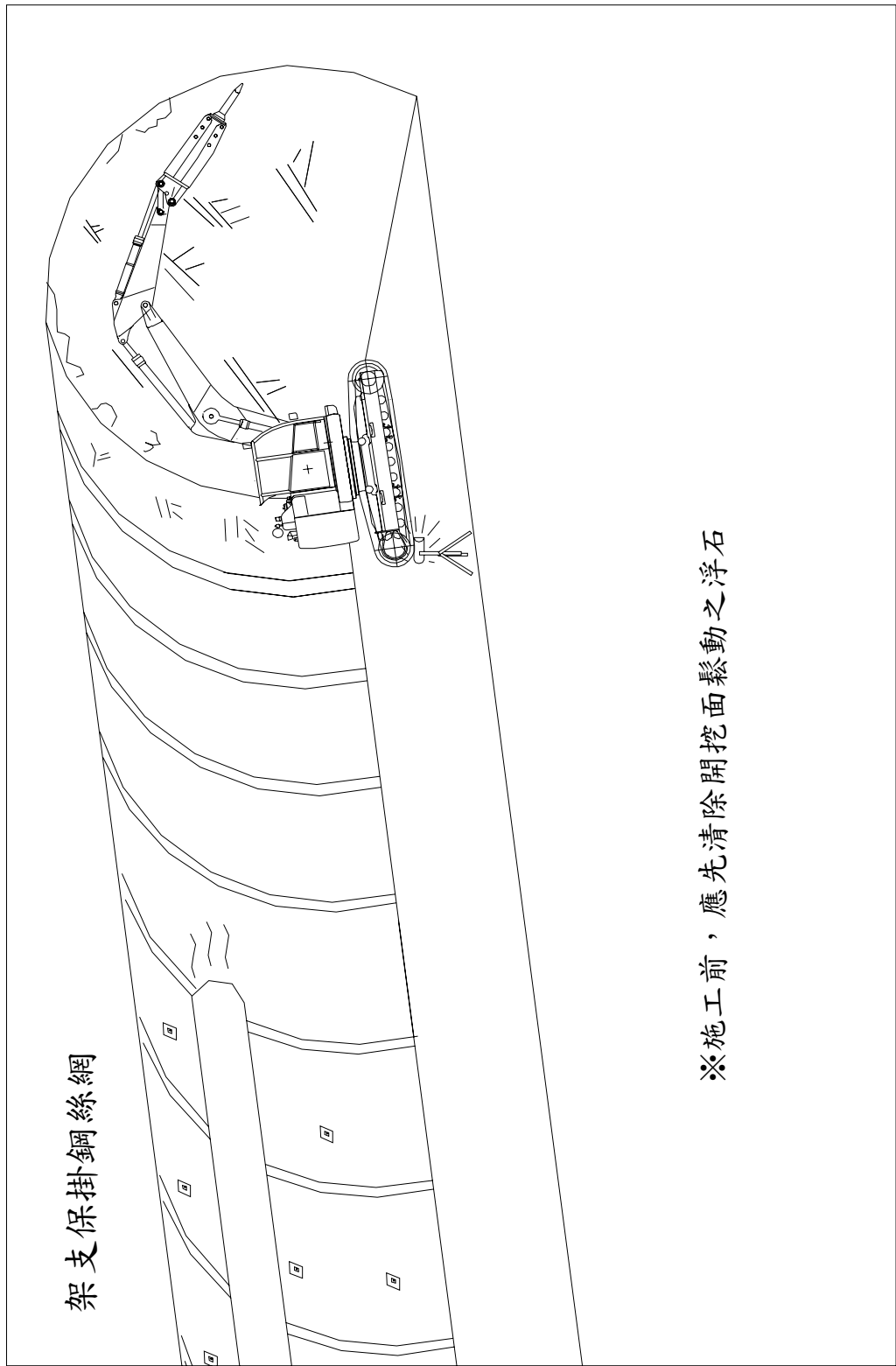
對應圖說



- ※作業時，應指派指揮人員從事指揮工作
- ※施工前，應先規劃搬運機械之運行路線
- ※出碴時，應量測工作面之有害氣體濃度
- ※機具作業時，人員不得進入其迴轉半徑內

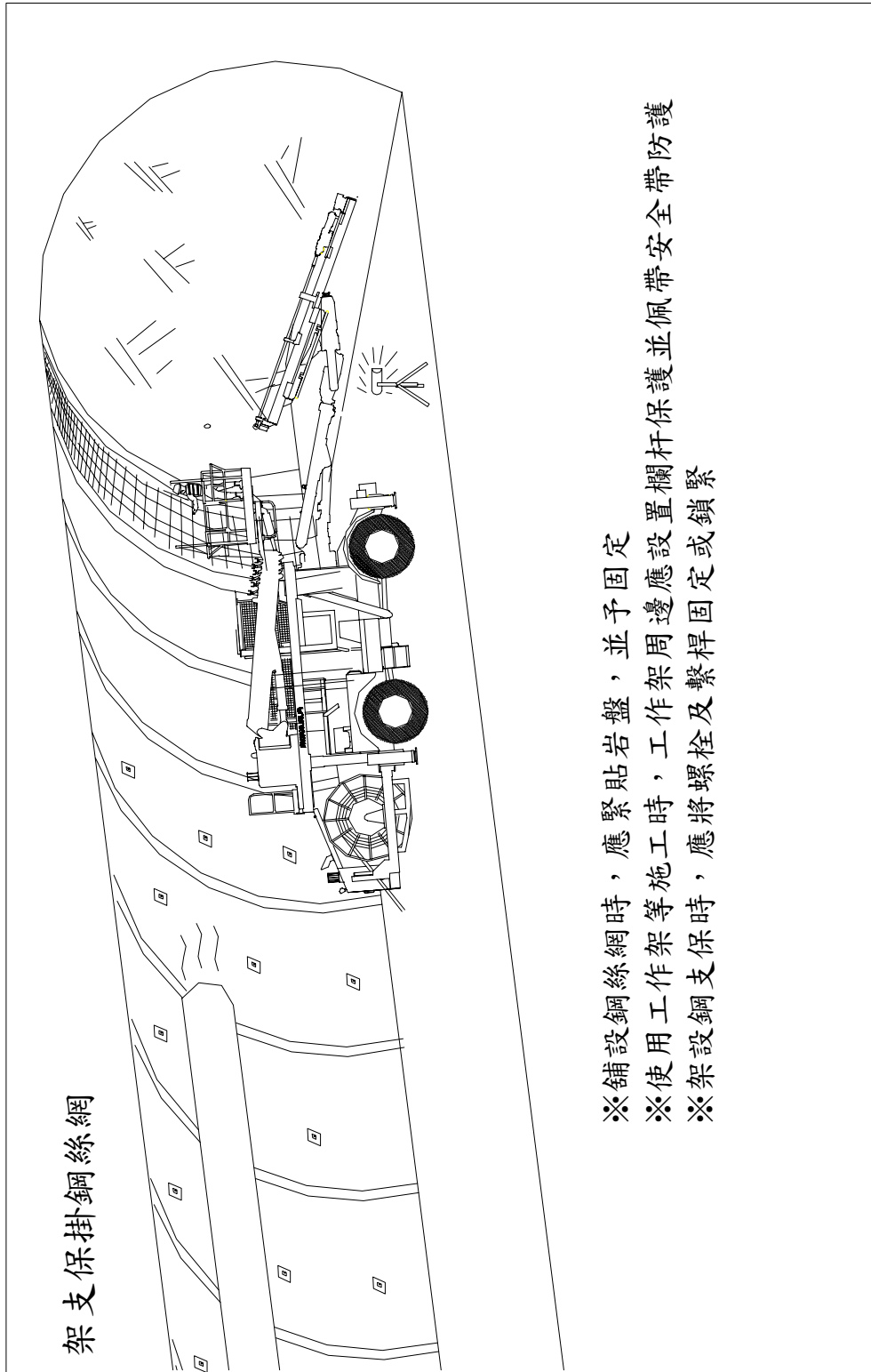
營造安全衛生設施標準第六章 隧道、坑道開挖 (隧道開挖施工流程圖)
(架支保掛鋼絲網-施工前先清除開挖面鬆動之浮石) (6-23)

對應圖說



營造安全衛生設施標準第六章 隧道、坑道開挖 (隧道開挖施工流程圖)
 (架支保掛鋼絲網-施工時防護措施) (6-24)

對應圖說

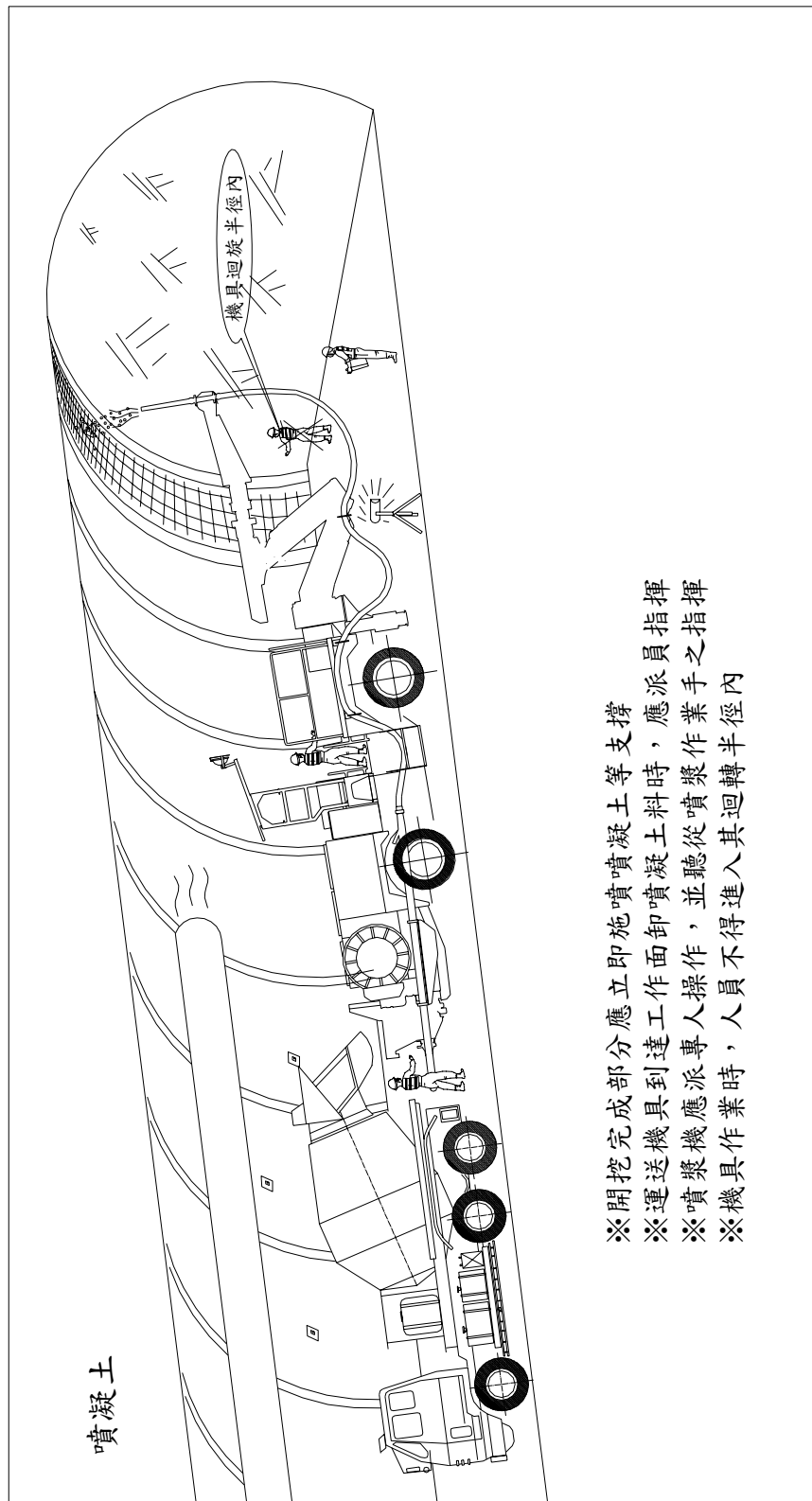


架支保掛鋼絲網

- ※鋪設鋼絲網時，應緊貼岩盤，並予固定
- ※使用工作架等施工時，工作架周邊應設置欄杆保護並佩帶安全帶防護
- ※架設鋼支保時，應將螺栓及繫桿固定或鎖緊

營造安全衛生設施標準第六章 隧道、坑道開挖 (隧道開挖施工流程圖)
 (噴凝土-施工時防護措施) (6-25)

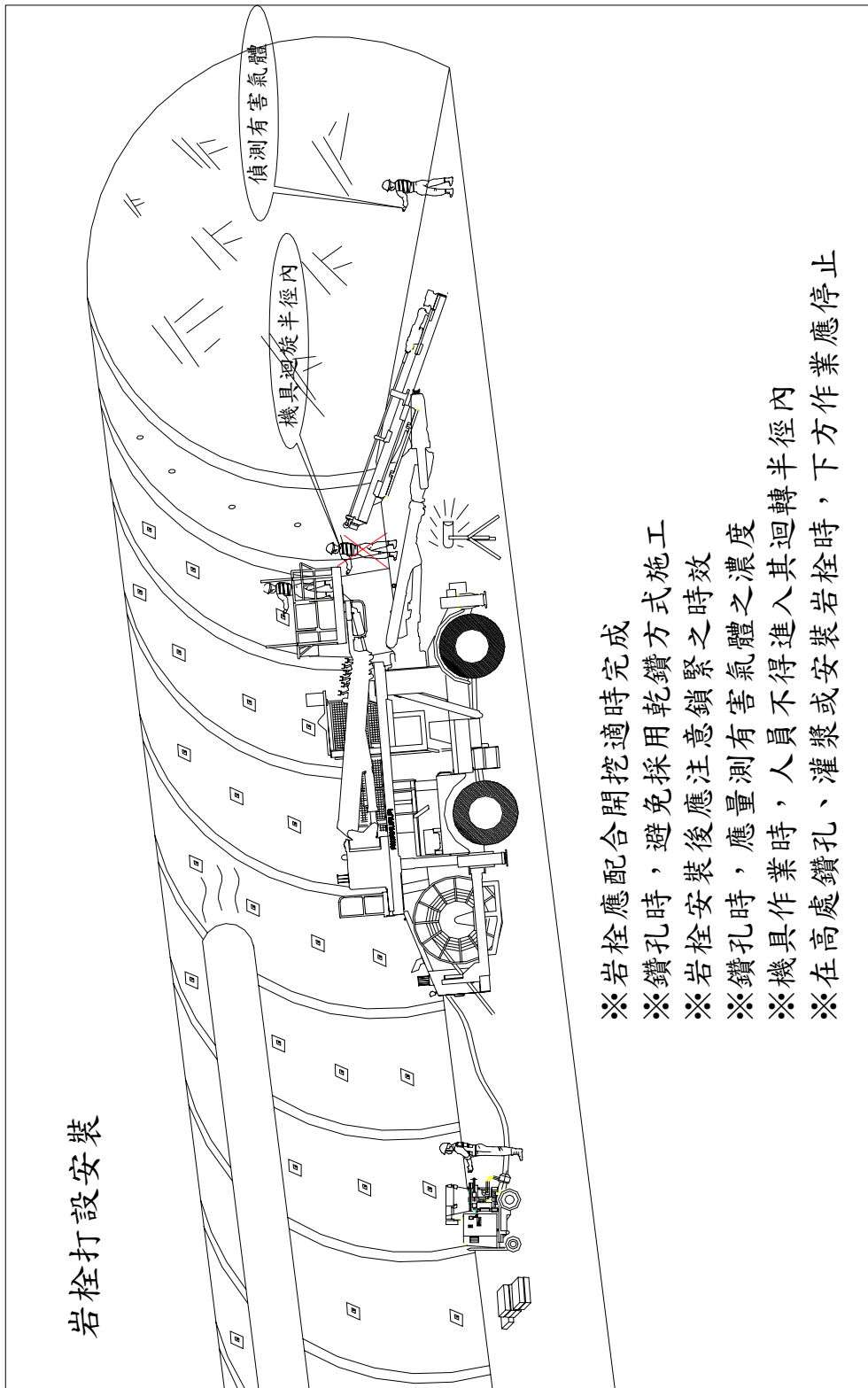
對應圖說



- ※開挖完成部分應立即施噴凝土等支撐
- ※運送機具到達工作面卸噴凝土料時，應派員指揮
- ※噴漿機應派專人操作，並聽從噴漿作業手之指揮
- ※機具作業時，人員不得進入其迴轉半徑內

營造安全衛生設施標準第六章 隧道、坑道開挖 (隧道開挖施工流程圖)
 (岩栓打設安裝-施工時防護措施) (6-26)

對應圖說

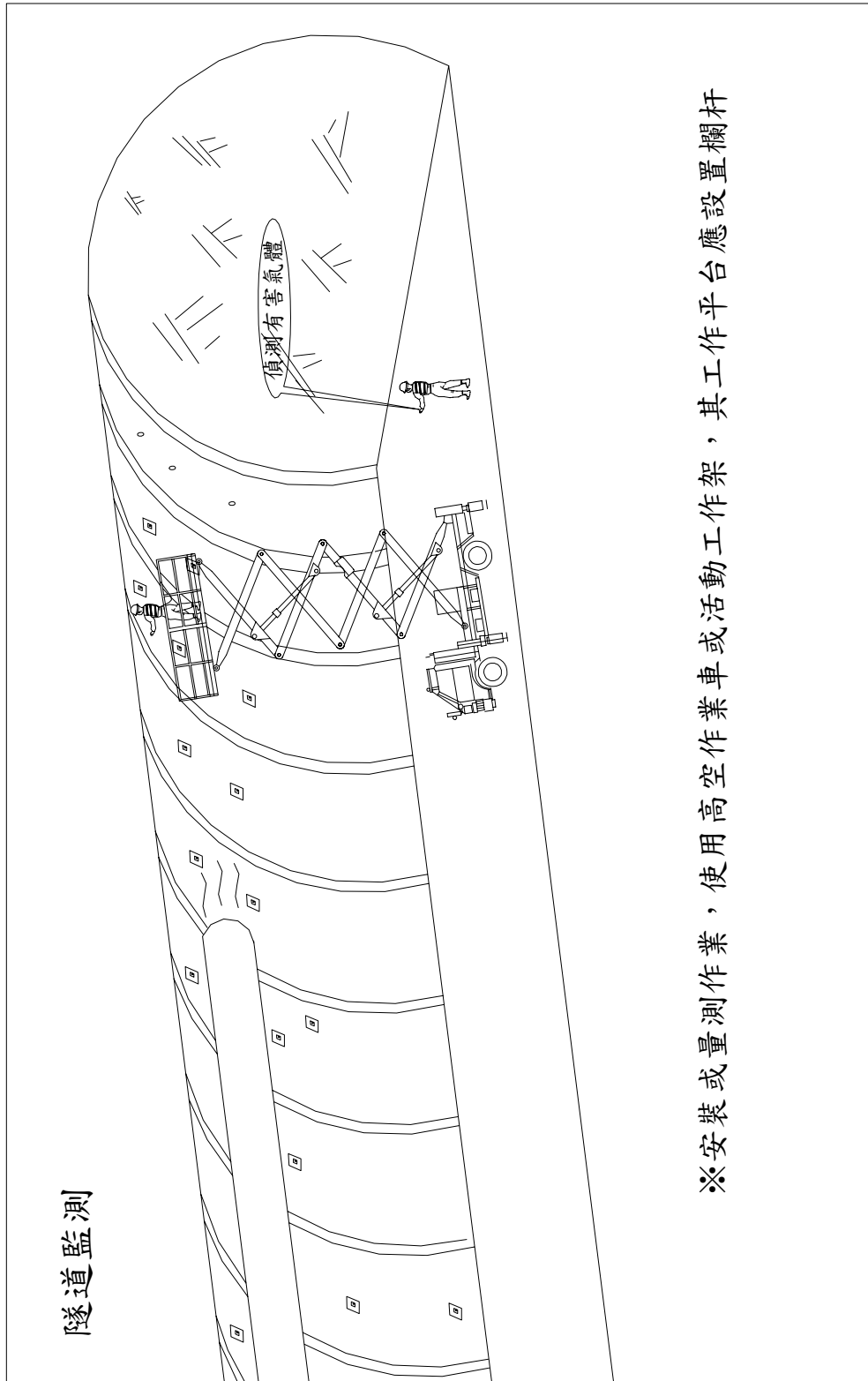


岩栓打設安裝

- ※岩栓應配合開挖適時完成
- ※鑽孔時，避免採用乾鑽方式施工
- ※岩栓安裝後應注意鎖緊之時效
- ※鑽孔時，應量測有害氣體之濃度
- ※機具作業時，人員不得進入其迴轉半徑內
- ※在高處鑽孔、灌漿或安裝岩栓時，下方作業應停止

營造安全衛生設施標準第六章 隧道、坑道開挖 (隧道開挖施工流程圖)
(隧道監測-安裝或量測作業時防護措施) (6-27)

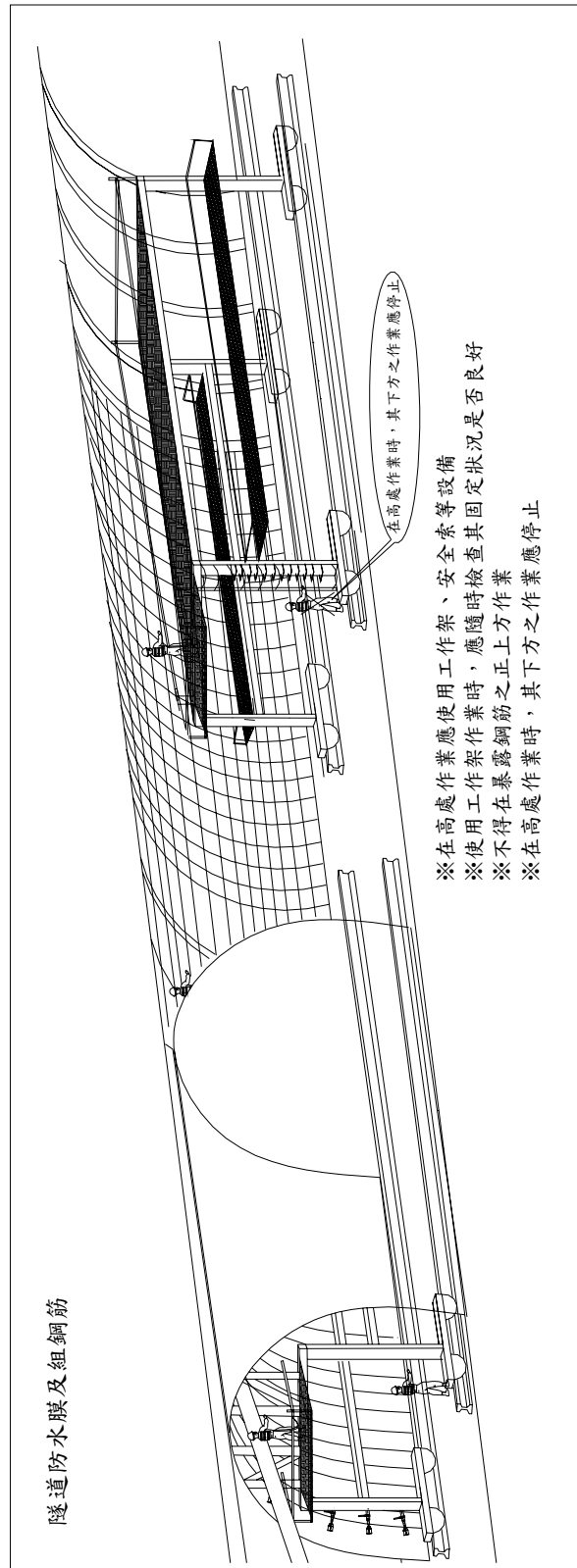
對應圖說



※安裝或量測作業，使用高空作業車或活動工作架，其工作平台應設置欄杆

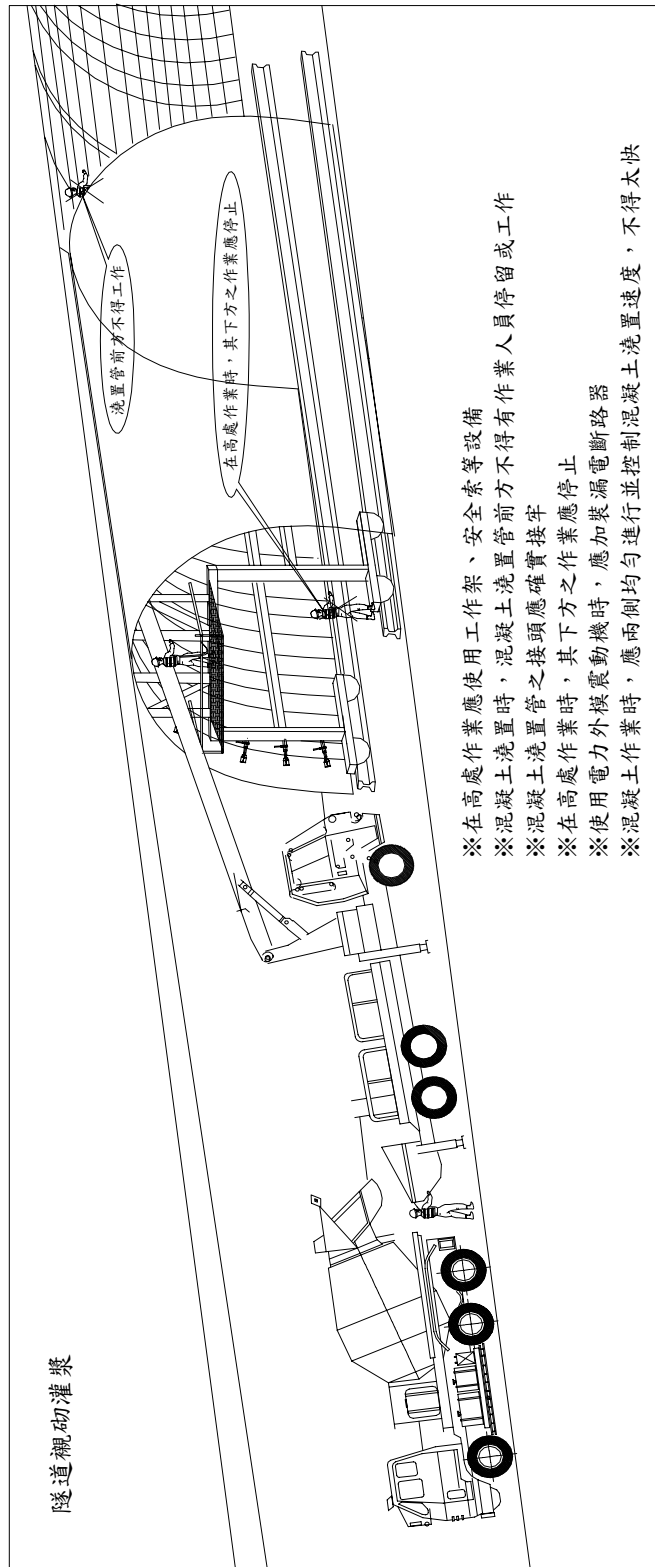
營造安全衛生設施標準第六章 隧道、坑道開挖 (隧道開挖施工流程圖)
 (隧道防水膜及組鋼筋-施工時防護措施) (6-28)

對應圖說



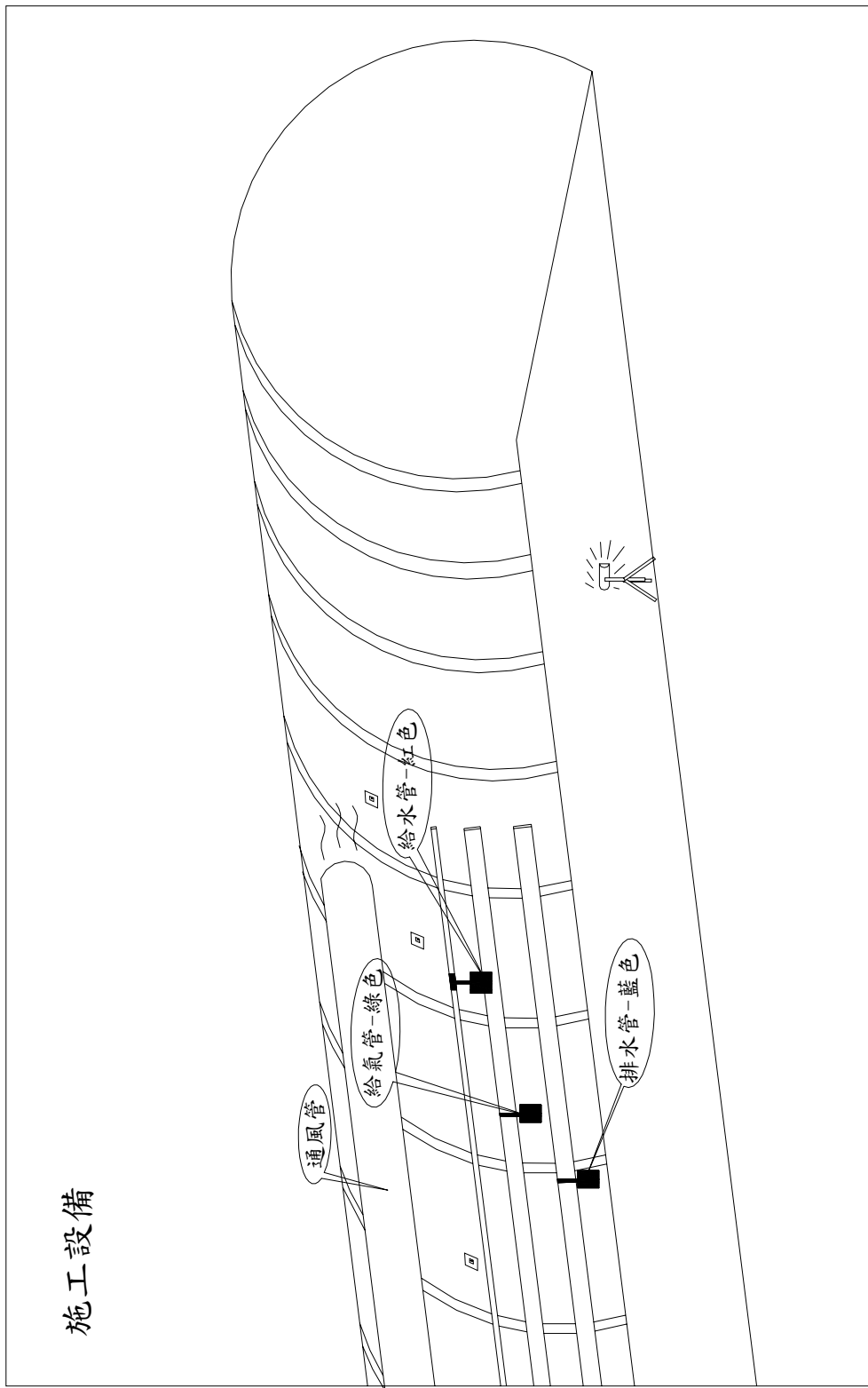
營造安全衛生設施標準第六章 隧道、坑道開挖 (隧道開挖施工流程圖)
 (隧道襯砌灌漿-施工時防護措施) (6-29)

對應圖說



營造安全衛生設施標準第六章 隧道、坑道開挖 (隧道開挖施工流程圖)
(施工設備-各式管線架設示意圖) (6-30)

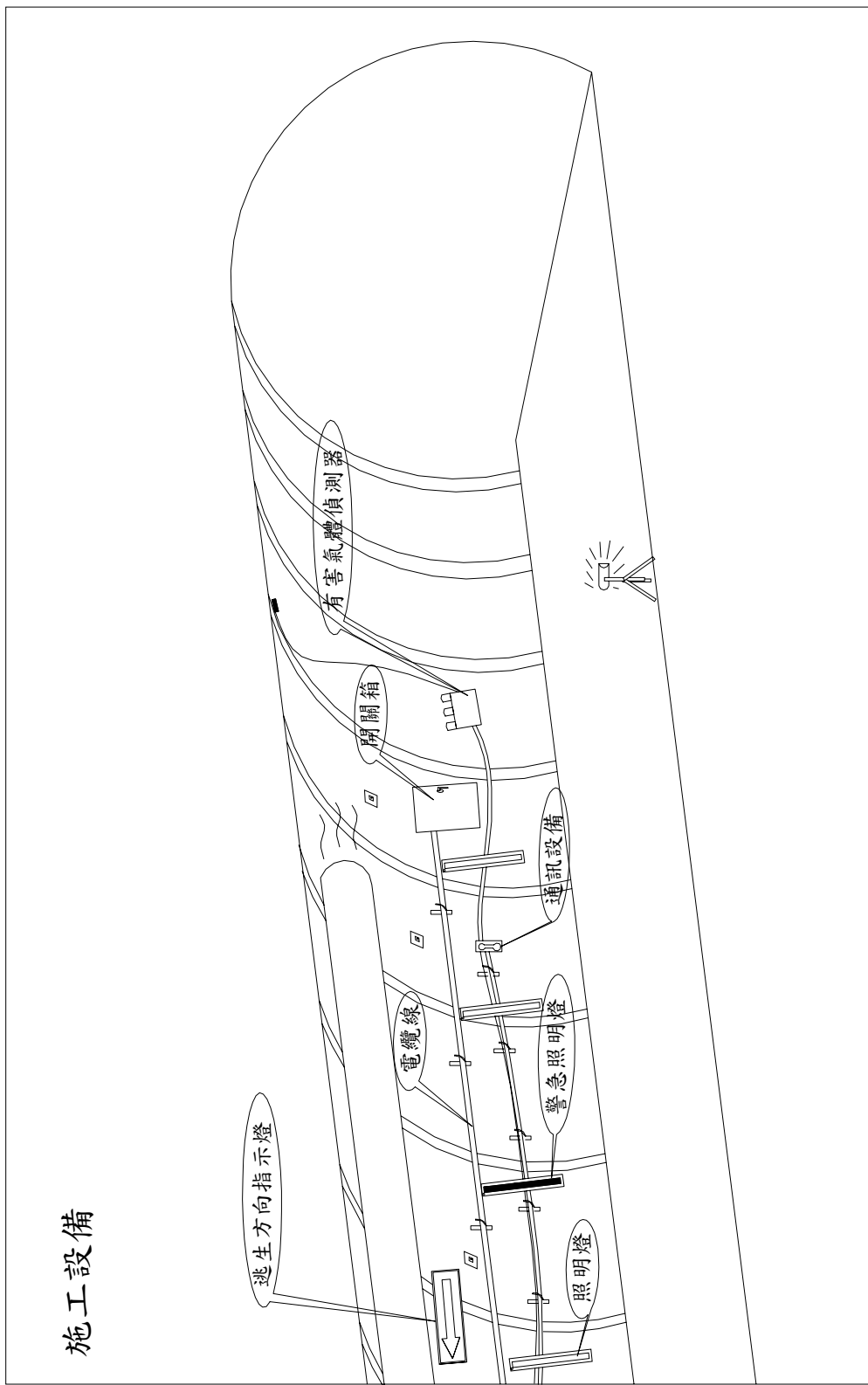
對應圖說



施工設備

營造安全衛生設施標準第六章 隧道、坑道開挖 (隧道開挖施工流程圖)
 (施工設備-各式電氣及緊急設備架設示意圖) (6-31)

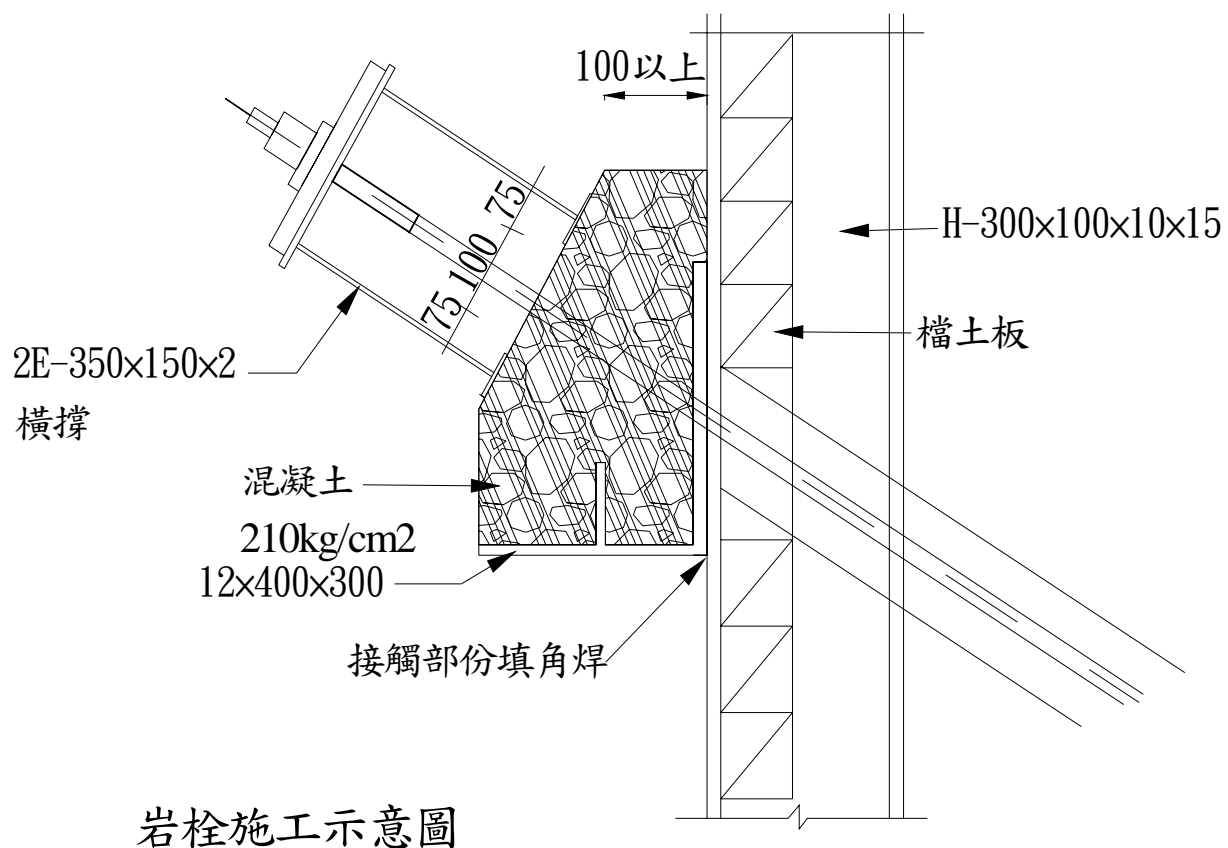
對
應
圖
說



營造安全衛生設施標準第六章 隧道、坑道開挖 第 83 條
 (隧道開挖-岩栓施工示意圖)

(83-1)

對應圖說



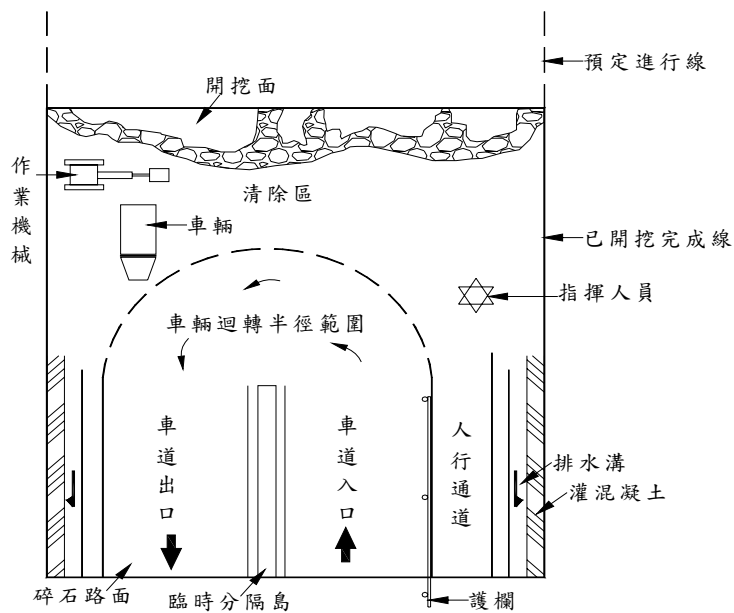
檢查重點

- 一、型鋼接觸面之焊道應符合一級焊道。
- 二、地錨頂端螺帽需栓緊。

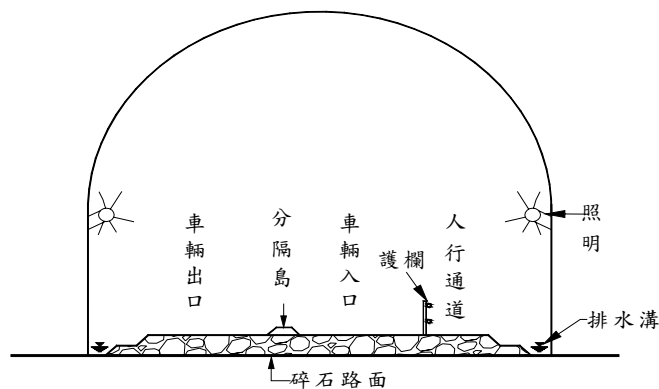
營造安全衛生設施標準第六章 隧道、坑道開挖 第 88 條
(隧道電力及其他系統平面圖)

(88-1)

對應圖說



使用機械從事隧道開挖人車分道平面圖



使用機械從事隧道立面圖

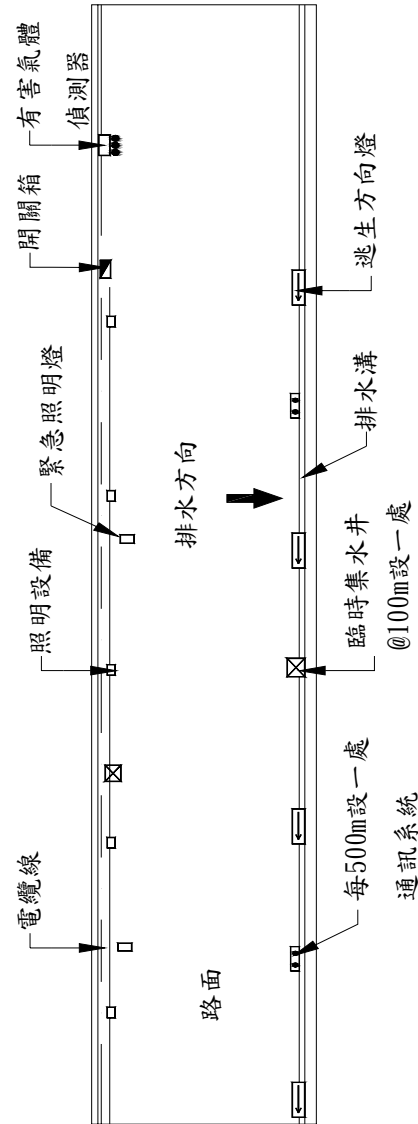
檢查重點

- 雇主使用搬運機械從事隧道、坑道作業時，應依下列規定辦理：
- 一、事前決定運行路線、進出交會地點及此等機械進出土石裝卸場所之方法，並告知勞工。
 - 二、應指派指揮人員，從事指揮作業。
 - 三、作業場所應有適當之安全照明。
 - 四、搬運機械應加裝防撞擋板等安全防護設施。

營造安全衛生設施標準第六章 隧道、坑道開挖 第 99 條
(隧道電力及其他系統平面圖)

(99)

對應圖說



隧道電力及其他系統平面圖

檢查重點

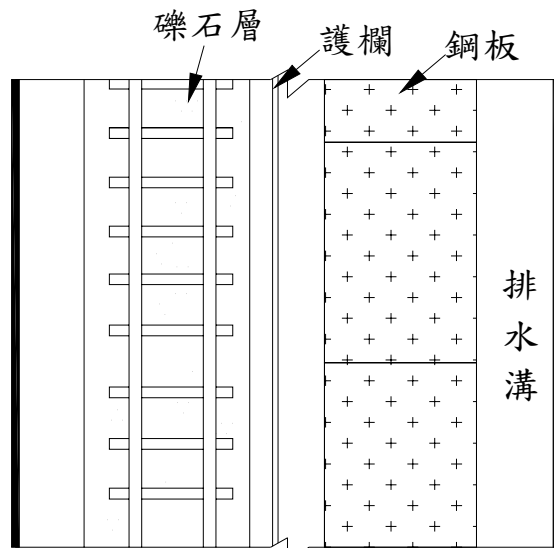
雇主對於隧道、坑道之電力及其他管線系統，應依下列規定辦理：

- 一、電力系統應與水管、電訊、通風管系統隔離。
- 二、水、電、通訊或其他因施工需要而設置之管、線路，應沿隧道適當距離標示其用途，並應懸掛於隧道壁顯明易見之場所。
- 三、應沿工作人員通路上方裝置安全通路燈號及停電時能自動開啓之緊急照明裝置。
- 四、照明設施均應裝置在工作人員通路同側之隧道壁上方。
- 五、應於每五百公尺設置與外界隨時保持正常通訊之有線通訊設備。
- 六、有大量湧水之虞時，應置備足夠抽水能力之設備，並置備設備失效時會發出警報之裝置。

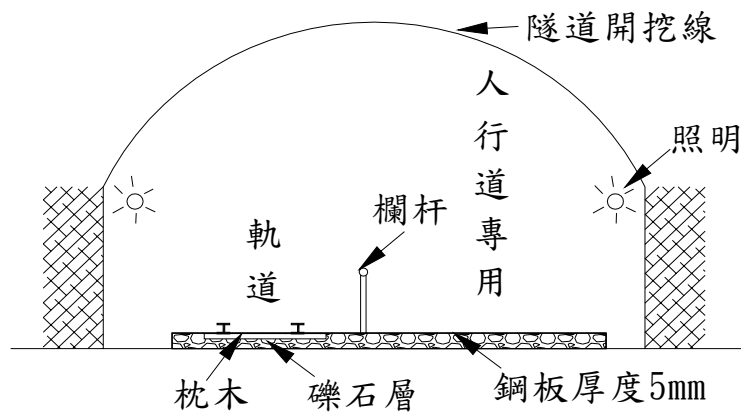
營造安全衛生設施標準第六章 隧道、坑道開挖 第 100 條
 (隧道開挖通道-規劃人行專用通道)

(100-1)

對應圖說



平面示意圖



剖面示意圖

檢查重點

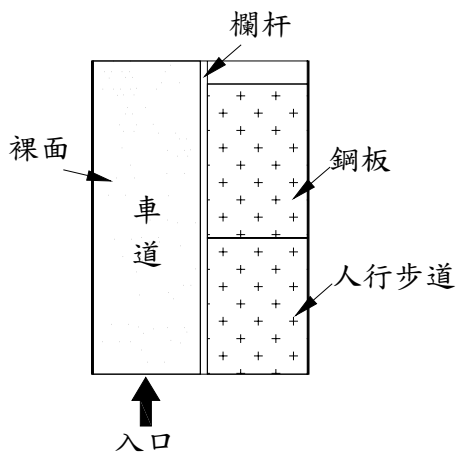
僱主對於隧道、坑道之通路，應依下列規定辦理：

- 一、規劃作業人員專用通路，並於車輛或軌道動力車行駛之路徑，以欄杆或其他足以防護通路安全之設施加以隔離。
- 二、除工作人員專用通路外，應避免鋪設踏板，以防人員誤入危險區域。
- 三、因受限於隧道、坑道之斷面設計、施工等因素，無法規劃工作人員專用道路時，如以車輛或軌道動力車運輸人員者，得不設置專用通路。

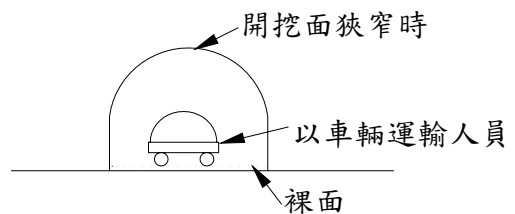
營造安全衛生設施標準第六章 隧道、坑道開挖 第 100 條
 (隧道開挖通道-規劃人車分道及警告方式)

(100-2)

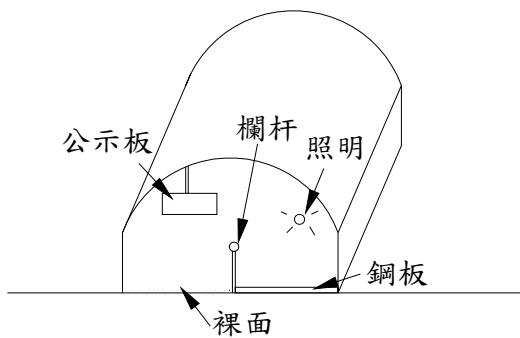
對應圖說



隧道斷面尺寸大於12公尺以上時，須設人車分道



隧道斷面尺寸小於8公尺時，應視圍單行隧道得以車輛運輸人員



剖面

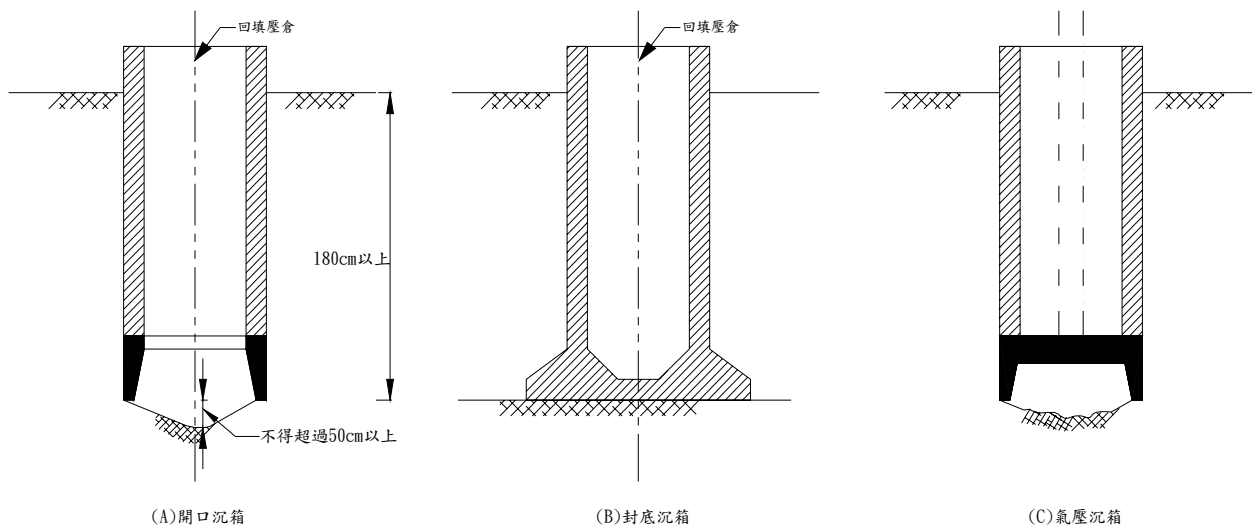
公示板

本道路僅供軌道車輛行駛
 行人勿進入
 行人禁止入內

營造安全衛生設施標準第七章 沉箱、圍堰等施工 第 103 條
(各式沉箱)

(103-1)

對應圖說



檢查重點

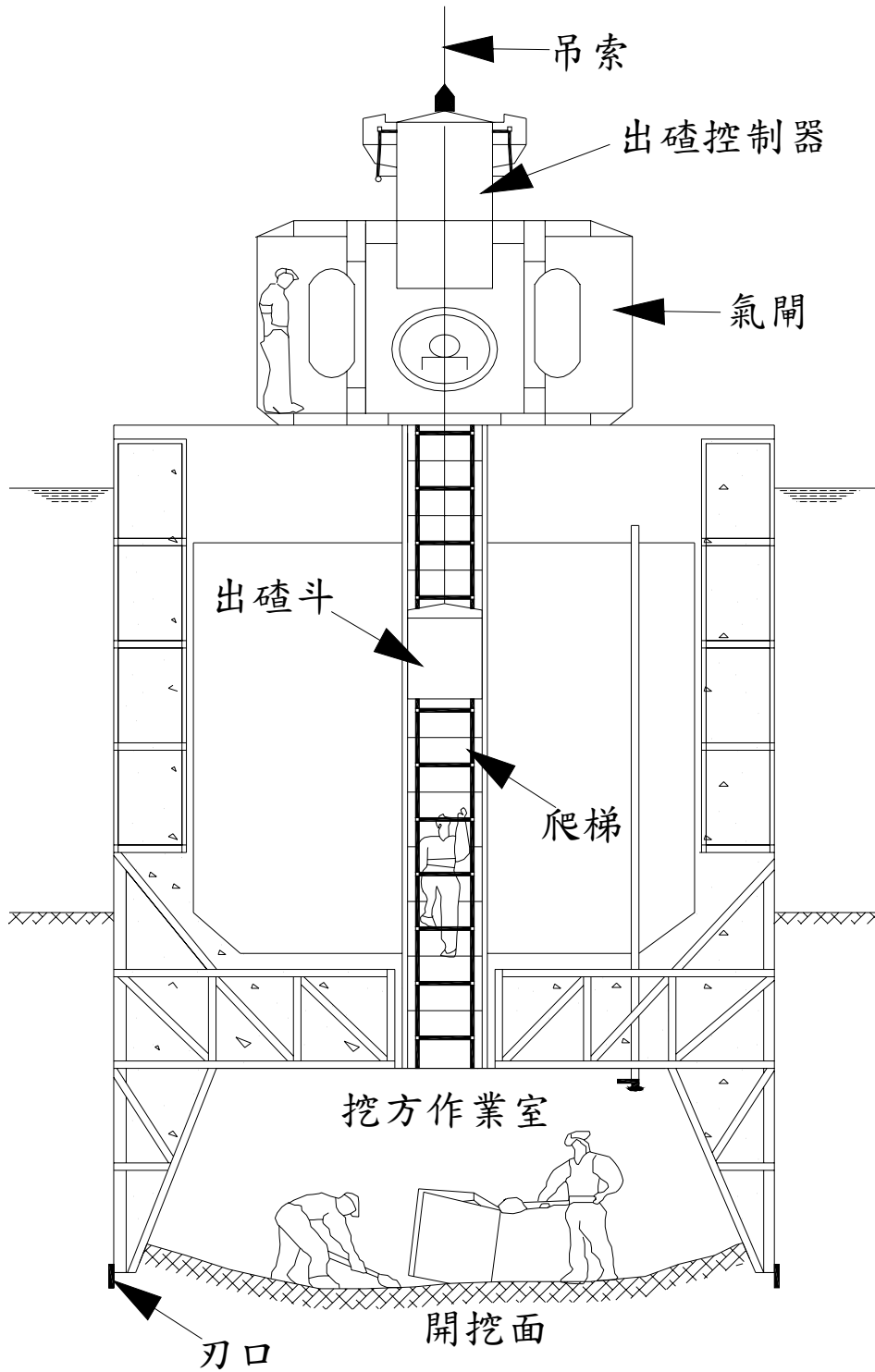
僱主對於沉箱、沉筒、井筒等內部從事開挖作業時，為防止其急速沈陷危害勞工，應依下列規定辦理：

- 一、依下沉關係圖，決定開挖方法及載重量。
- 二、刃口至頂版或樑底之淨距應在一·八公尺以上。
- 三、刃口下端不得下挖五十公分以上。

營造安全衛生設施標準第七章 沉箱、圍堰等施工 第 103 條
(氣壓沈箱典型佈置)

(103-2)

對應圖說

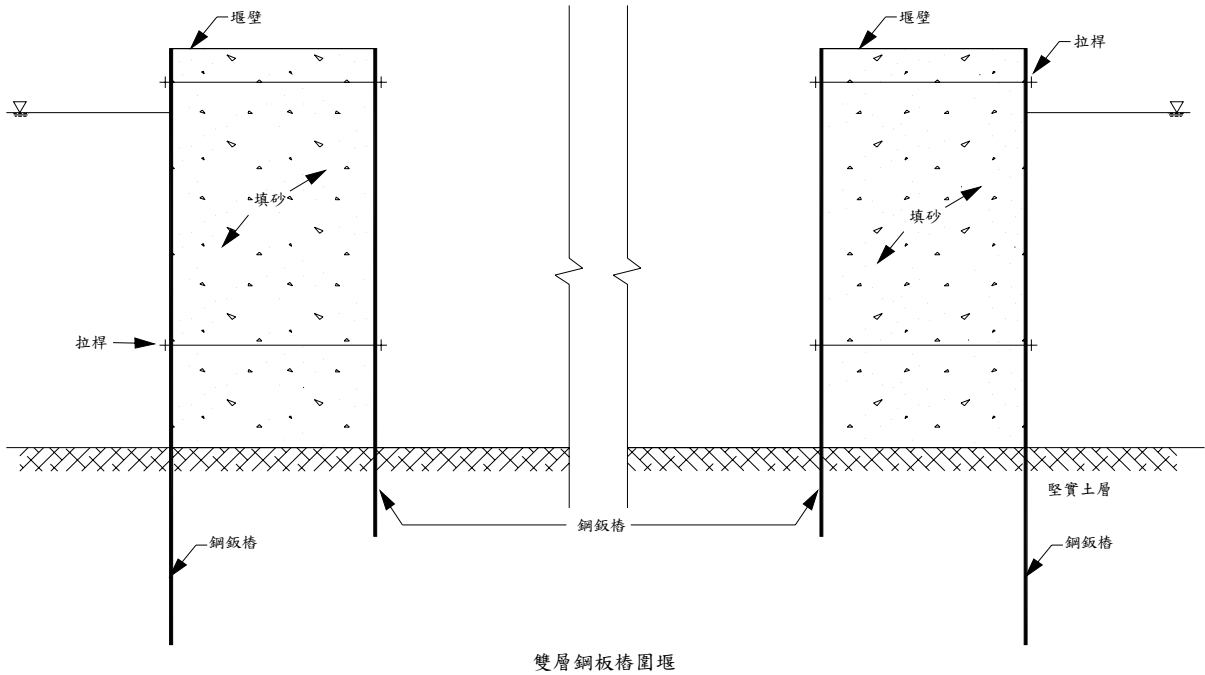


氣壓沈箱典型佈置

營造安全衛生設施標準第七章 沉箱、圍堰等施工 第 107 條
(雙層鋼板樁圍堰)

(107-1)

對應圖說



檢查重點

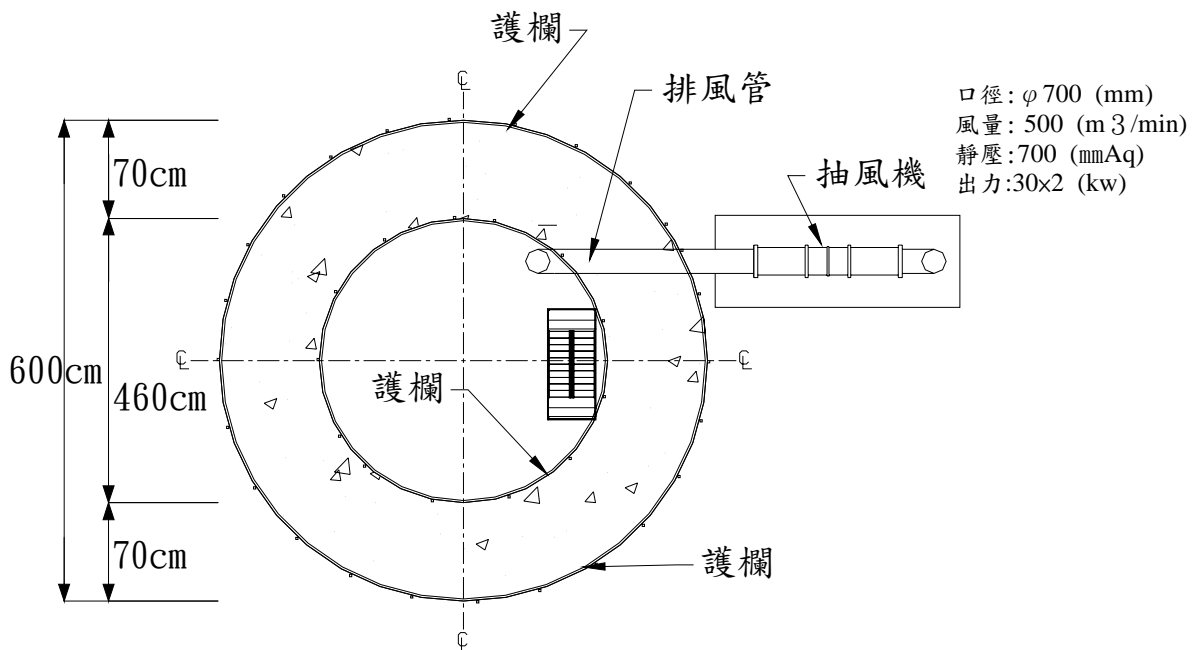
雇主使勞工從事圍堰作業，應依下列規定辦理：

- 一、圍堰強度應依設計施工之水位高度設計，保持適當強度。
- 二、如高水位之水有自堰頂溢進堰內之虞時，應有清除堰內水量之設備。
- 三、建立於緊急時能迅速警告勞工退避之緊急信號，並告知勞工。
- 四、備有梯子、救生圈、救生衣及小船等供勞工於情況危急時能及時退避。
- 五、圍堰之走道、橋樑，至少應設二個緊急出口之坡道，並依規定設置護欄。
- 六、靠近航道設置之圍堰，應有防範通行船隻撞及堰體之措施，夜間或光線不良時，應裝設閃光警示燈。

營造安全衛生設施標準第七章 沉箱、圍堰等施工
(沉箱上下設備及通風設備示意平面圖)

(7-1-1)

對應圖說



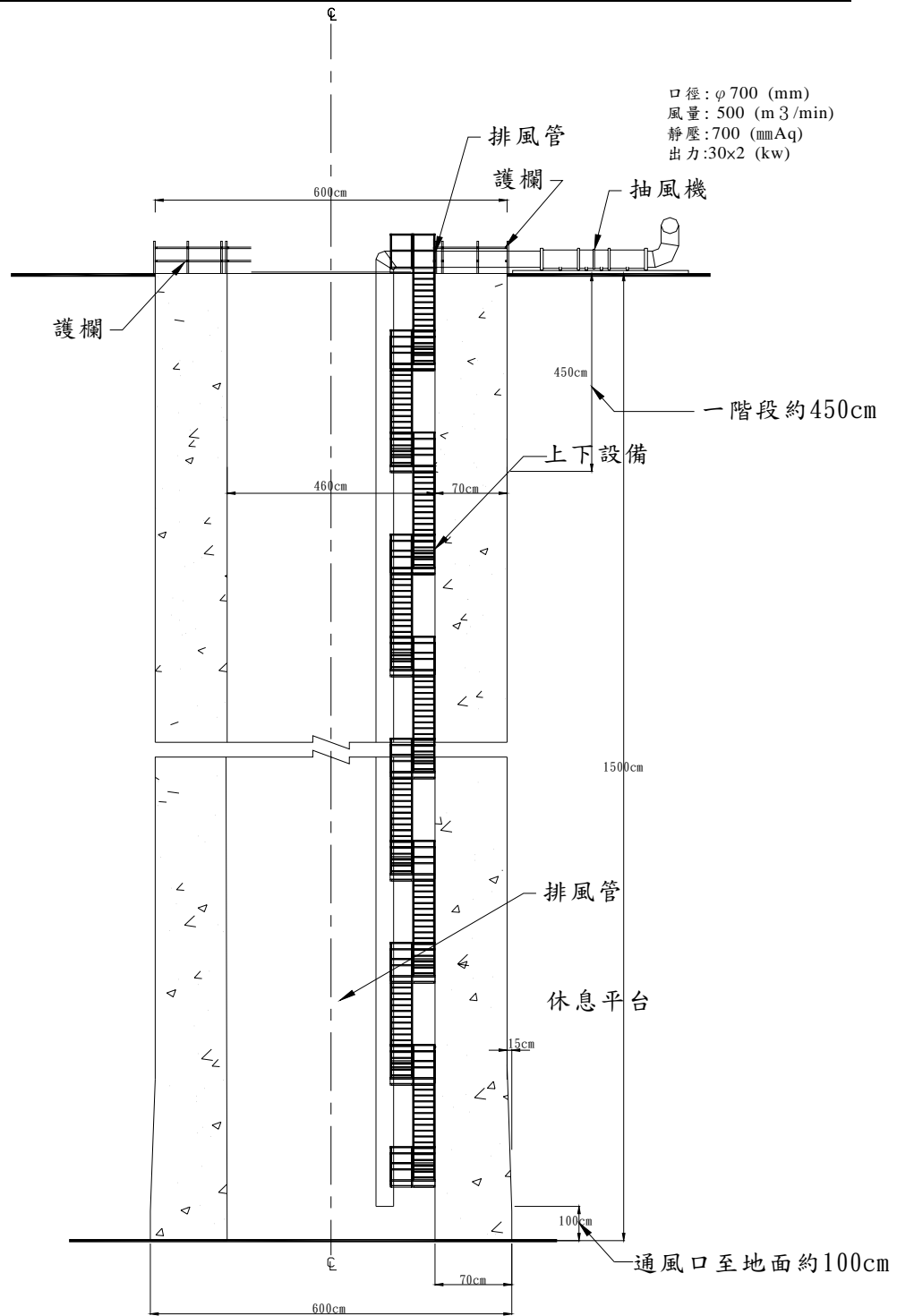
沉箱上下設備及通風設備示意圖平面圖

檢查重點

- 一、依實際需求計算抽風機之口徑、風量、靜壓及出力。
- 二、確認排風管形式及規格。
- 三、排風管之銜接與安置。
- 四、出風口至地面之距離。
- 五、設置適量救生設備，如救生衣、救生圈。
- 六、設置緊急通話系統。
- 七、備置高壓力抽水設備。
- 八、設置夜間警示燈。
- 九、設置專責人員監督作業。

營造安全衛生設施標準第七章 沉箱、圍堰等施工
 (沉箱上下設備及通風設備示意剖面圖)

(7-1-2)



沉箱上下設備及通風設備示意圖剖面圖

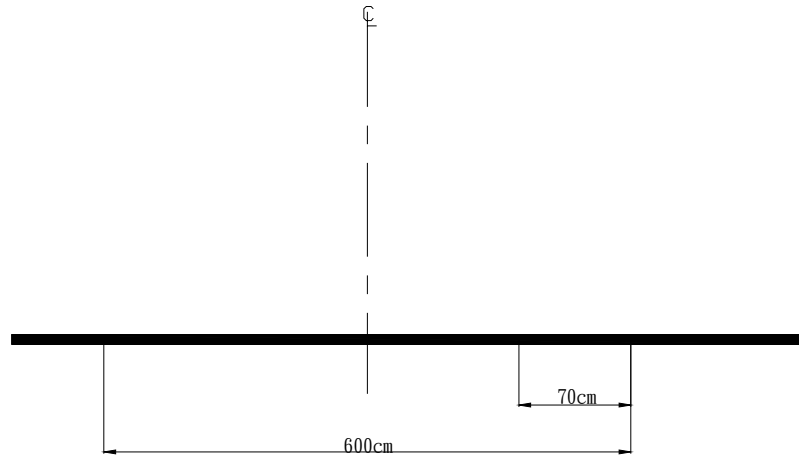
註：沉箱混凝土 $f_c' = 280kg/cm^2$

對應圖說

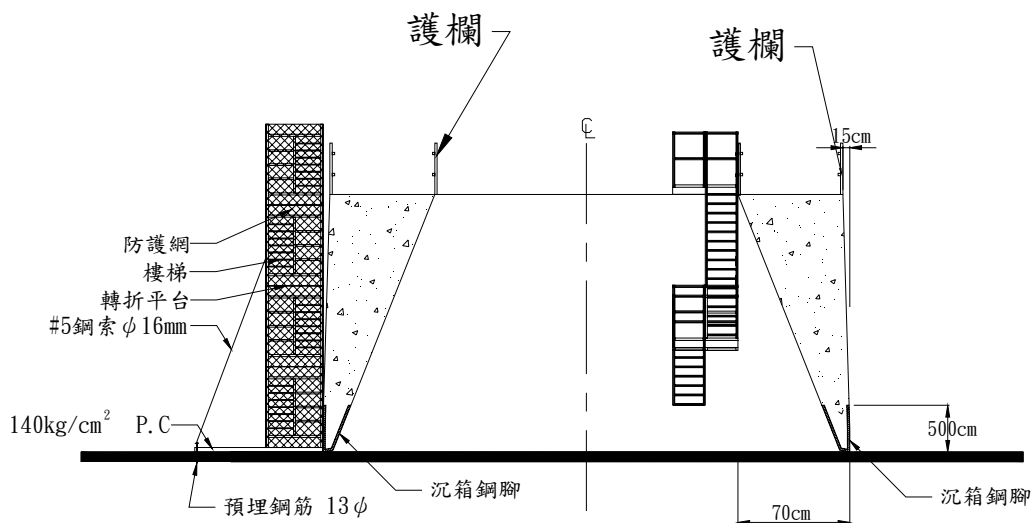
營造安全衛生設施標準第七章 沉箱、圍堰等施工
(橋樑基礎沉箱施工流程示意圖-1)

(7-2-1)

對應圖說



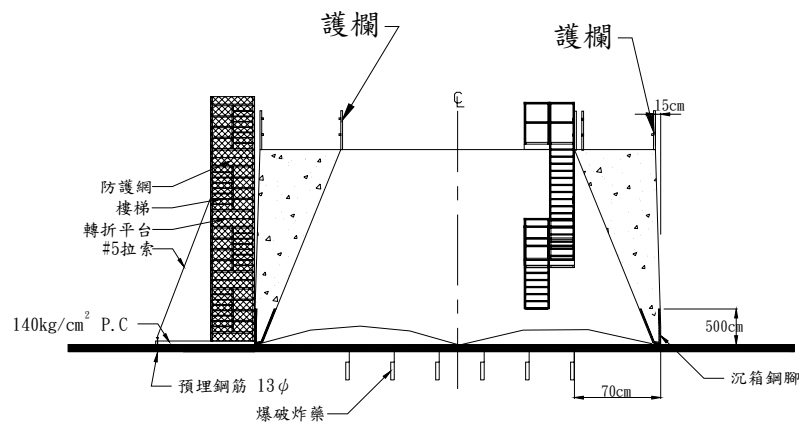
步驟一：放樣



步驟二：第一段沈箱組模版，
紮筋，澆置，養護，搭
設上下設備

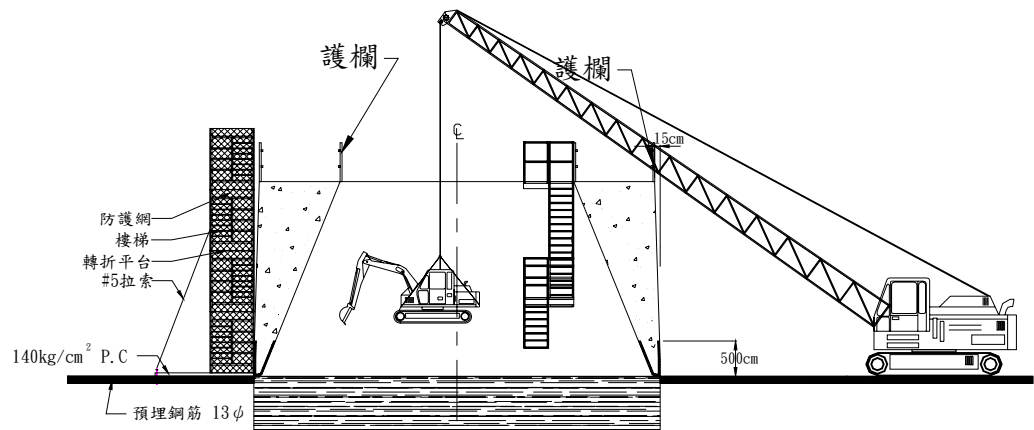
營造安全衛生設施標準第七章 沉箱、圍堰等施工
(橋樑基礎沉箱施工流程示意圖-2)

(7-2-2)



步驟三：埋入炸藥, 爆破

對
應
圖
說



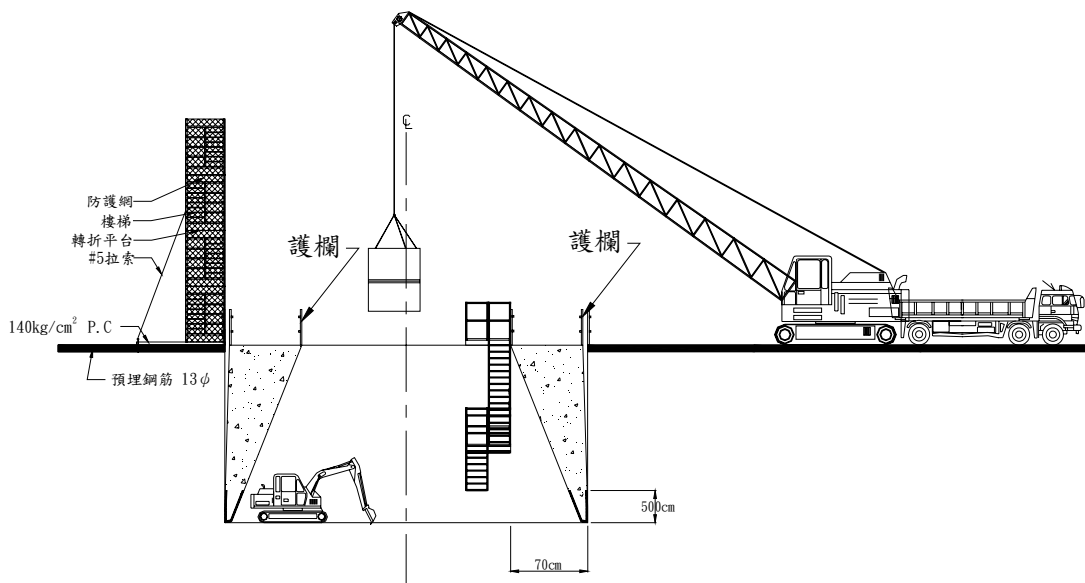
步驟四：吊入挖土機挖掘土方

說
明

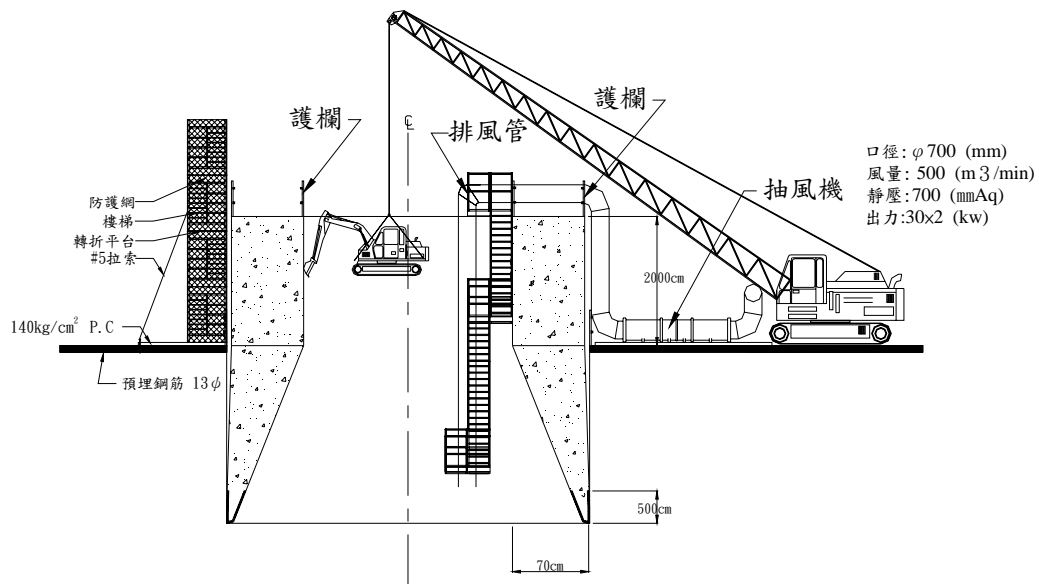
- 一、爆破時覆蓋棉被吸收爆破能量,使爆破影響範圍為 50cm 以內,避免破壞上下設備。
- 二、人員避至 50 公尺外,並以掩體掩護。
- 三、計算爆破聲以確保完全爆破。
- 四、人員以上下設備、上下坑內。
- 五、若人工無法挖掘時,應考慮採用局部爆破方式。

營造安全衛生設施標準第七章 沉箱、圍堰等施工
(橋樑基礎沉箱施工流程示意圖-3)

(7-2-3)



步驟五：取出土方，沈箱下沉



步驟六：吊出挖土機，並施做第二段沈箱組模，紮筋，澆置，養護，搭設上下設備及抽風設備

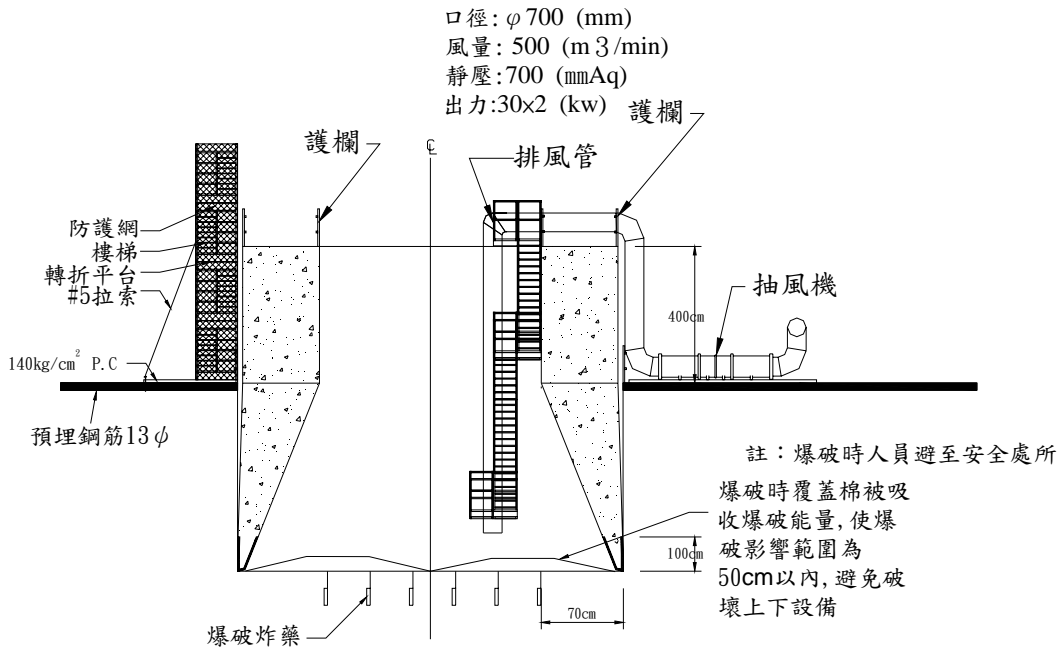
對應圖說

說明

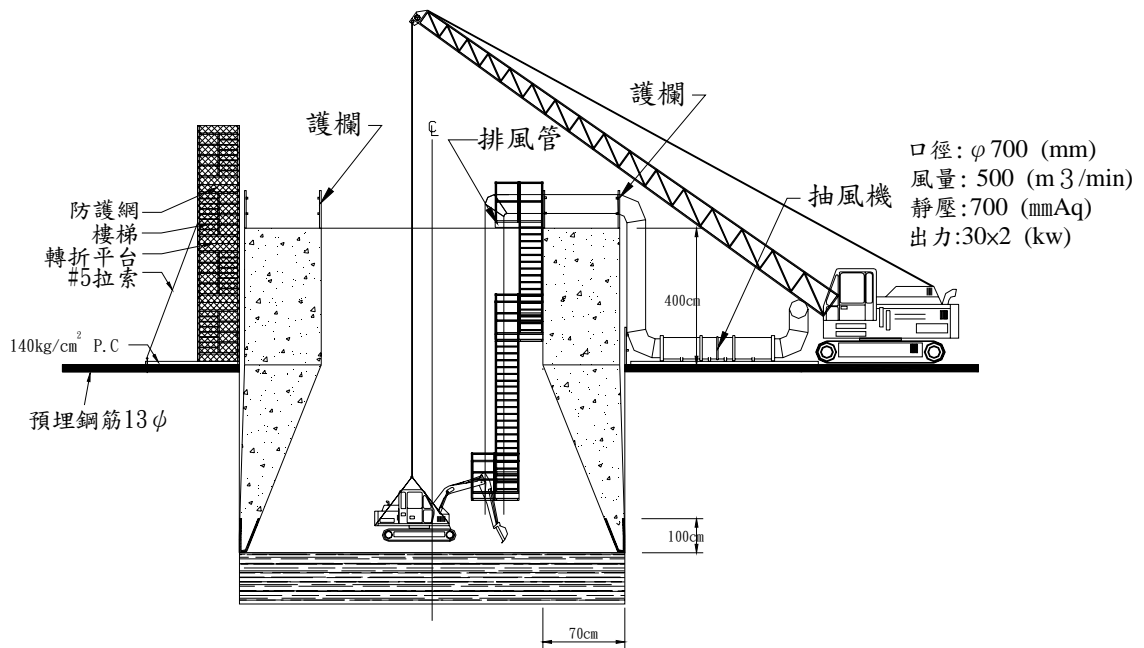
- 一、由吊車以吊桶將土方吊出運至預定點,吊運土方時,沈箱內之施工人員避至下方壁體內空間,以防止被落石擊中。
- 二、第二層沉箱體一般都地面上或至地面約 2 公尺範圍內。

營造安全衛生設施標準第七章 沉箱、圍堰等施工
(橋樑基礎沉箱施工流程示意圖-4)

(7-2-4)



步驟七：埋入炸藥, 爆破



步驟八：吊入挖土機挖掘土方

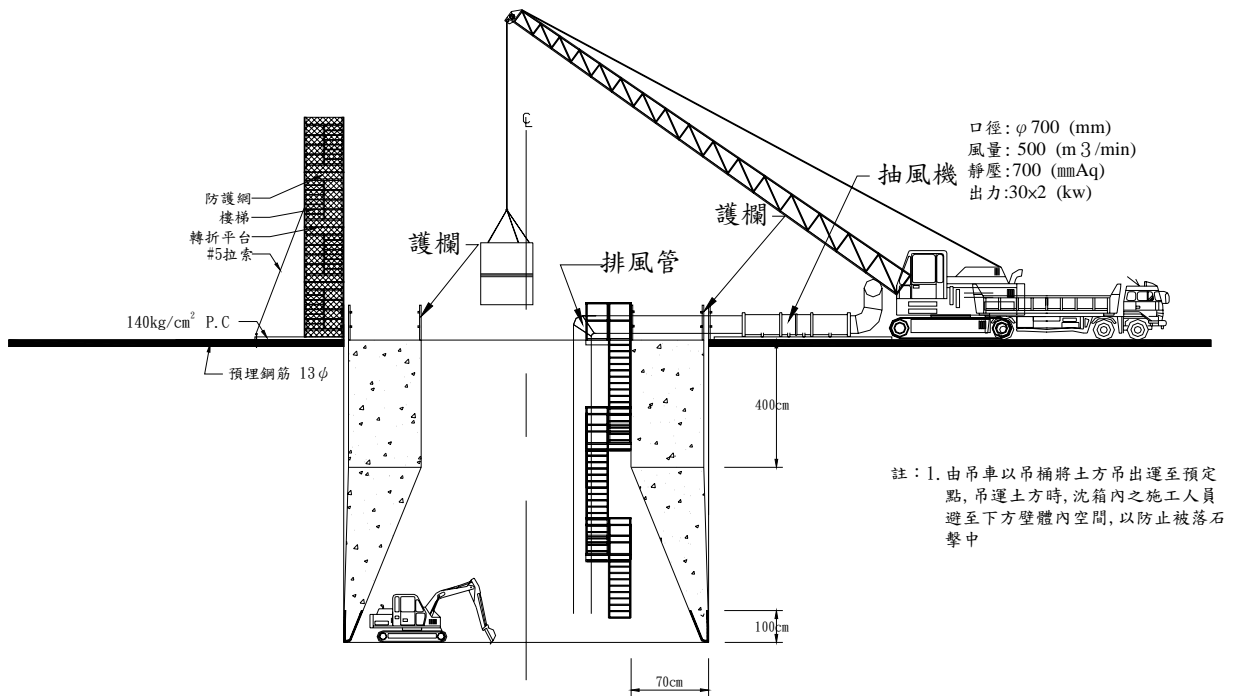
對
應
圖
說

說明	<ol style="list-style-type: none">一、當人工無法繼續挖掘時，應考慮採用局部爆破方式。二、鑽孔至一定深度。三、依設計藥量填入孔內。四、安置引線延至安全處所。五、清理現場、爆破區淨空。六、發出警告信號三次。七、確認人員至掩避區內安全無虞。八、引爆，清除聲響數與埋填孔相符。九、靜待煙塵。十、清理浮石。土、碎石清運。
----	---

營造安全衛生設施標準第七章 沉箱、圍堰等施工
 (橋樑基礎沉箱施工流程示意圖-5)

(7-2-5)

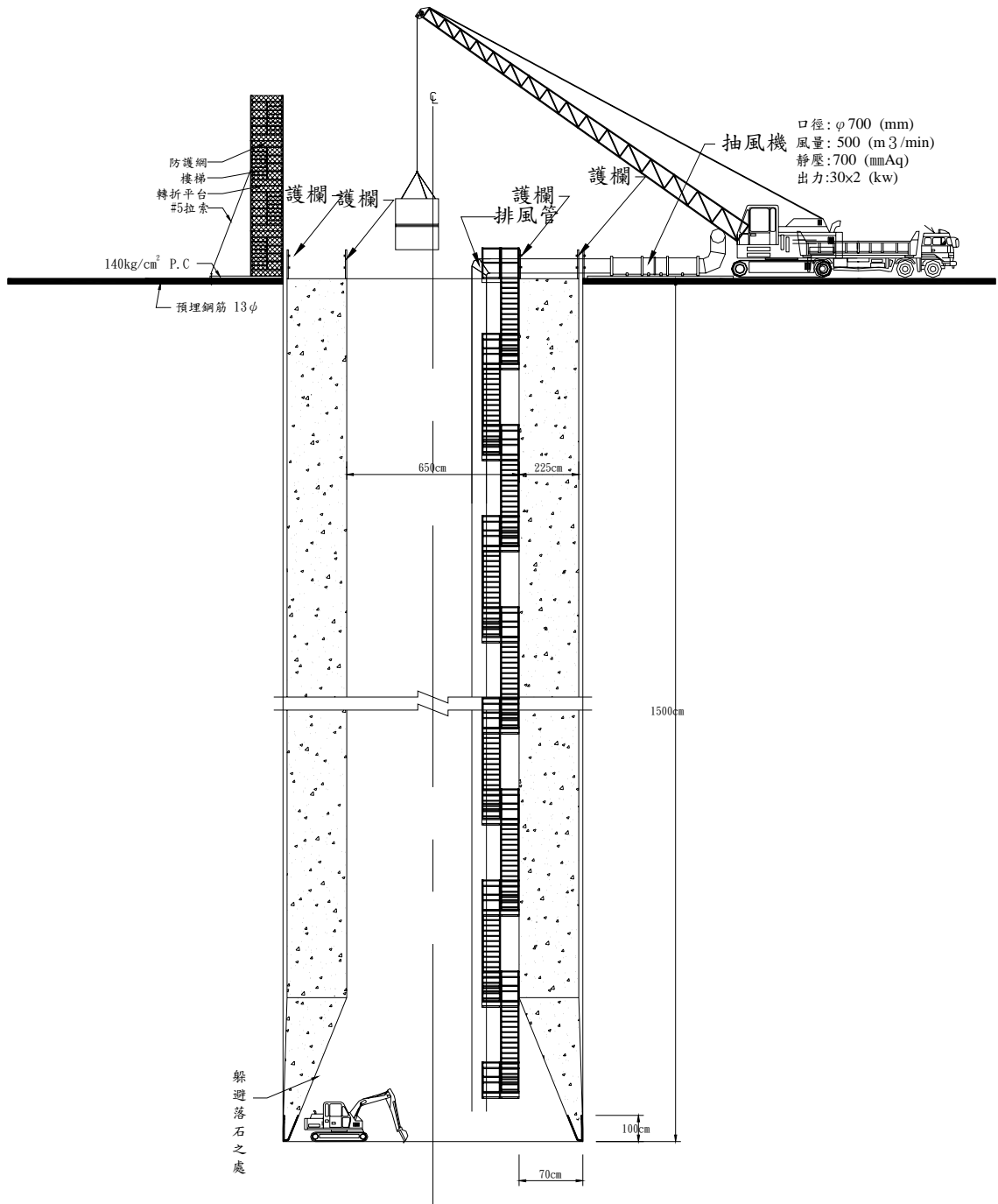
對應圖說



步驟九：取出土方，沈箱下沉

營造安全衛生設施標準第七章 沉箱、圍堰等施工
 (橋樑基礎沉箱施工流程示意圖-6)

(7-2-6)

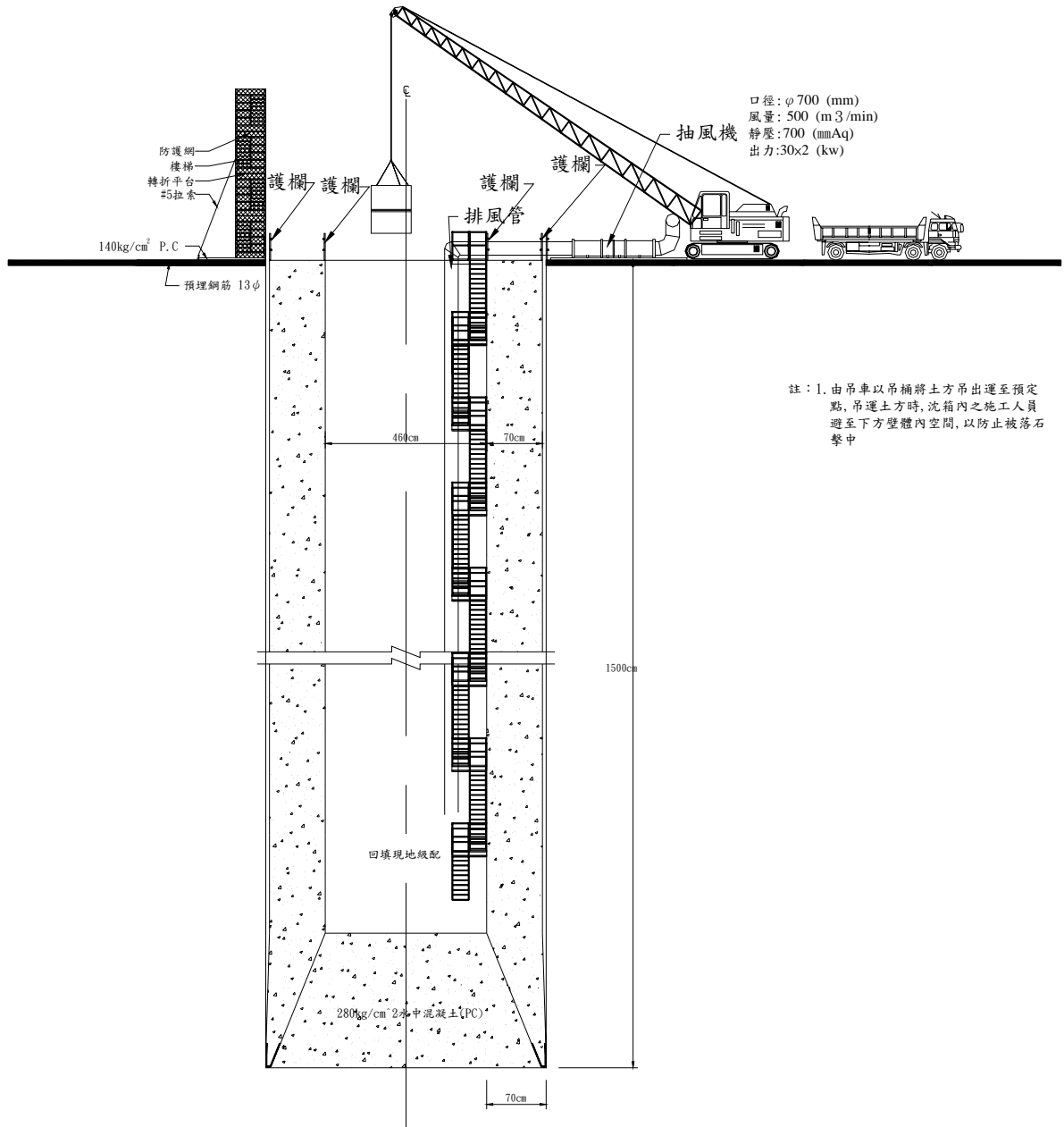


對應圖說

步驟十：重複六至九之步驟，向下開挖至預定深度

營造安全衛生設施標準第七章 沉箱、圍堰等施工
(橋樑基礎沉箱施工流程示意圖-7)

(7-2-7)



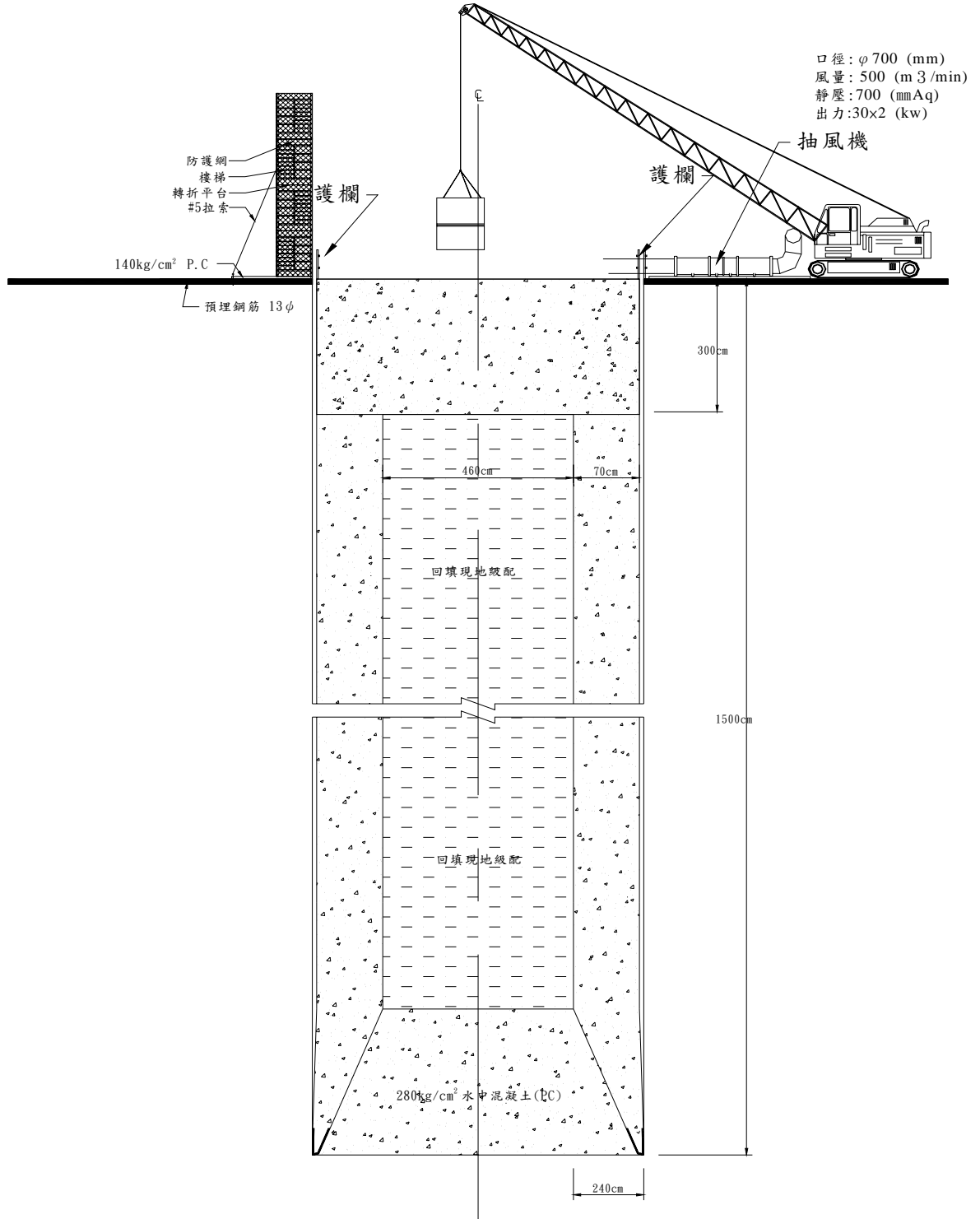
註：1. 由吊車以吊桶將土方吊出運至預定點，吊運土方時，沈箱內之施工人員避至下方壁體內空間，以防止被落石擊中

對應圖說

步驟十一：沈箱底澆置混凝土及回填現地級配夯實

營造安全衛生設施標準第七章 沉箱、圍堰等施工
 (橋樑基礎沉箱施工流程示意圖-8)

(7-2-8)



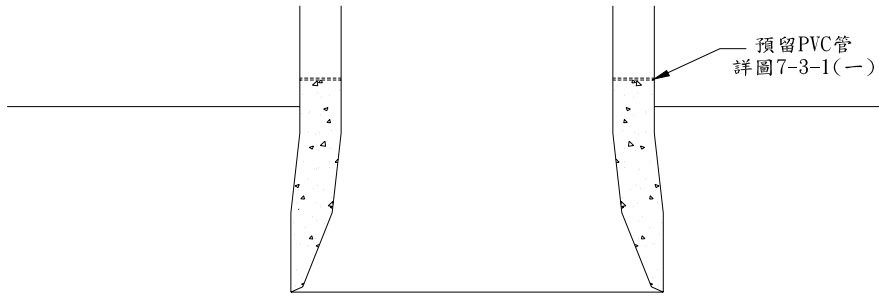
步驟十二：沈箱封頂

對應圖說

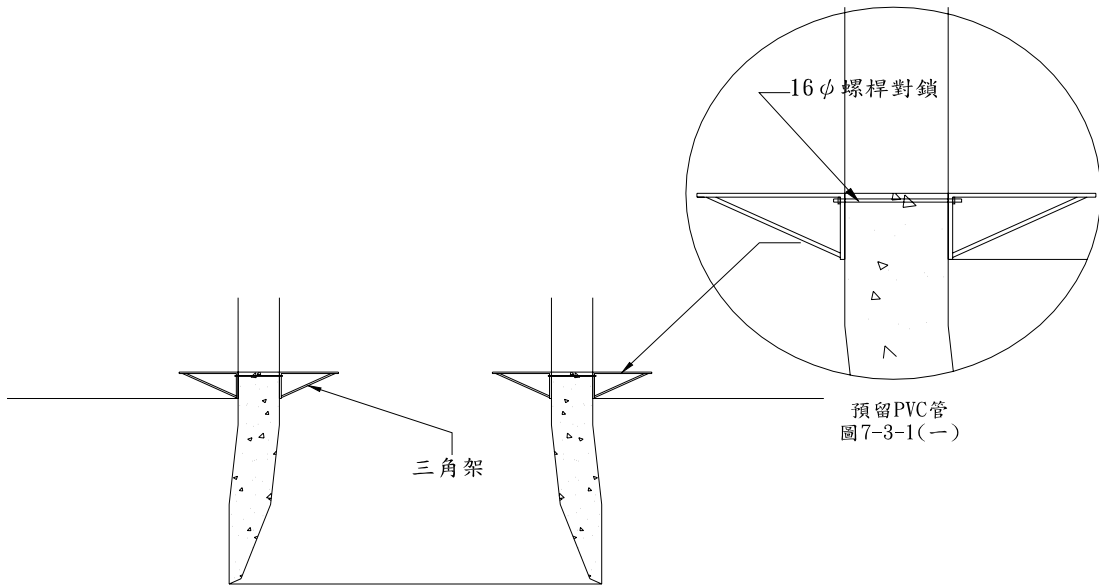
營造安全衛生設施標準第七章 沉箱、圍堰等施工
 (沉箱模板組立作業流程示意圖-1)

(7-3-1)

對應圖說



步驟1：預留PVC管，5分螺桿安裝



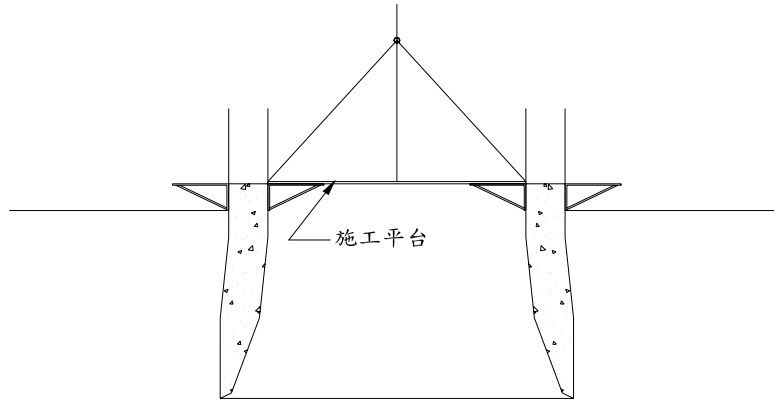
步驟2：三角架安裝

說明

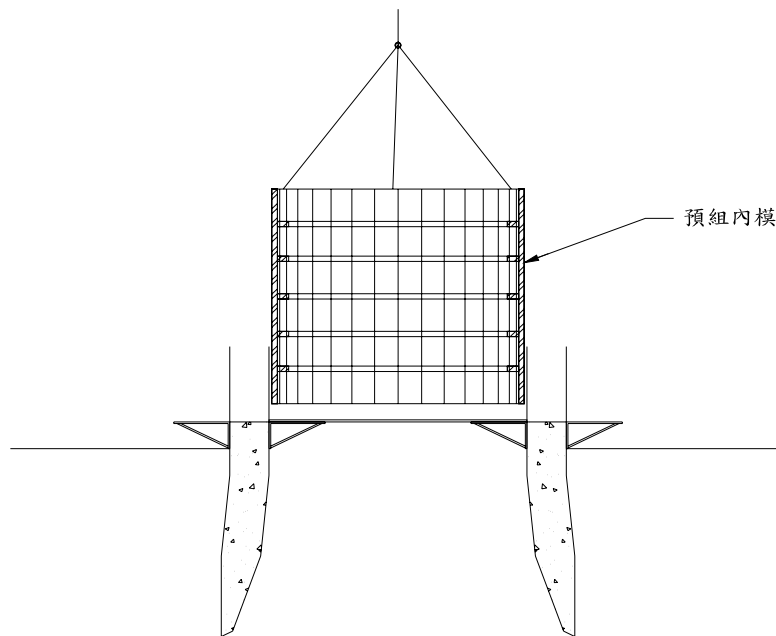
預留 PVC 管，為方便三角架組立。

營造安全衛生設施標準第七章 沉箱、圍堰等施工
(沉箱模板組立作業流程示意圖-2)

(7-3-2)



步驟3：施工平台吊設安裝

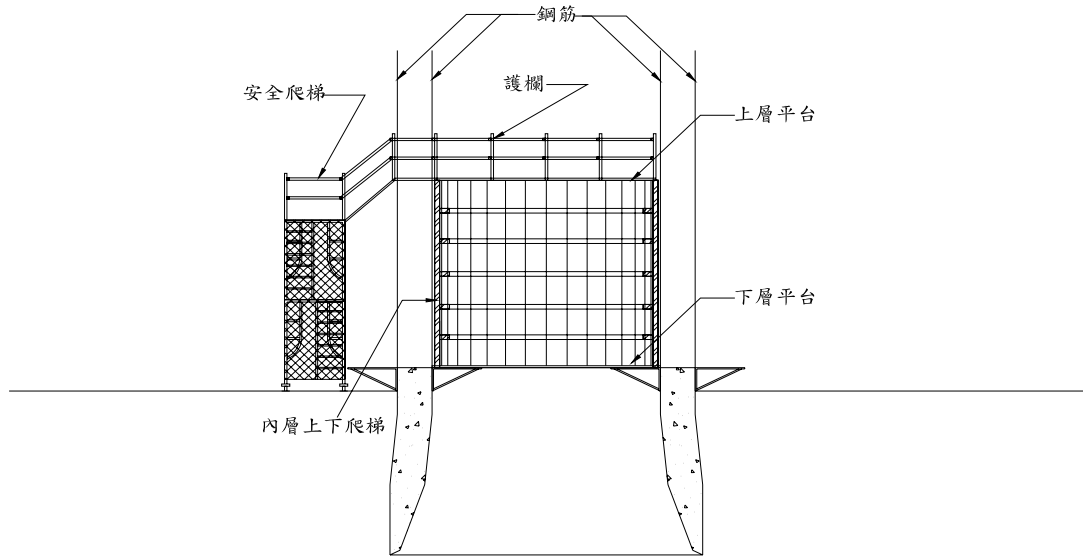


步驟4：內模先行預組，
再行整組內模吊設安置地點

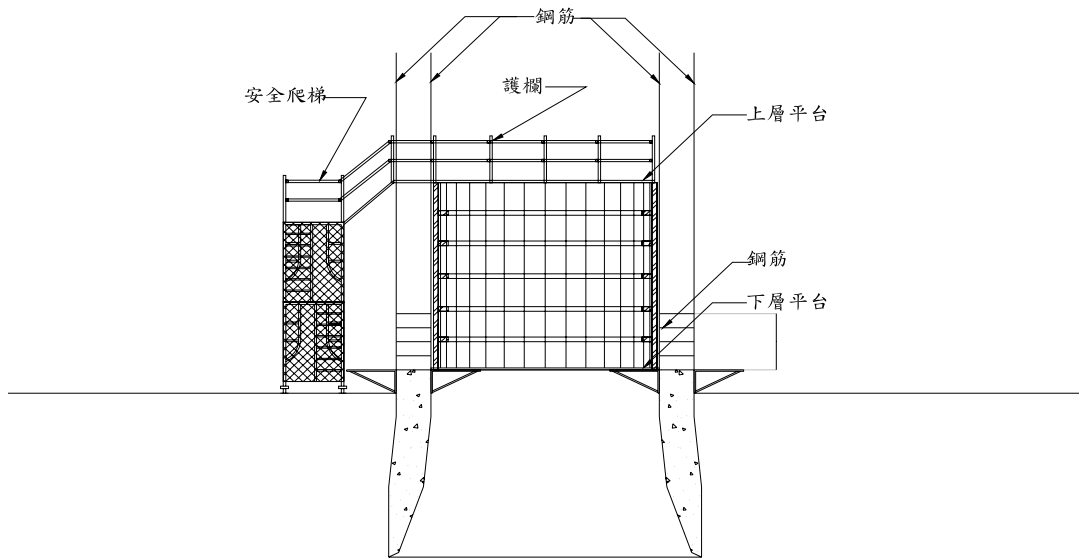
對
應
圖
說

營造安全衛生設施標準第七章 沉箱、圍堰等施工
(沉箱模板組立作業流程示意圖-3)

(7-3-3)



步驟5：放置上下設備及鋼筋內層爬梯

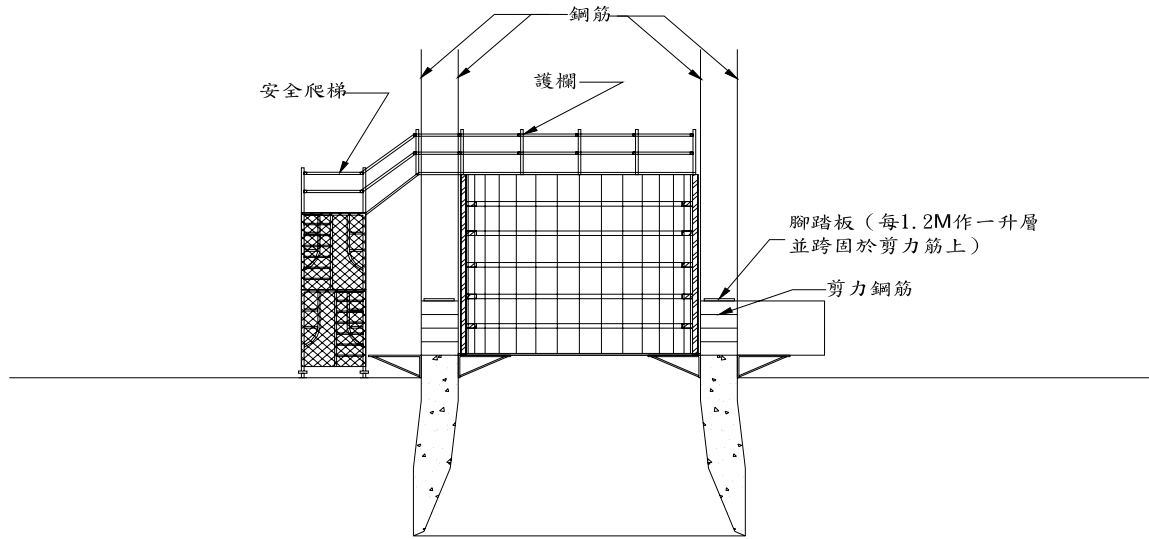


步驟6：綁紮鋼筋第一階 (0~1.2m)

對應圖說

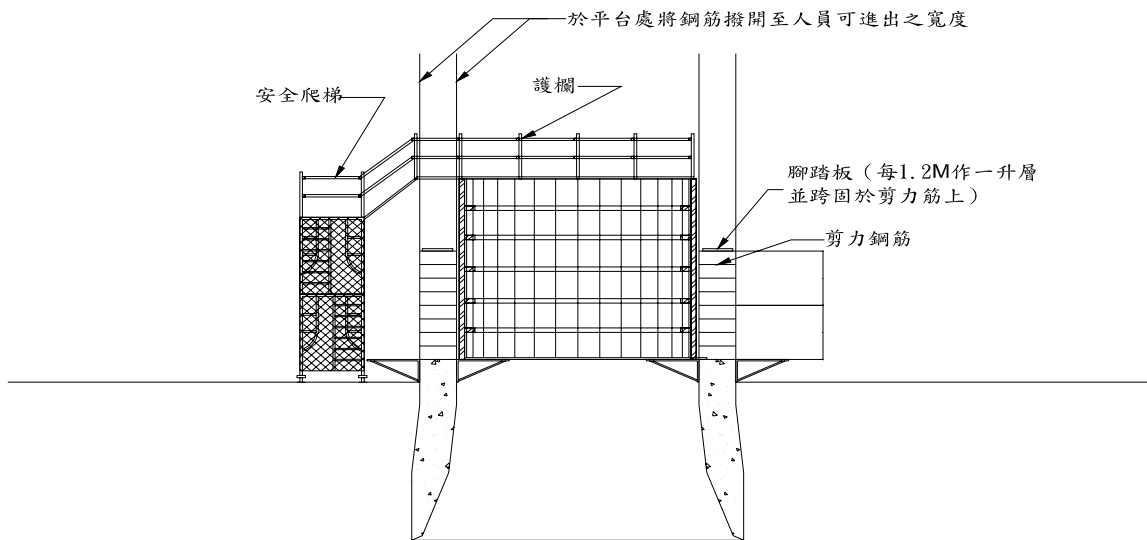
營造安全衛生設施標準第七章 沉箱、圍堰等施工
(沉箱模板組立作業流程示意圖-4)

(7-3-4)



步驟7：放置第一階腳踏板

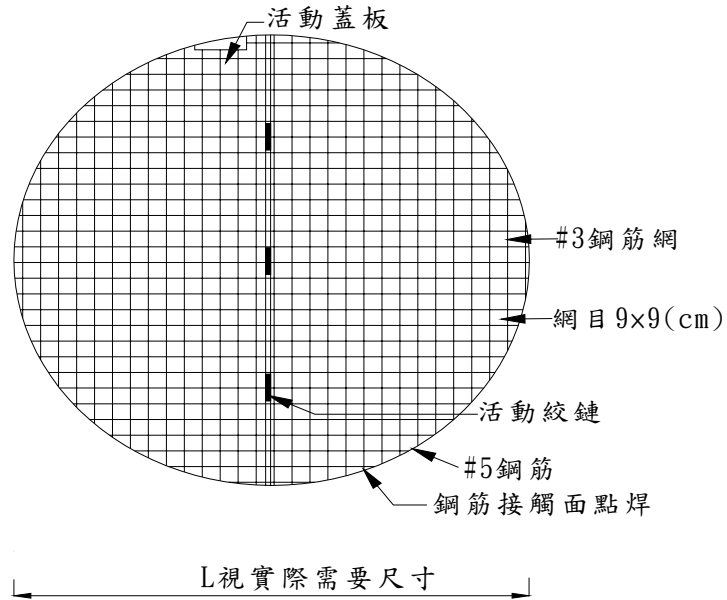
對應圖說



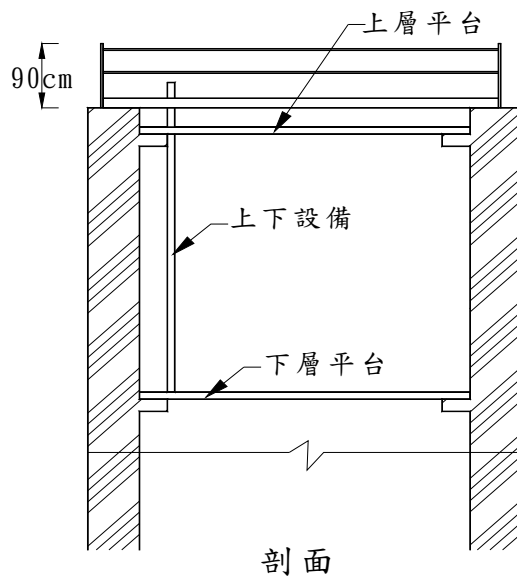
步驟8：重複步驟6~7
放置第二階腳踏板

營造安全衛生設施標準第七章 沉箱、圍堰等施工
 (沉箱模板組立-活動式平台示意圖)

(7-3-4-1)



活動式平台
 圖 7-3-4(一)



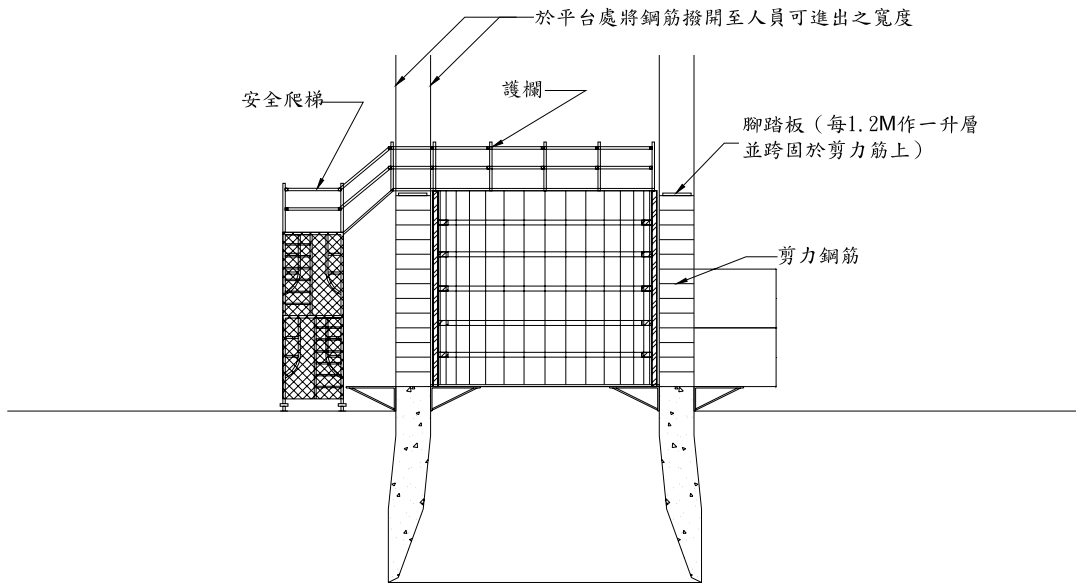
對應圖說

說明

一、放置平台時需使用移動式起重機。

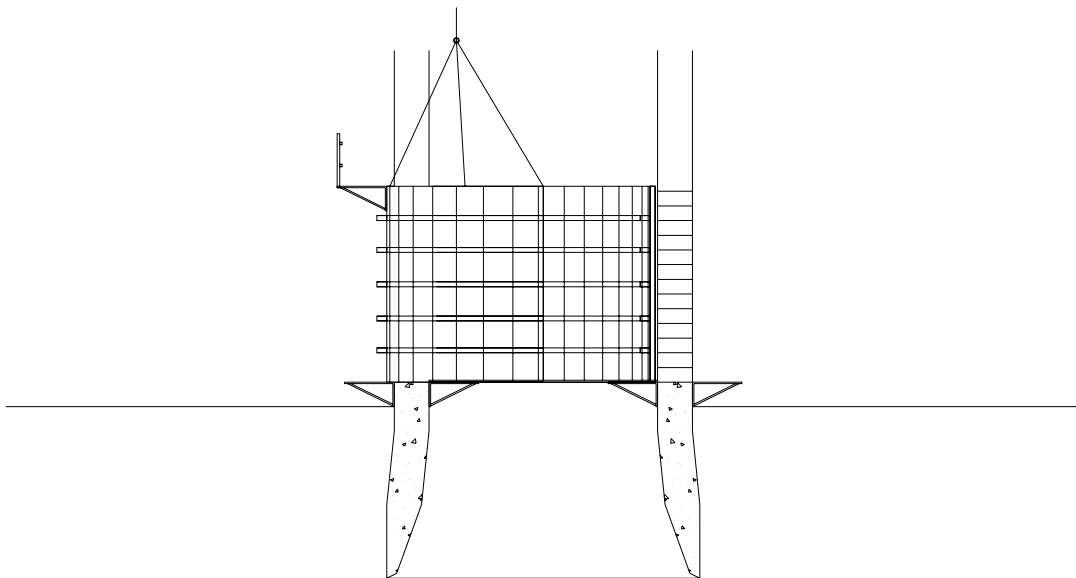
營造安全衛生設施標準第七章 沉箱、圍堰等施工
 (沉箱模板組立作業流程示意圖-5)

(7-3-5)



步驟9：重複步驟6~8
 以每階1.2m之高度作業升層
 直至沉箱鋼筋綁紮完成

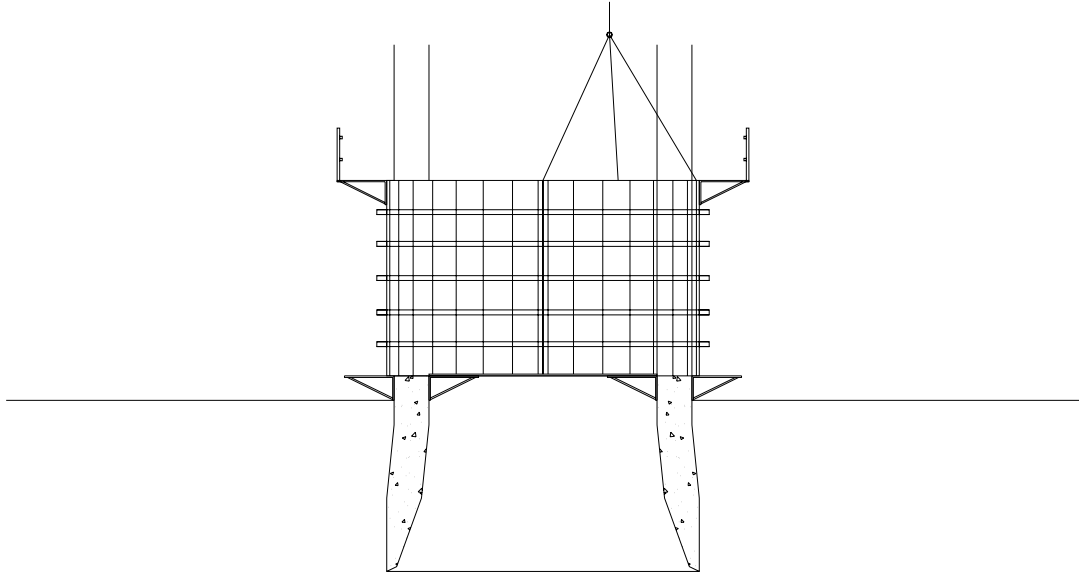
對應圖說



步驟10：吊裝四分之一外模定位

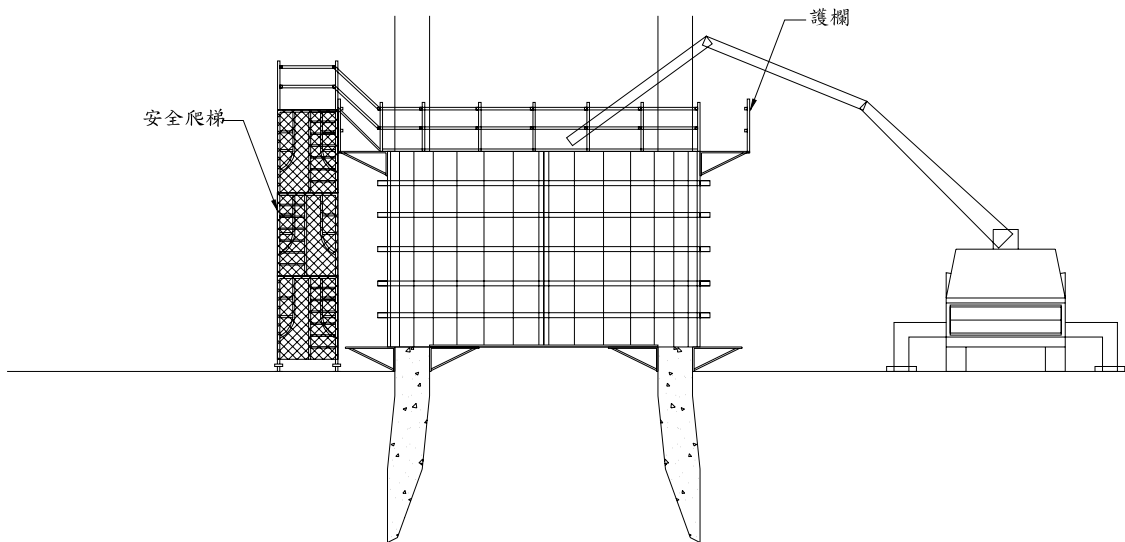
營造安全衛生設施標準第七章 沉箱、圍堰等施工
(沉箱模板組立作業流程示意圖-6)

(7-3-6)



步驟11：外模組裝完成

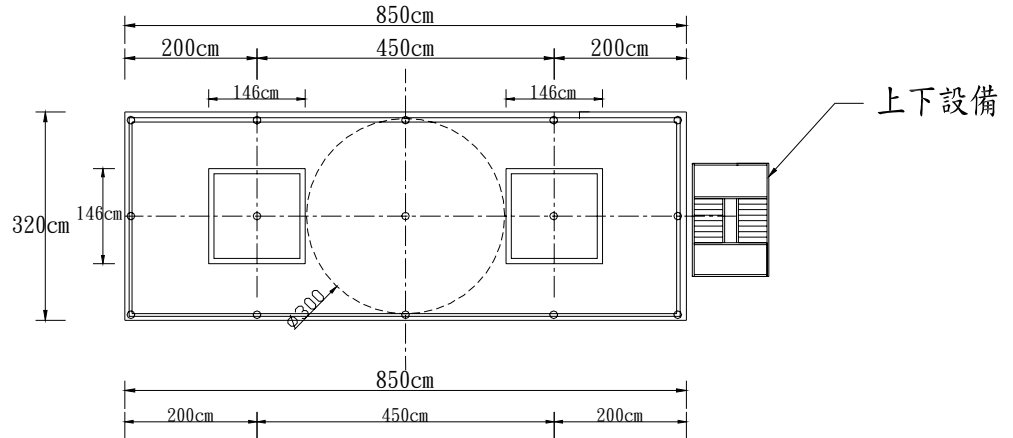
對應圖說



步驟12：澆置混凝土

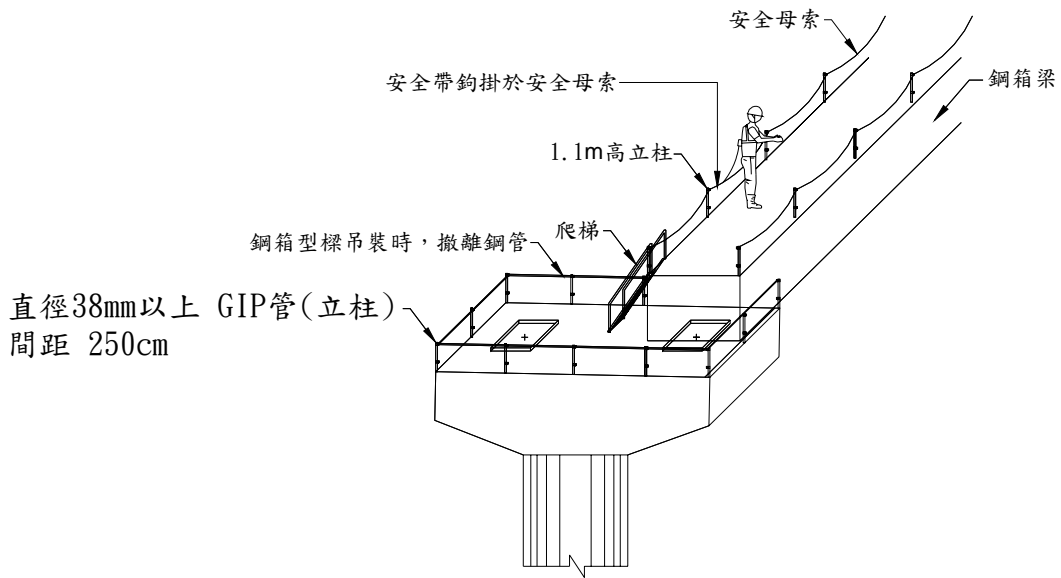
營造安全衛生設施標準第七章 沉箱、圍堰等施工
 (帽樑上下設備安全防護示意圖-1)

(7-4-1)



鋼箱型樑吊裝安全防護平面圖

對應圖說

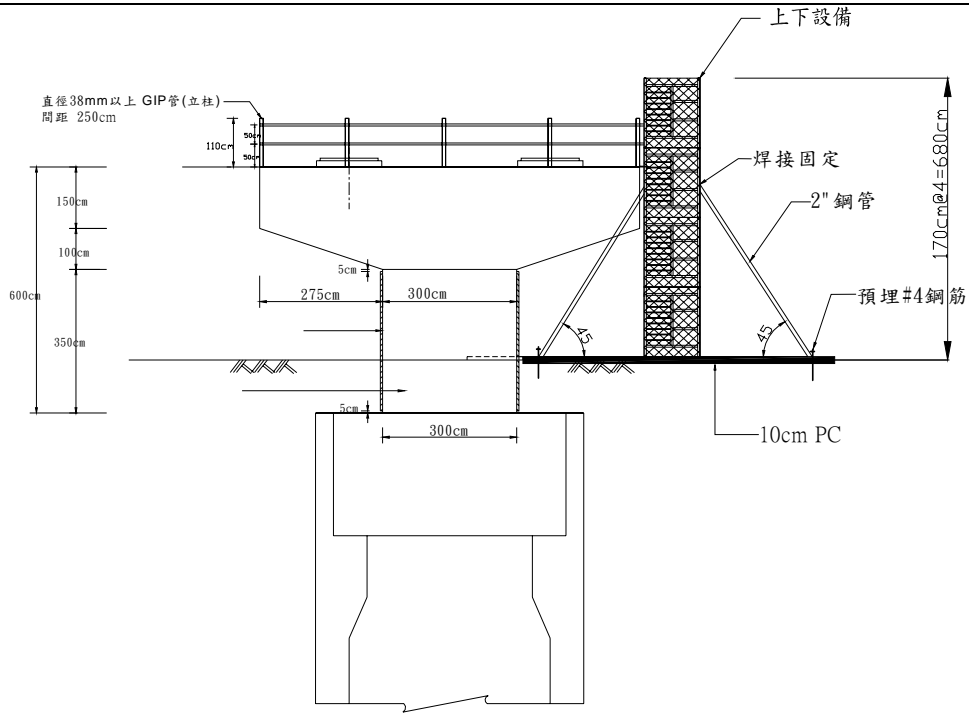


鋼箱型樑吊裝安全防護透視圖

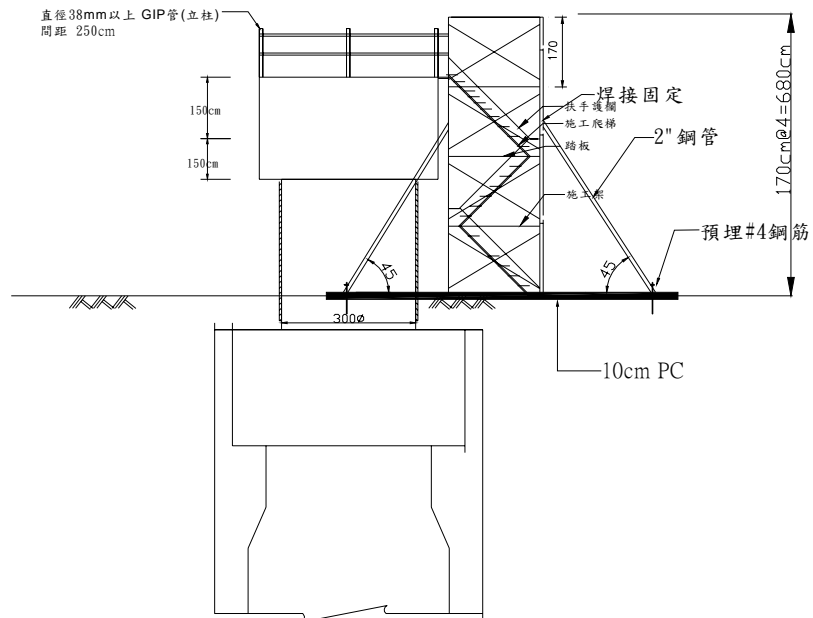
營造安全衛生設施標準第七章 沉箱、圍堰等施工
 (帽樑上下設備安全防護示意圖-2)

(7-4-2)

對應圖說



鋼箱型樑吊裝安全防護正立面圖

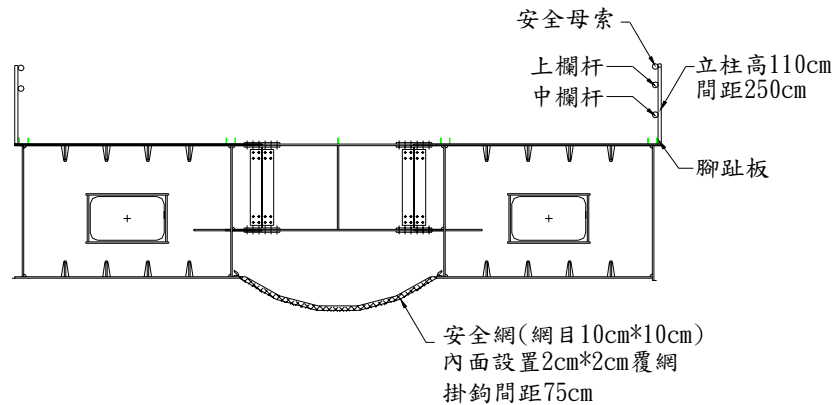


鋼箱型樑吊裝安全防護側立面圖

營造安全衛生設施標準第七章 沉箱、圍堰等施工
(鋼箱型樑施工安全防護示意圖)

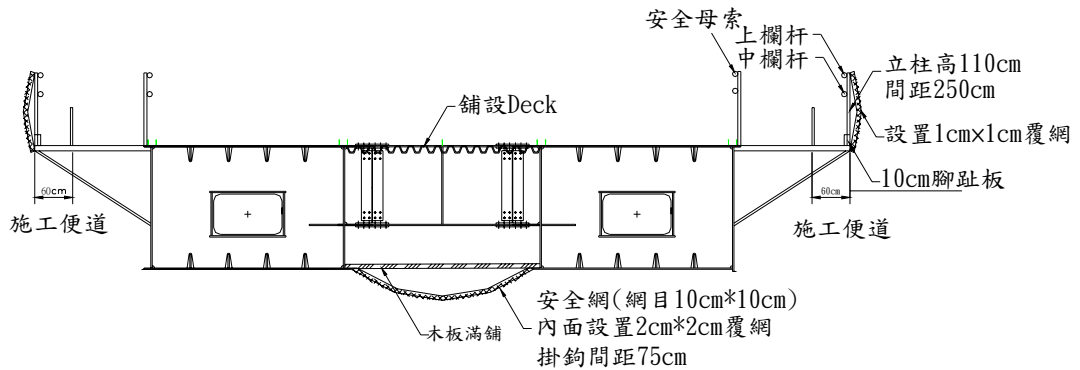
(7-4-3)

安全防護設施步驟一



1. 於吊放前設置1支/@250cm之立柱及 ϕ 8mm安全母索，與箱型梁一起吊上安放。
2. 安全網及覆網單側預掛於一側掛鉤上，待另一側梁完成吊裝後，將它側梁上之安全網及護網，以高空作業車完成鋪設。

安全防護設施步驟二



吊放三角架模板時，先利用安全母索為防墜設施，再將安全欄杆安裝於三角架模板上，另兩鋼梁底滿鋪木板及兩鋼梁頂鋪設deck立柱設置欄杆及網目1cmx1cm之覆網

註：人員穿戴在使用安全帶作業 依CNS總號7543類號3020規定
安全網 依CNS總號14252類號Z2115規定

對應圖說

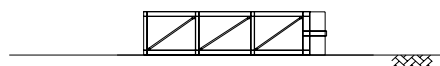
說明

一、鋪設木板為便施工人員之通行。

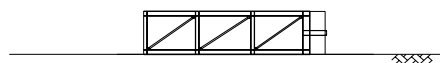
營造安全衛生設施標準第七章 沉箱、圍堰等施工
(臨時支撐架組立流程圖)

(7-5-1)

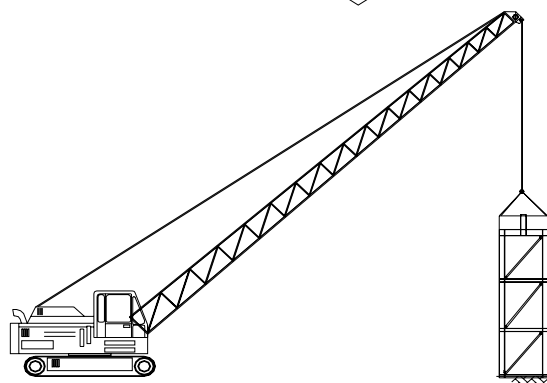
支撐架組立流程



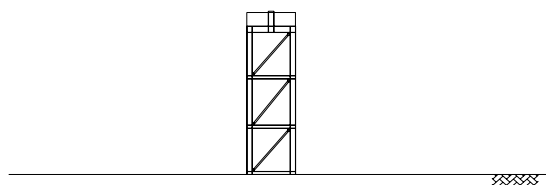
步驟一：臨時支撐架平放於地面並組立至需求高度



步驟二：檢視任一構件是否已正確安裝無鬆脫



步驟三：以吊車將臨時支撐架豎起並吊至預定位置



步驟四：將臨時支撐架固定於預定區域並確實固定

對
應
圖
說

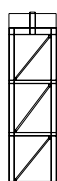
說
明

一、先吊放上下設備,固定好上下設備後,人員由上下設備上去脫鉤,再吊放臨時支撐架。

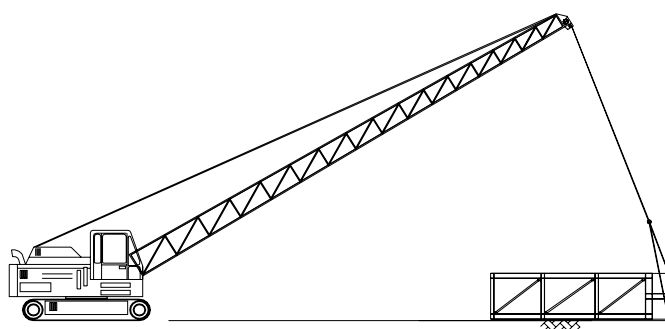
營造安全衛生設施標準第七章 沉箱、圍堰等施工
(臨時支撐架拆卸流程圖)

(7-5-2)

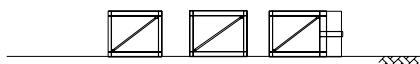
支撐架拆卸流程



步驟一：將固定於地面上的構件拆解



步驟二：以吊車將臨時支撐架平放於地面上



步驟三：將臨時支撐架依序拆解

對應圖說

說明

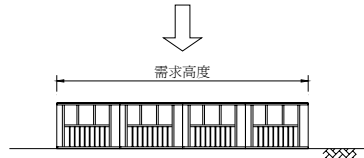
一、先吊放上下設備,固定好上下設備後,人員由上下設備上去脫鉤,再吊放臨時支撐架。

營造安全衛生設施標準第七章 沉箱、圍堰等施工
(臨時施工架組立流程圖)

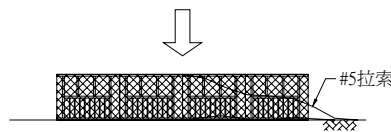
(7-5-3)

對
應
圖
說

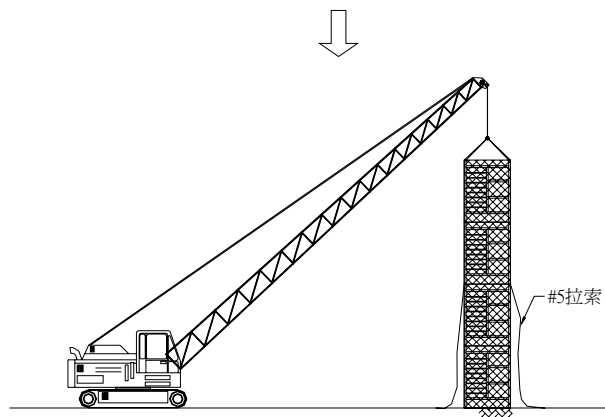
施工架組立流程



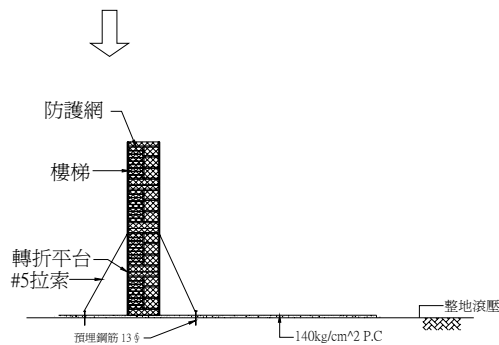
步驟一：施工架平放於地面組立至需求高度。



步驟二：將防護網固定於施工架周圍；另固定#5拉索於施工架上。



步驟三：以吊車將施工架豎起並吊至預定位置。



步驟四：將施工架上之#5拉索固定於預留鋼筋或施工鋼便橋上。

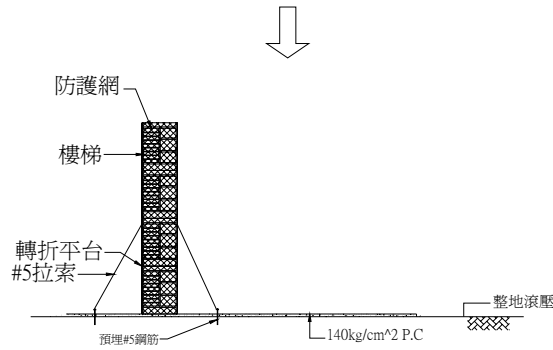
說
明

一、先吊放上下設備,固定好上下設備後,人員由上下設備上去脫勾。

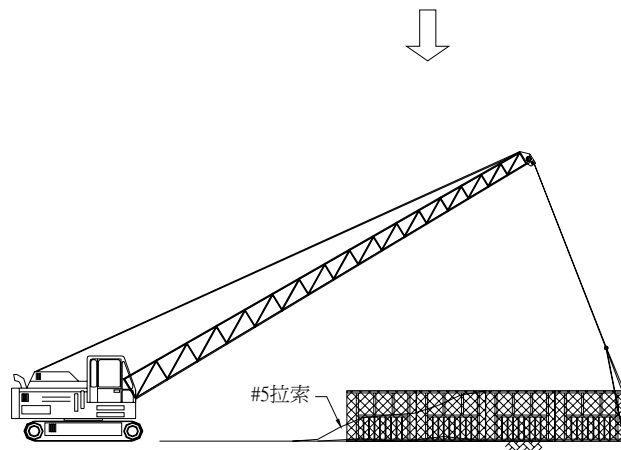
營造安全衛生設施標準第七章 沉箱、圍堰等施工
(臨時施工架拆卸流程圖)

(7-5-4)

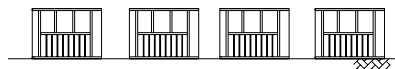
施工架拆卸流程



步驟一：將固定於預留鋼筋或施工鋼便橋上之#5拉索解開。



步驟二：以吊車將施工架平放於地面上。



步驟三：將防護網拆除後，在將施工架分依序拆卸。

對
應
圖
說

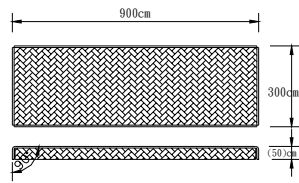
說
明

一、先吊放上下設備,固定好上下設備後,人員由上下設備上去脫勾。

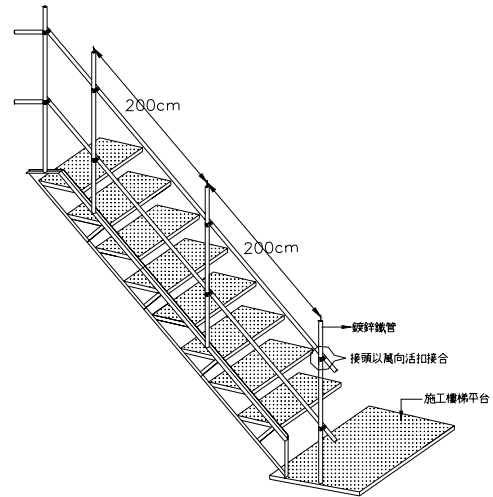
營造安全衛生設施標準第七章 沉箱、圍堰等施工
(施工樓梯示意詳圖)

(7-5-5)

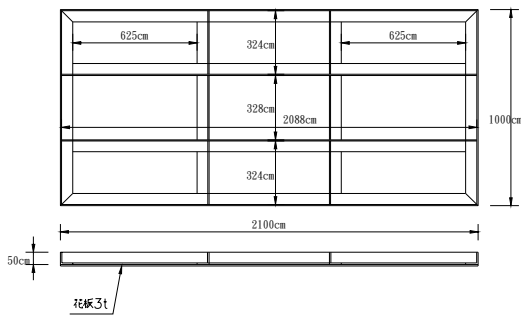
對應圖說



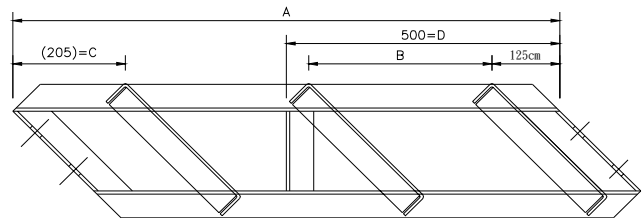
樓梯踏板平面圖



施工樓梯示意圖



施工樓梯平台



A	1000	2000	3000	4000	5000	6000
B	335	334	334	333	333	333
C	205	206	203	212	213	214
Dx2支	2	6	10	14	18	22

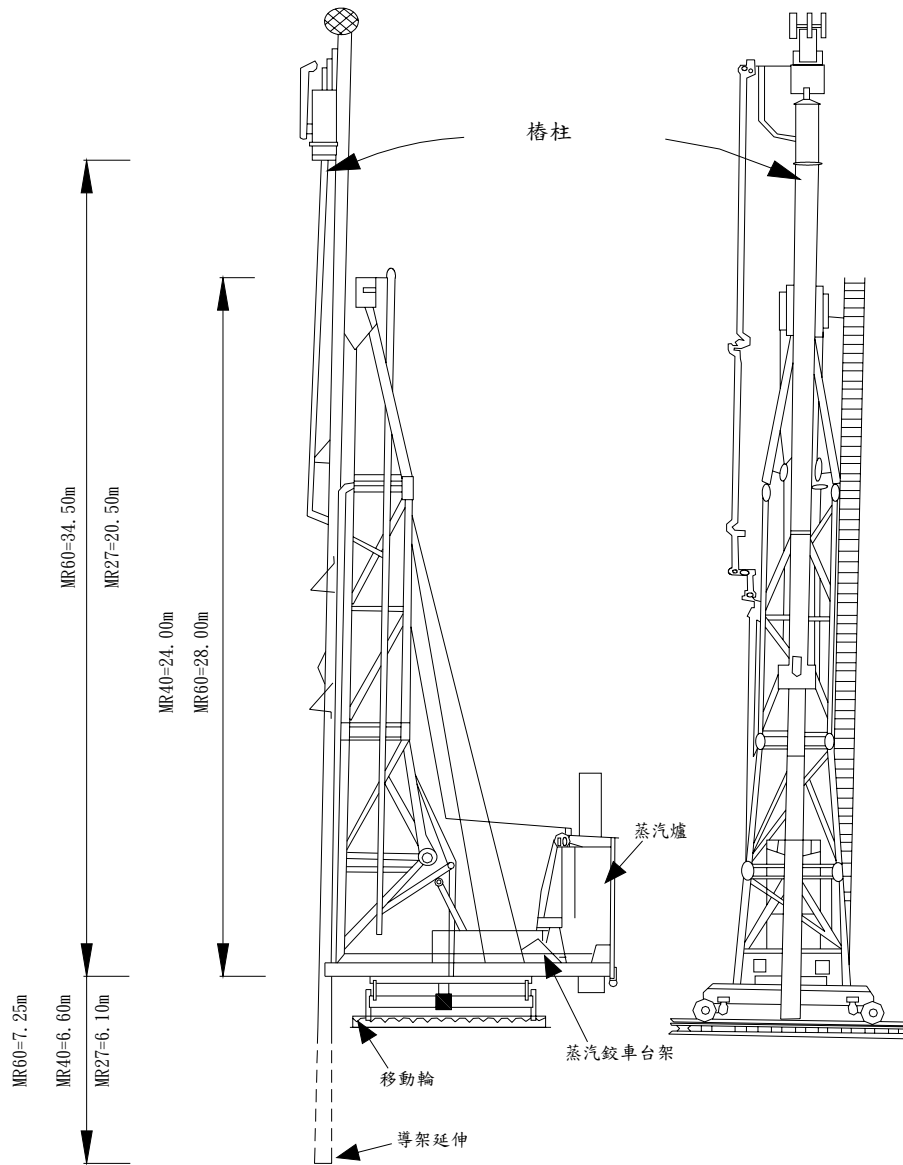
施工樓梯尺寸表

單位:cm

施工樓梯示意詳圖

營造安全衛生設施標準第八章 基樁等施工設備 第 108 條 (108-1)
(打樁機型式-1)

對應圖說



軌道起重機(Menck)管架打樁機

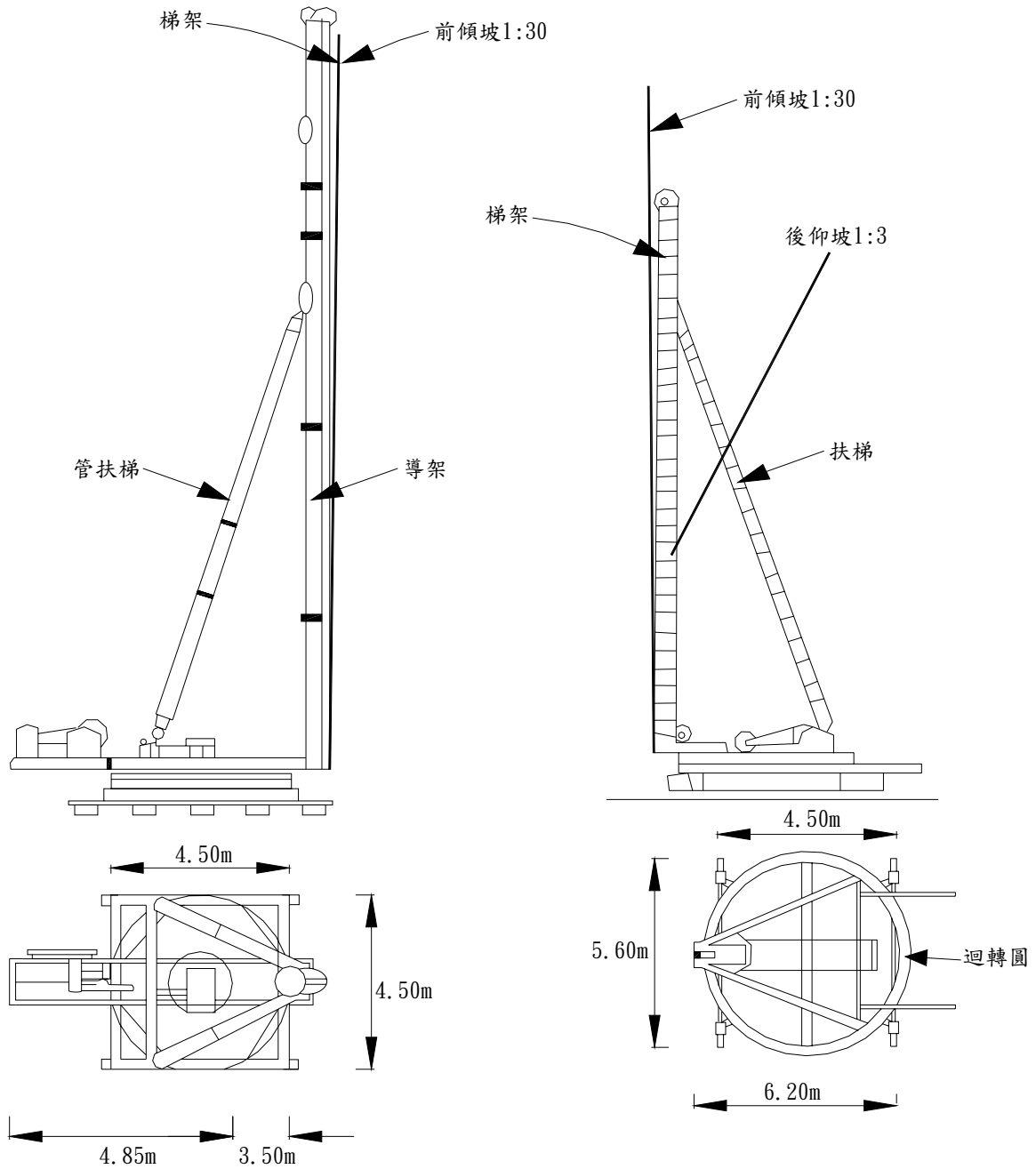
檢查重點

一、雇主對於以動力打擊、振動、預鑽等方式從事打樁、拔樁等樁或基樁施工設備（以下簡稱基樁等施工設備）之機體及其附屬裝置、零件，應具有適合其使用目的之必要強度，並不得有顯著之損傷、磨損、變形或腐蝕。

營造安全衛生設施標準第八章 基樁等施工設備 第 108 條
(打樁機型式-2)

(108-2)

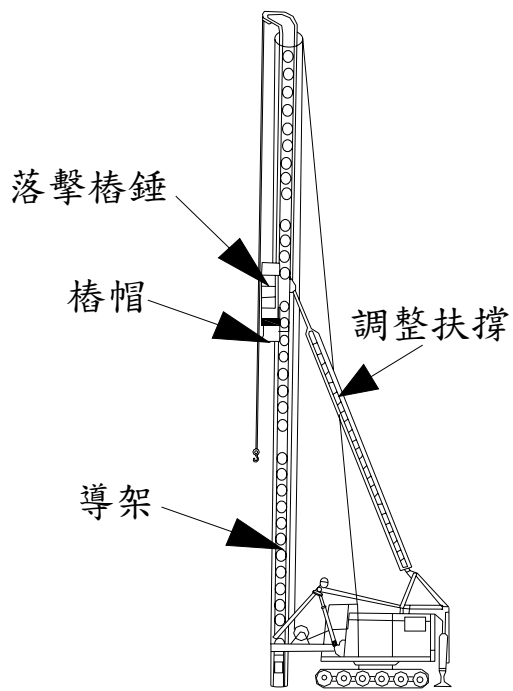
對應圖說



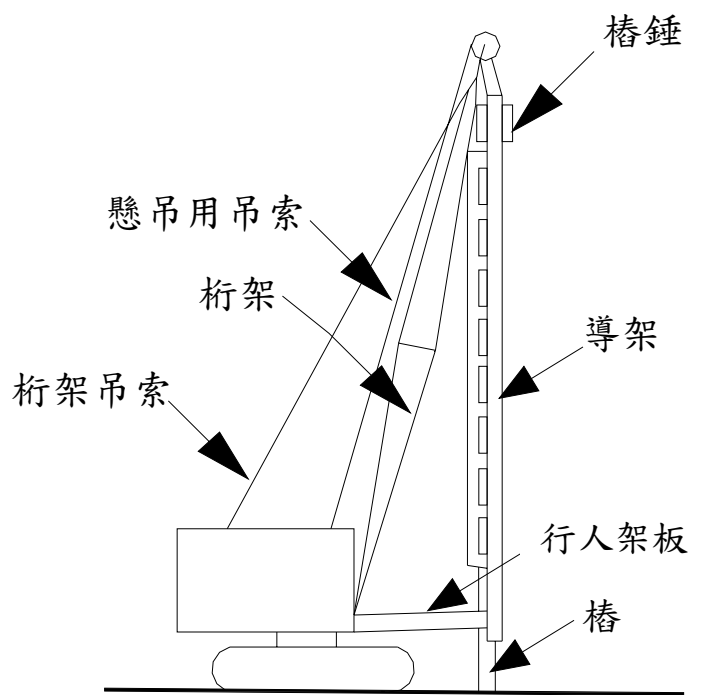
軌道起重機(Pelmag打樁機)

營造安全衛生設施標準第八章 基樁等施工設備 第 108 條 (108-3)
 (打樁機型式-3)

對應圖說



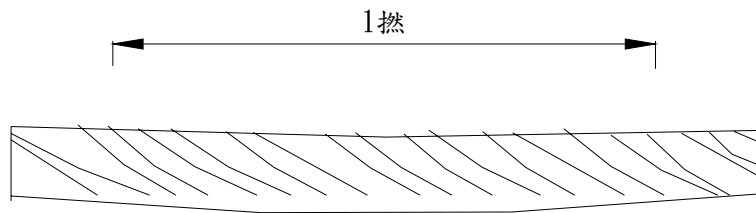
愛客曼M14-5P型
履帶式打樁機



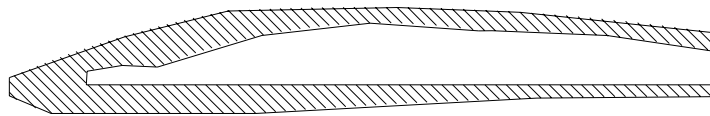
吊車改裝打樁機

營造安全衛生設施標準第八章 基樁等施工設備 第 110 條 (110-1)
 (不合規定之捲揚鋼纜)

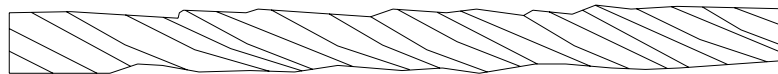
對應圖說



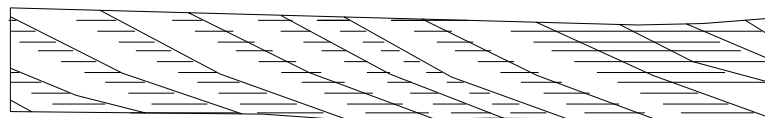
(a) 斷線(索之1撚間)



(b) 扭結和心索局部突出



(c) 顯著的變形



(d) 顯著的腐蝕

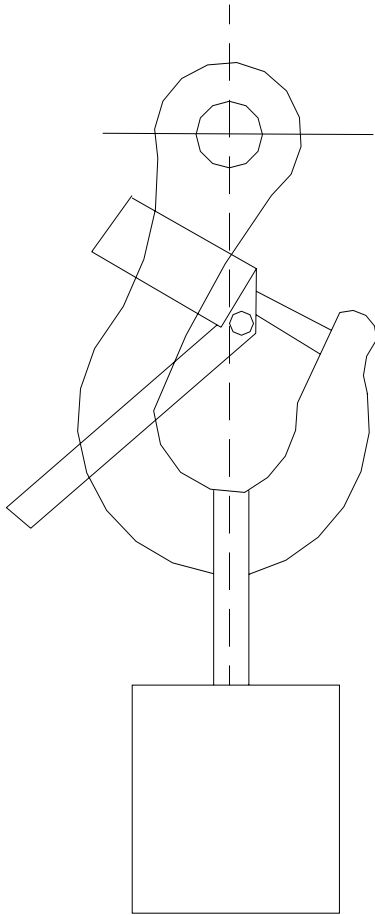
不合規定之捲揚鋼纜

檢查重點

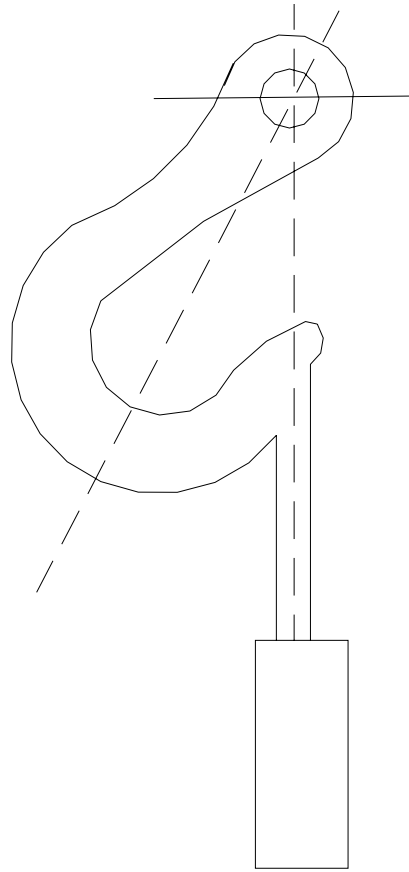
- 僱主對於基樁等施工設備之捲揚鋼纜，有下列情形之一者不得使用：
- 一、有接頭者。
 - 二、鋼纜一撚間有百分之十以上素線截斷者。
 - 三、直徑減少達公稱直徑百分之七以上者。
 - 四、已扭結者。
 - 五、有顯著變形或腐蝕者。

營造安全衛生設施標準第八章 基樁等施工設備 第 112 條 (112-1)
 (吊升樁式板樁圖)

對應圖說



正確



錯誤

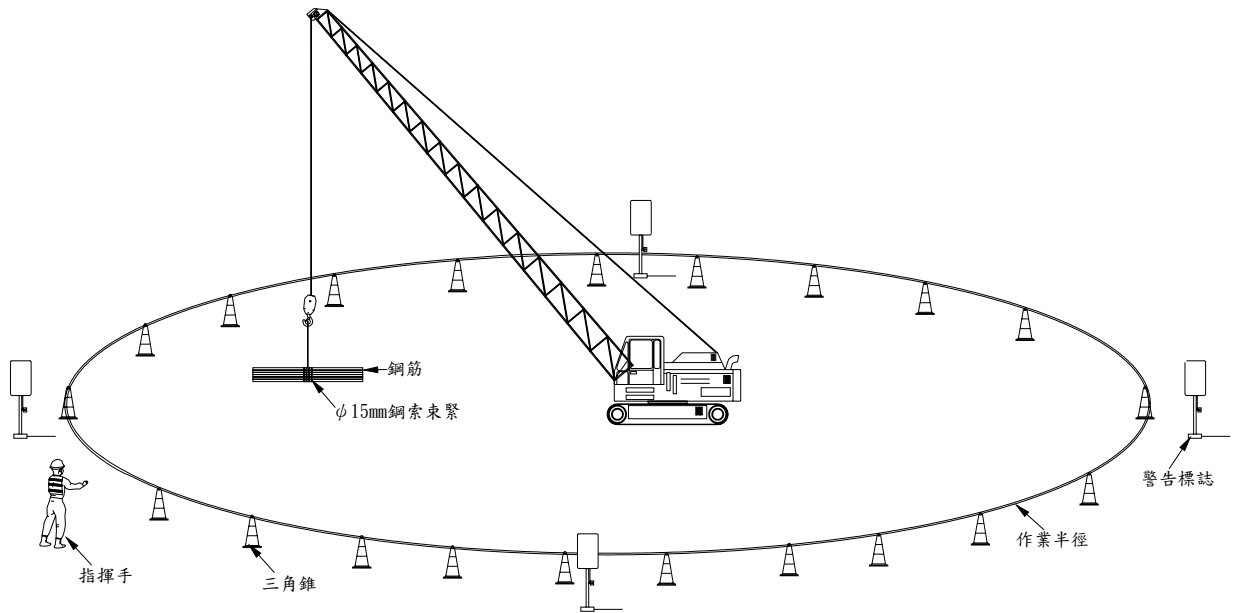
檢查重點

- 一、僱主對於拔樁設備之捲揚鋼纜、滑車等，應使用具有充分強度之鉤環或金屬固定具與樁等確實連結等。
- 二、勾掛應設有防滑舌片。

營造安全衛生設施標準第九章 鋼筋混凝土作業 第 129 條
(鋼筋吊運作業示意圖)

(129-1)

對應圖說



鋼筋吊運作業示意圖

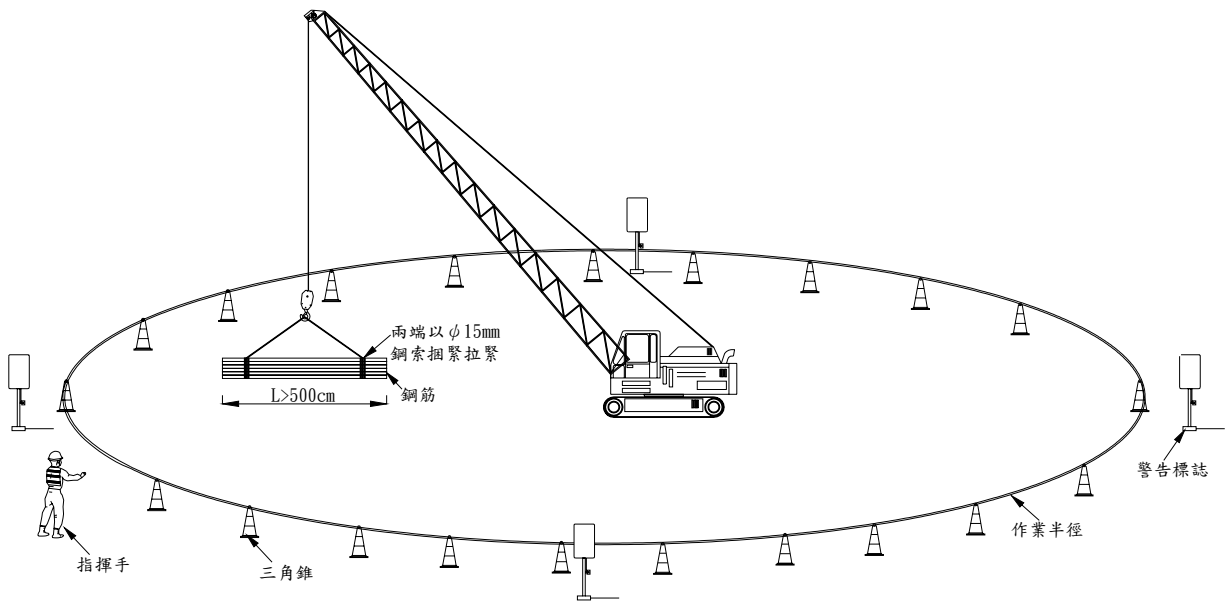
檢查重點

僱主對於從事鋼筋混凝土之作業時，應依下列規定辦理：

- 一、鋼筋應分類整齊儲放。
- 二、使從事搬運鋼筋作業之勞工戴用手套。
- 三、利用鋼筋結構作為通道時，表面應鋪以木板，使能安全通行。
- 四、使用吊車或索道運送鋼筋時，應予紮牢以防滑落。
- 五、吊運長度超過五公尺之鋼筋時，應在適當距離之二端以吊鏈鉤住或拉索捆紮拉緊，保持平穩以防擺動。
- 六、從事牆、柱及墩基等立體鋼筋之構結時，應視其實際需要使用拉索或撐桿予以支持，以防傾倒。
- 七、禁止使用鋼筋作為拉索支持物、工作架或起重支持架等。
- 八、鋼筋不得散放於施工架上。
- 九、暴露之鋼筋應採取彎曲、加蓋或加裝護套等防護設施。但其正上方無勞工作業或勞工無虞跌倒者，不在此限。
- 十、基礎頂層之鋼筋上方，不得放置尚未組立之鋼筋或其他物料。但其重量未超過該基礎鋼筋支撐架之荷重限制並分散堆置者，不在此限。

營造安全衛生設施標準第九章 鋼筋混凝土作業 第 129 條
(鋼筋吊運長度大於 5 公尺作業示意圖)

(129-2)



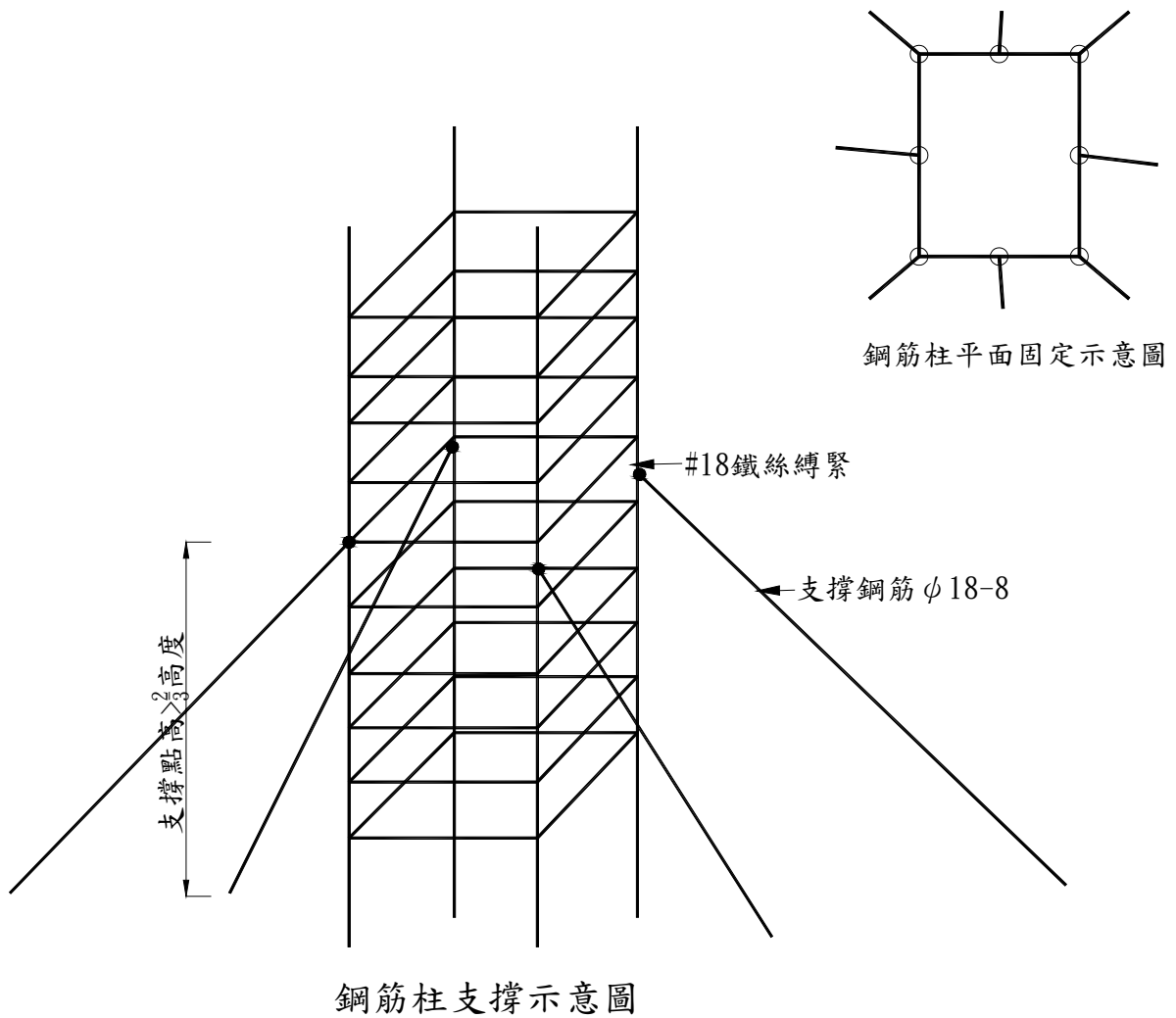
鋼筋吊運長度大於5公尺作業示意圖

對應圖說

營造安全衛生設施標準第九章 鋼筋混凝土作業 第 129 條
(鋼筋柱-支撐示意圖)

(129-3)

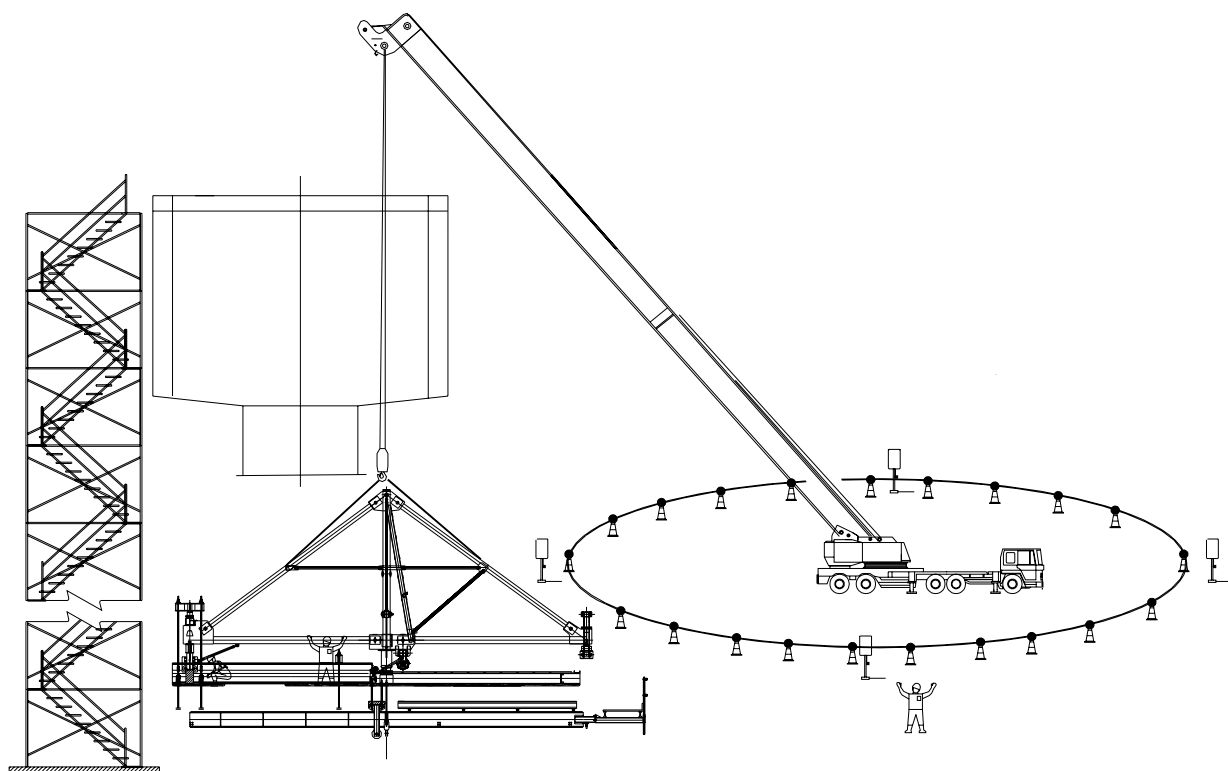
對應圖說



營造安全衛生設施標準第九章 鋼筋混凝土作業 第 131-1 條
(工作車組裝順序 1-組裝主桁架)

(131-1-1)

對應圖說



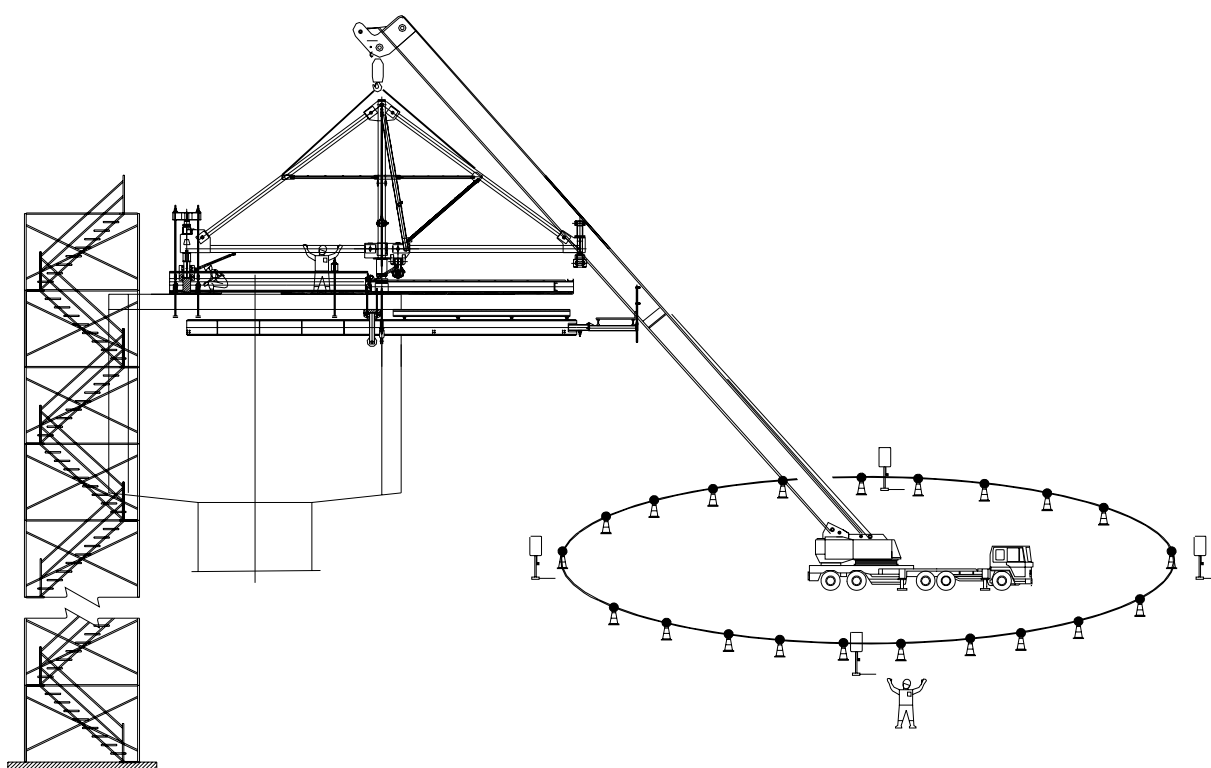
步驟1：組裝主桁架

檢查重點

僱主對於橋樑工程採支撐先進工法、懸臂工法等以支撐架或工作車推進方式施工時，應依下列規定辦理：

- 一、支撐架或工作車之支撐、懸吊及錨定系統應依預期之荷重、混凝土澆置方法及支撐架或工作車推進時之移動荷重等因素，委由專任工程人員或指定專人妥為設計，確認具有足夠之強度，並設計必要之工作台及防護設施，依設計資料繪製組立圖及施工圖說，以防止支撐架或工作車倒塌危害勞工，組立圖及施工圖說應保存至完工為止。
- 二、支撐架或工作車之組立，應指派專人依前款之組立圖及施工圖說施工，並決定作業方法，於現場直接指揮作業。
- 三、支撐架或工作車之支撐、懸吊及錨定系統之材料不得有明顯之損傷、變形或腐蝕。
- 四、支撐架或工作車推進時，應設置防止人員進入推進路線下方之設施。
- 五、混凝土應達可施拉強度方得施拉預力，施拉預力時及施拉預力後，應設置防止鋼鍵射出危害勞工之設備及措施。

對應圖說

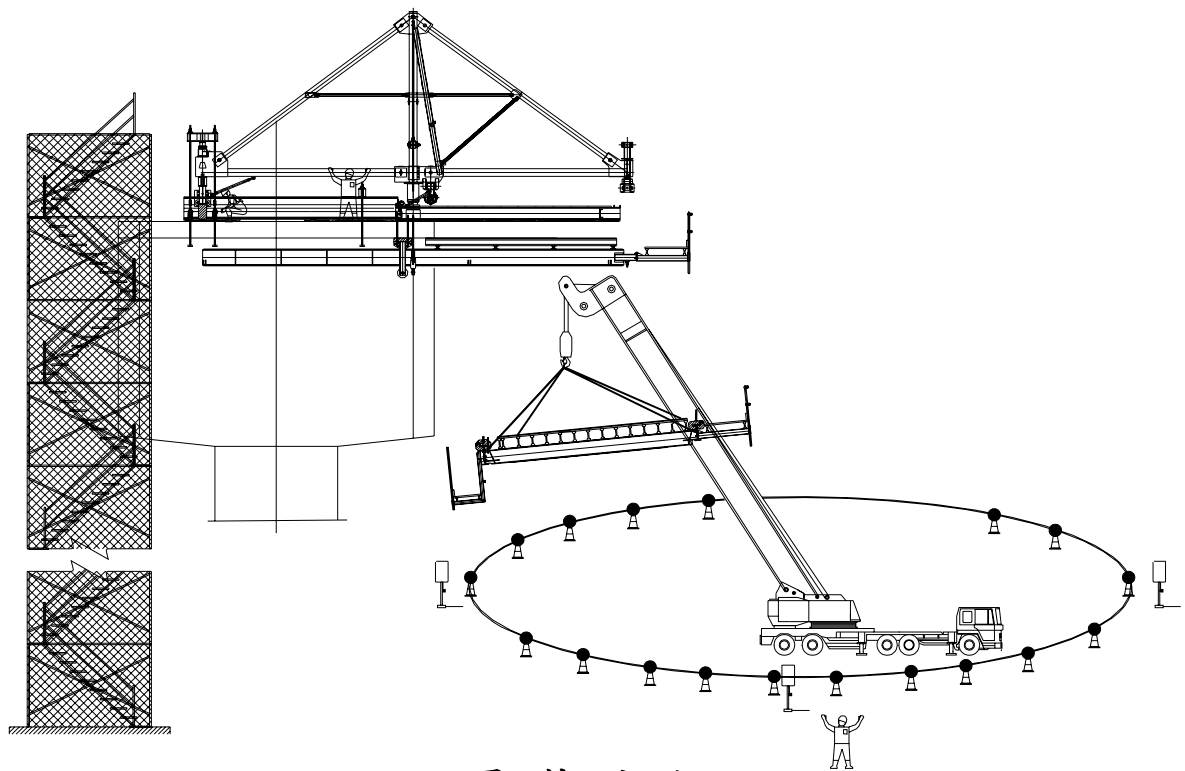


步驟2：吊裝主桁架

營造安全衛生設施標準第九章 鋼筋混凝土作業 第 131-1 條
(工作車組裝順序 3-吊裝底板)

(131-1-3)

對應圖說

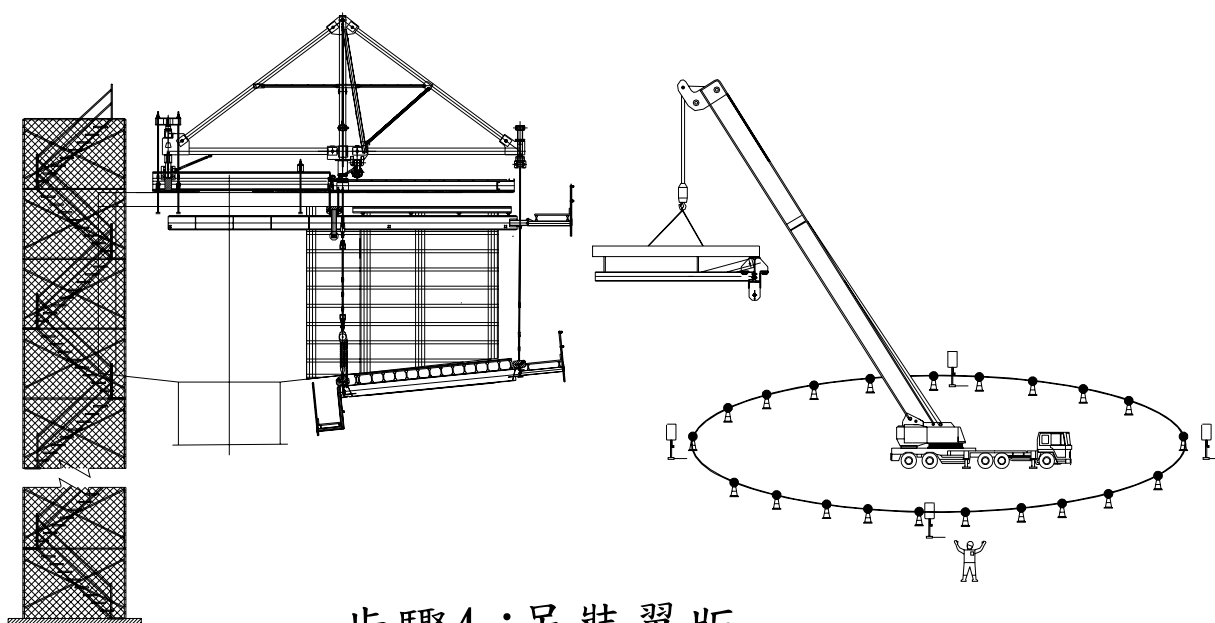


步驟3：吊裝底板

營造安全衛生設施標準第九章 鋼筋混凝土作業 第 131-1 條
(工作車組裝順序 4-吊裝翼版)

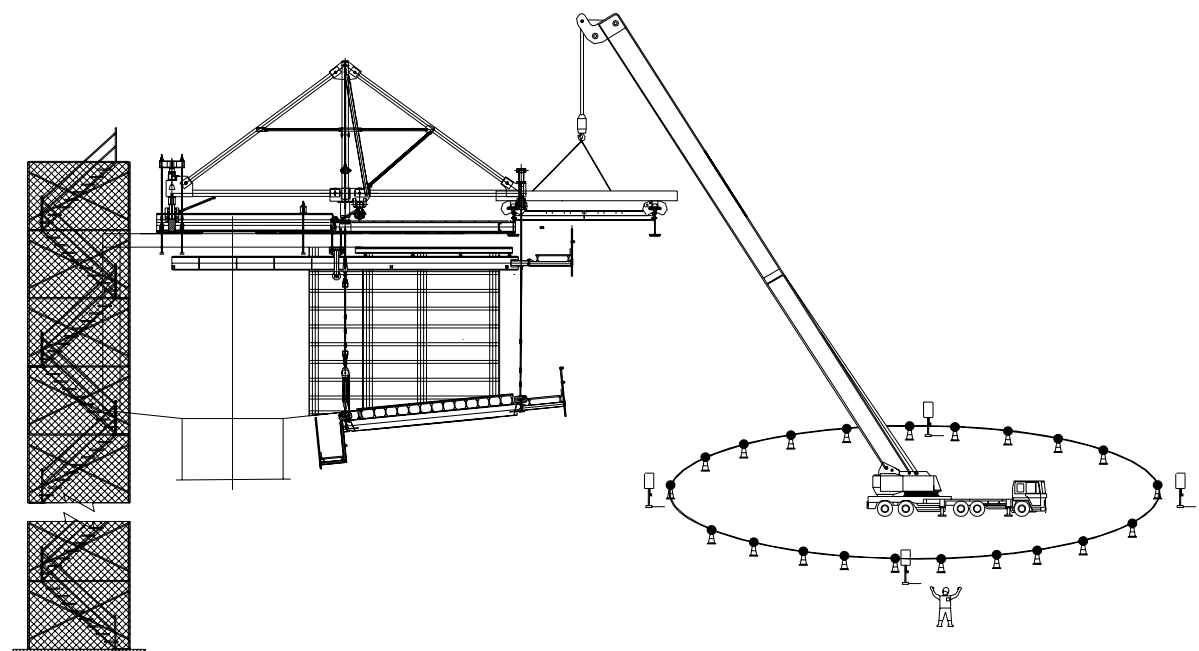
(131-1-4)

對應圖說



步驟4：吊裝翼版

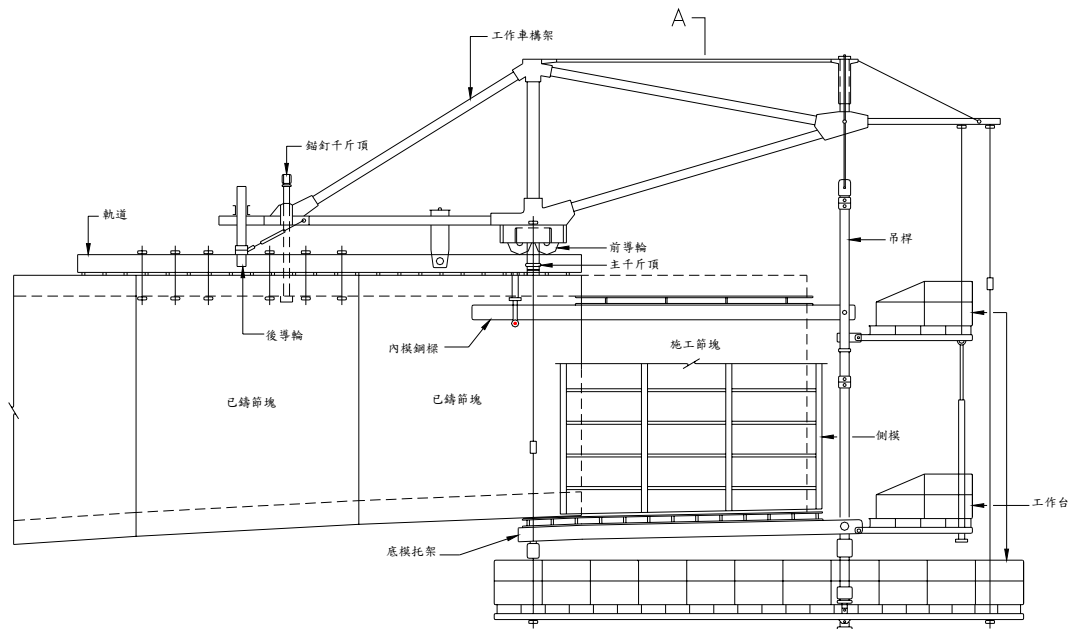
對應圖說



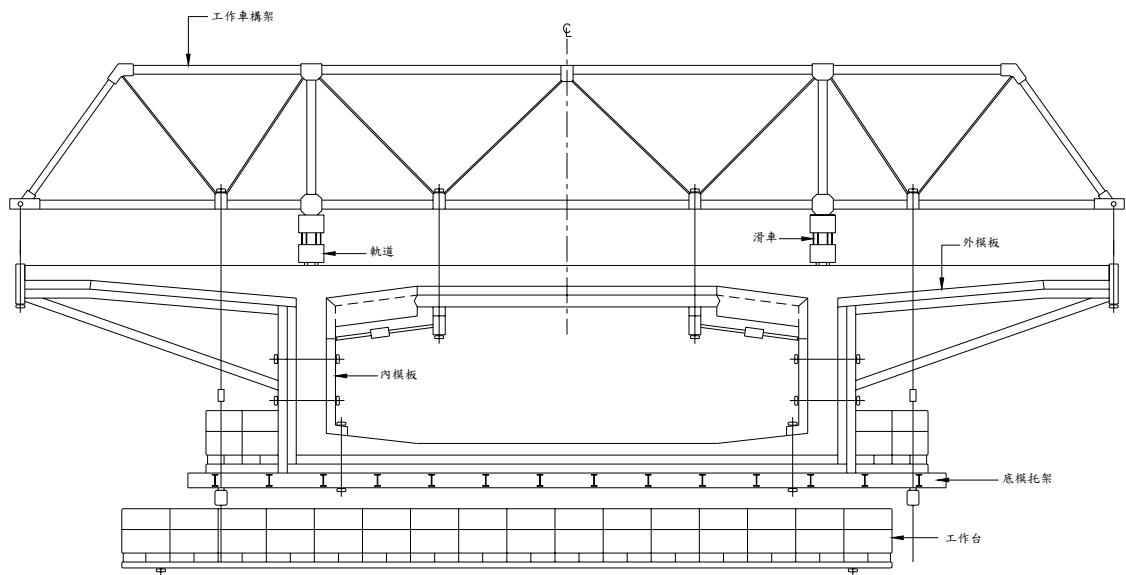
步驟5：吊裝內頂版

營造安全衛生設施標準第九章 鋼筋混凝土作業 第 131-1 條
 (懸臂工法施工示意圖)

(131-2)



懸臂工法工作車示意圖



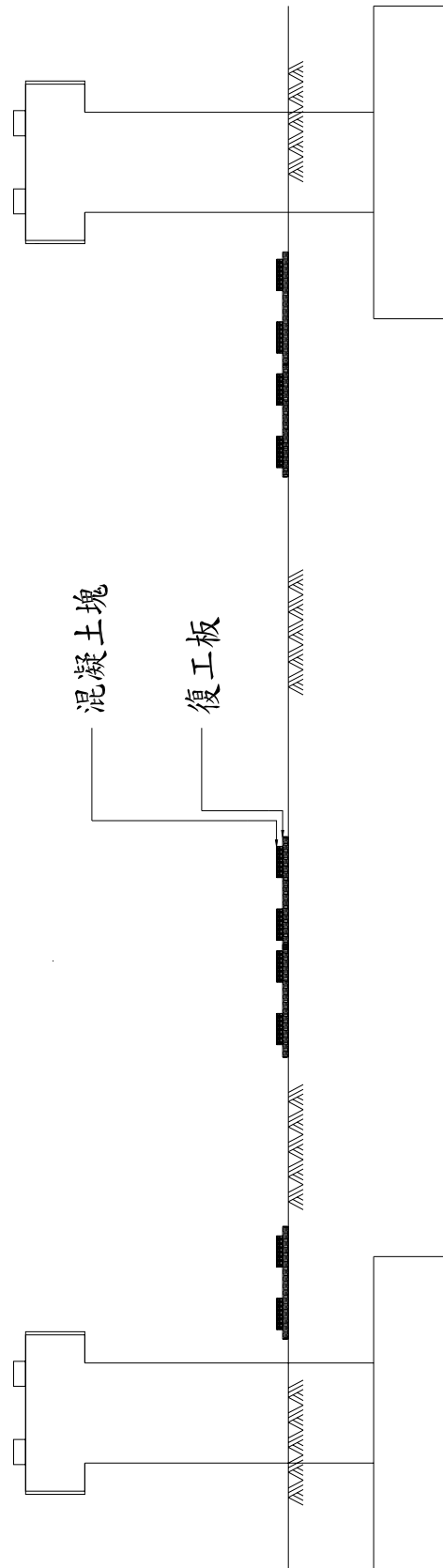
斷面A-A

對
應
圖
說

營造安全衛生設施標準第九章 鋼筋混凝土作業 第 132 條
(就地支撐施工流程 1-架設混凝土支撐塊)

(132-1)

對應圖說



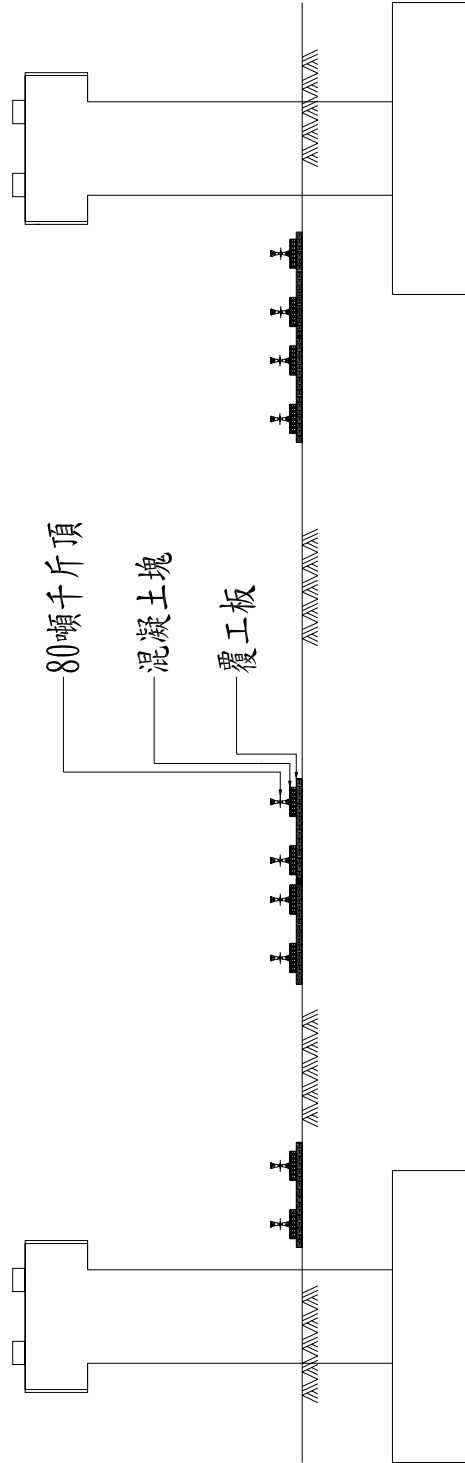
步驟一：架設混凝土支撐塊

檢 查 重 點	<p>僱主對模板支撐之支柱之基礎，應依土質狀況，依下列規定辦理：</p> <ol style="list-style-type: none">一、挖除表土及軟弱土層。二、回填爐石渣或礫石。三、整平並滾壓夯實。四、鋪築預力混凝土層。五、鋪設覆工板。六、注意場撐基地週邊之排水，豪大雨後，排水應宜洩流暢，不得積水。七、農田路段或軟弱地盤應加強改善，並強化支柱下之土壤承载力。
------------------	---

營造安全衛生設施標準第九章 鋼筋混凝土作業 第 132 條
(就地支撐施工流程 2-架設千斤頂)

(132-2)

對應圖說

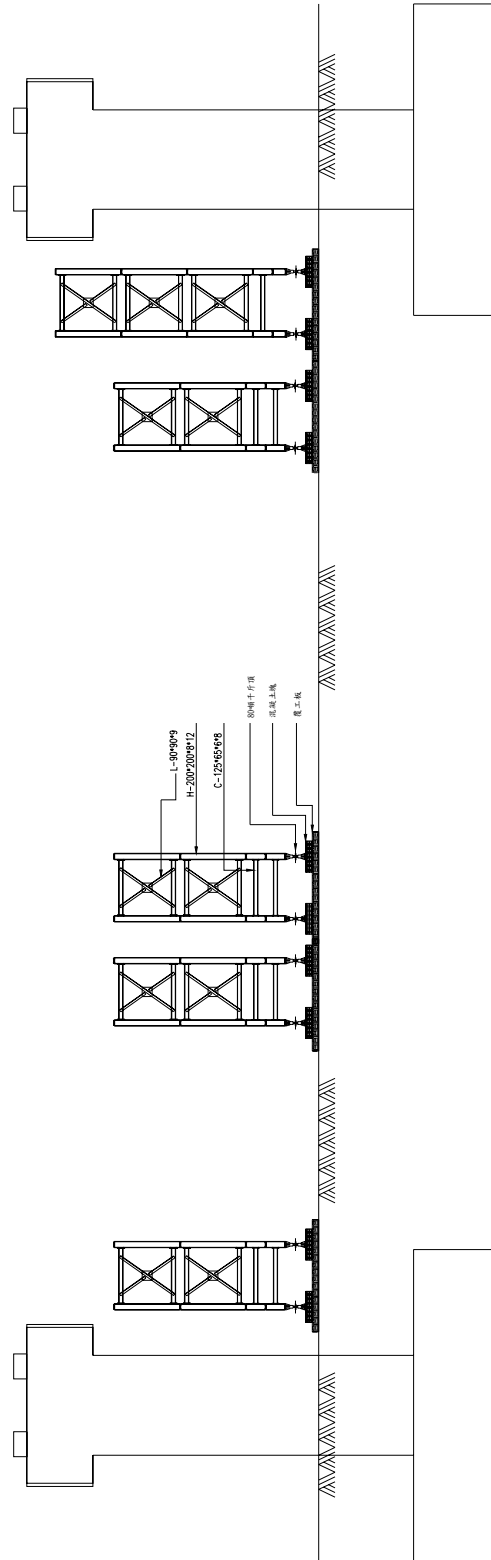


步驟二：架設千斤頂

營造安全衛生設施標準第九章 鋼筋混凝土作業 第 132 條
 (就地支撐施工流程 3-架設型鋼支撐架)

(132-3)

對應圖說

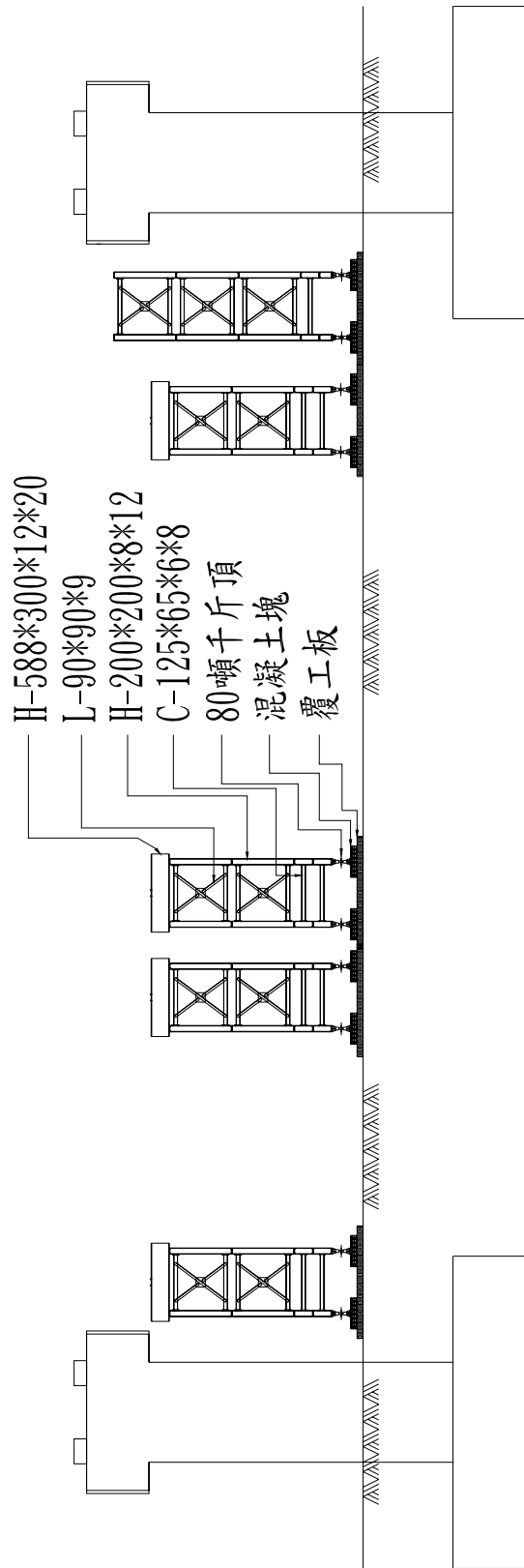


步驟三：架設型鋼支撐架

營造安全衛生設施標準第九章 鋼筋混凝土作業 第 132 條
 (就地支撐施工流程 4-架設型鋼格柵)

(132-4)

對應圖說

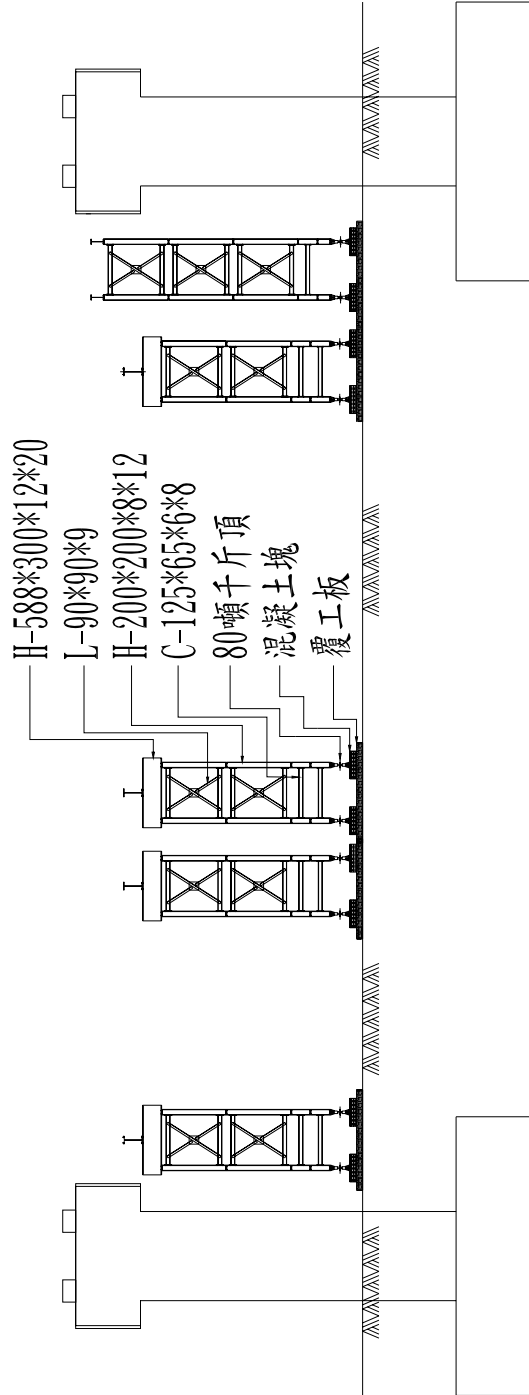


步驟四：架設型鋼格柵

營造安全衛生設施標準第九章 鋼筋混凝土作業 第 132 條
 (就地支撐施工流程 5-架設橫向型鋼格柵)

(132-5)

對應圖說

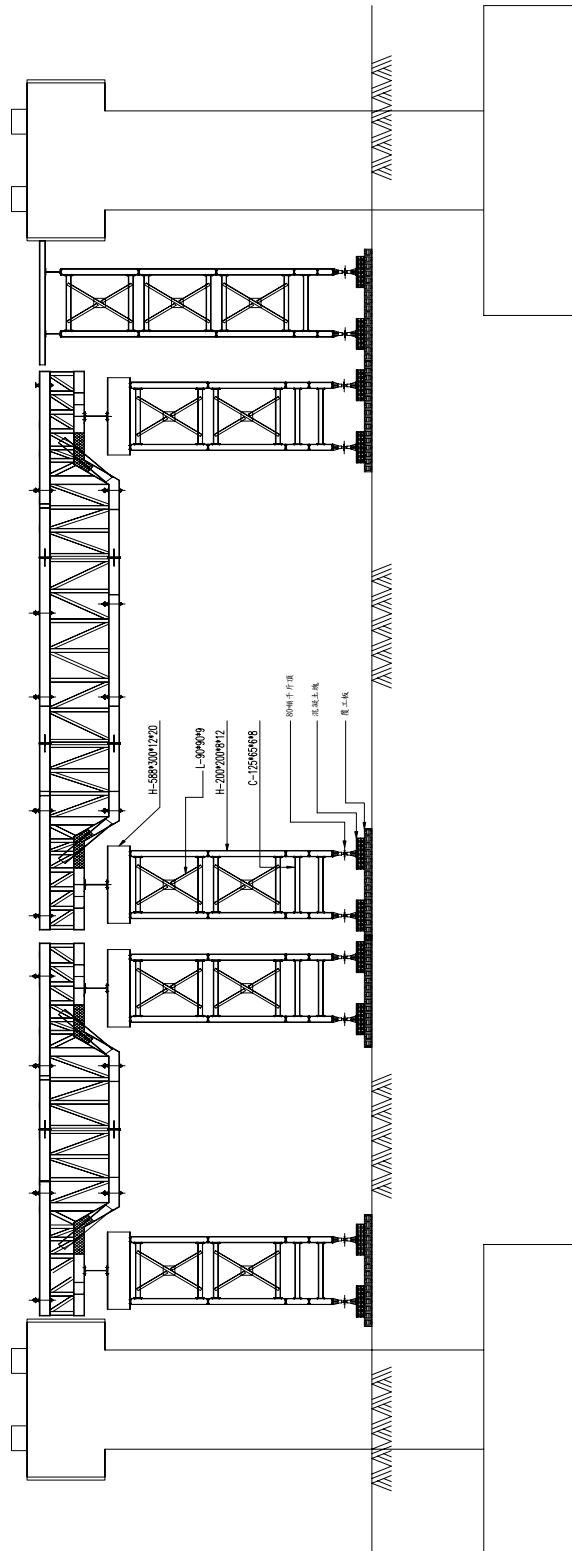


步驟五：架設橫向型鋼格柵

營造安全衛生設施標準第九章 鋼筋混凝土作業 第 132 條
 (就地支撐施工流程 6-架設船型架)

(132-6)

對應圖說

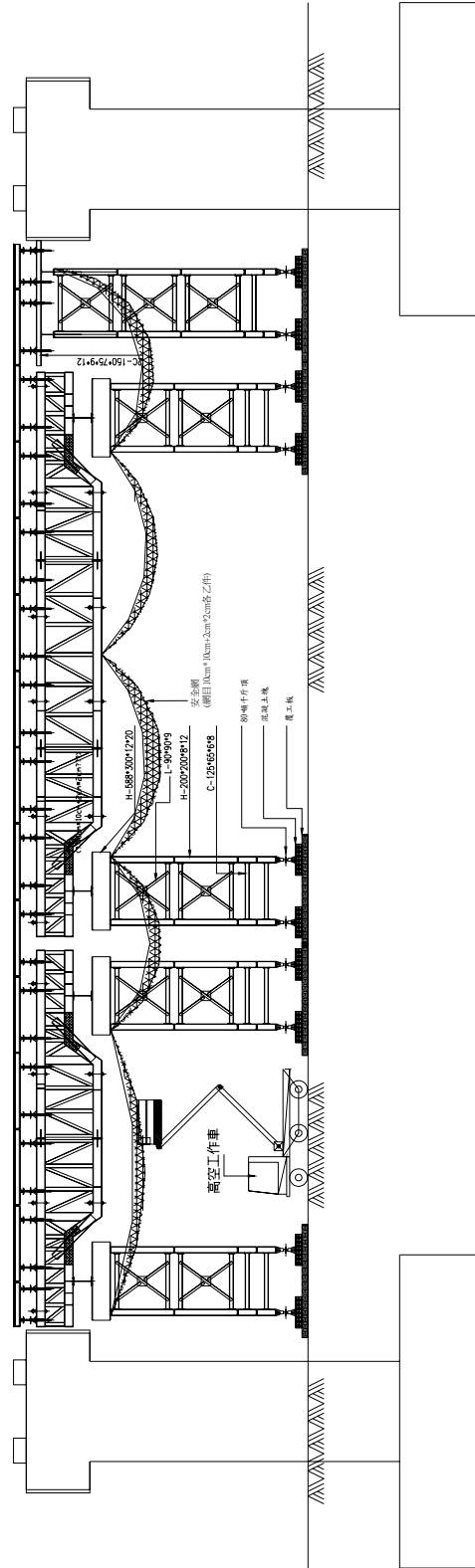


步驟六：架設船型架

營造安全衛生設施標準第九章 鋼筋混凝土作業 第 132 條
 (就地支撐施工流程 7-架設箱樑底板)

(132-7)

對應圖說

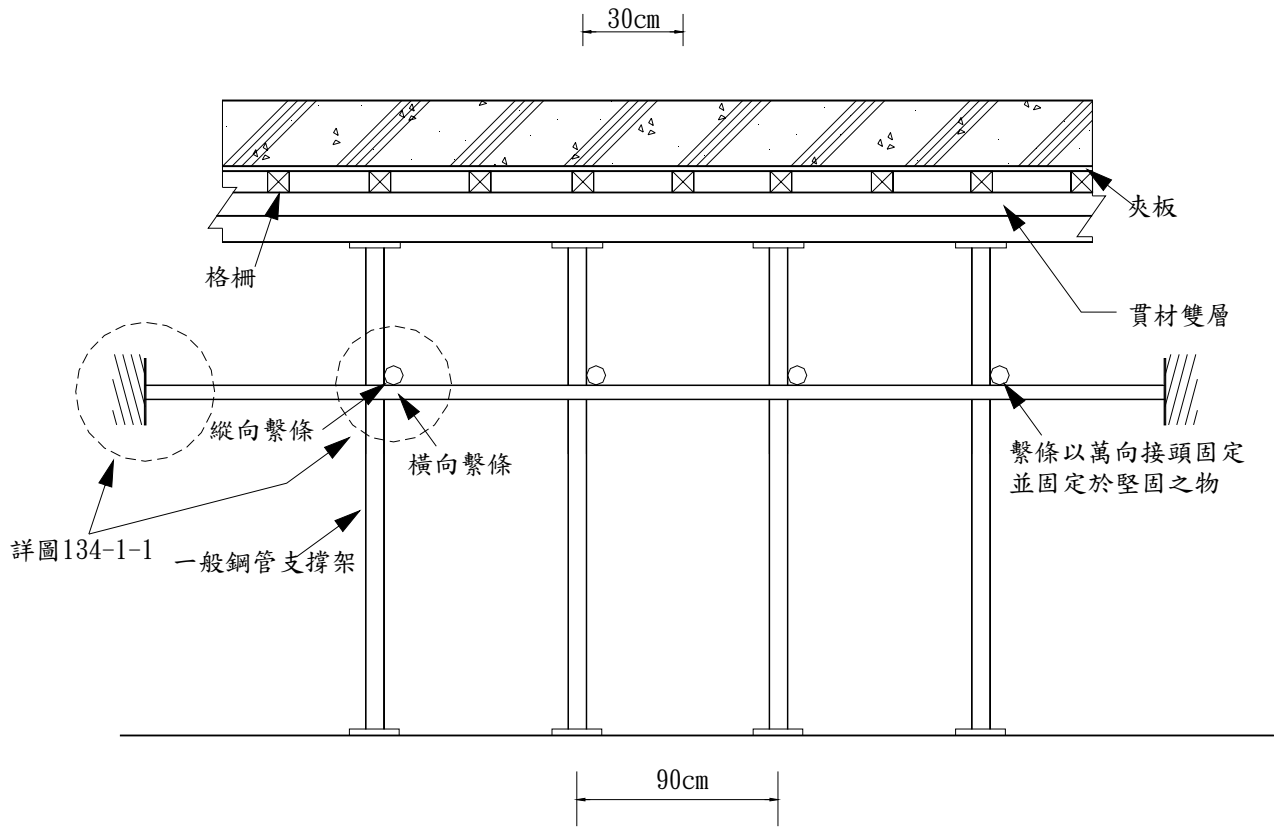


步驟七：架設箱樑底板

營造安全衛生設施標準第九章 鋼筋混凝土作業 第 134 條
 (樓板支撐-一般式鋼管組立)

(134-1)

對應圖說



樓板支撐示意圖

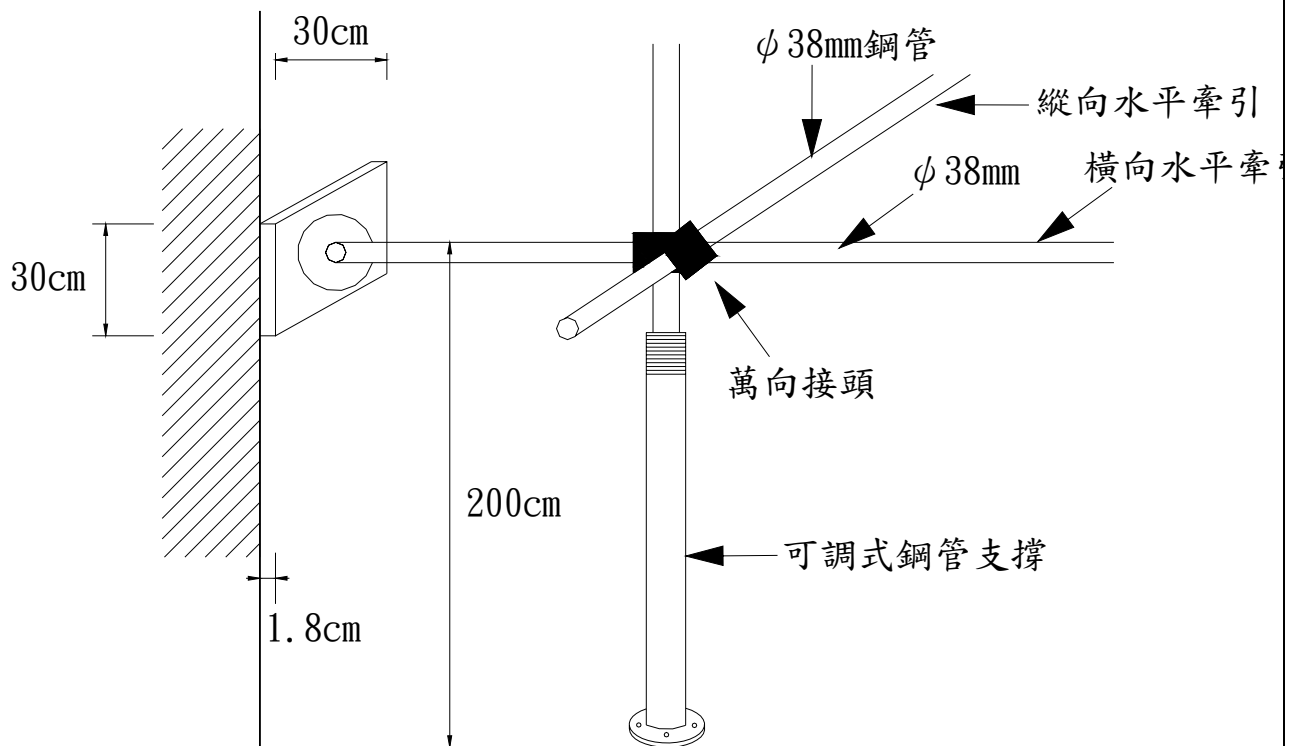
檢查重點

- 雇主以一般鋼管為模板支撐之支柱時，應依下列規定辦理：
- 一、高度每二公尺內應設置足夠強度之縱向、橫向之水平繫條，以防止支柱之移動。
 - 二、上端支以樑或軌枕等貫材時，應置鋼製頂板，並固定於貫材。

營造安全衛生設施標準第九章 鋼筋混凝土作業 第 134 條
 (樓板支撐-一般式鋼管組立)

(134-1-1)

對應圖說



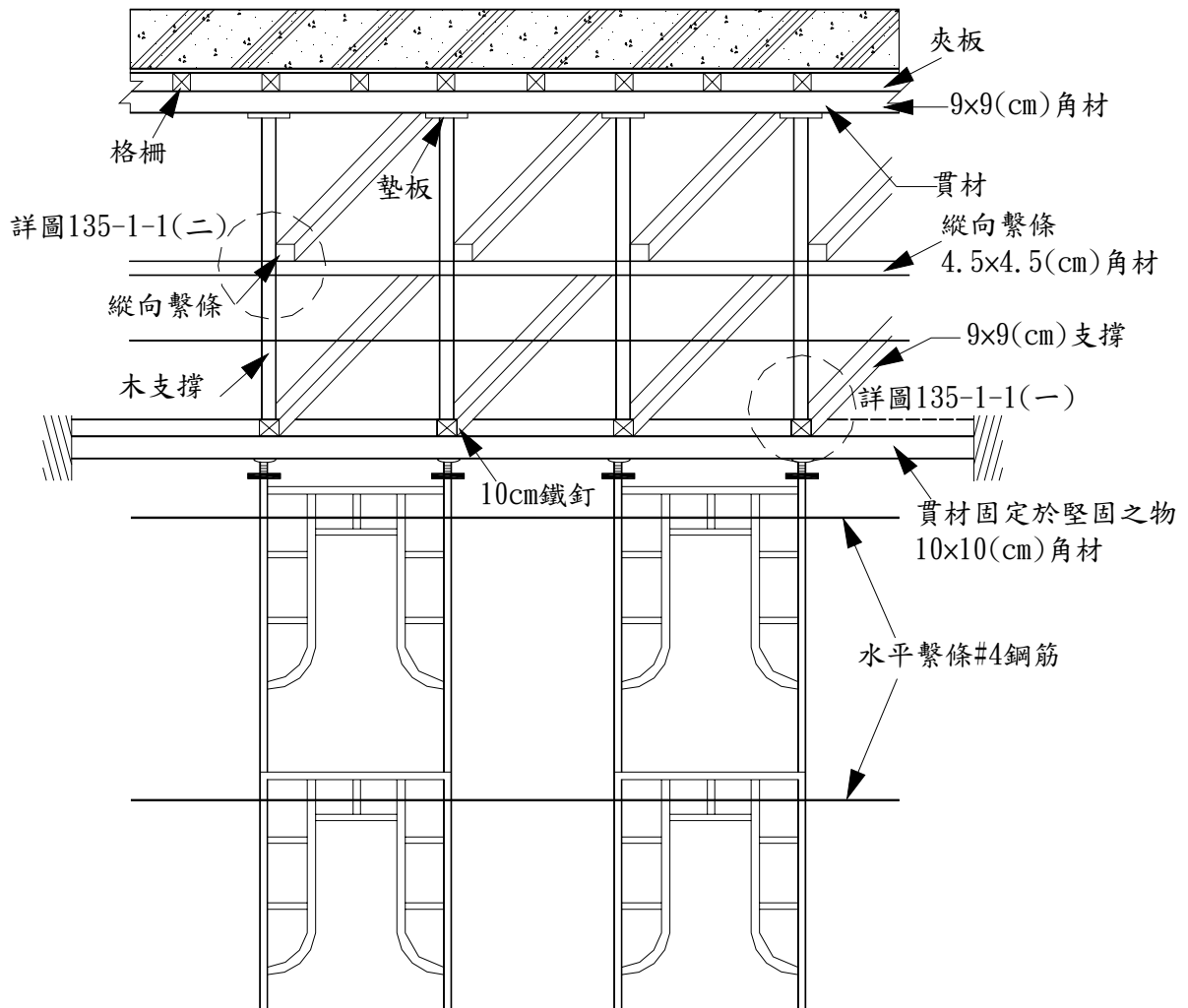
檢查重點

- 雇主以一般鋼管為模板支撐之支柱時，應依下列規定辦理：
- 一、高度每二公尺內應設置足夠強度之縱向、橫向之水平繫條，以防止支柱之移動。
 - 二、上端支以樑或軌枕等貫材時，應置鋼製頂板，並固定於貫材。

營造安全衛生設施標準第九章 鋼筋混凝土作業 第 135 條
(樓板支撐-框式施工架鋼管組立)

(135-1-1)

對應圖說



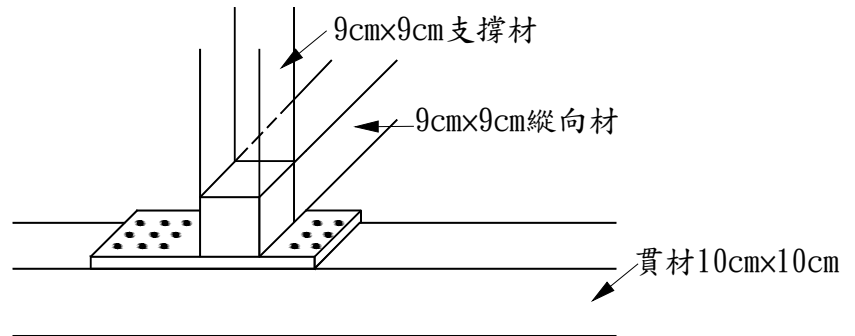
樓板支撐示意圖

檢查重點

- 雇主以可調鋼管支柱為模板支撐之支柱時，應依下列規定辦理：
- 一、可調鋼管支柱不得連接使用三節以上。
 - 二、可調鋼管支柱連接使用時，應使用四個以上之螺栓或專用之金屬配件加以連結。
 - 三、高度超越三·五公尺以上時，高度每二公尺內應設置足夠強度之縱向、橫向之水平繫條，以防止支柱移動。
 - 四、可調鋼管支撐於調整高度時，應以制式之金屬附屬配件為之，不得以鋼筋等替代使用。
 - 五、上端支以樑或軌枕等貫材時，應置鋼製頂版，並固定於貫材。

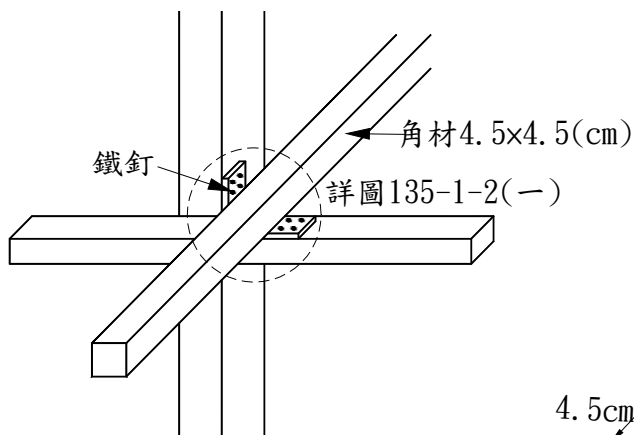
營造安全衛生設施標準第九章 鋼筋混凝土作業 第 135 條
 (樓板支撐-支撐角材連接與固定板連接詳圖)

(135-1-2)

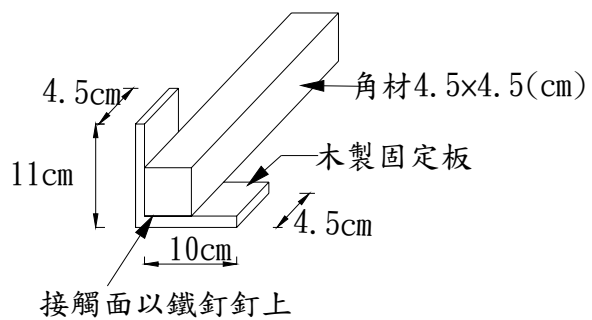


縱向與橫向支撐角材連接詳圖
 圖135-1-1(一)

對
應
圖
說



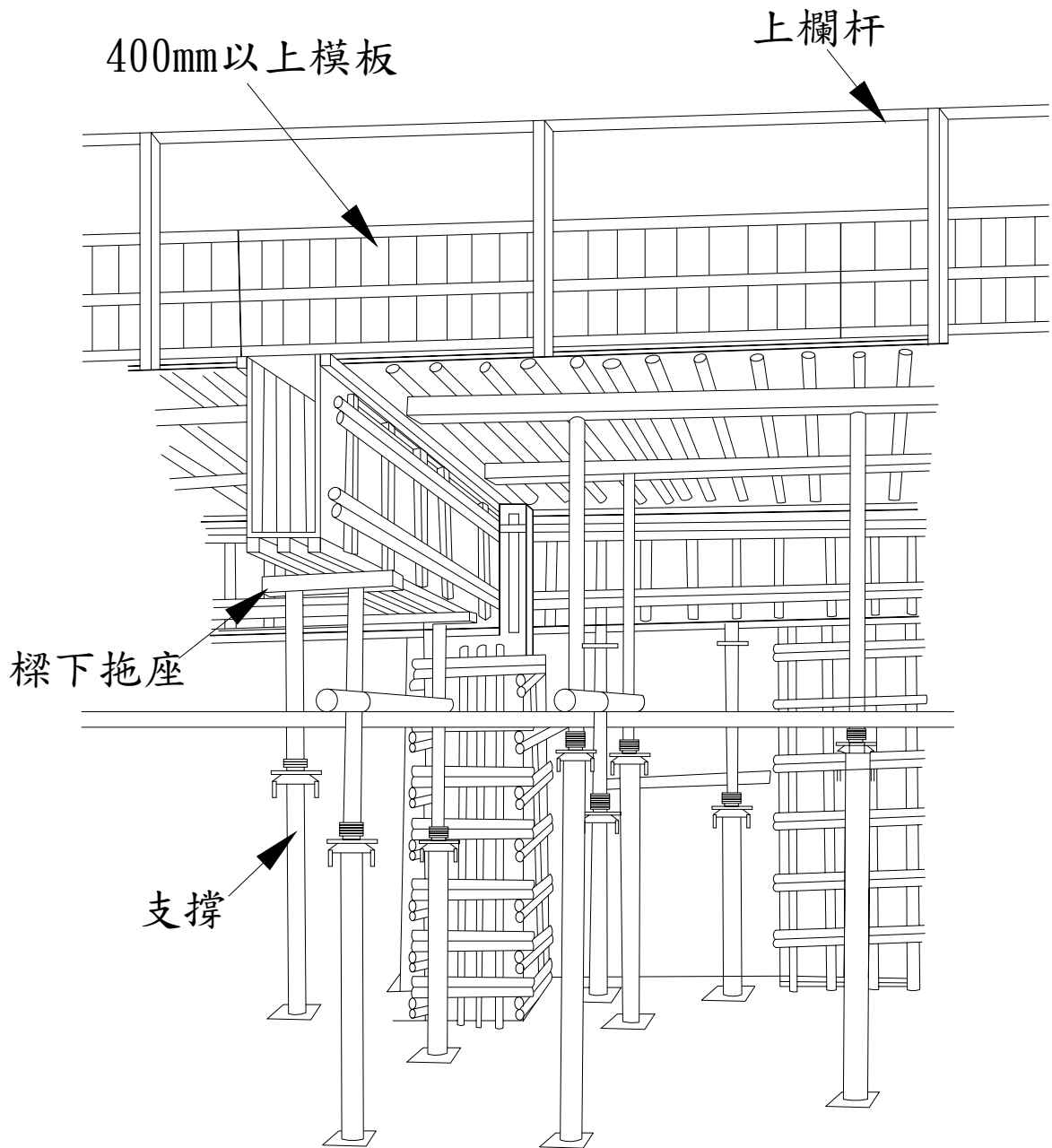
支撐角材連接詳圖
 圖135-1-1(二)



角材與固定板連接詳圖
 圖135-1-2(一)

營造安全衛生設施標準第九章 鋼筋混凝土作業 第 135 條
(樓板支撐-可調式鋼管支柱詳圖)

(135-2)

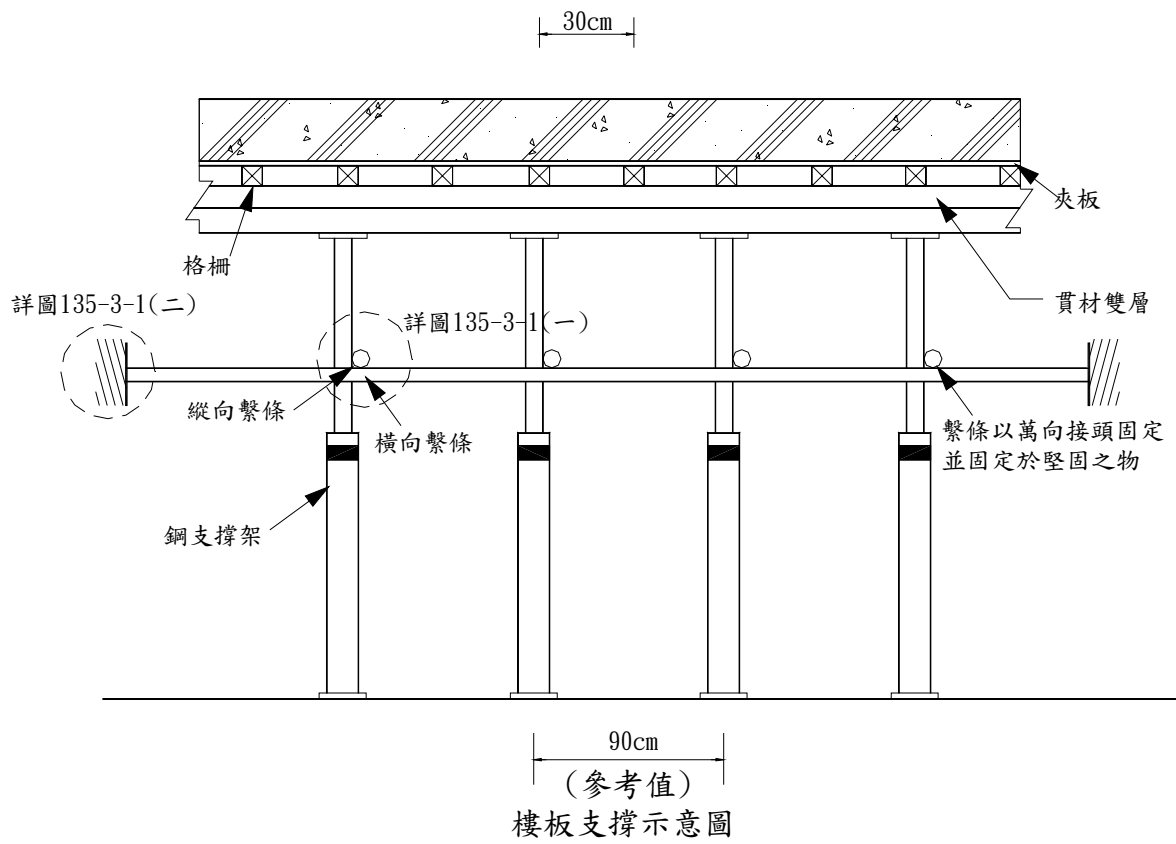


對應圖說

模版組立樓板四周開口

營造安全衛生設施標準第九章 鋼筋混凝土作業 第 135 條
 (樓板支撐-可調式鋼管組立)

(135-3-1)

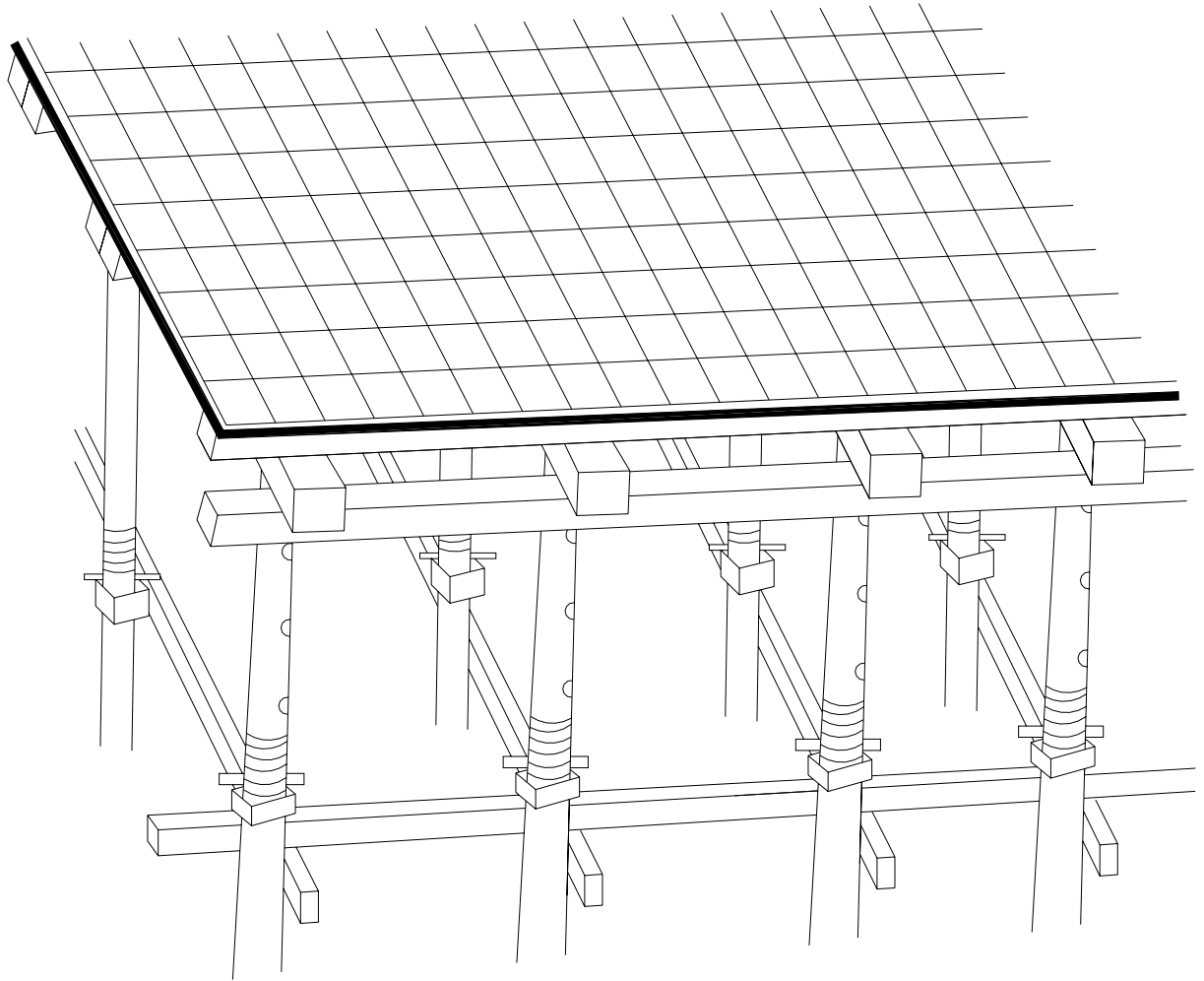


對應圖說

營造安全衛生設施標準第九章 鋼筋混凝土作業 第 135 條
(樓版組立-樓版的模版)

(135-3-2)

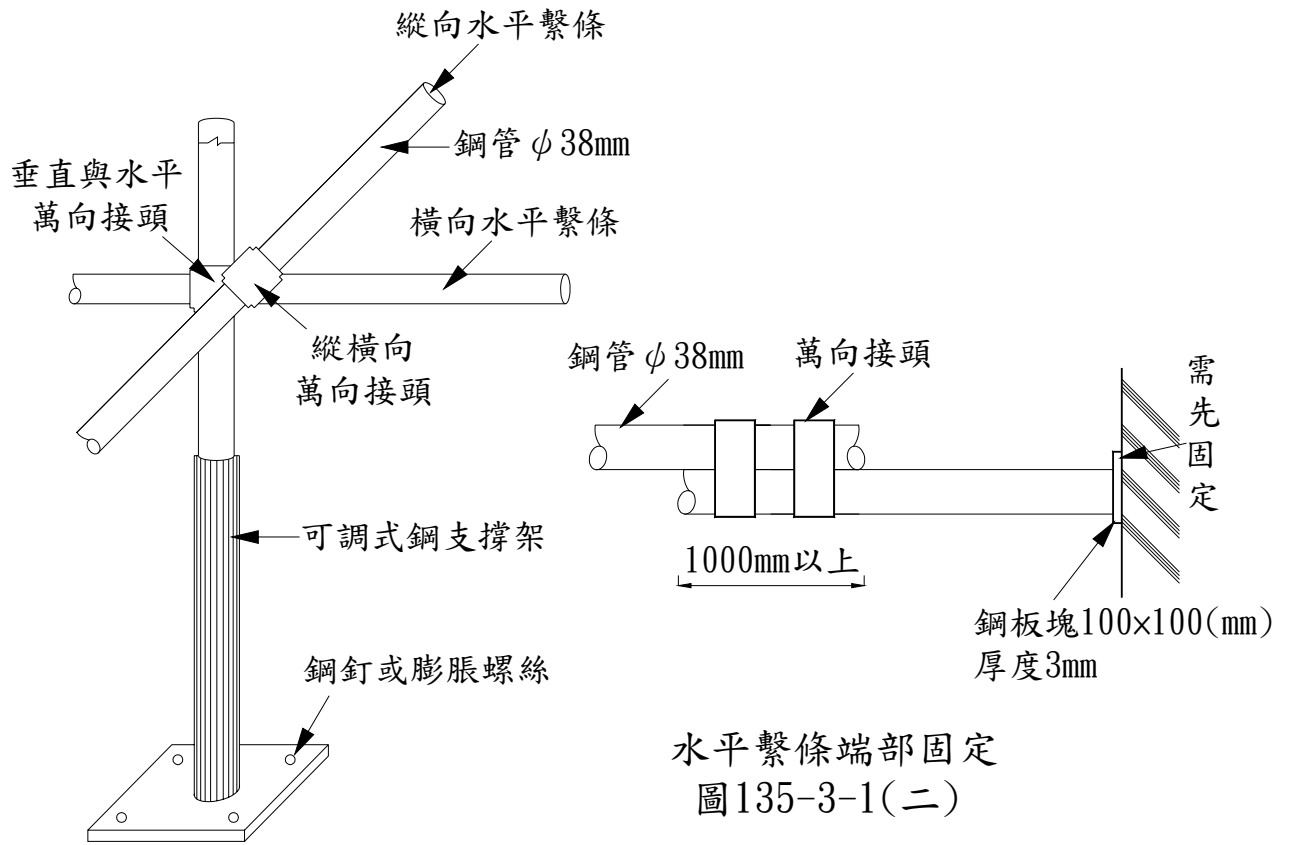
對應圖說



營造安全衛生設施標準第九章 鋼筋混凝土作業 第 135 條
 (樓板支撐-水平繫條詳圖)

(135-3-3)

對應圖說



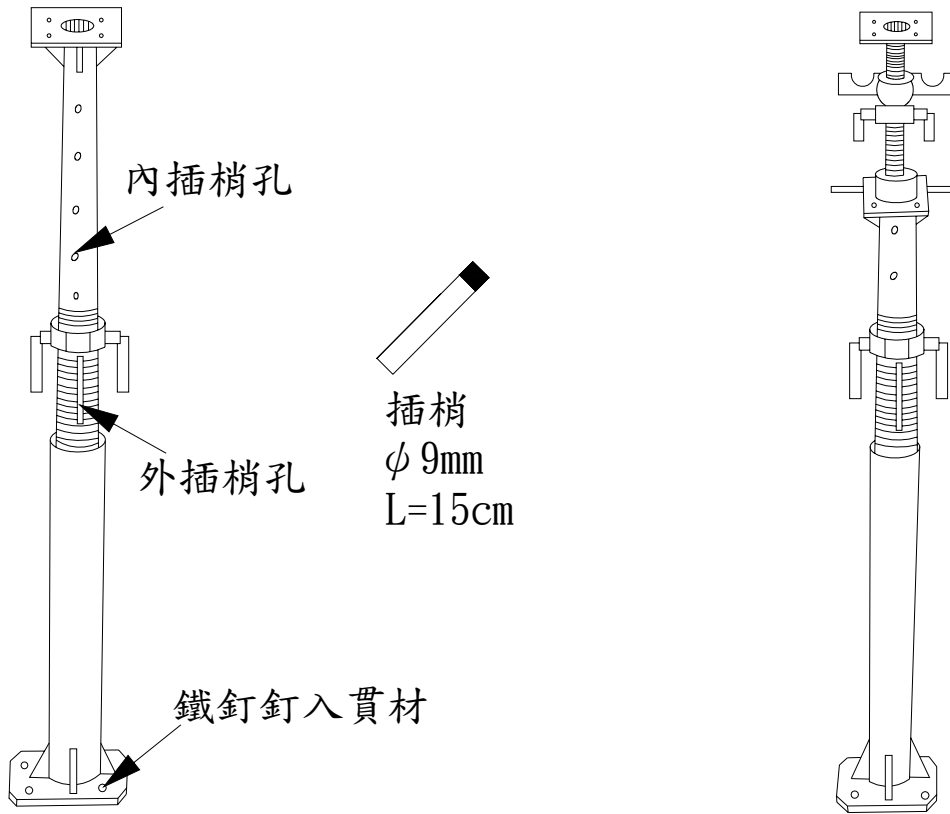
水平繫條
圖135-3-1(一)

水平繫條端部固定
圖135-3-1(二)

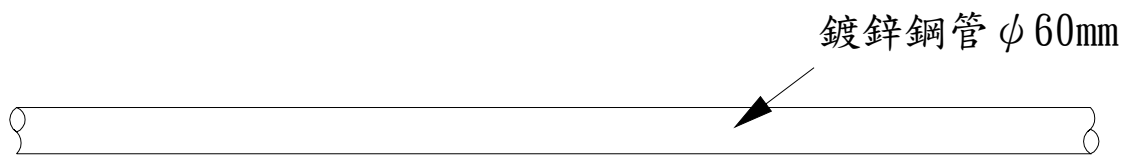
營造安全衛生設施標準第九章 鋼筋混凝土作業 第 135 條
(模板組立-可調式鋼管構件)

(135-3-4)

對應圖說



可調式鋼管

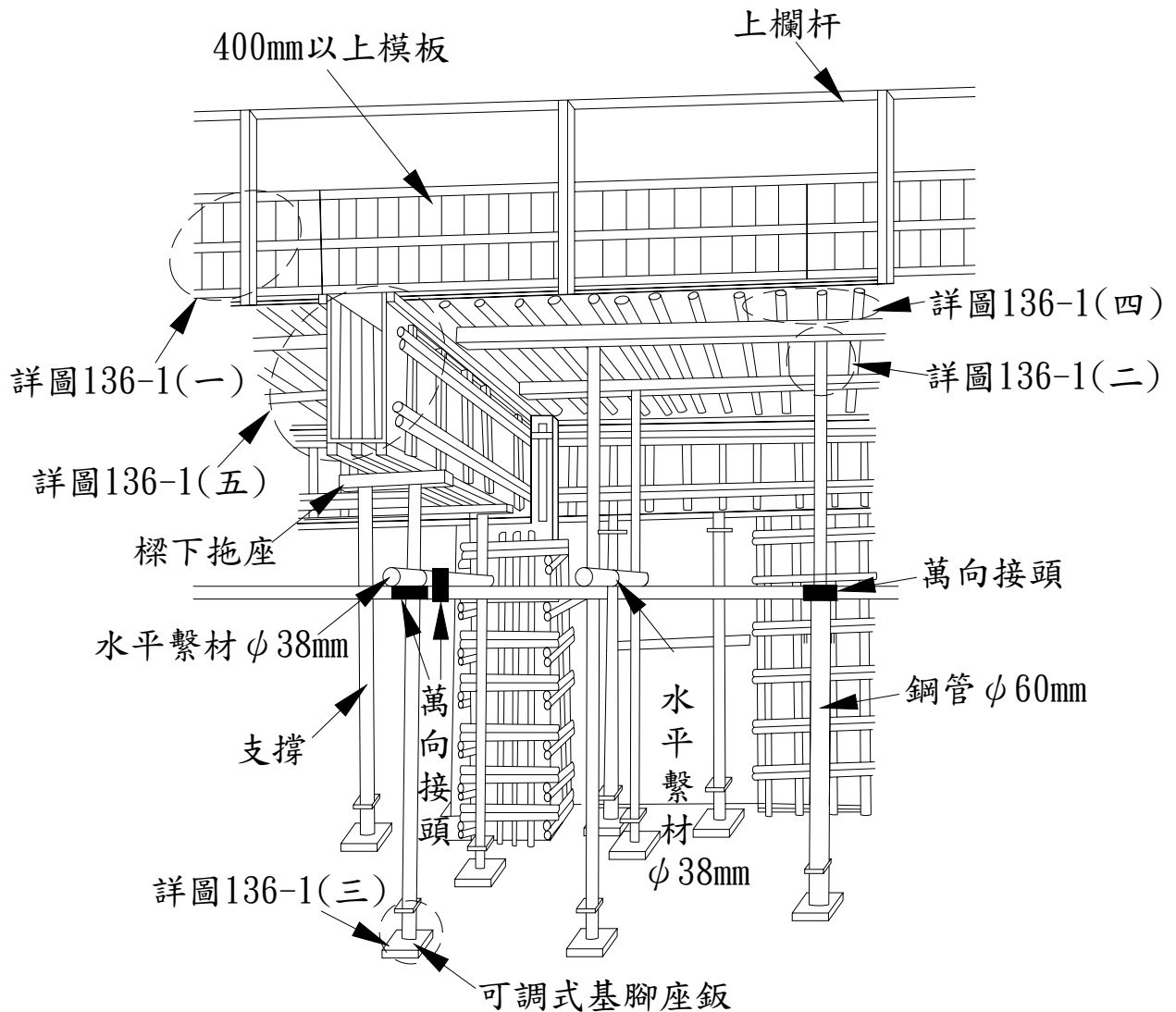


鋼管做為橫縱向水平繫條

營造安全衛生設施標準第九章 鋼筋混凝土作業 第 136 條
(模板組立-樓板四周開口防護方式)

(136-1)

對應圖說



模版組立樓板四周開口

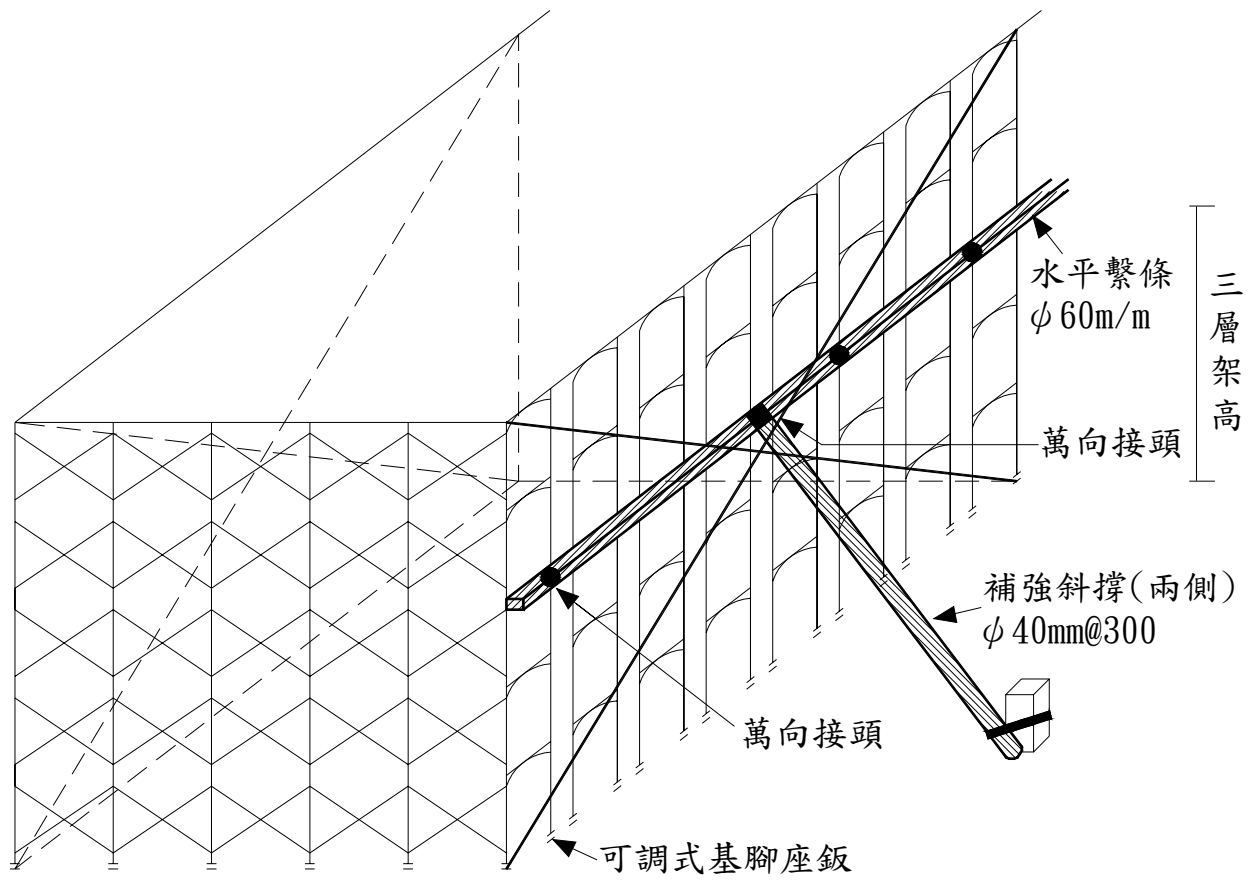
檢查重點

- 僱主以鋼管施工架為模板支撐之支柱時，應依下列規定辦理：
- 一、鋼管架與鋼管架間，應設置交叉斜撐材。
 - 二、於最上層及每隔五層以內，模板支撐之側面、架面及交叉斜撐材面之方向每隔五架以內，應設置足夠強度之水平繫條，以防止支柱之移位。
 - 三、於最上層及每隔五層以內，模板支撐之架面方向之兩端及每隔五架以內之交叉斜撐材方向，應設置水平繫條或橫架。
 - 四、上端支以樑或軌枕等貫材時，應置鋼製頂板，並固定於貫材。
 - 五、支撐底部應以可調型基腳座鈑調整在同一水平面。

營造安全衛生設施標準第九章 鋼筋混凝土作業 第 136 條
(模板組立-柱模板與樑模板組立)

(136-2)

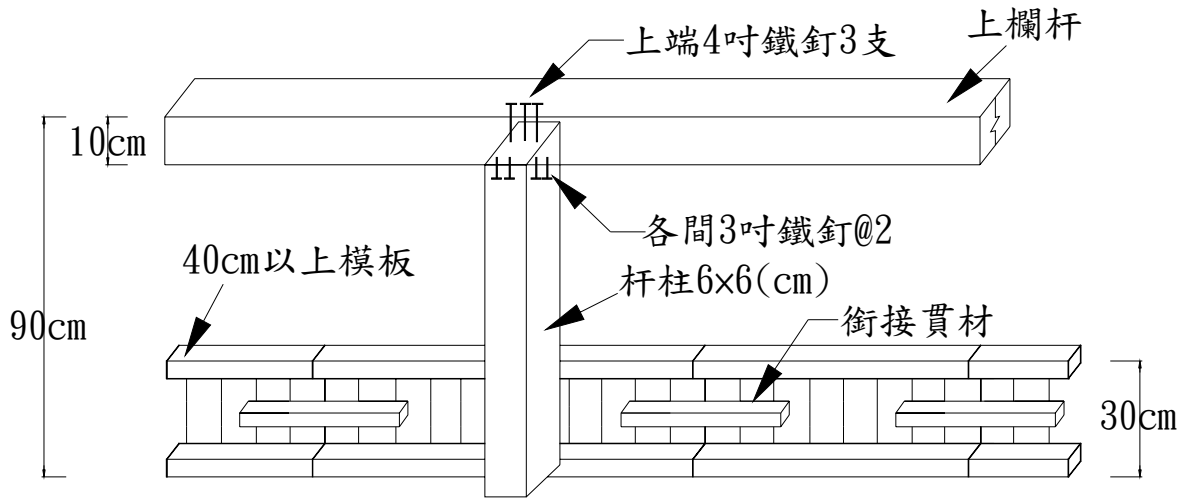
對應圖說



排架施工時(無堅固外牆時需設置斜撐補強)

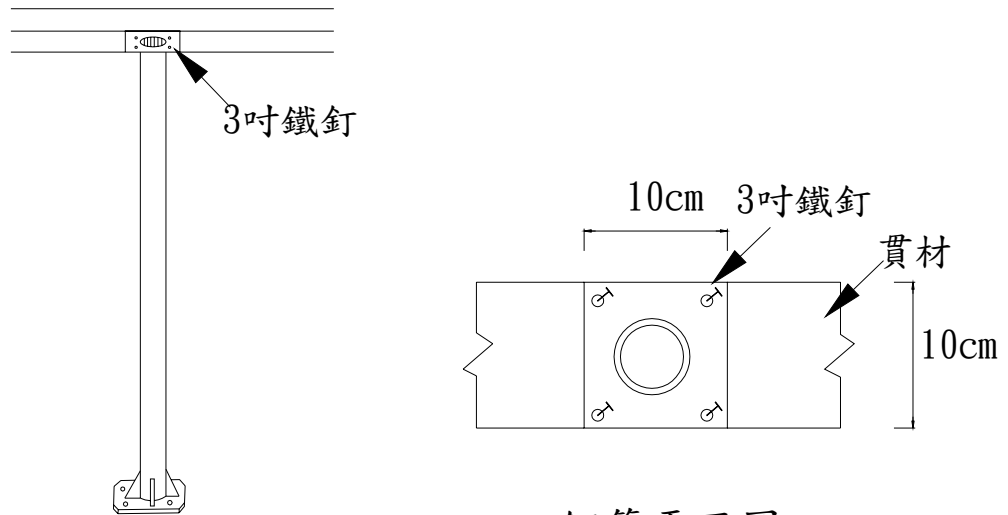
營造安全衛生設施標準第九章 鋼筋混凝土作業 第 136 條
 (模板組立-上端護欄及鋼管平立面圖)

(136-3)



模板上端護欄
 圖136-1(一)

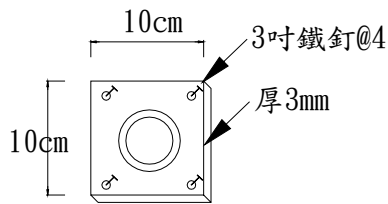
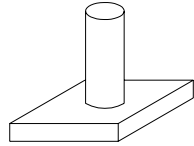
對應圖說



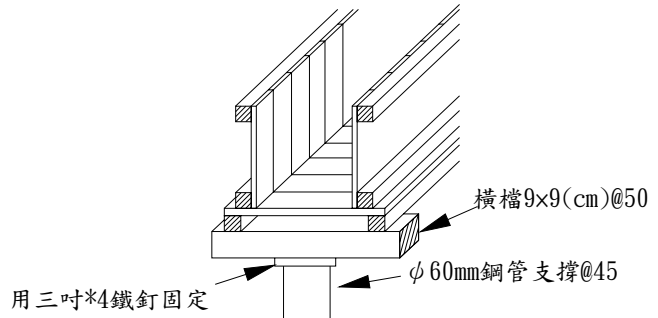
鋼管平面圖

鋼管立面圖
 圖136-1(二)

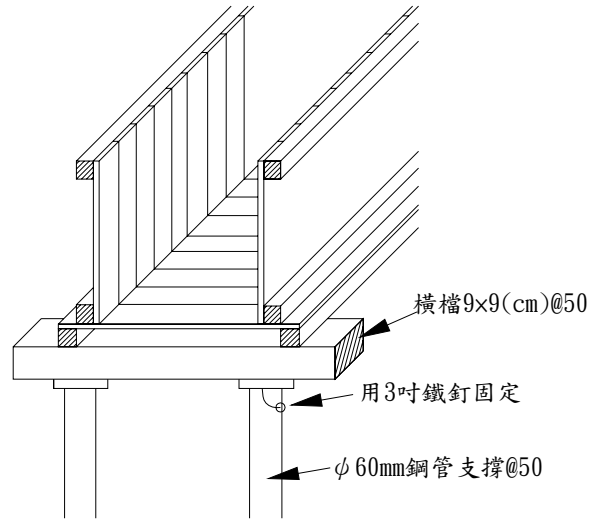
營造安全衛生設施標準第九章 鋼筋混凝土作業 第 136 條
 (模板組立-底板固定、桁架放置及樑下托座支撐詳圖) (136-4)



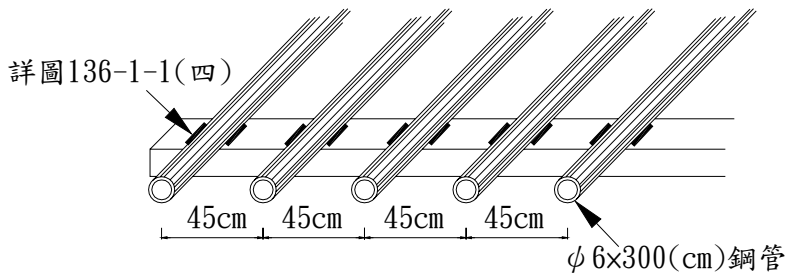
可調式基腳座板
 圖136-1(三)



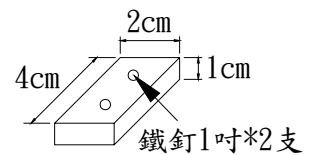
樑寬小於50cm採用單支撐
 圖136-1(五)之1



樑寬大於60cm採用雙支撐
 圖136-1(五)之2



鋼管桁架放置
 圖136-1(四)



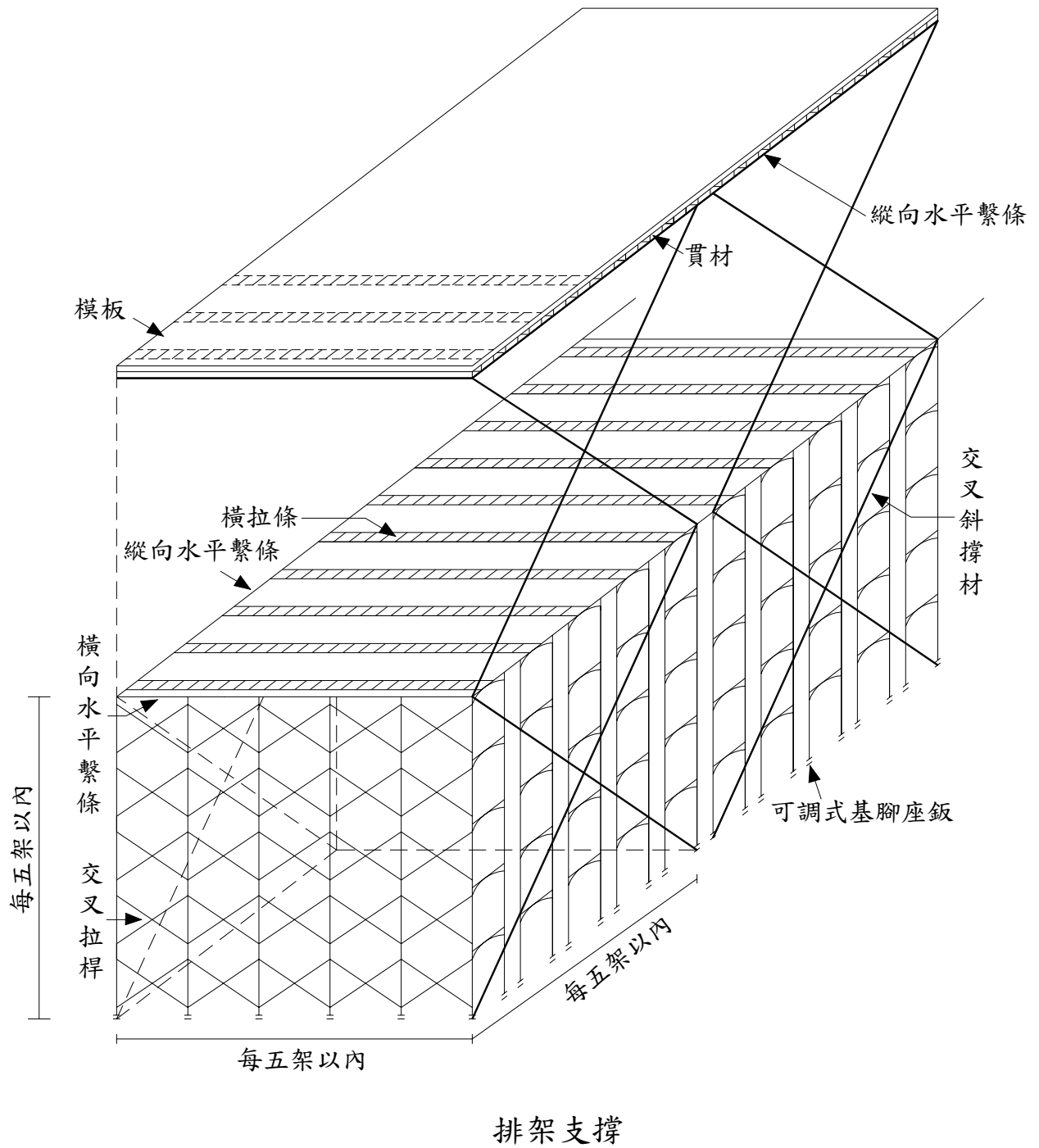
鋼管檔止
 圖136-1-1(四)

對應圖說

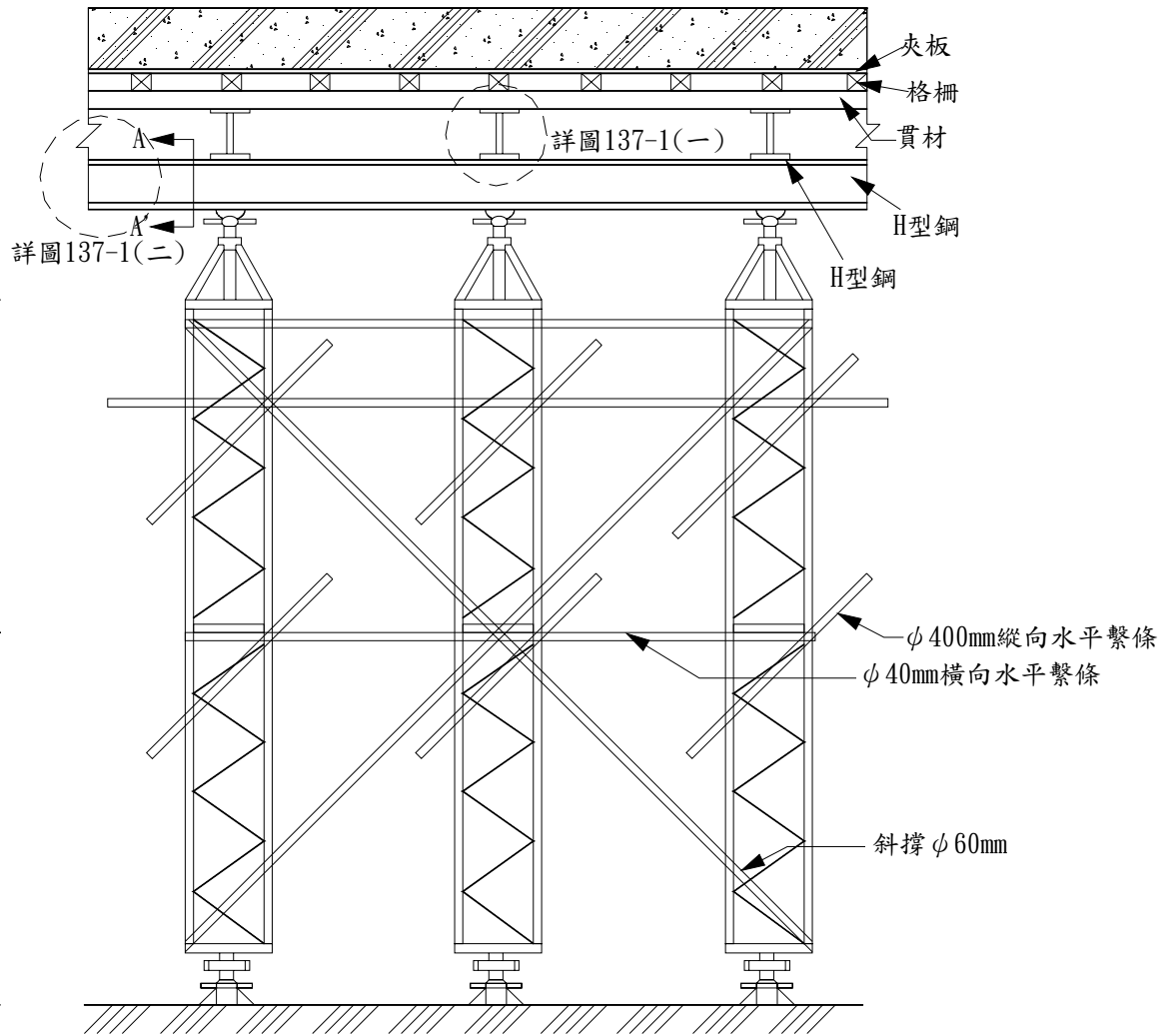
營造安全衛生設施標準第九章 鋼筋混凝土作業 第 136 條
 (樓版組立-樓版的模版)

(136-6)

對應圖說



營造安全衛生設施標準第九章 鋼筋混凝土作業 第 137 條
 (樓面板支撐-使用於平坦堅固地面或混凝土地面) (137-1)



樓面板支撐示意圖

平坦堅固地面
或混凝土地面

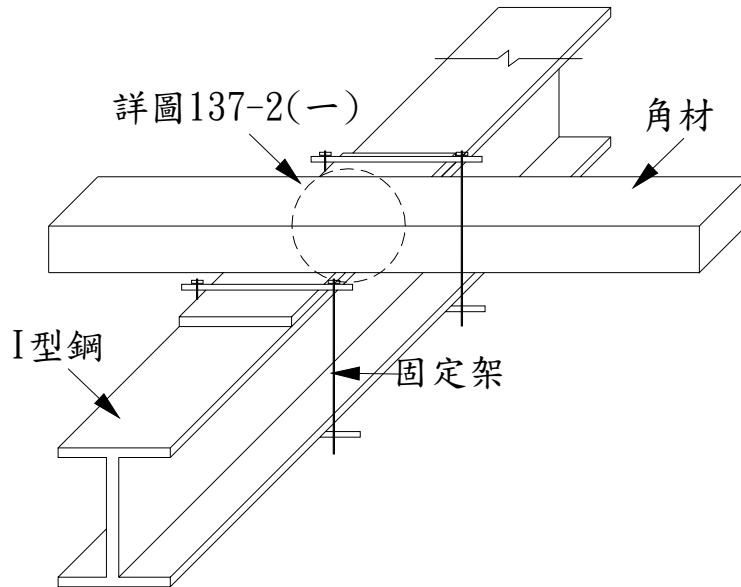
對應圖說

檢
查
重
點

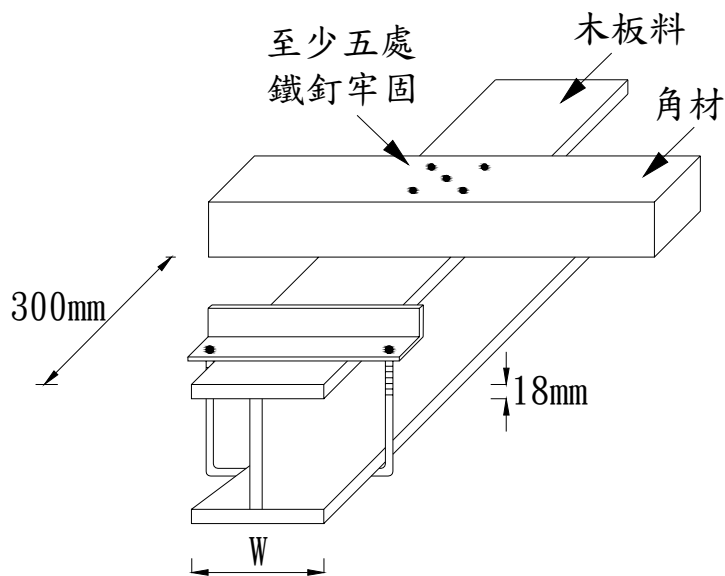
僱主以型鋼之組合鋼柱為模板支撐之支柱時，應依下列規定辦理：
 一、高度超過四公尺時，應於每隔四公尺以內向二方向設置足夠強度之水平繫條，並防止支柱之移位。
 二、上端支以樑或軌枕等貫材時，應置鋼製頂板，並固定於貫材。

營造安全衛生設施標準第九章 鋼筋混凝土作業 第 137 條
 (樓面板支撐-型鋼與角材連接方式詳圖)

(137-2)



型鋼與角材連接方式
 圖137-1(一)

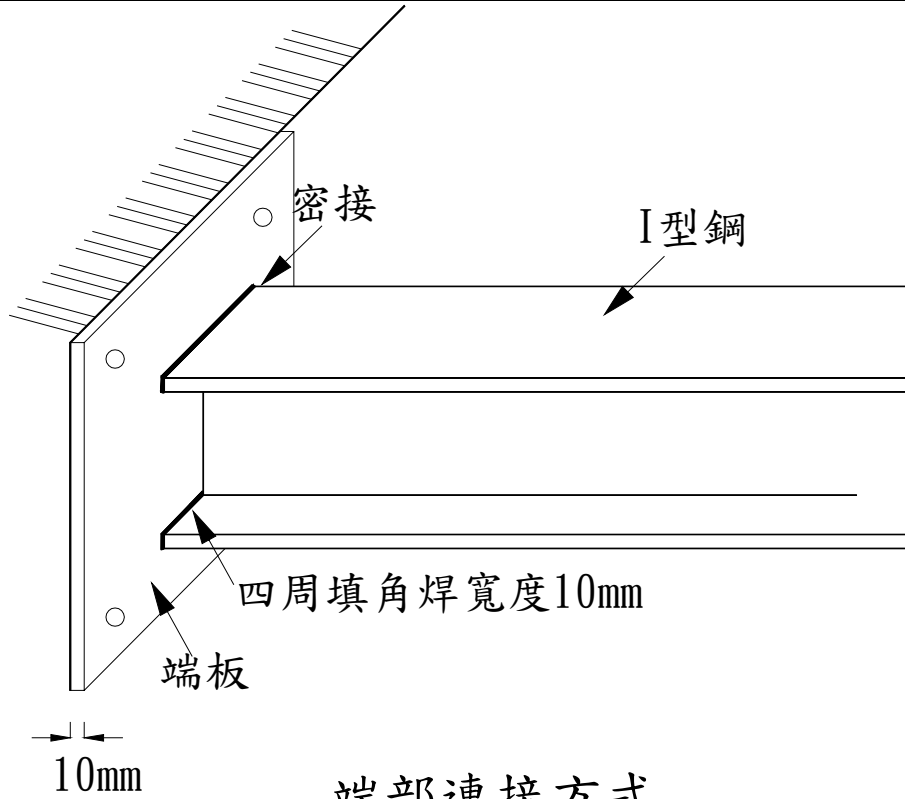


木板與角材連接詳圖
 圖137-2(一)

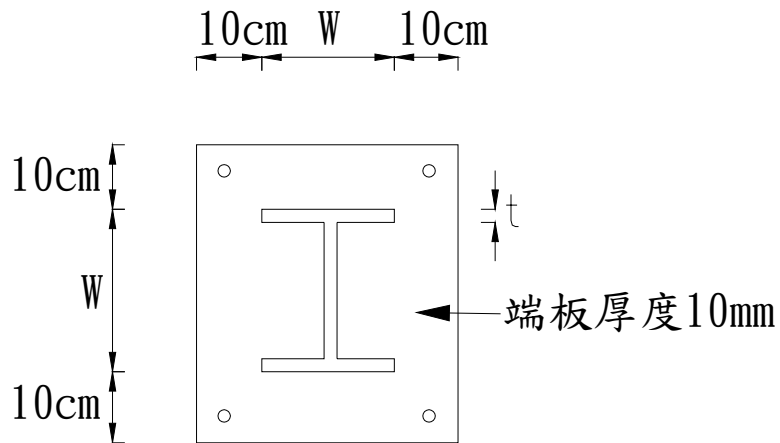
對
應
圖
說

營造安全衛生設施標準第九章 鋼筋混凝土作業 第 137 條
 (樓面板支撐-端部連接方式)

(137-3)



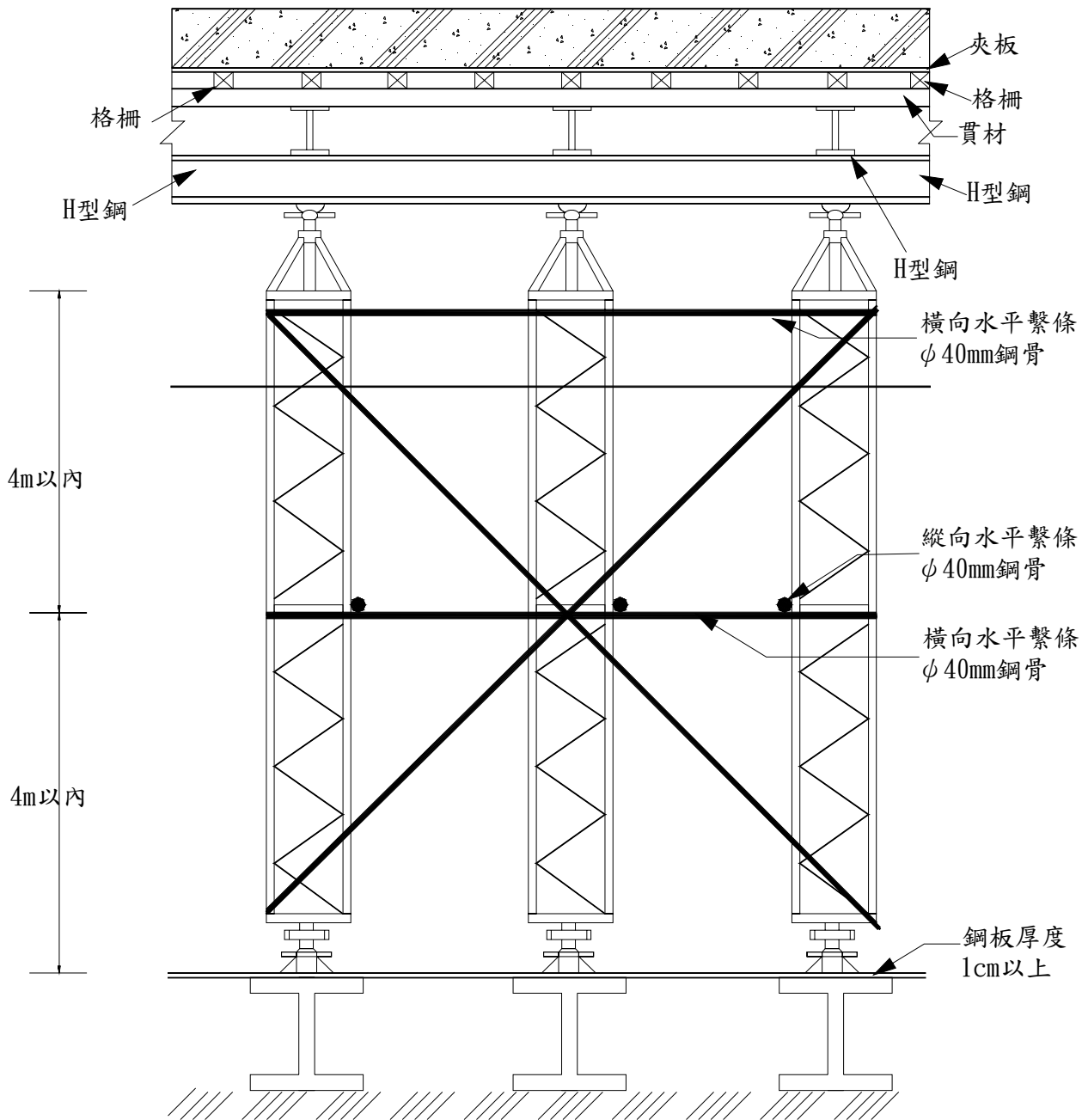
端部連接方式
 圖137-1(二)



詳A~A' 立面圖

對應圖說

營造安全衛生設施標準第九章 鋼筋混凝土作業 第 137 條
 (樓面板支撐-使用於地質較鬆軟時及易淹水地區) (137-4)



對應圖說

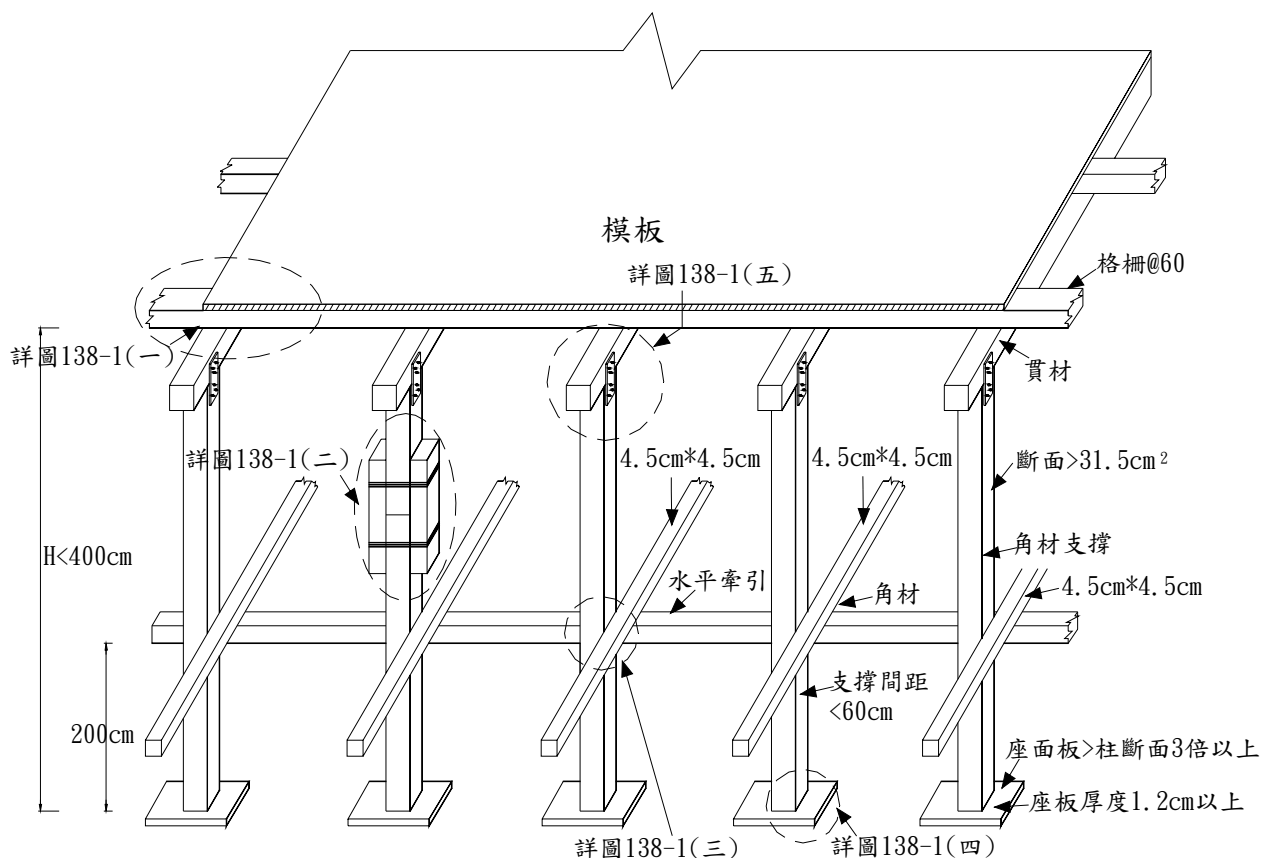
樓面板支撐示意圖

地質較鬆軟時
及易淹水地區

營造安全衛生設施標準第九章 鋼筋混凝土作業 第 138 條
(模板支撐-角材支撐組立)

(138-1)

對應圖說

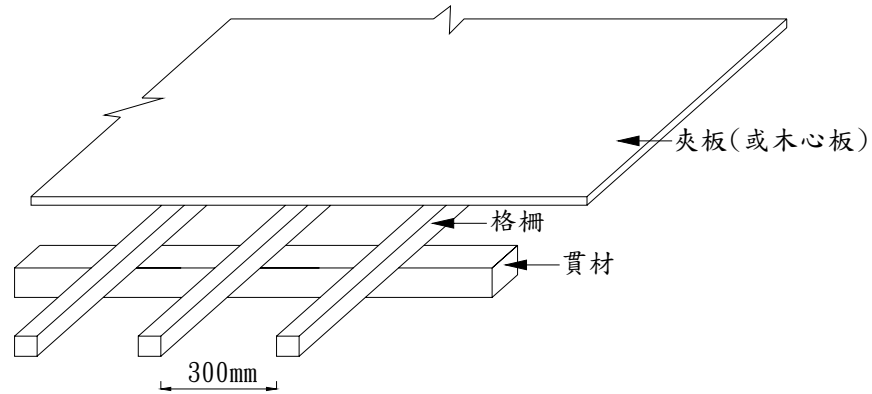


檢查重點

- 僱主以木材為模板支撐之支柱時，應依下列規定辦理：
- 一、木材以連接方式使用時，每一支柱最多僅能有一處接頭，以對接方式連接使用時，應以二個以上之牽引板固定之。
 - 二、上端支以樑或軌枕等貫材時，應使用牽引板將上端固定於貫材。
 - 三、支柱底部須固定於有足夠強度之基礎上，且每根支柱之淨高不得超過四公尺。
 - 四、木材支柱最小斷面積應大於三十一·五平方公分，高度每二公尺內設置足夠強度之縱向、橫向水平繫條，以防止支柱之移動。

營造安全衛生設施標準第九章 鋼筋混凝土作業 第 138 條
 (樓板支撐-模板組配及水平牽引結合詳圖)

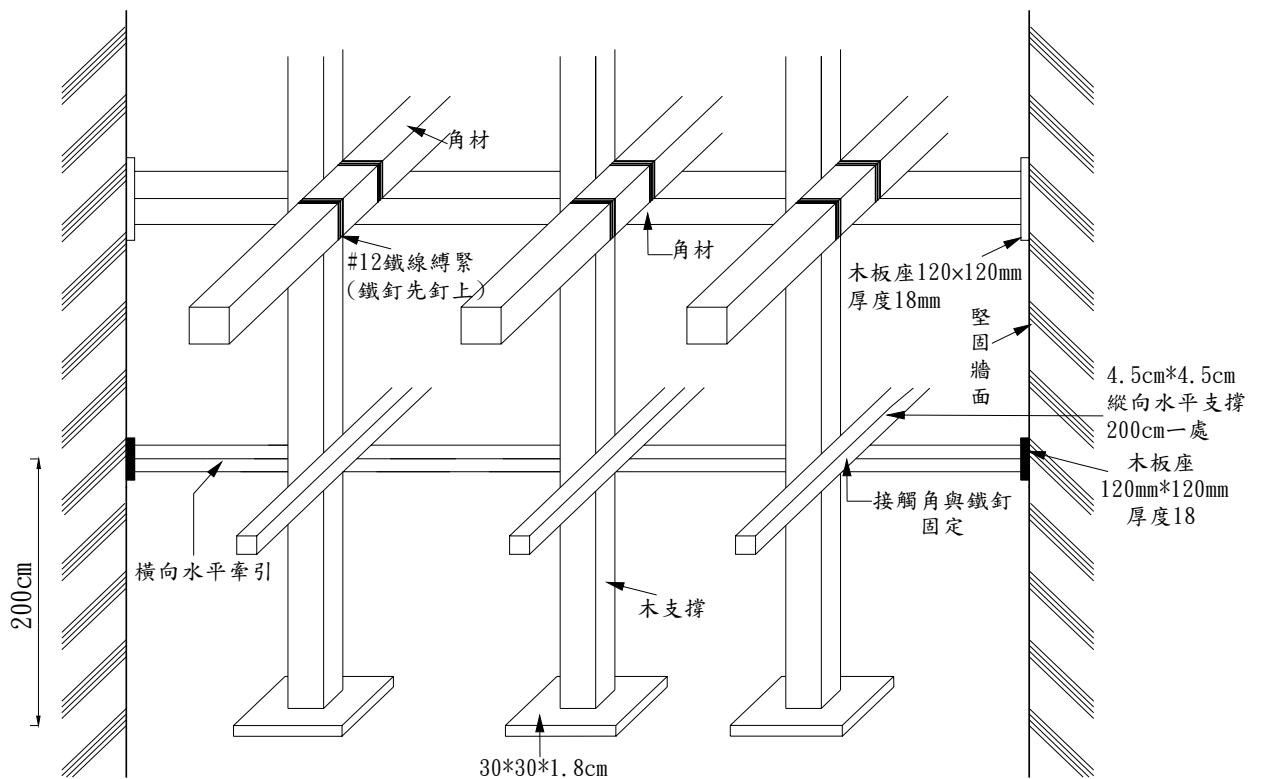
(138-2)



模板組配示意圖
 圖138-1(一)

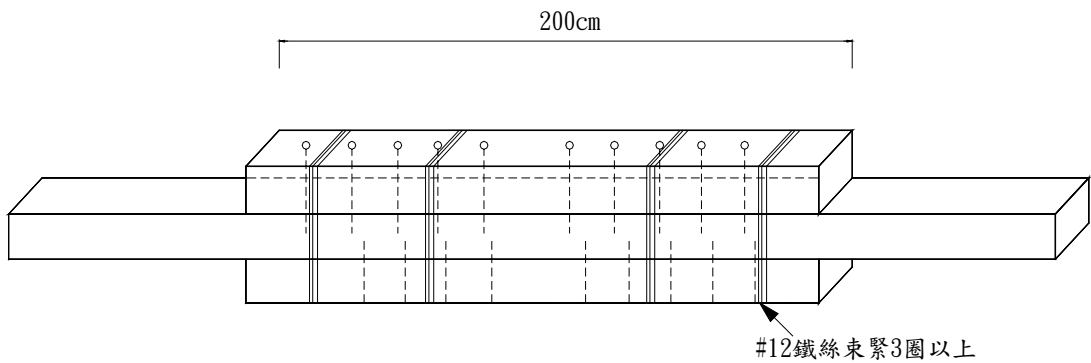
水平牽引角材支撐與角材配合使用

對應圖說

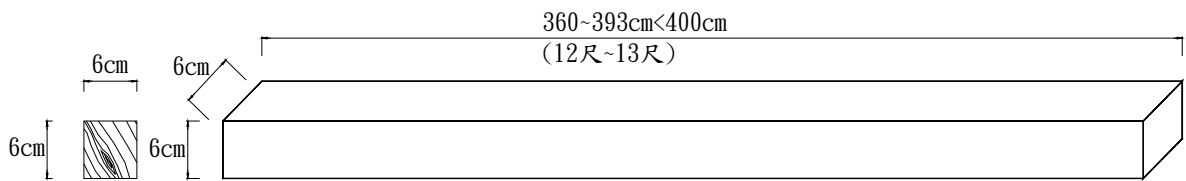


營造安全衛生設施標準第九章 鋼筋混凝土作業 第 138 條
 (模板支撐-支柱對接詳圖)

(138-3)



支柱對接方式
 圖138-1(二)

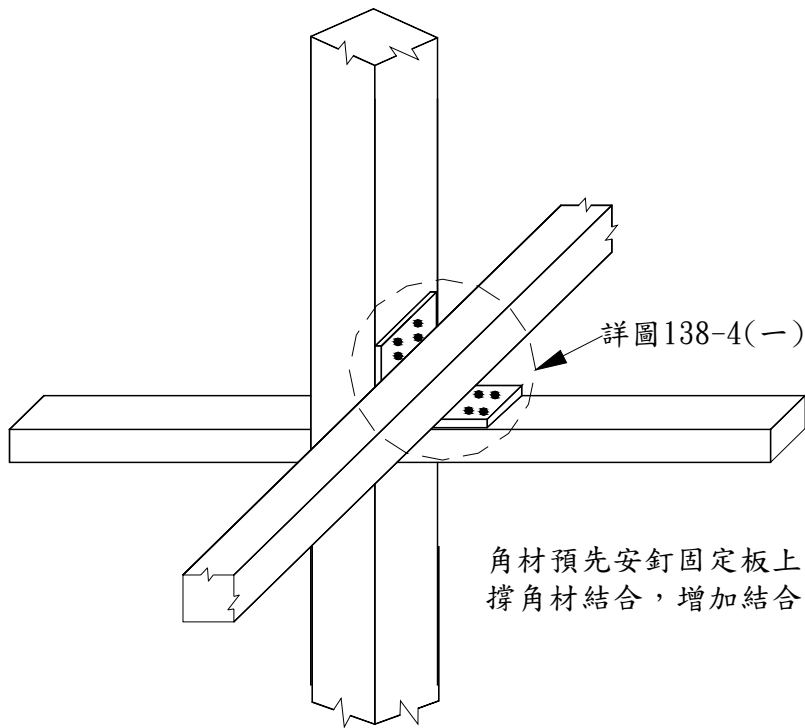


木材支柱長度<math>< 400\text{cm}</math>

對
 應
 圖
 說

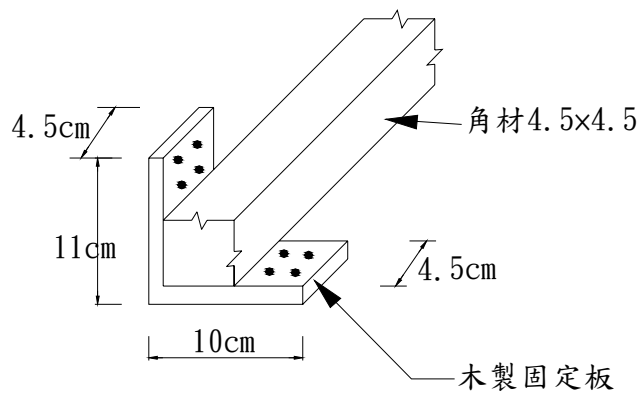
營造安全衛生設施標準第九章 鋼筋混凝土作業 第 138 條
 (模板支撐-角材固定方式)

(138-4)



角材預先安釘固定板上，再與支撐角材結合，增加結合面積。

角材與支撐材固定方式
 圖138-1(三)



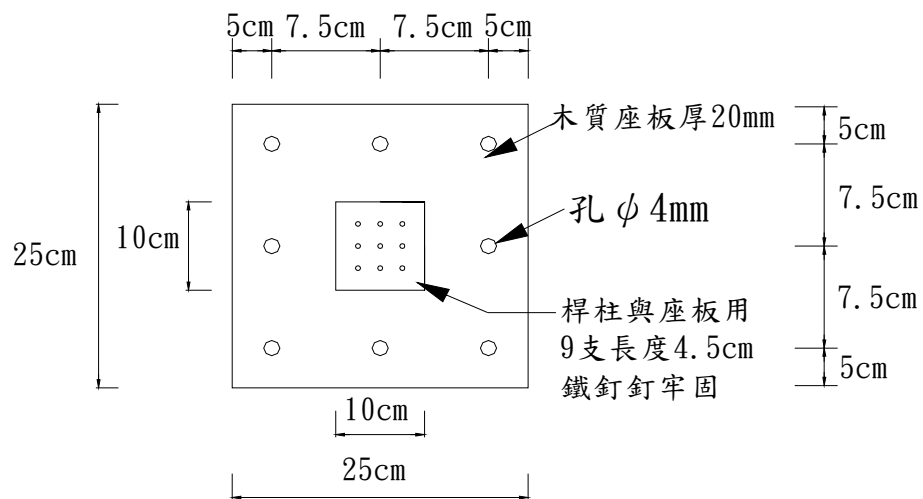
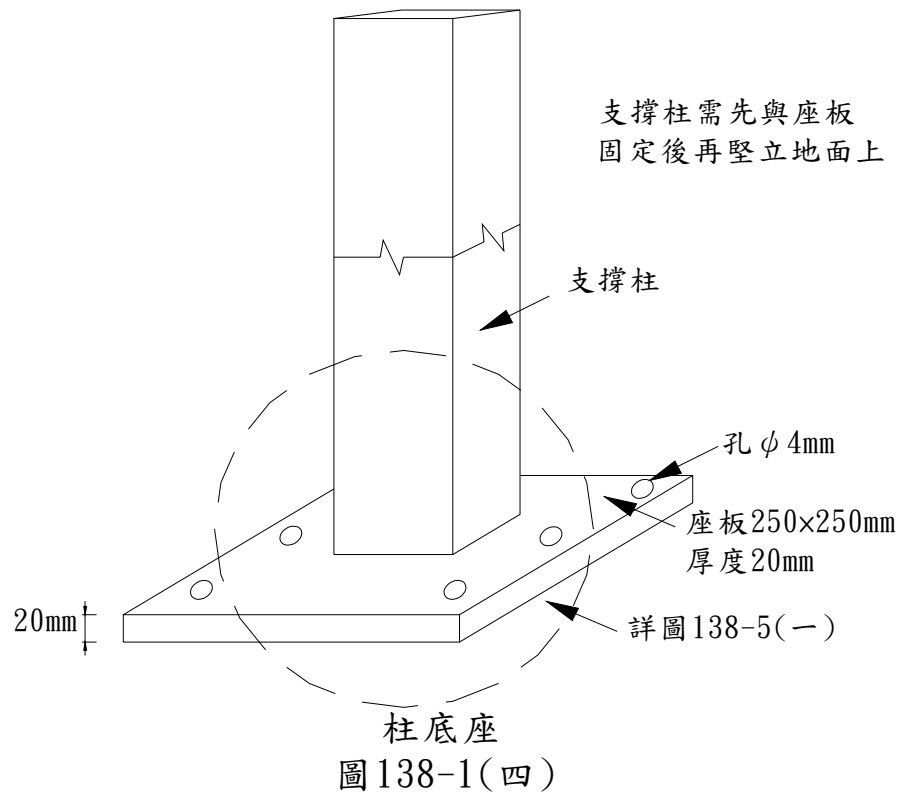
固定方式細部詳圖
 圖138-4(一)

對應圖說

營造安全衛生設施標準第九章 鋼筋混凝土作業 第 138 條
 (模板支撐-柱底座詳圖)

(138-5)

對應圖說



柱底座
 圖 138-5(一)

說明 採用施打膨脹螺栓固定。

對
應
圖
說

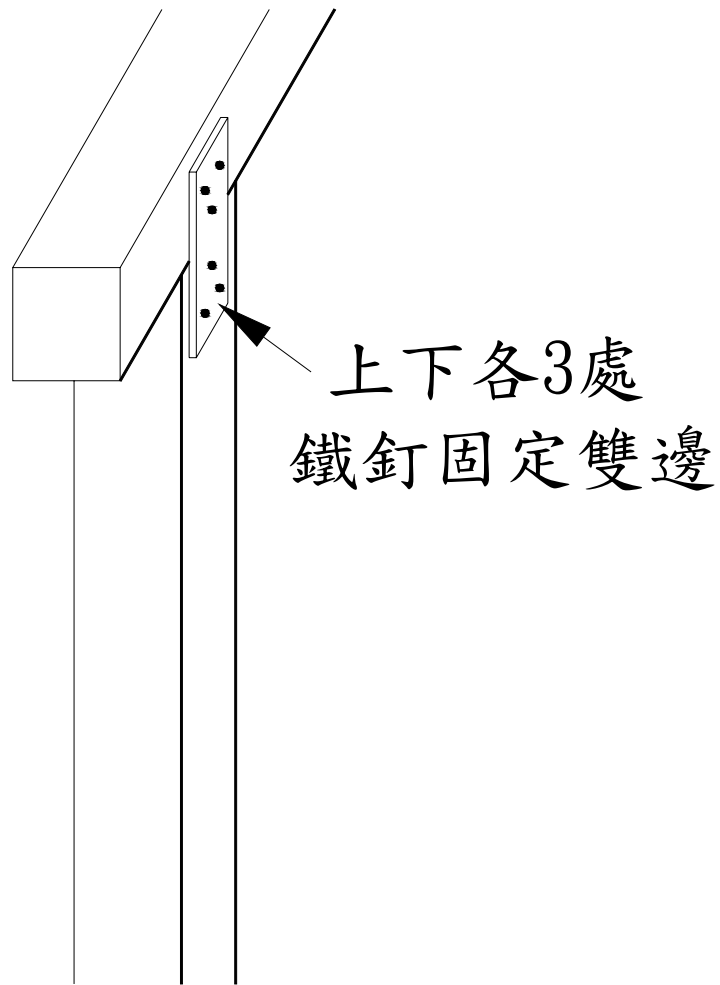


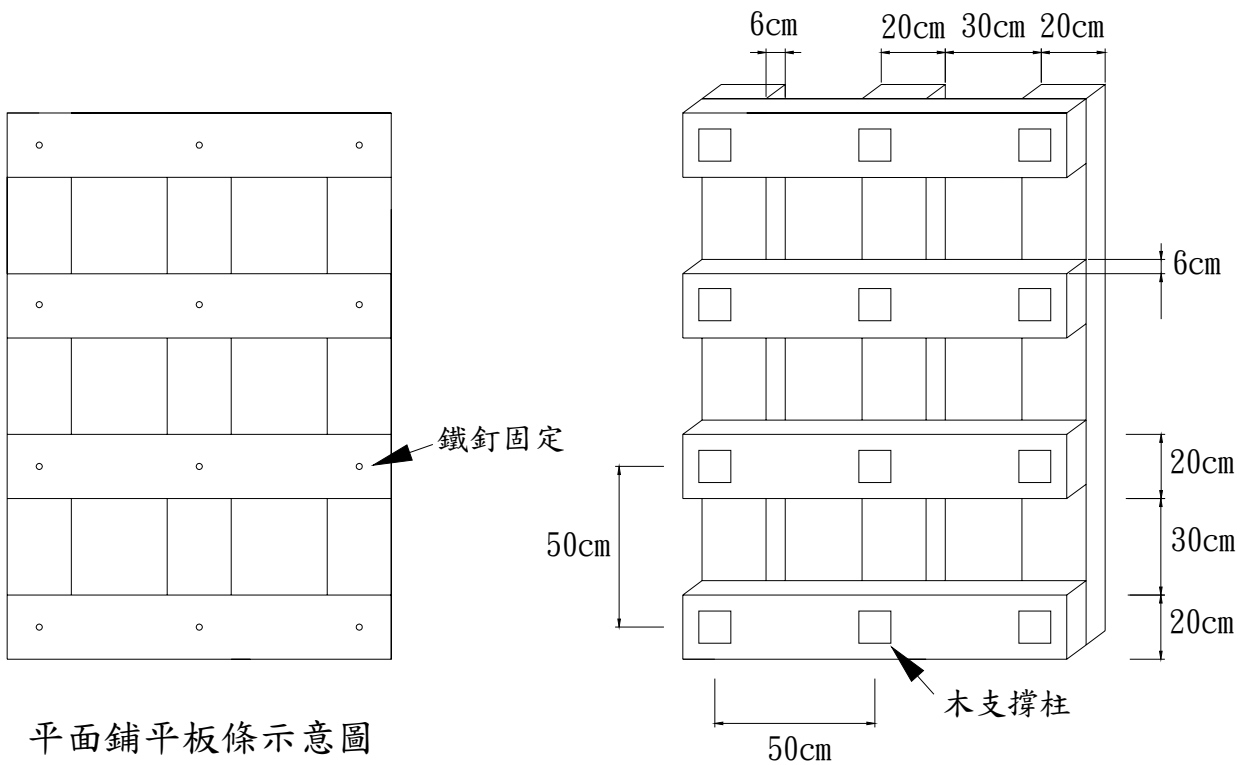
圖 138-1(五)

上端支以貫材用牽引板固定

營造安全衛生設施標準第九章 鋼筋混凝土作業 第 138 條
 (模板組立-角材組立牆壁模板)

(138-7)

對應圖說



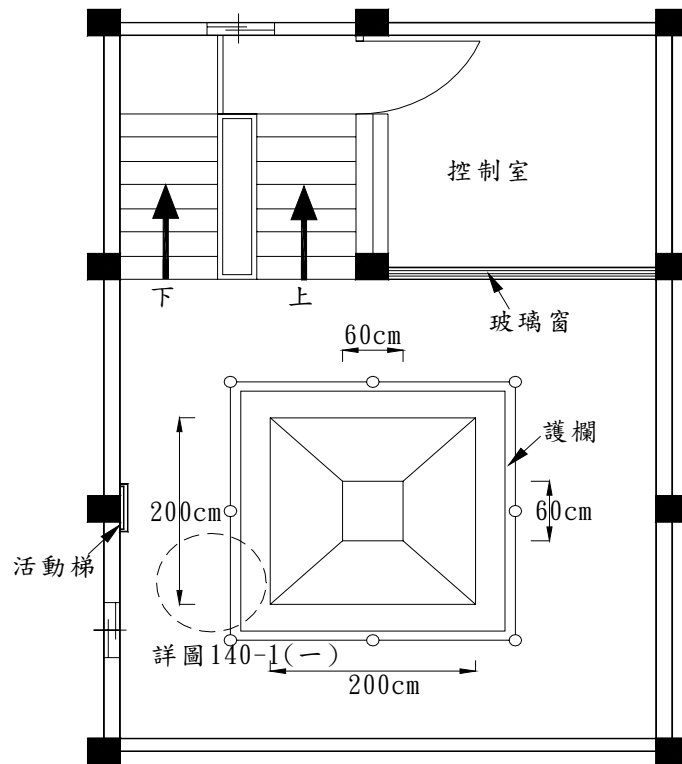
平面鋪平板條示意圖

地面局度不堅實之處理

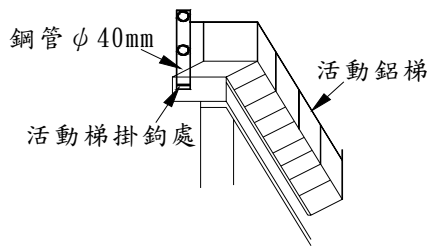
營造安全衛生設施標準第九章 鋼筋混凝土作業 第 140 條
 (混凝土拌合場-漏斗開口處防護措施)

(140-1)

對應圖說



漏斗混凝土場平面圖



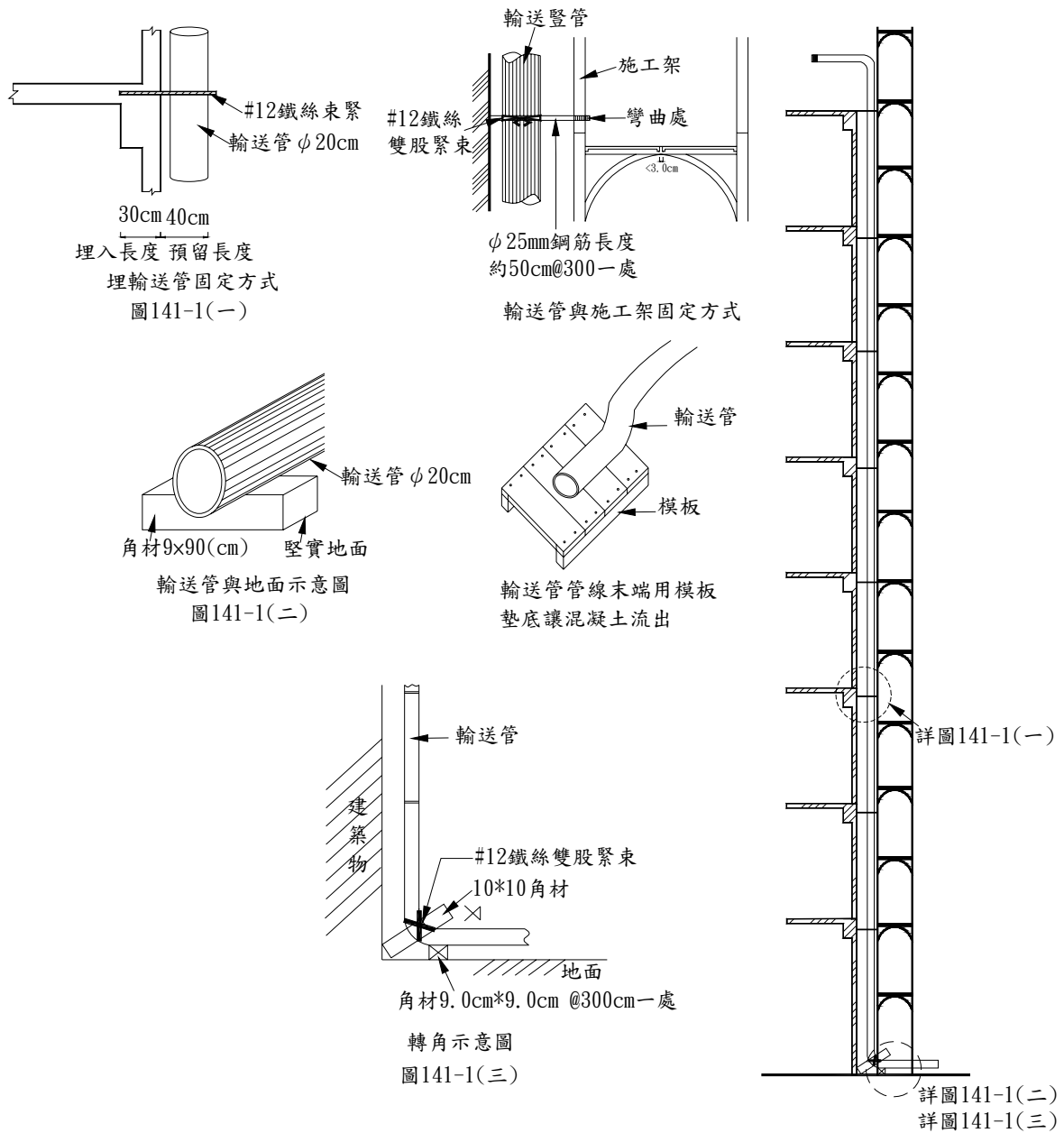
活動鋁梯透視圖
 圖 140-1(一)

檢查重點

一、雇主對於置有容積一立方公尺以上之漏斗之混凝土拌合機，應有防止人體自開口處捲入之防護裝置、清掃裝置與護欄。

營造安全衛生設施標準第九章 鋼筋混凝土作業 第 141 條
 (混凝土輸送管-輸送管之固定方式詳圖)

(141-1)



對應圖說

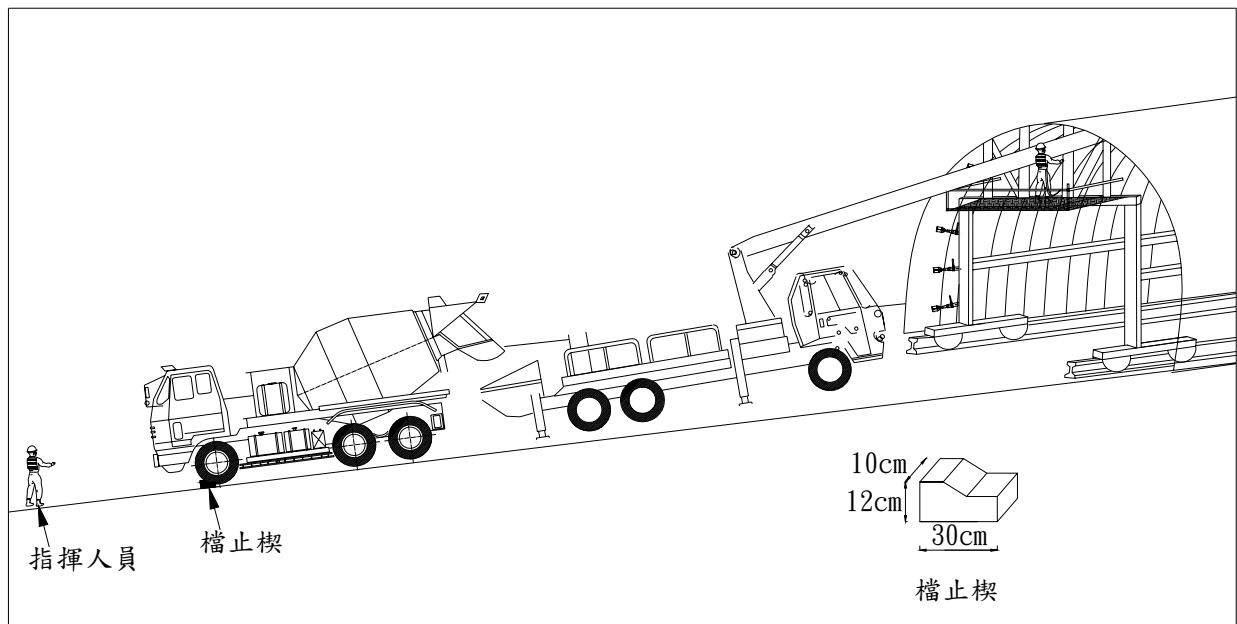
檢查重點

- 一、直立輸送管每樓層需設置固定點。
- 二、彎曲處需妥善固定。
- 三、管線尾端出口處需放置墊板，以防混凝土直接衝擊模板面。

營造安全衛生設施標準第九章 鋼筋混凝土作業 第 142 條
 (混凝土拌合機-穩固滑動方式示意圖)

(142-1)

對應圖說



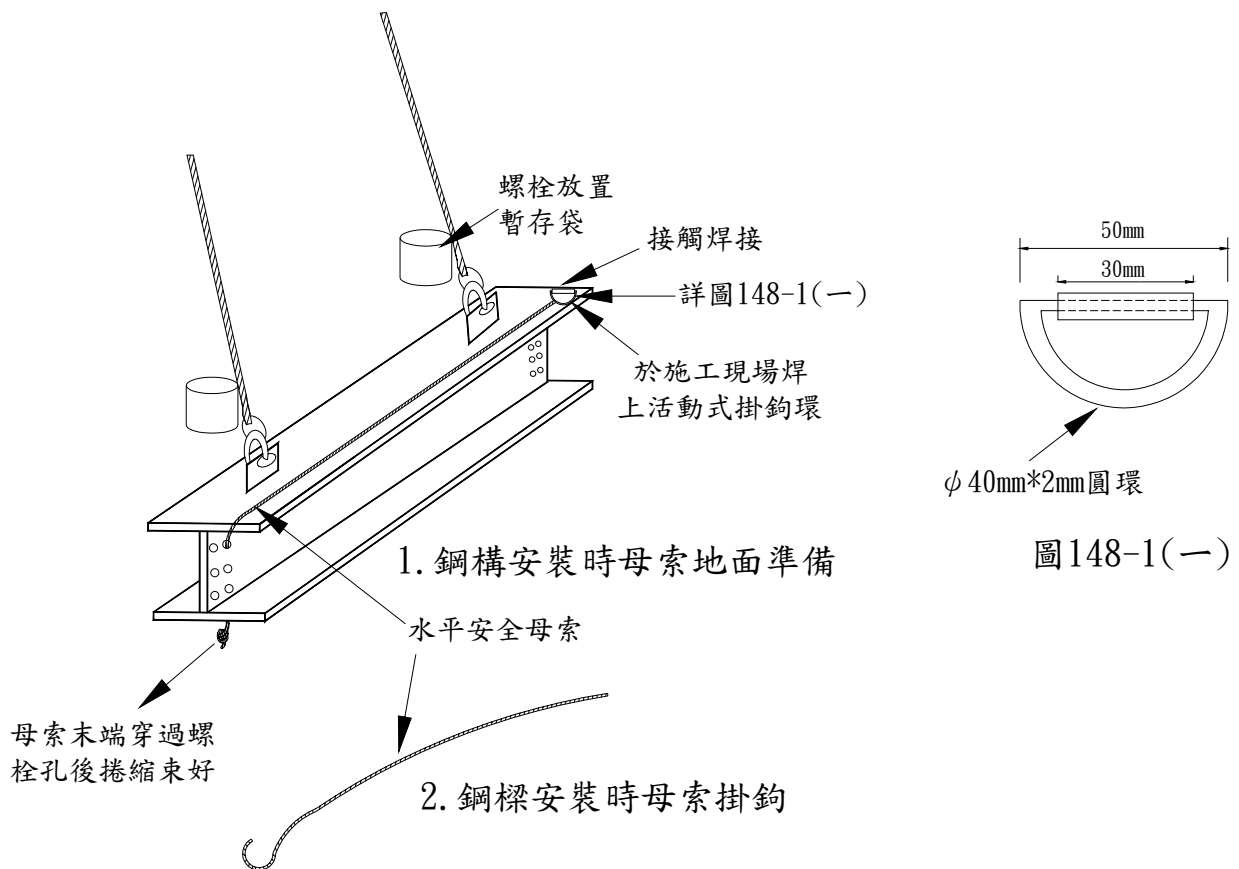
檢查重點

僱主對於混凝土澆置作業，應依下列規定辦理：

- 一、使用起重機具吊運混凝土桶以澆置混凝土時，如操作者無法看清楚澆置地點，應指派信號指揮人員指揮。
- 二、以起重機具或索道吊運之混凝土桶下方，禁止人員進入。
- 三、混凝土桶之載重量不得超過容許限度，其擺動夾角不得超過四十度。
- 四、混凝土拌合機具或車輛停放於斜坡上作業時，除應完全剎車外，並應將機械墊穩，以免滑動。
- 五、實施混凝土澆置作業，應指定安全出入口。
- 六、澆置混凝土前，須詳細檢查模板支撐各部分之連接及斜撐是否安全，澆置期間須指派模板工巡視，遇有異常狀況必須停止作業，並經修妥後方得作業。
- 七、澆置樑、樓板或曲面屋頂，應注意偏心載重可能產生之危害。
- 八、澆置期間應注意避免過大之振動。
- 九、以泵輸送混凝土時，其輸送管接頭應有適當之強度，以防止混凝土噴濺。

營造安全衛生設施標準第十章 鋼構組配作業 第 148 條
(鋼構作業-大樑吊裝時地面準備母索作業) (148-1)

對應圖說



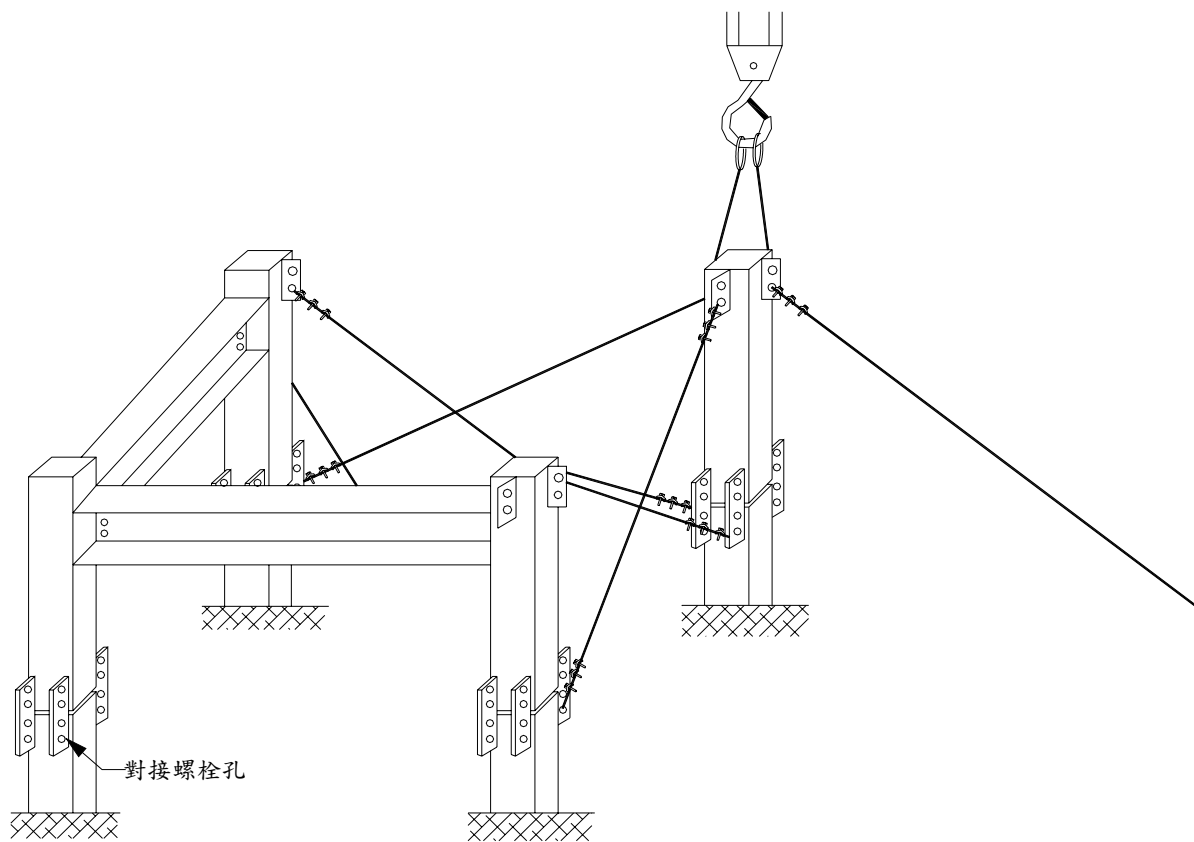
檢查重點

- 雇主對於鋼構之吊運、組配作業，應依下列規定辦理：
- 一、吊運長度超過六公尺以上之構架時，應在適當距離之兩端以拉索捆紮拉緊，保持平穩以防擺動，作業人員暴露於其旋轉區內時，應以穩定索繫於構架尾端使之穩定。
 - 二、吊運之鋼料，應於置放前將其捆妥或繫於固定之位置。
 - 三、安放鋼構時，應由側方及交叉方向安全撐住。
 - 四、設置鋼構時，其各部尺寸、位置均須測定，妥為校正，並用臨時支撐或螺栓等使其充分固定後，再行熔接或鉚接。
 - 五、鋼樑於最後安裝吊索鬆放前，鋼樑兩端腹板之接頭處，應有二個以上之螺栓裝妥或採其他措施固定之。
 - 六、中空 柵構件於鋼構未熔接或鉚接牢固前，不得置於該鋼架上。
 - 七、鋼構組配進行中，柱子尚未於兩個以上之方向與其他構架構牢固前，應使用 柵當場栓接，或採取其他措施，以抵抗橫向力，維持構架之穩定。
 - 八、使用十二公尺以上長跨度 柵樑或桁架時，於鬆放吊索前，應安裝臨時構件，以維持橫向之穩定。
 - 九、使用起重機吊掛構件從事組配作業時，如未使用自動脫鈎裝置，應設置施工架等設施，供作業人員安全上下及協助鬆脫吊具。

營造安全衛生設施標準第十章 鋼構組配作業 第148條
(鋼柱吊裝時由側方向及交叉方向安全穩固)

(148-2)

對應圖說

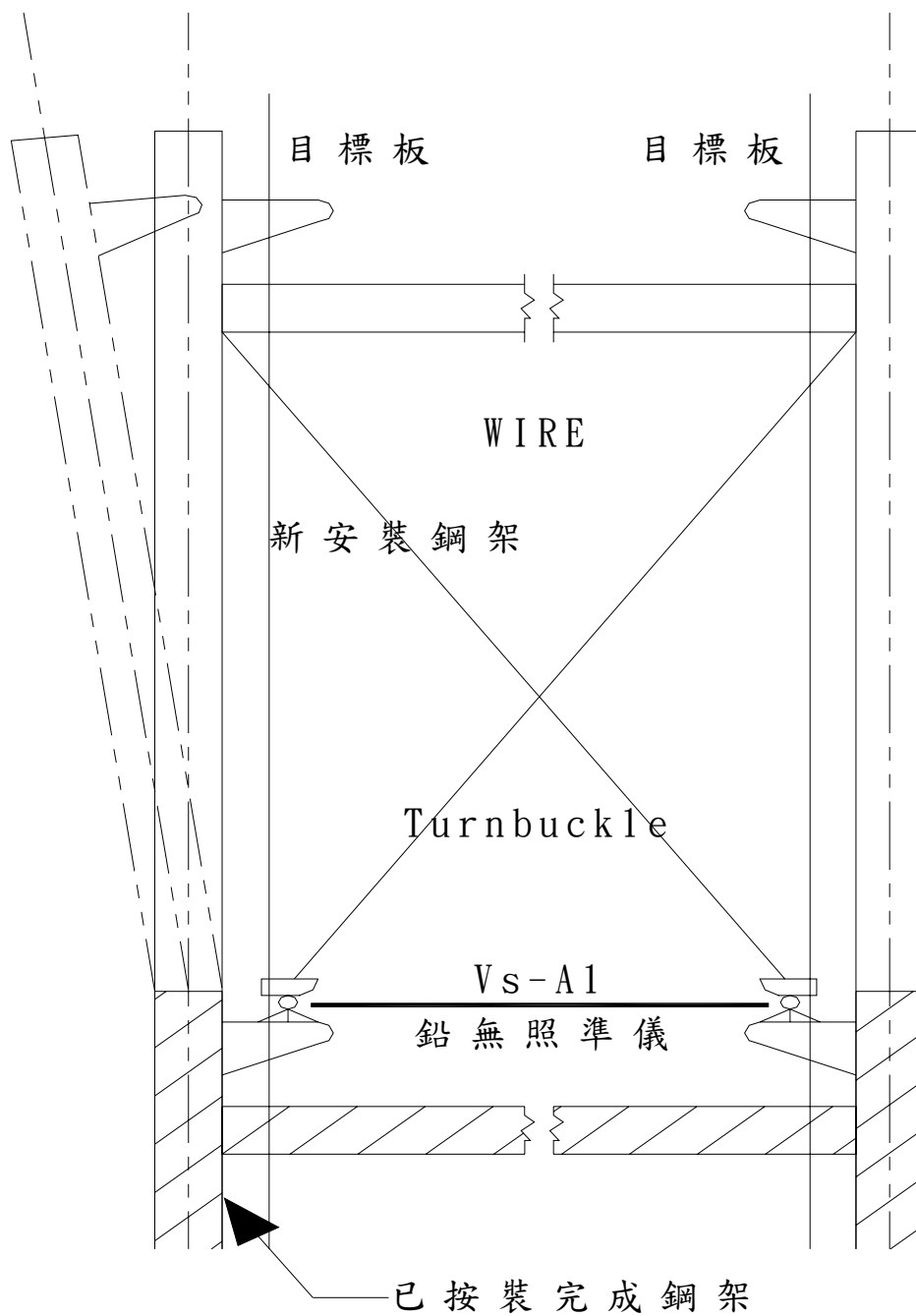


鋼柱吊裝時由側方向及交叉方向安全穩固

營造安全衛生設施標準第十章 鋼構組配作業 第 148 條
(鋼構作業-鋼架校正安裝)

(148-3)

對應圖說

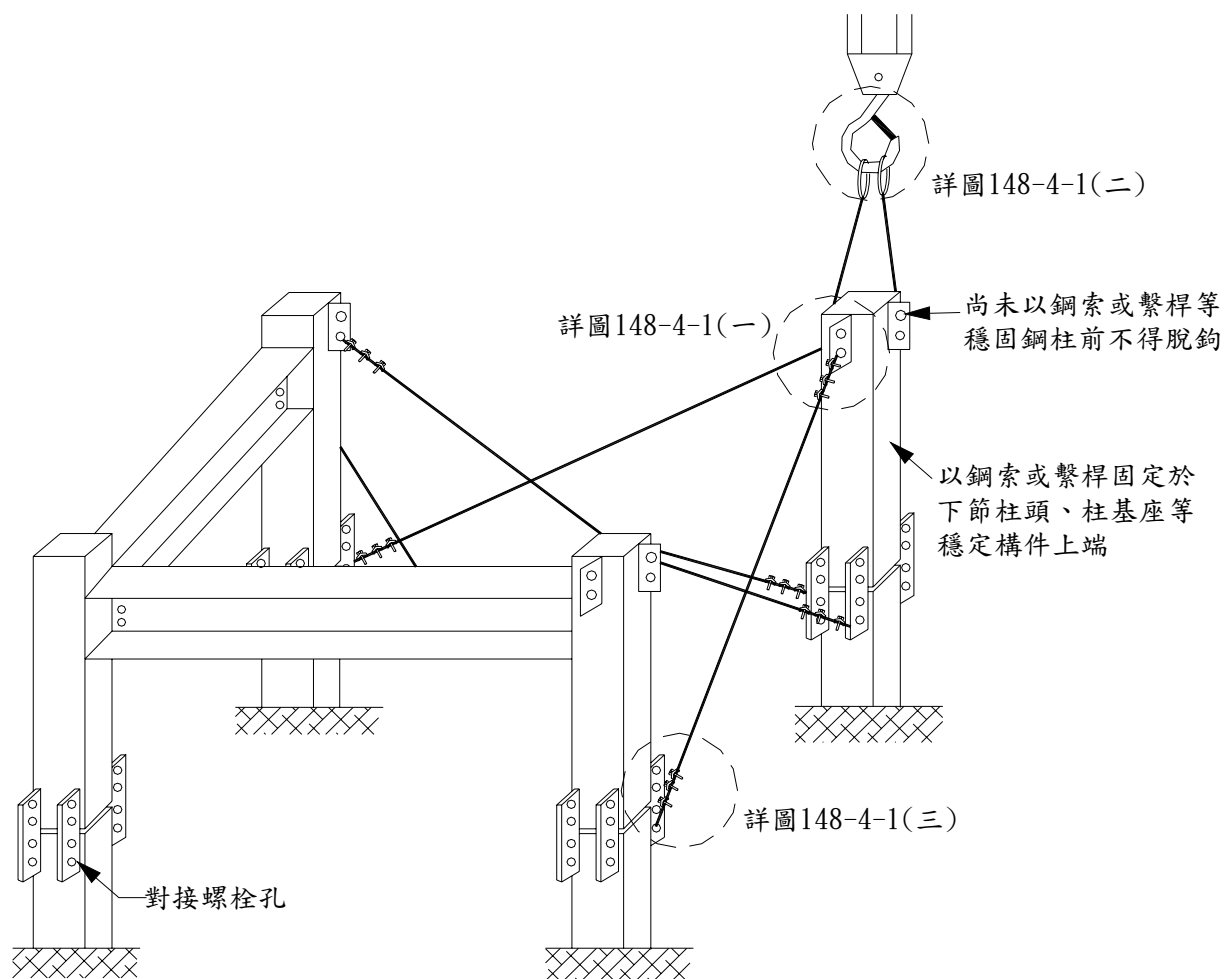


鋼架安裝

營造安全衛生設施標準第十章 鋼構組配作業 第 148 條
(鋼構作業-鋼柱吊至定位)

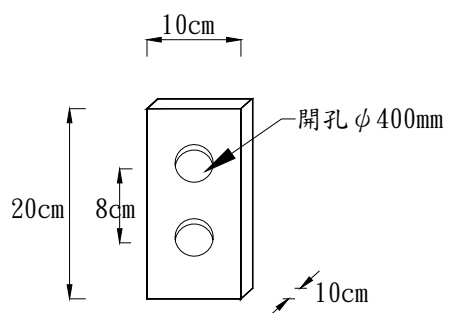
(148-4-1)

對應圖說

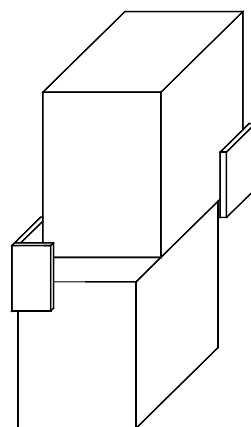


營造安全衛生設施標準第十章 鋼構組配作業 第148條
 (鋼構作業-鋼柱吊運作業各構件穩固方式)

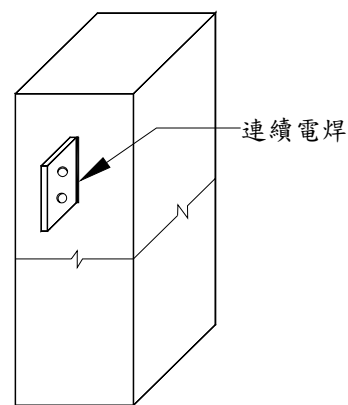
(148-4-2)



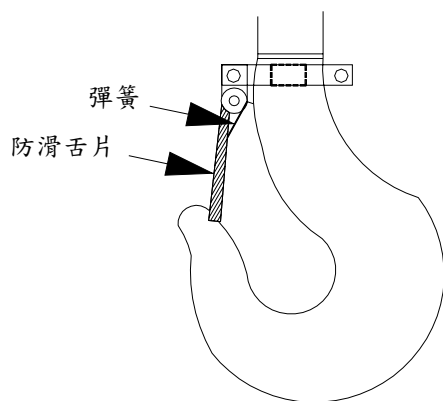
吊耳詳圖
 圖148-4-1(一)



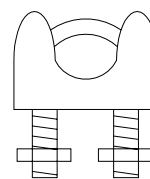
鋼柱結合示意圖



吊耳與鋼柱結合詳圖



吊鉤詳圖
 圖148-4-1(二)

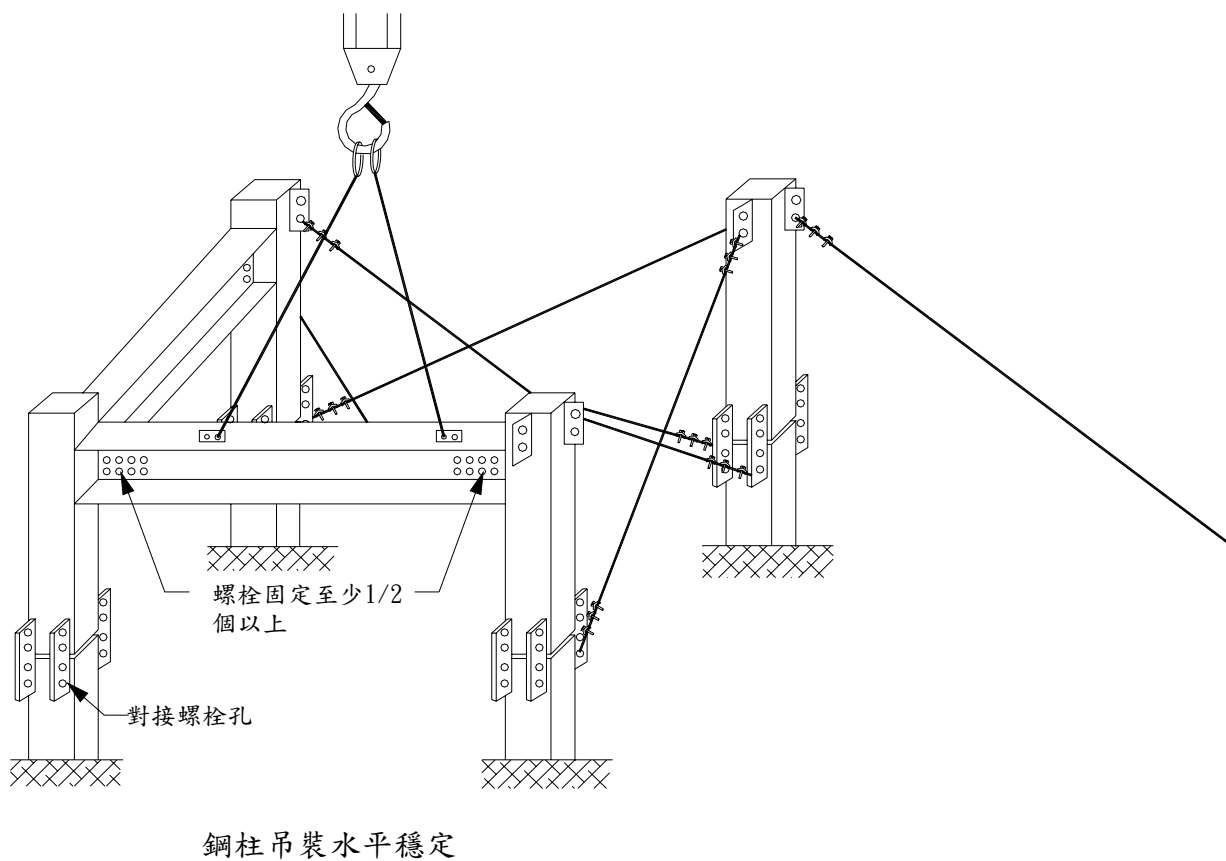


鋼索夾詳圖
 圖148-4-1(三)

對應圖說

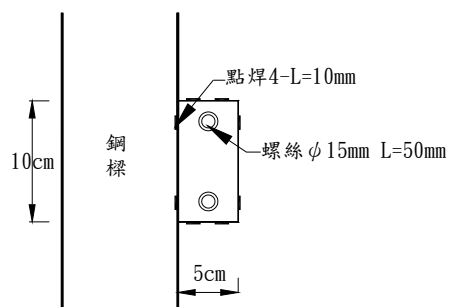
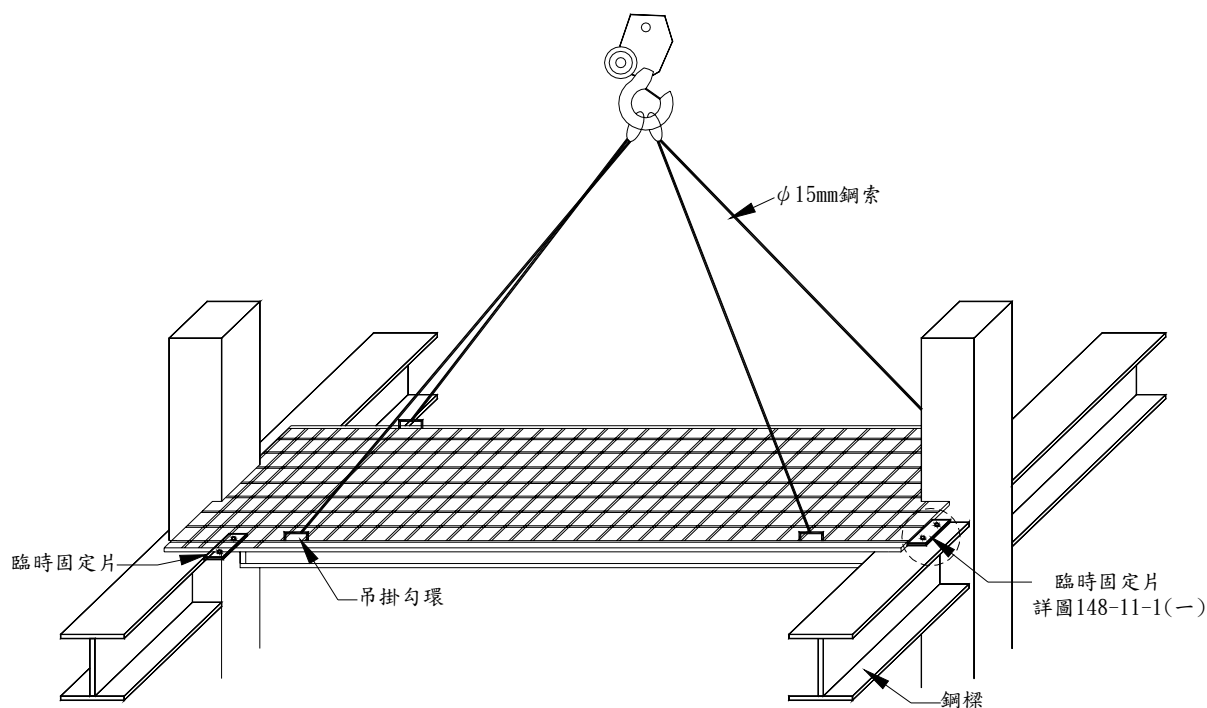
營造安全衛生設施標準第十章 鋼構組配作業 第148條
(鋼構作業-吊索鬆放前，螺栓固定至少半數以上) (148-5)

對應圖說

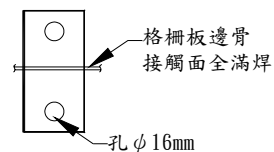


營造安全衛生設施標準第十章 鋼構組配作業 第148條
 (鋼構作業-中空欄柵於鋼構牢固前，不得置放於鋼架上) (148-6)

對應圖說



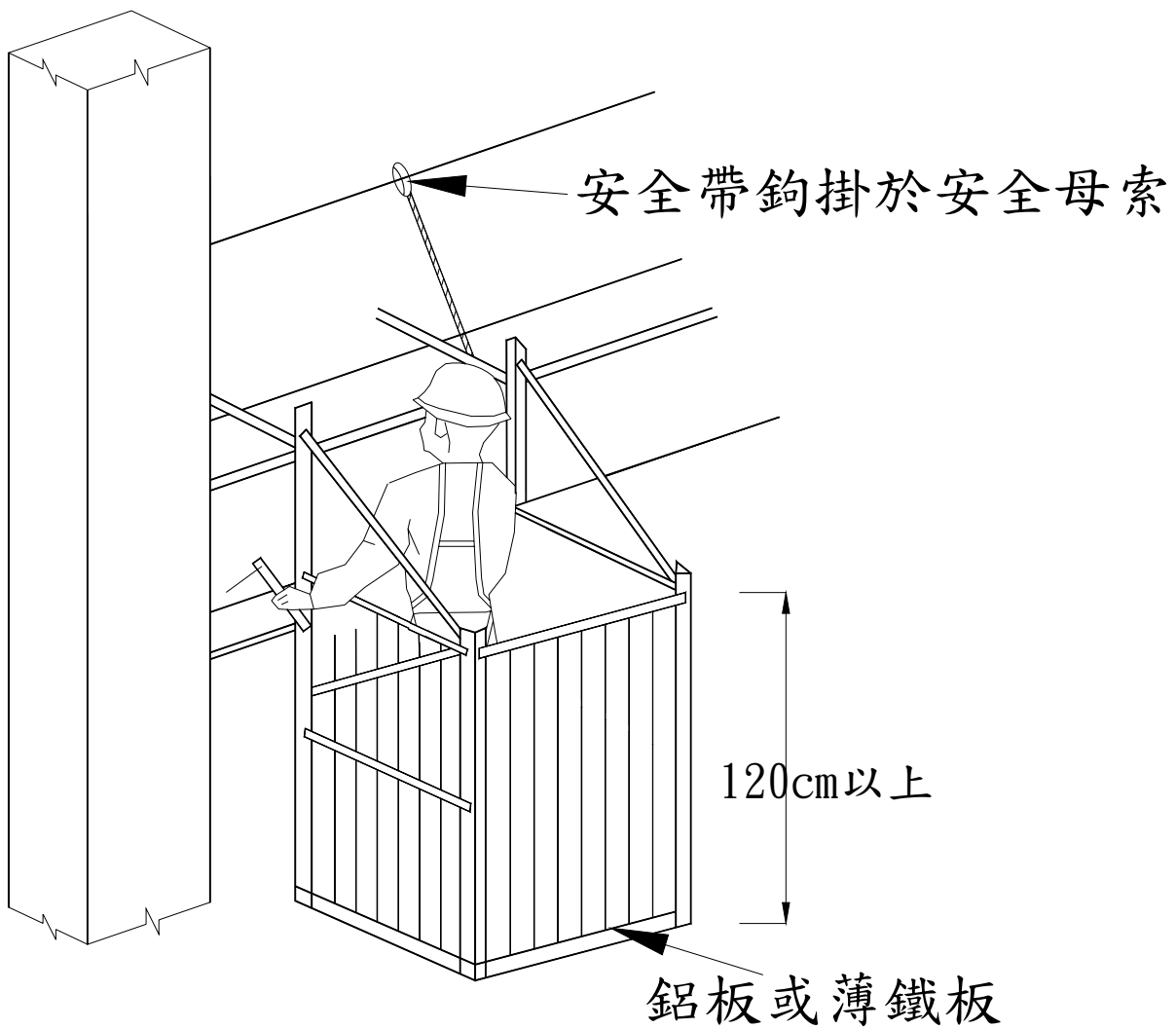
臨時固定座(板厚5mm)
圖148-11-1(一)



於格柵板下端(板厚5mm)

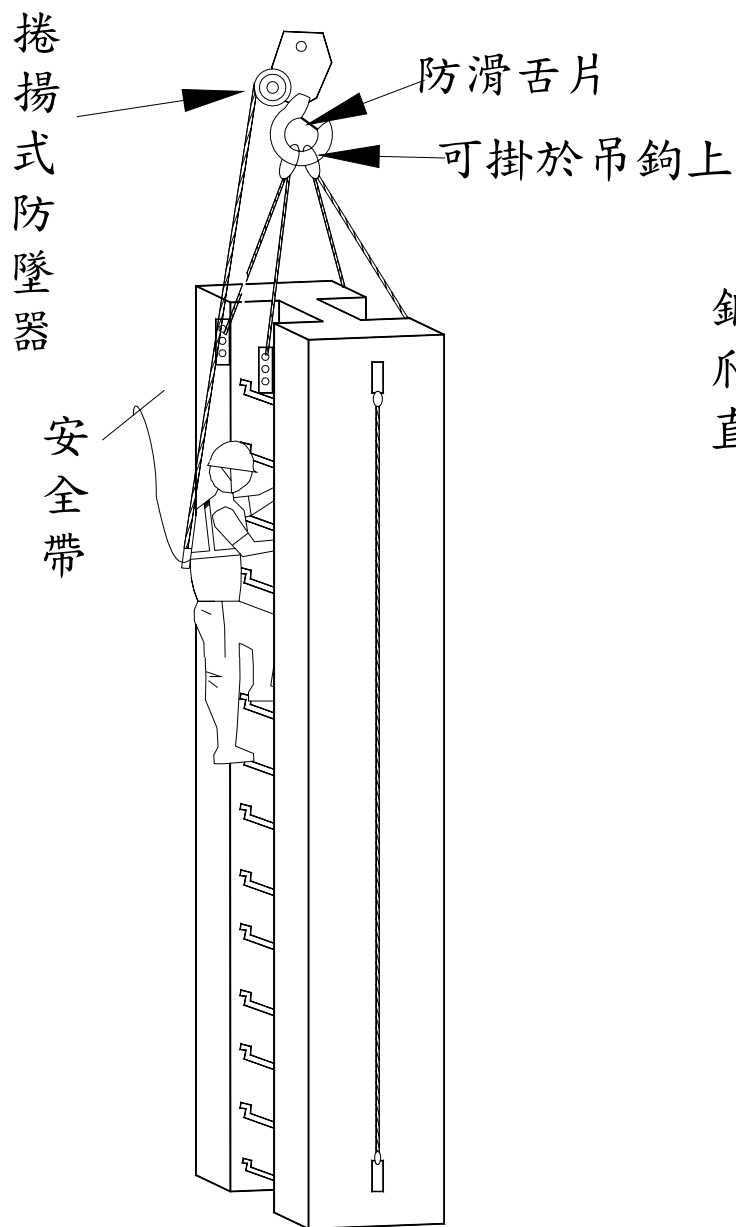
營造安全衛生設施標準第十章 鋼構組配作業 第148條
(鋼構作業-柱樑接頭電焊作業用臨時工作架) (148-7)

對應圖說



營造安全衛生設施標準第十章 鋼構組配作業 第 148 條
(鋼構作業-未使用自動脫鉤裝設時)

(148-8)



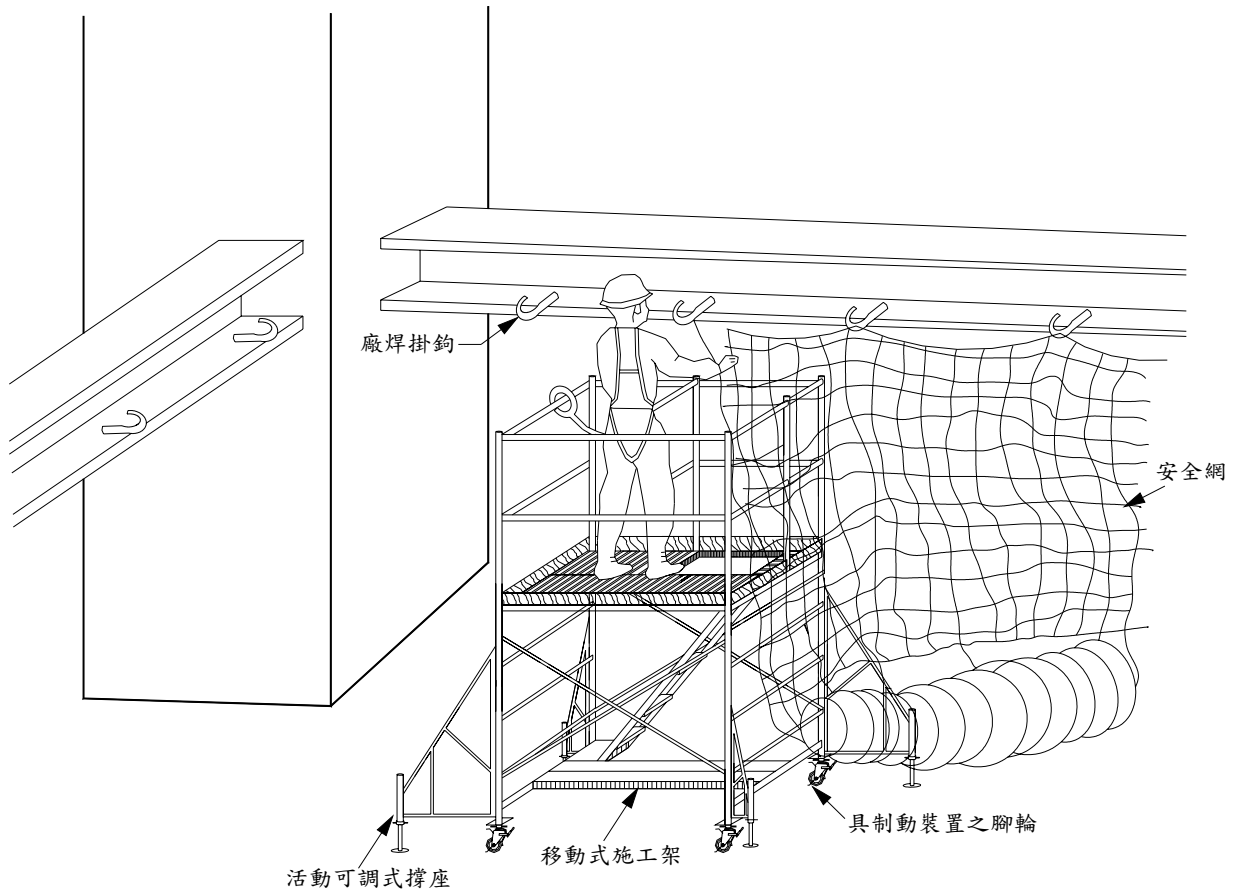
鋼構廠銲手足架式臨時
爬梯-以備吊掛作業人員
直接上鋼柱解吊鉤

對應圖說

營造安全衛生設施標準第十章 鋼構組配作業 第 151 條
(鋼構作業-鋼樑安全網拆除防護方式)

(151-1)

對應圖說



鋼樑安全網拆除防護方式

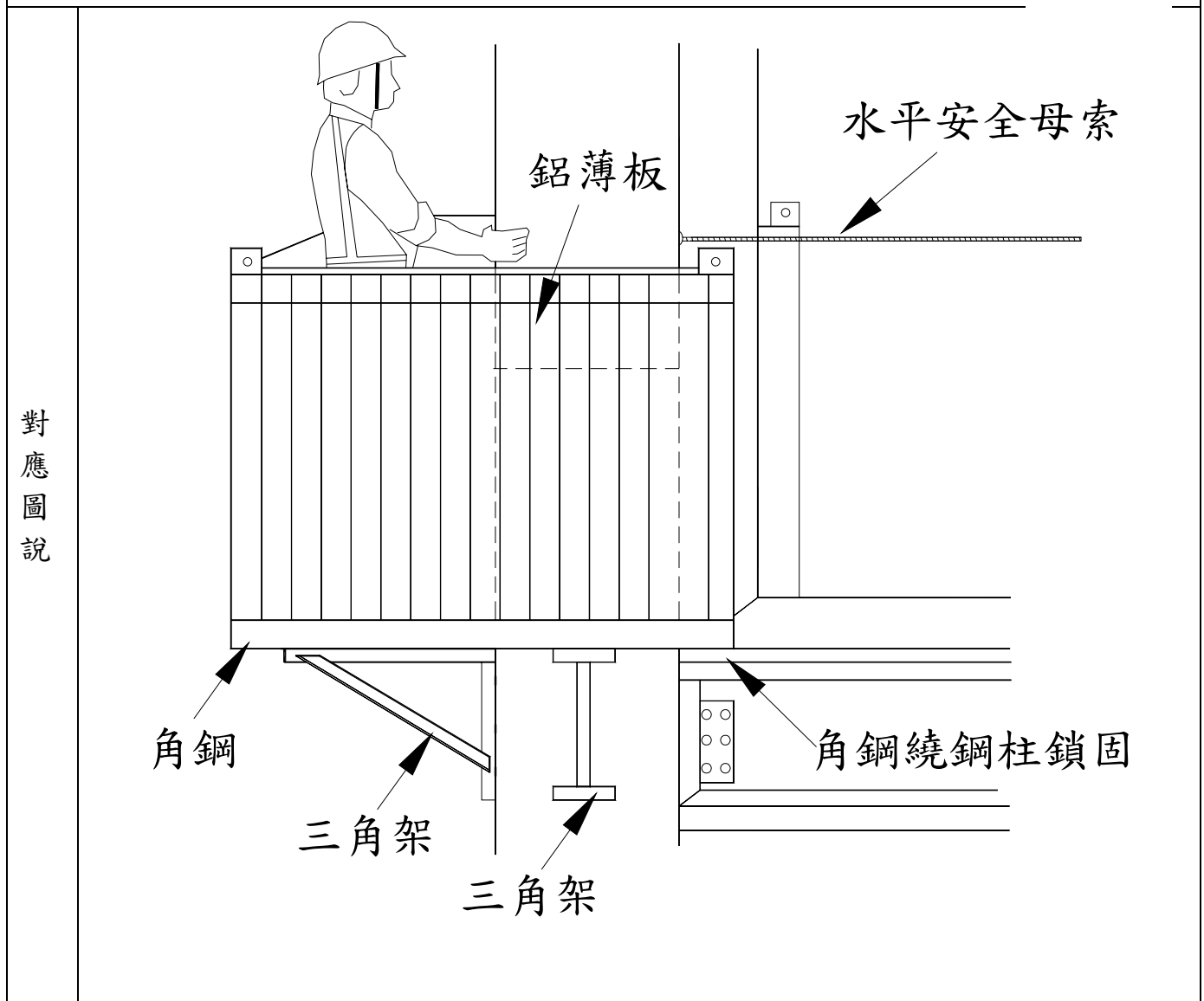
檢查重點

雇主對於鋼構建築臨時性構台之鋪設，應依下列規定辦理：

- 一、用於放置起重機或其他機具之臨時性構台，應依預期荷重設計木板或座板，並應緊密鋪設防止移動，並於下方支撐物確認其結構安全。
- 二、不適於鋪設臨時性構台之鋼構建築，且未使用施工架而落距差超過二層樓或七·五公尺以上時，應張設安全網，其下方應具有足夠淨空，以防彈動下沉撞及下面之結構物。安全網於使用前須作好耐燃和耐衝擊的相關現場試驗。
- 三、以地面之起重機從事鋼構組配之高處作業時，如勞工於其上方從事熔接、焊接、上螺絲等併接或上漆作業，其鋼樑正下方二層樓或七·五公尺高度內，應安裝密實之鋪版或相關的安全防護措施。

營造安全衛生設施標準第十章 鋼構組配作業 第 153 條
 (鋼構作業-鋼柱固定式臨時工作架)

(153-1-1)



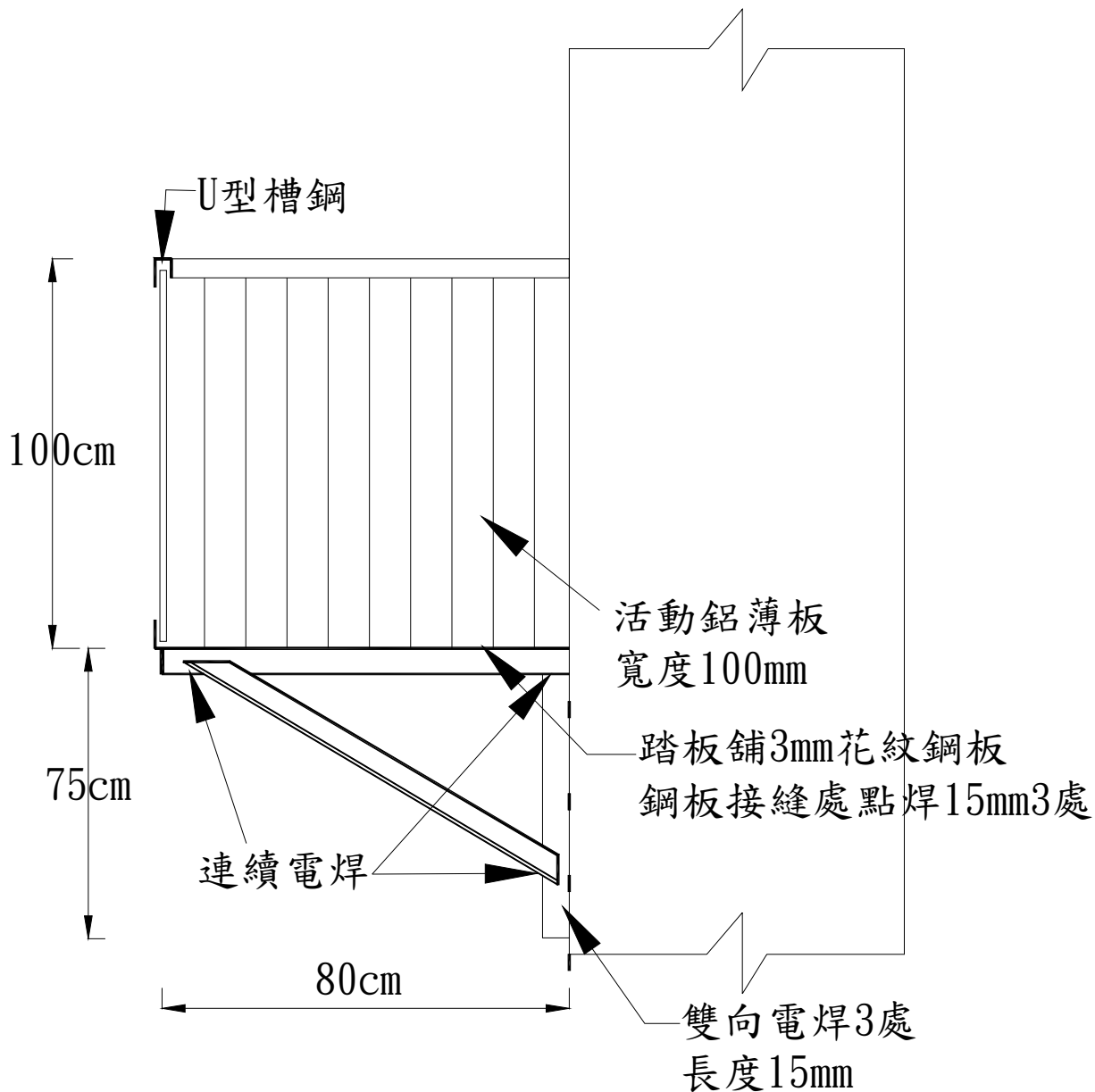
檢查重點

雇主對於鋼構組配作業之熔接、栓接、鉚接及鋼構之豎立等作業，應依下列規定辦理：

- 一、於敲出栓桿、衝梢或鉚釘頭時，應採取適當之方法及工具，以防止其任意飛落。
- 二、撞擊栓緊扳手應有防止套座滑出之鎖緊裝置。
- 三、不得於人員、通路上方或可燃物堆集場所之附近從事熔接、栓接、鉚接工作。但已採取適當措施者，不在此限。
- 四、使用氣動鉚釘鎚之把手及鉚釘頭模，應適當安裝安全鐵線；裝置於把手及鉚釘頭模之鐵線，分別不得小於九號及十四號鐵線。
- 五、豎立鋼構時所使用之接頭，應有防止其脫開之裝置。
- 六、豎立鋼構所使用拉索之安裝，應能使勞工控制其接頭點，拉索之移動時應由專人指揮。
- 七、鬆開受力之螺栓時，應能防止其脫開。

營造安全衛生設施標準第十章 鋼構組配作業 第153條
(鋼構作業-鋼柱固定式臨時工作架平、剖面圖) (153-1-2)

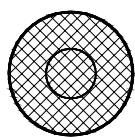
對應圖說



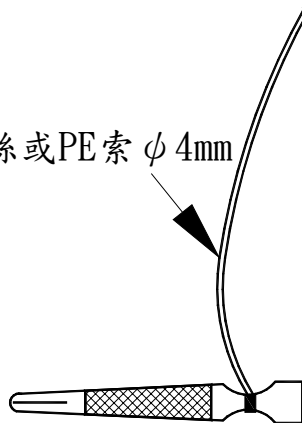
A~A' 剖面圖

營造安全衛生設施標準第十章 鋼構組配作業 第 153 條
(鋼構作業-衝頭及扳手防護方式)

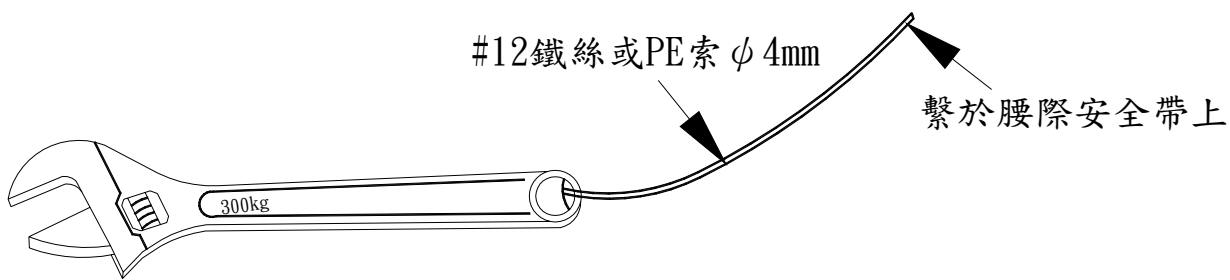
(153-2)



衝頭平面



衝頭側面

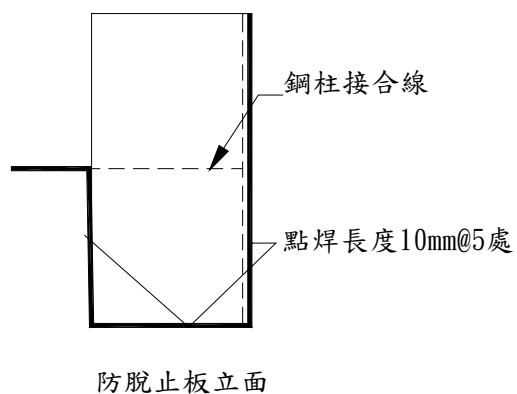
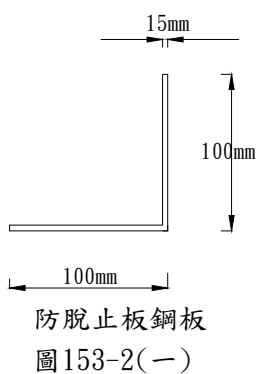
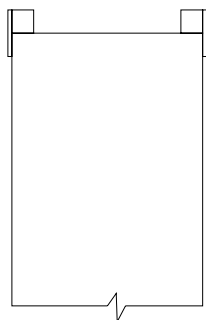
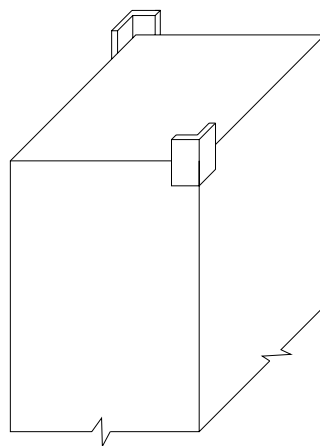
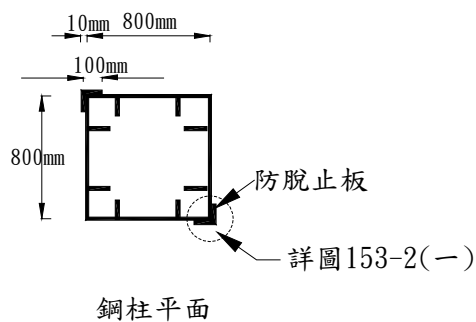


扳手示意圖

對應圖說

營造安全衛生設施標準第十章 鋼構組配作業 第 153 條
 (鋼構作業-鋼柱防脫落方式)

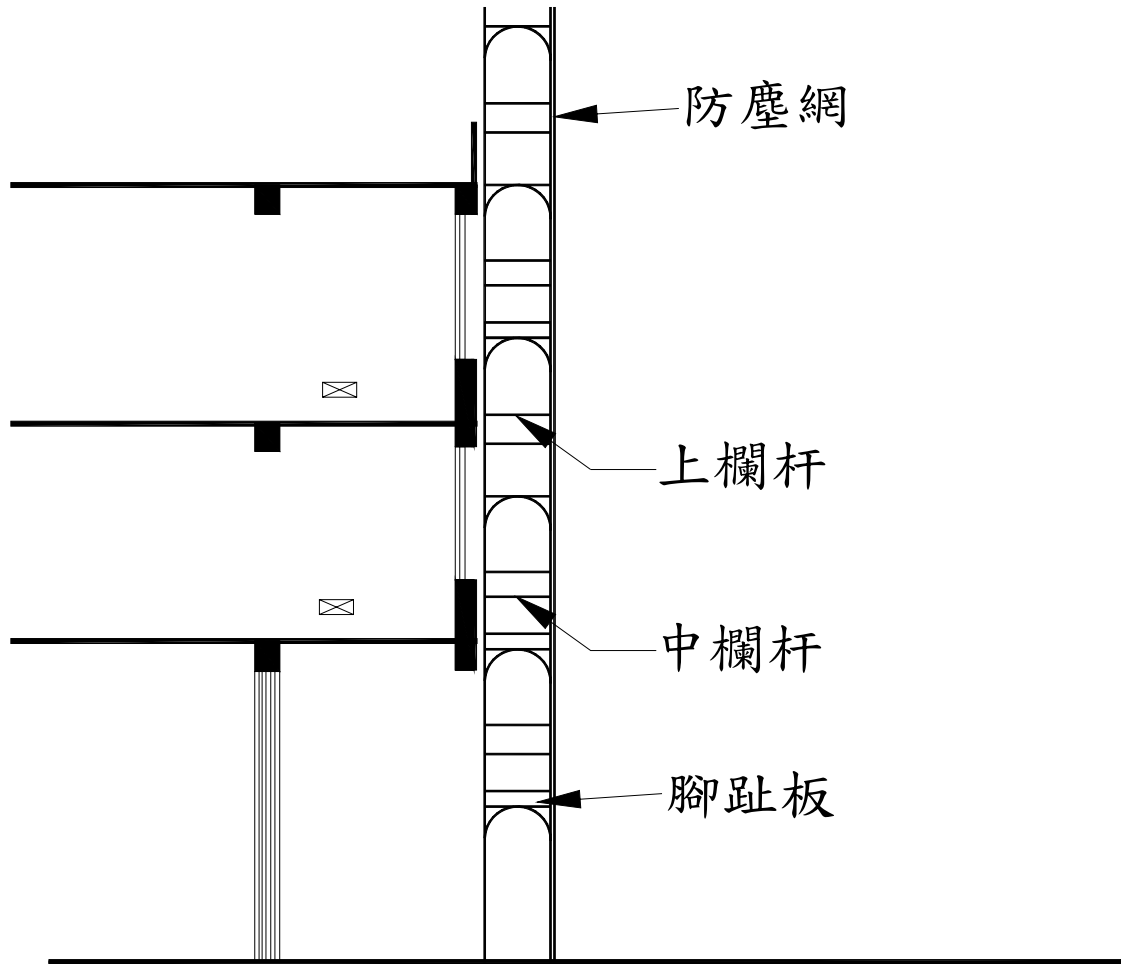
(153-3)



對
 應
 圖
 說

營造安全衛生設施標準第十一章 構造物之拆除 第 155 條
 (構造物拆除作業前應先切斷建物內水電設施) (155-1)

對應圖說



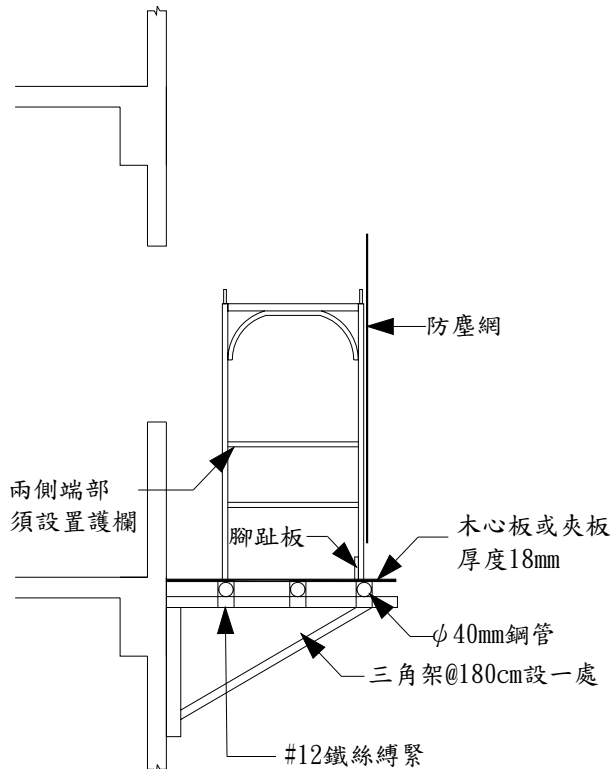
檢查重點

- 雇主對於構造物之拆除，應依下列規定辦理：
- 一、拆除作業前應須先切斷建築物內之水電、瓦斯管、通訊線路…等。經檢查通過後始得作業。
 - 二、應切斷可燃性體、蒸汽或水管等管線。管中殘存可燃性氣體時，應打開全部門窗，將氣體安全釋放。
 - 三、於拆除作業中如須保留電線、可燃性氣體、蒸氣、水管等管線之使用，應採取特別之安全措施。
 - 四、具有危險之拆除作業區，應設置圍柵或標示，禁止非作業人員進入拆除範圍內。
 - 五、於鄰近通行道之人員保護設施完成前，不得進行拆除工程。

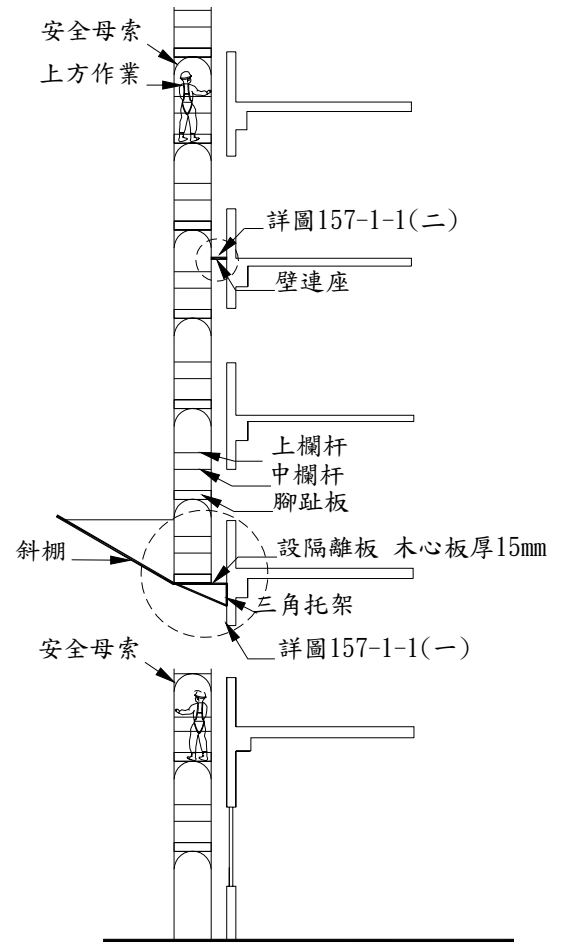
營造安全衛生設施標準第十一章 構造物之拆除 第 157 條
 (構造物拆除-上下方同時作業防護措施)

(157-1-1)

對應圖說



三角架固定施工架剖面圖
圖157-1-1(一)



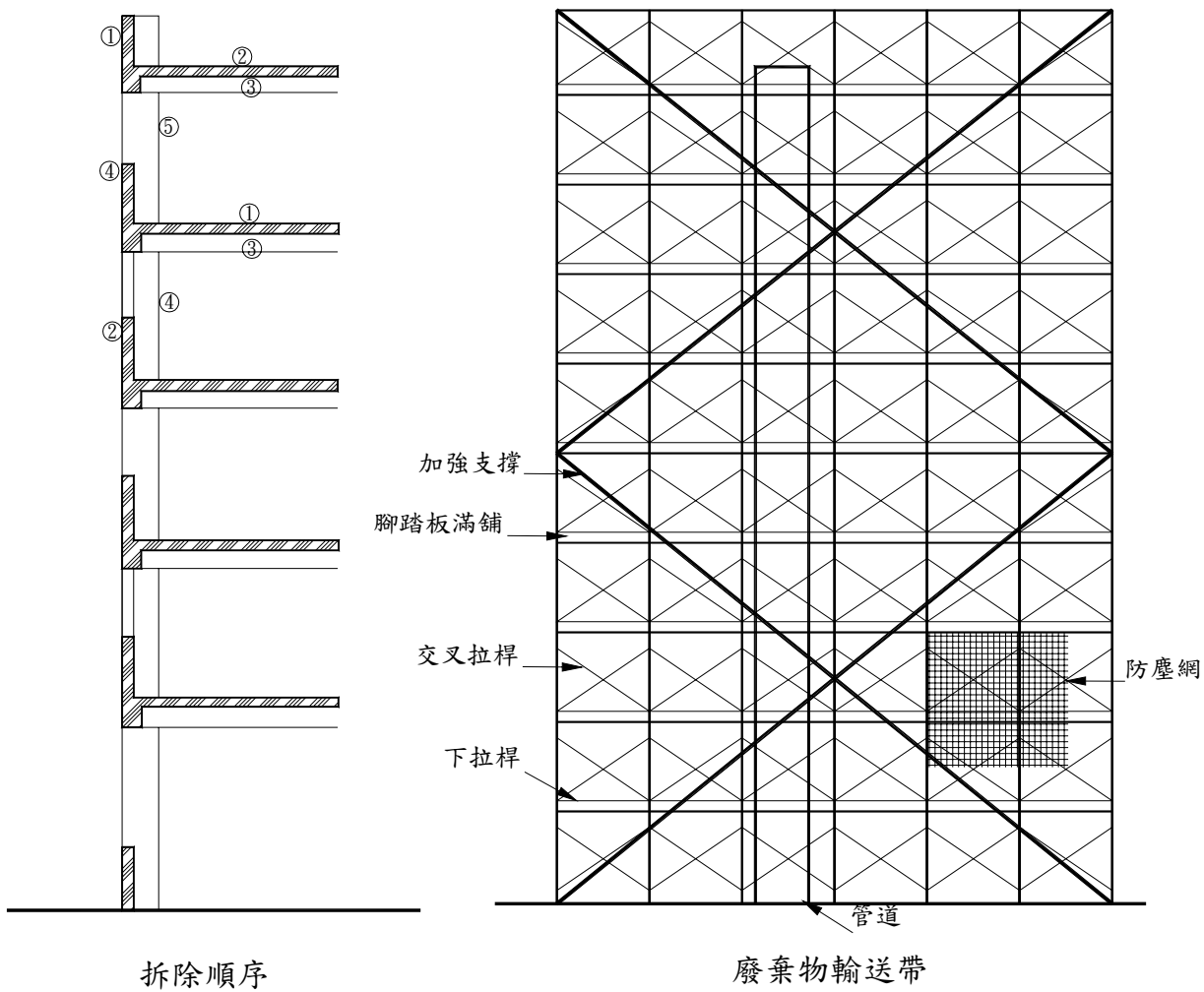
上下同時作業正確示範

檢查重點

- 雇主對於構造物之拆除，應依下列規定辦理：
- 一、不得使勞工同時在不同高度之位置從事拆除工作。但已採適當措施，維護低位勞工之安全者，不在此限。
 - 二、拆除應按序由上而下逐步拆除。
 - 三、構造物有飛落、震落之虞者，應即予拆除。
 - 四、拆除進行中，如塵土飛揚者，應適時予以灑水。
 - 五、以拉倒方式拆除構造物時，應使用適當之鋼纜，並使勞工退避至安全距離。
 - 六、以爆破方法拆除構造物時，應採取防止爆破產生危害之措施。
 - 七、拆除區內應禁止與工作無關之人員進入，並加揭示。

營造安全衛生設施標準第十一章 構造物之拆除 第 157 條
 (構造物拆除-拆除順序由上而下及廢棄物輸送帶) (157-2)

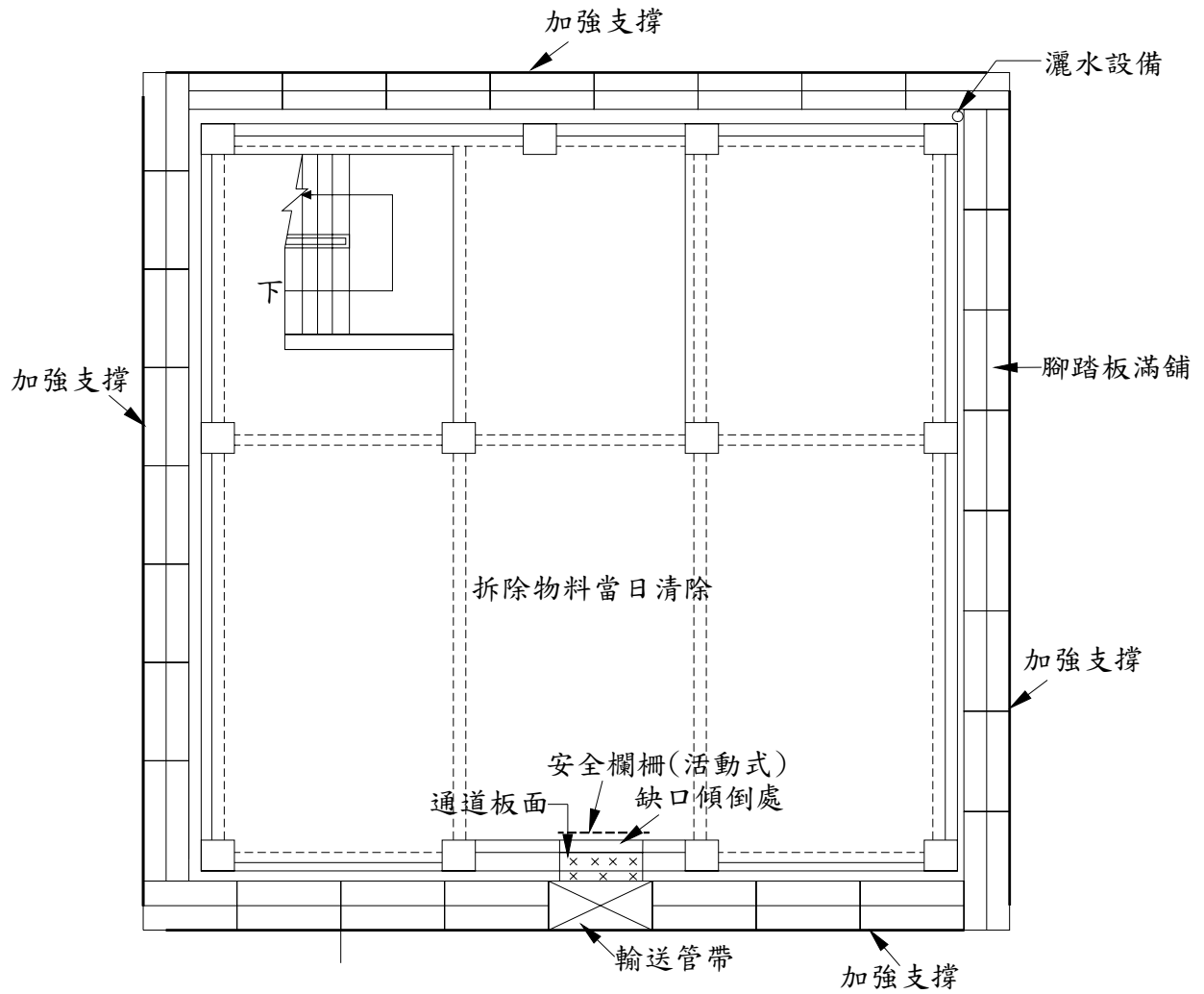
對應圖說



營造安全衛生設施標準第十一章 構造物之拆除 第 157 條
(構造物拆除-拆除物料處理方式)

(157-3)

對應圖說

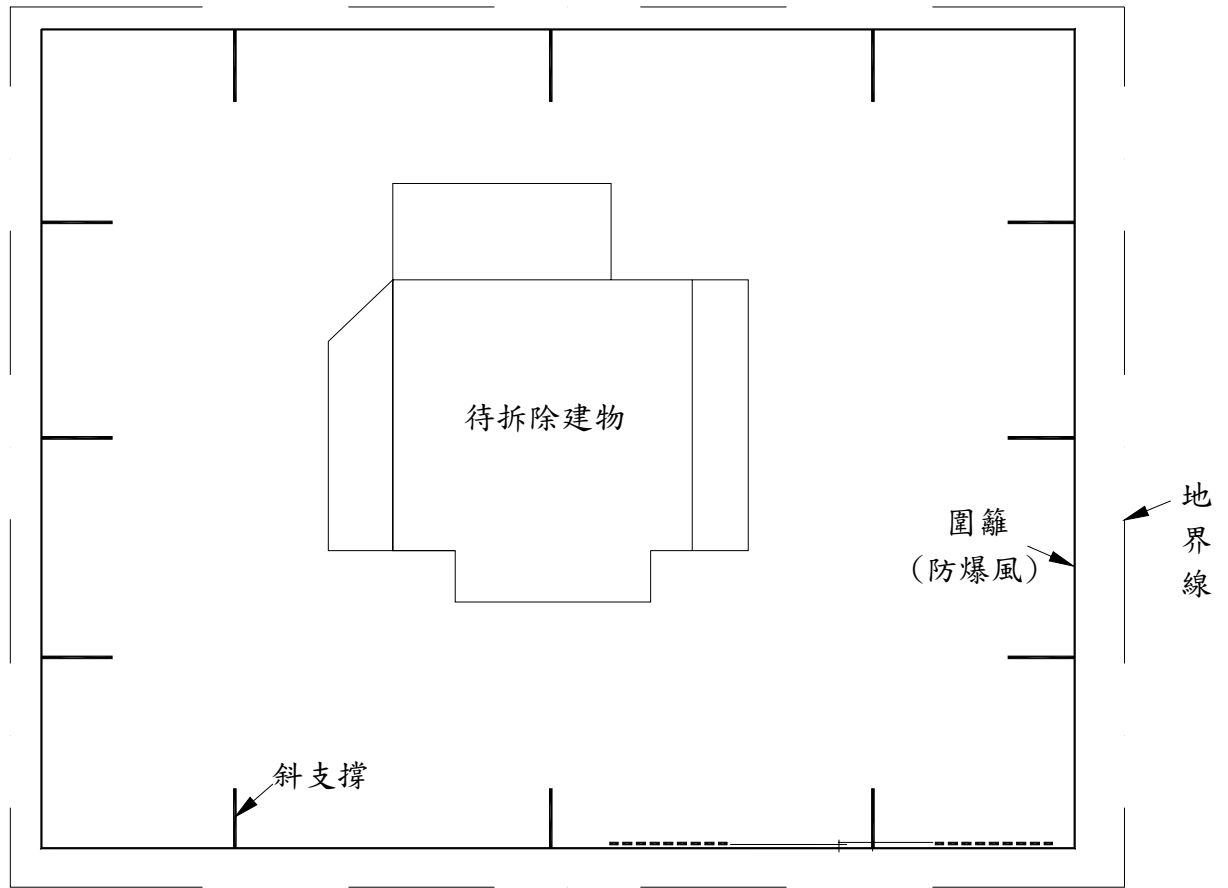


拆除屋頂平面圖

營造安全衛生設施標準第十一章 構造物之拆除 第 157 條
(構造物拆除-爆破拆除防護方式)

(157-4)

對應圖說

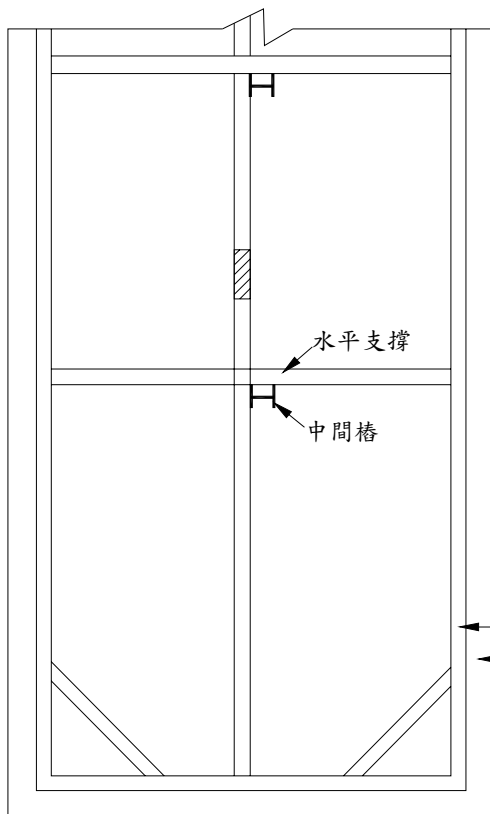


以爆破方式拆除示意圖

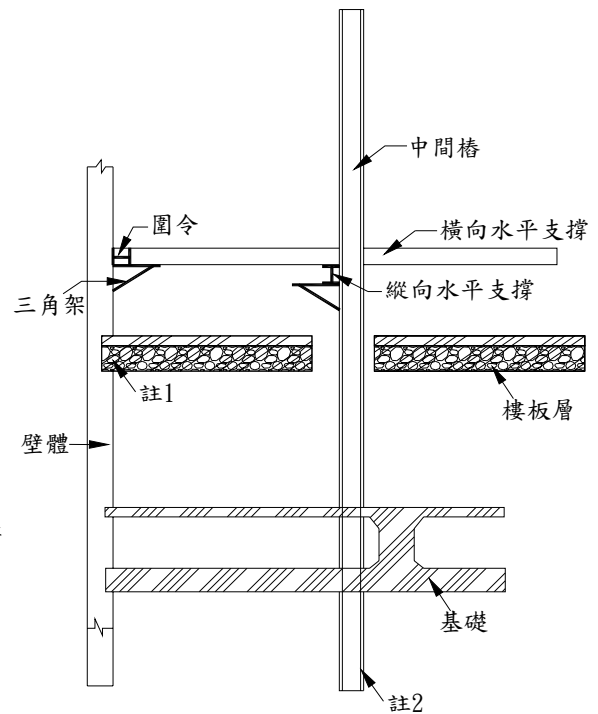
營造安全衛生設施標準第十一章 構造物之拆除 第 157 條
 (構造物拆除-拆除擋土支撐規定示意圖)

(157-5)

對應圖說



深基礎支撐平面示意圖



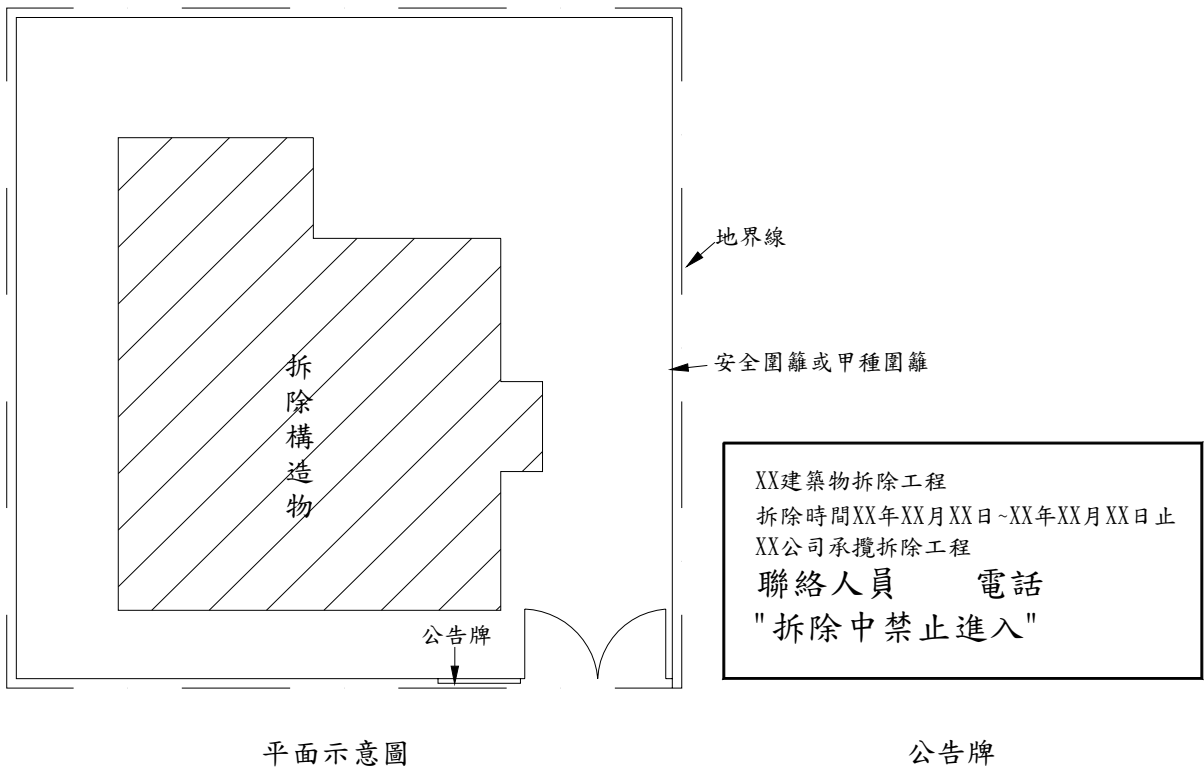
剖面示意圖

說明

- 一、註 1：該樓層混凝土強度未達設計強度前不得拆除其支撐及模板。
- 二、註 2：中間樁拔除前應檢視該工地地下水之高度，若地下水甚高時，不得拔除中間樁，採切除中間樁為宜。

營造安全衛生設施標準第十一章 構造物之拆除 第 157 條
(構造物拆除-拆除區內禁止人員進入及公告牌) (157-6)

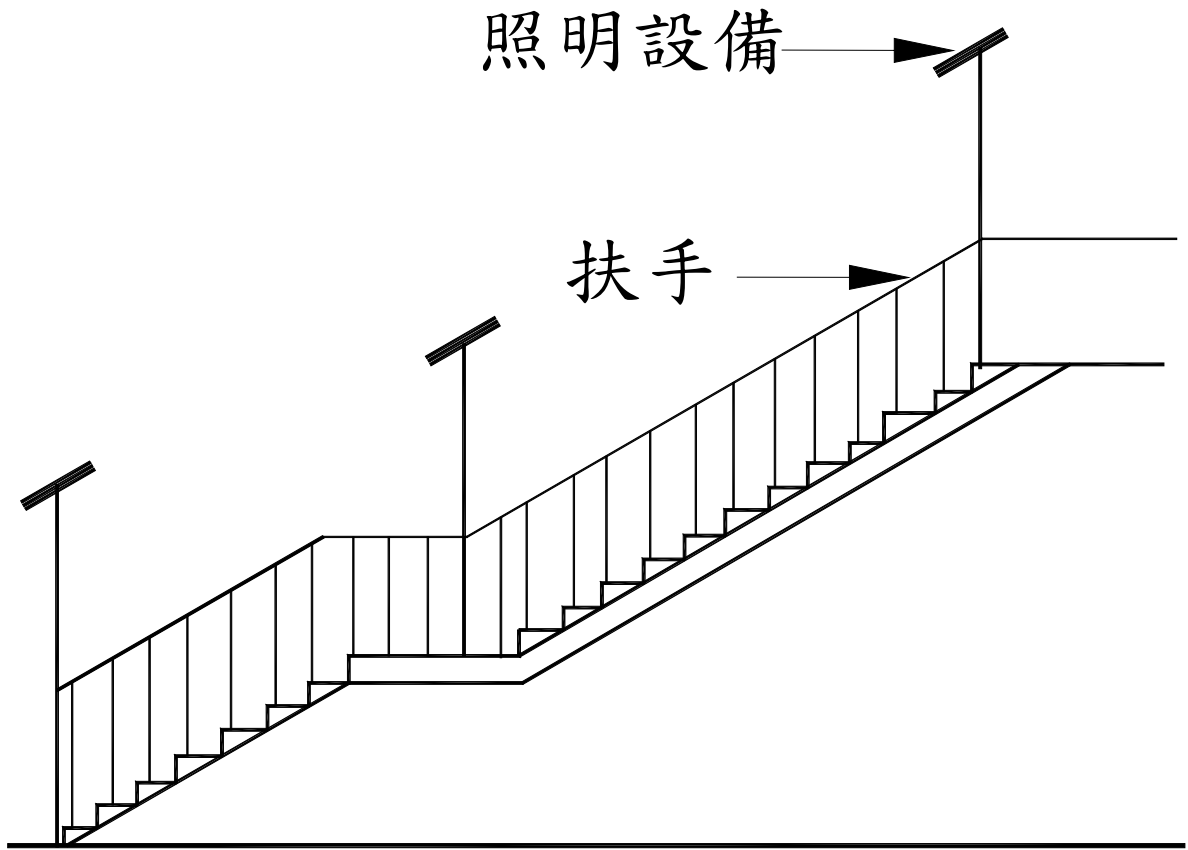
對應圖說



營造安全衛生設施標準第十一章 構造物之拆除 第 158 條
(樓梯採光照明示意圖)

(158-1)

對應圖說



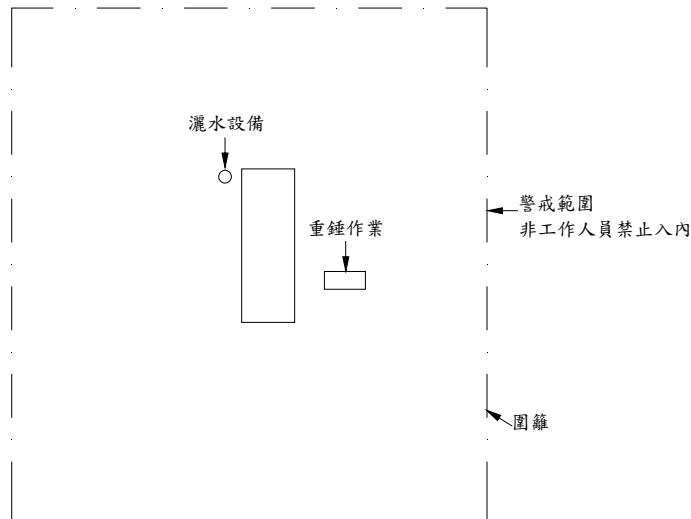
樓梯側立面示意圖

檢
查
重
點

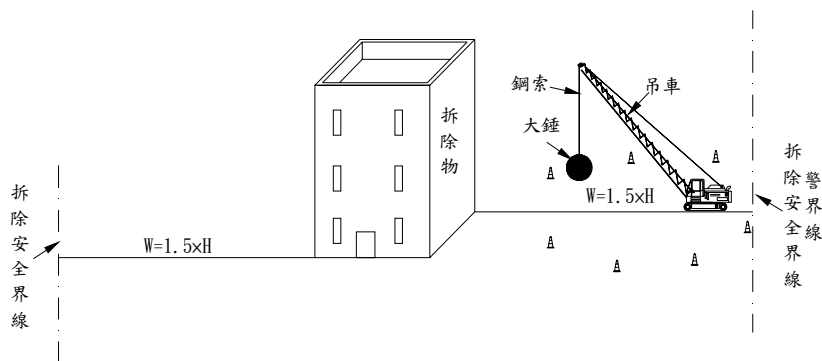
- 一、雇主對構造物拆除區，應設置勞工安全出入通路，如使用樓梯者，應設置扶手。
- 二、勞工出入之通路、階梯等，應有適當之採光照明。

營造安全衛生設施標準第十一章 構造物之拆除 第 159 條
 (構造物拆除-拆除作業安全區及機械拆除推倒方式) (159-1)

對
應
圖
說



使用重錘作業之安全區示意圖

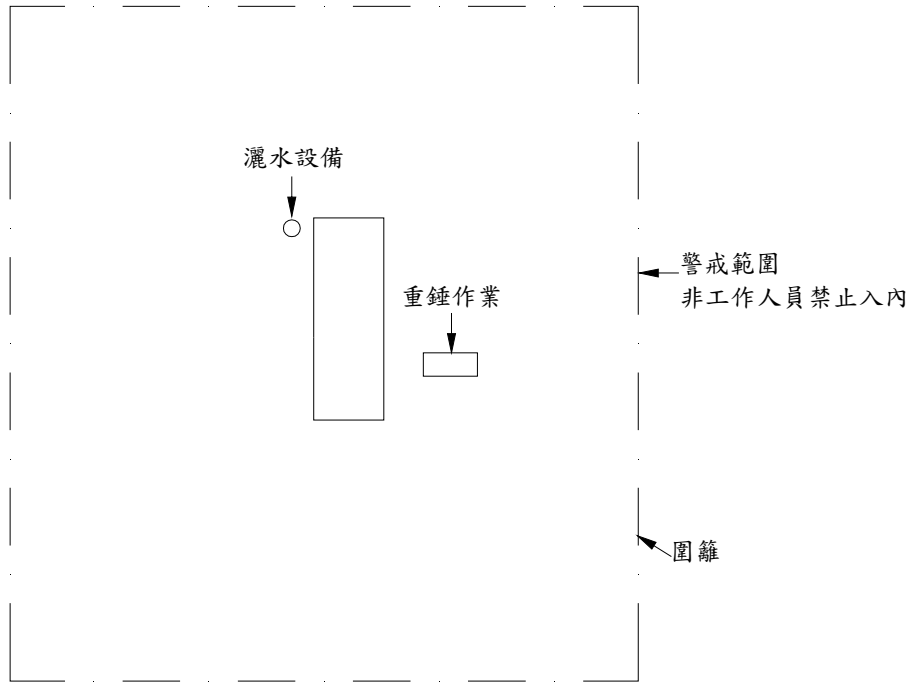


檢
查
重
點

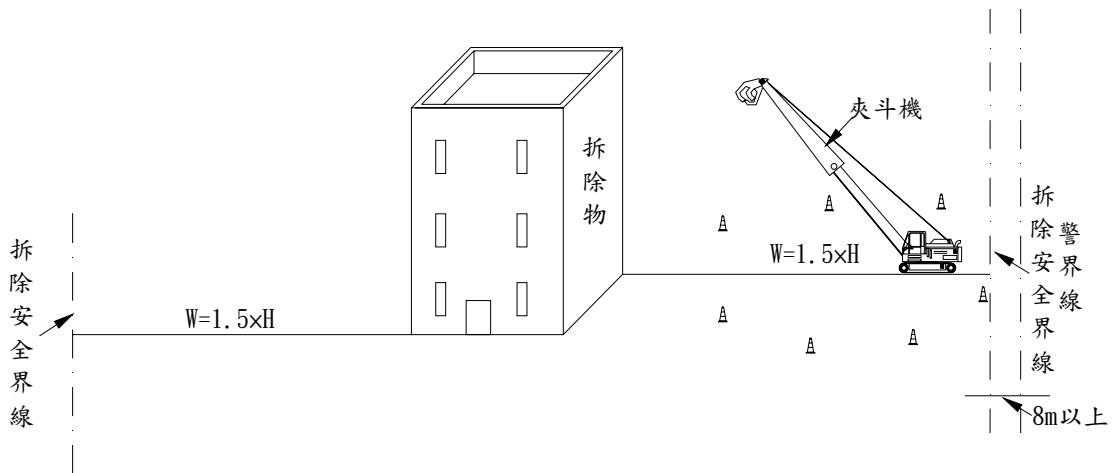
主對於使用機具拆除構造物時，應依下列規定辦理：

- 一、使用重力錘時，應設置安全區，其距離為距撞擊點周圍寬為建築物高度之一·五倍以上。安全區內除操作人員外，禁止其他作業 無關人員進入。
- 二、使用夾斗時，應設置安全區，其距離超出斗之運行線以外八公尺 以上，安全區內除操作人員外，禁止其他作業無關人員進入。
- 三、機具拆除，應在安全區內操作。
- 四、使用起重機具拆除鋼構造物時，其裝置及使用，應依起重機具有關規定辦理。
- 五、使用施工架時，應注意施工架本身之穩定，並不得緊靠被拆除之構造物。

營造安全衛生設施標準第十一章 構造物之拆除 第 159 條
 (構造物拆除-拆除作業安全區及機械拆除推倒方式) (159-2)



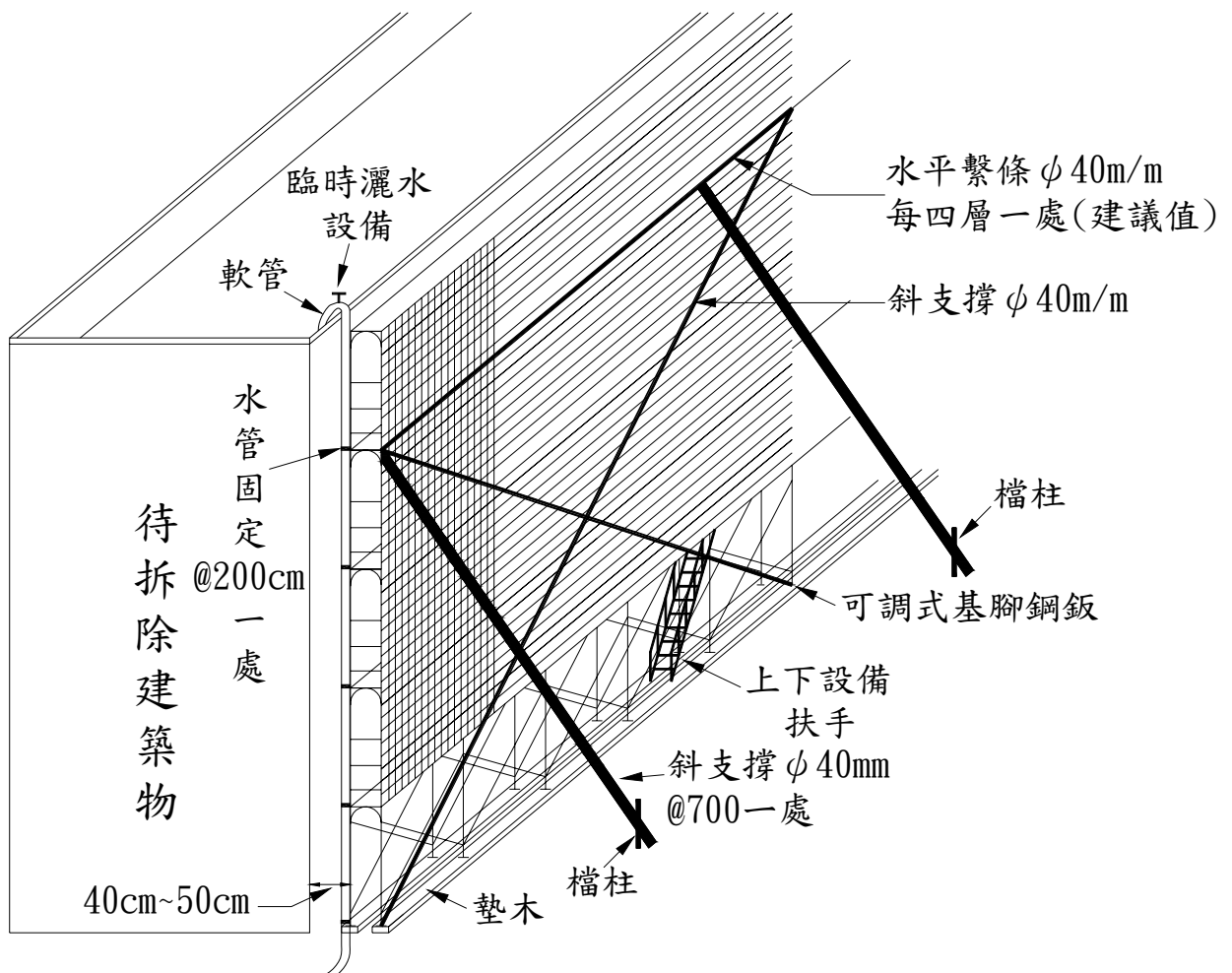
使用重錘作業之安全區示意圖



對應圖說

營造安全衛生設施標準第十一章 構造物之拆除 第 159 條
 (構造物拆除-拆除作業安全區及機械拆除推倒方式) (159-3)

對應圖說

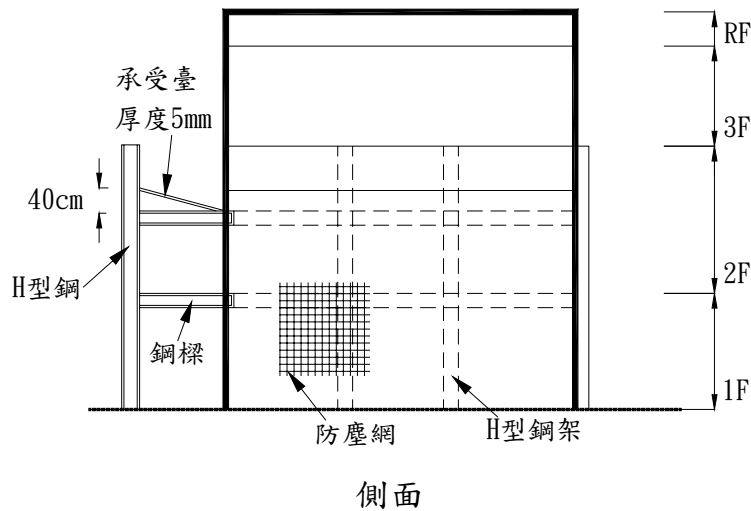
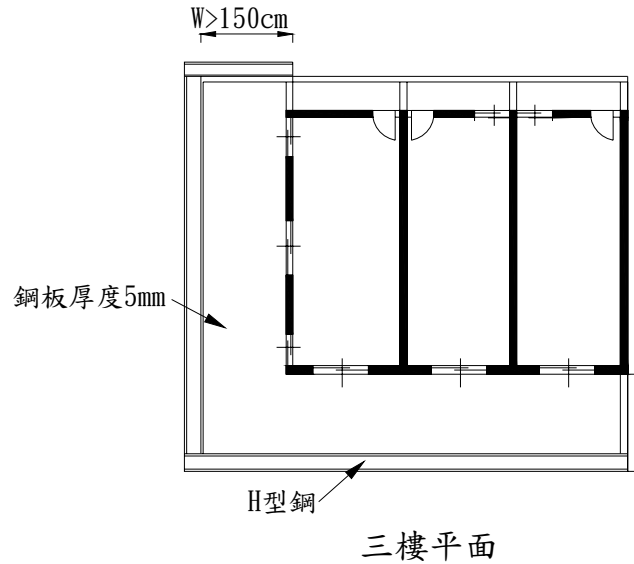


建築物拆除時施工架不得與拆除物連接

營造安全衛生設施標準第十一章 構造物之拆除 第 160 條
 (構造物拆除—環境限制設置承受臺)

(160-1)

對應圖說



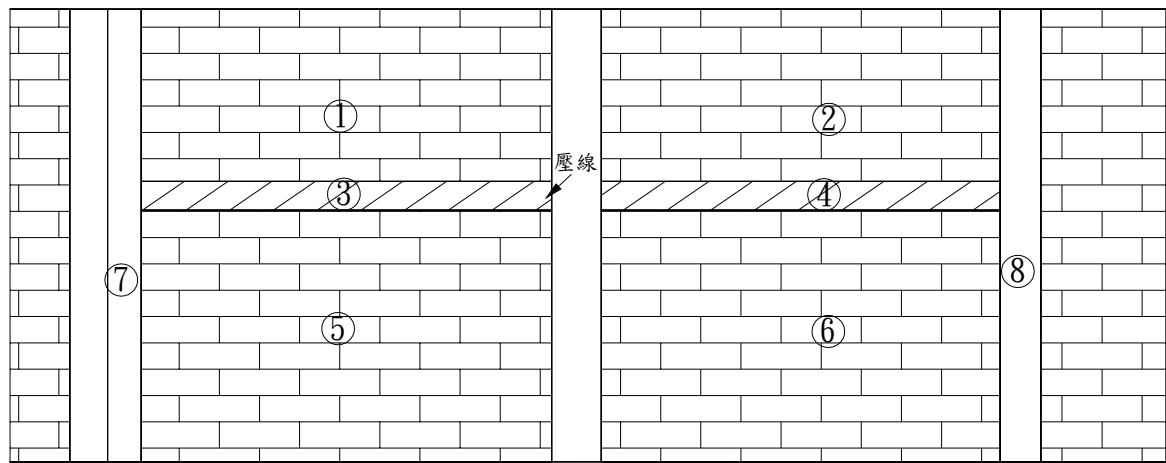
檢查重點

雇主受環境限制，未能依前條第二款、第三款設置安全區時，應於預定拆除構造物之外牆邊緣，設置下列規定之承受臺：

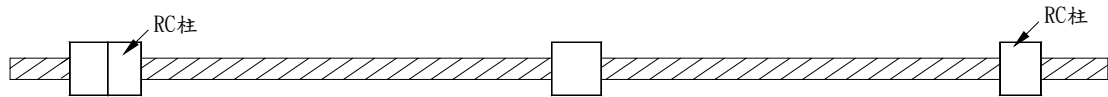
- 一、承受臺之寬應有一·五公尺以上。
- 二、臺面應由外向內傾斜，密舖板料。
- 三、承受臺應能承受每平方公尺六〇〇公斤以上之活載重。
- 四、承受臺應維持臺面距拆除層位之高度，不超過二層以上。但拆除層位距地面三層高以下者，不在此限。

營造安全衛生設施標準第十一章 構造物之拆除 第 161 條
 (構造物拆除-拆除磚牆由上至下拆除平立面) (161-1)

對應圖說



磚牆立面



磚牆平面

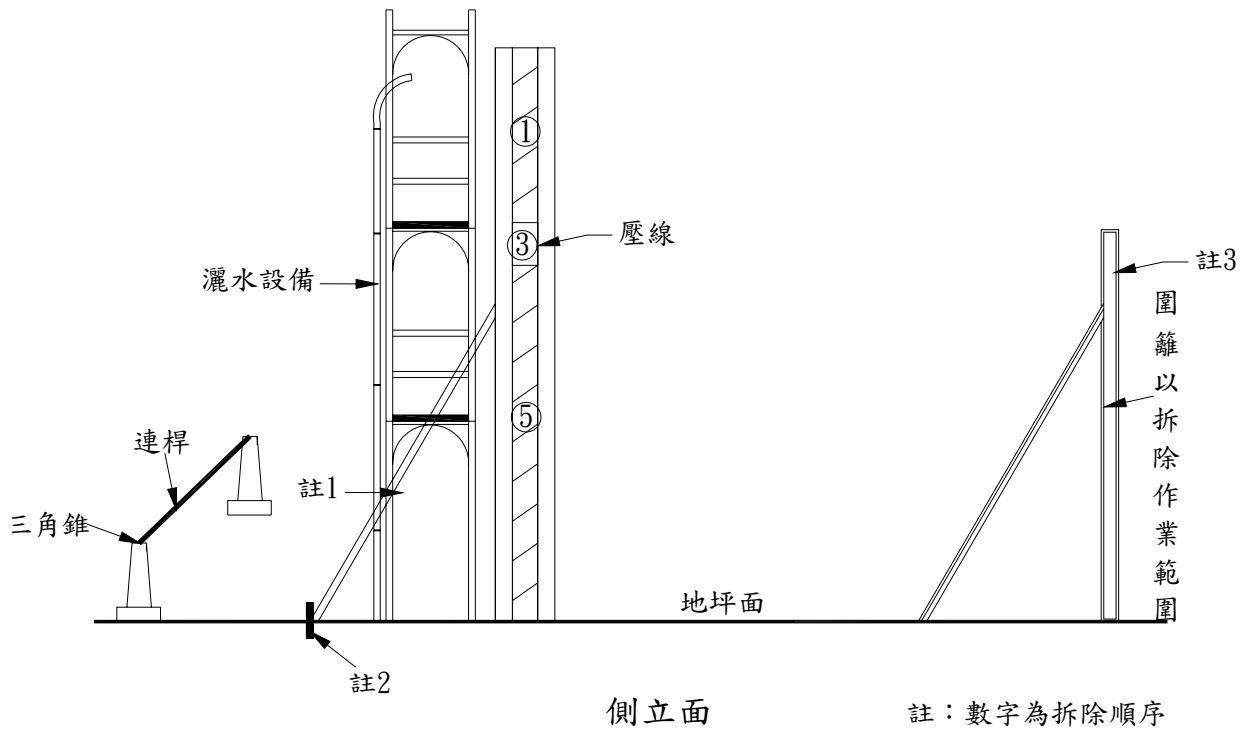
註：數字為拆除順序

檢查重點

- 僱主對於結構物之牆、柱等拆除，應依下列規定辦理：
- 一、應自上至下，逐次拆除。
 - 二、無支撐之牆、柱等之拆除，應以支撐、繩索等控制，避免其任意倒塌。
 - 三、以拉倒方式進行拆除時，應使勞工站立於安全區外，並防範破片之飛擊。
 - 四、無法設置安全區時，應設置承受台、施工架或採取適當防範措施。
 - 五、以人工方式切割牆、柱等時，應採取防止粉塵之適當措施。

營造安全衛生設施標準第十一章 構造物之拆除 第 161 條
 (構造物拆除-磚牆拆除由上至下拆除側立面) (161-2)

對應圖說

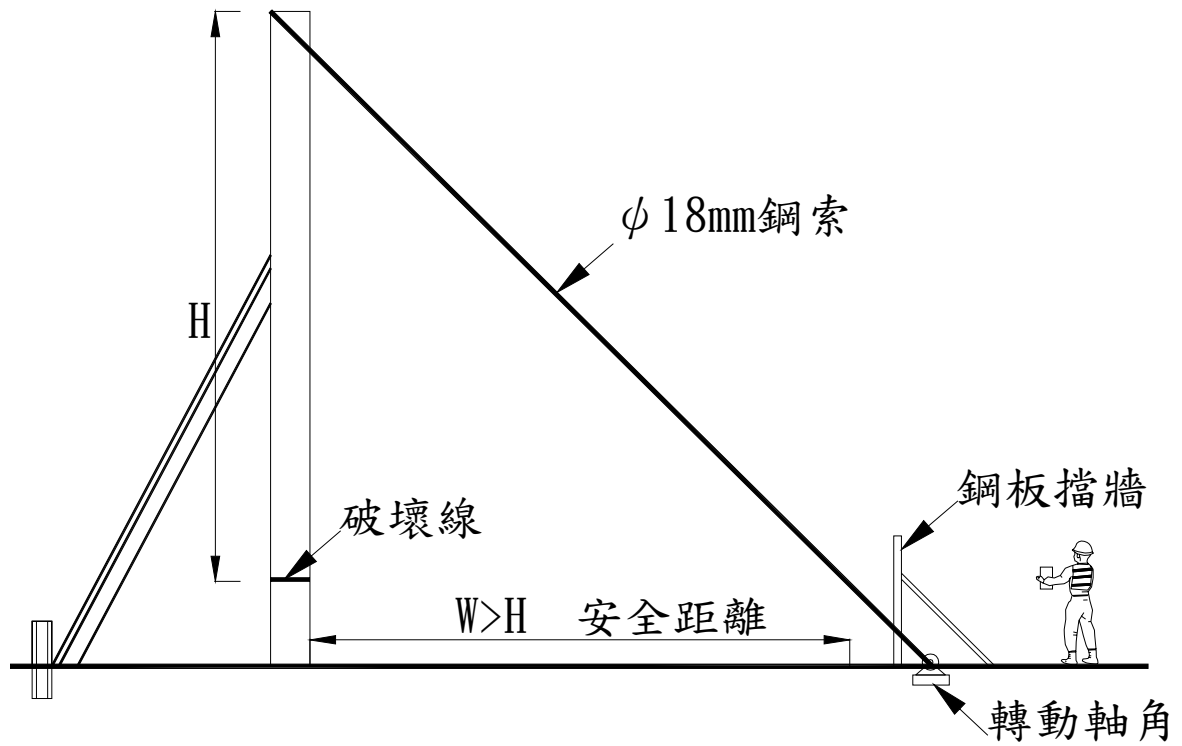


說明

- 一、註 1： $\phi 40$ 鋼管斜撐@250cm 一處。
- 二、註 2：#8 鋼筋埋入 50cm 以預留約 50cm,接合外用萬向接頭縛緊。
- 三、註 3：警告標語 危險拆除作業中請勿進入。

營造安全衛生設施標準第十一章 構造物之拆除 第 161 條
(構造物拆除-拉倒方式拆除需於安全區外作業) (161-3)

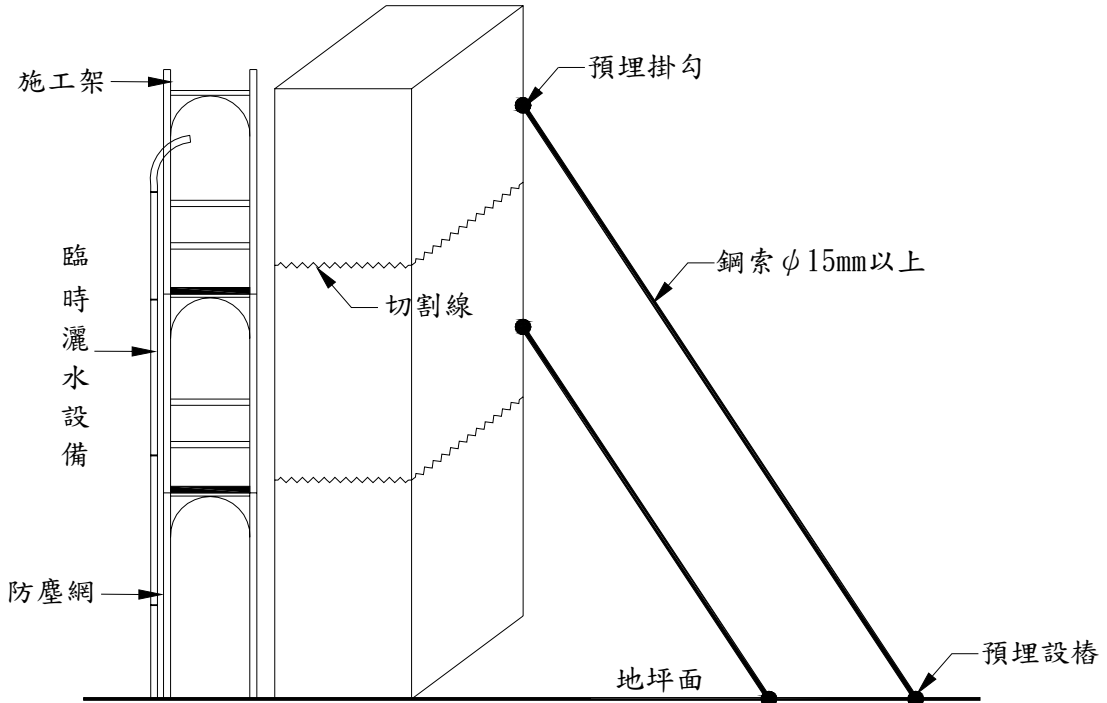
對應圖說



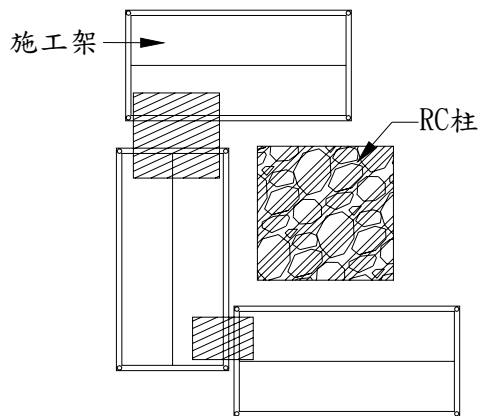
側立面示意圖

營造安全衛生設施標準第十一章 構造物之拆除 第 161 條
(構造物拆除-拉倒柱方式側立面及平面圖)

(161-4-1)



側立面示意圖



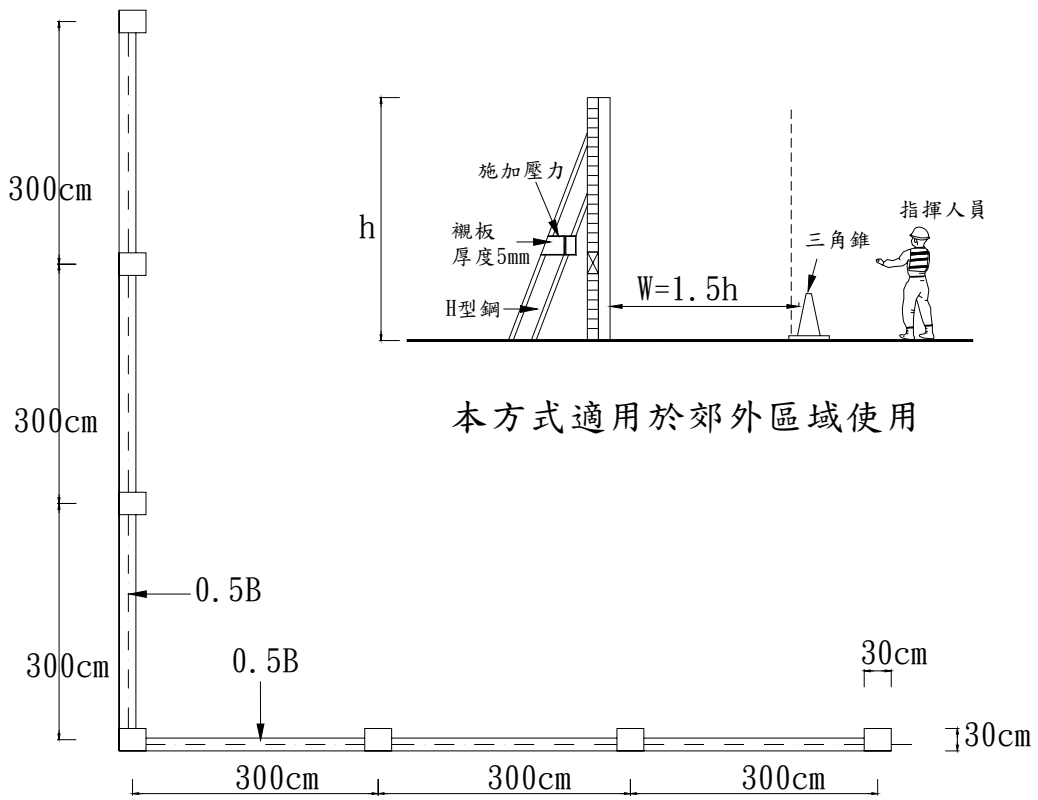
拆除獨立柱平面

對應圖說

營造安全衛生設施標準第十一章 構造物之拆除 第 161 條
 (構造物拆除-人工拆除牆防護措施示意圖)

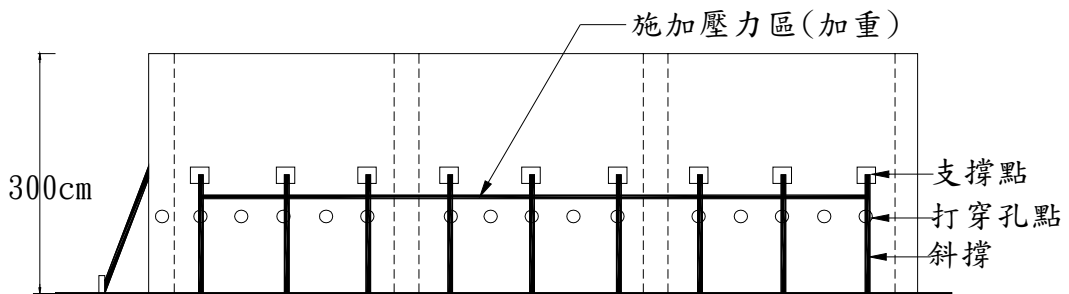
(161-4-2)

對應圖說



本方式適用於郊外區域使用

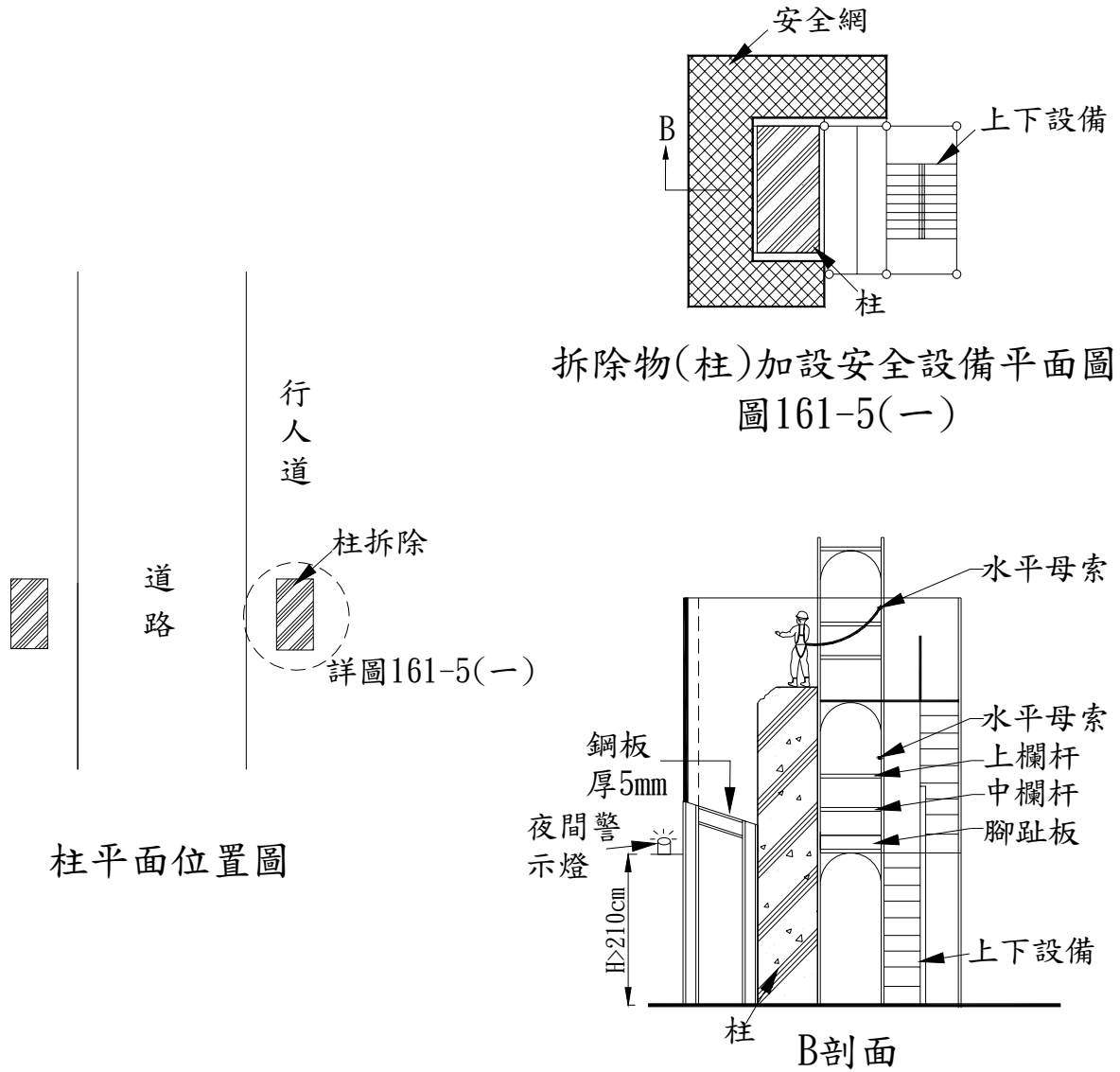
圍牆平面(磚砌)



圍牆立面

營造安全衛生設施標準第十一章 構造物之拆除 第 161 條
 (構造物拆除-人工拆除柱防護措施示意圖) (161-5)

對應圖說



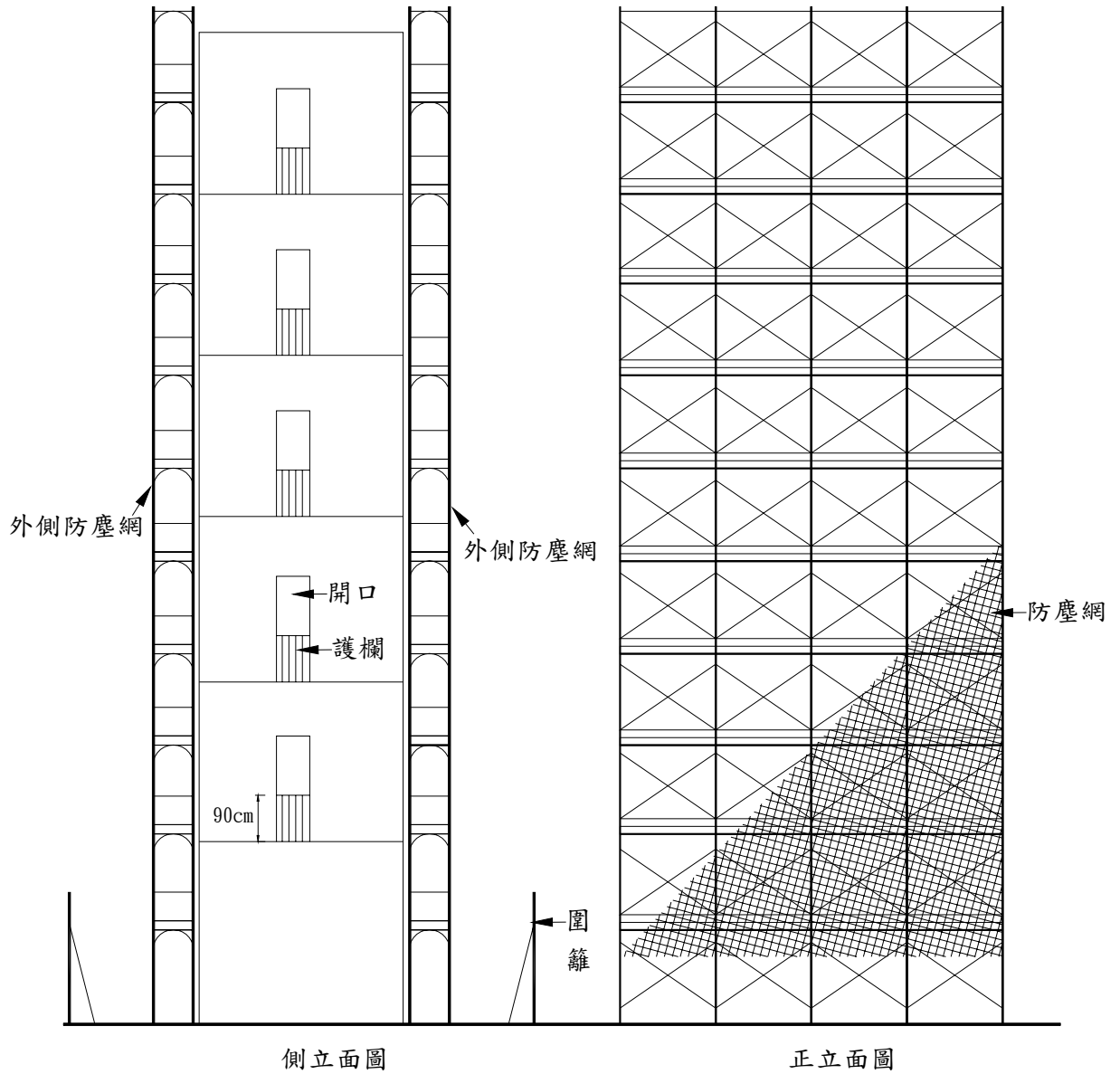
說明

一、拆除柱是從上方打除。

營造安全衛生設施標準第十一章 構造物之拆除 第 162 條
 (構造物拆除—開口邊緣設置護欄)

(162-1)

對應圖說

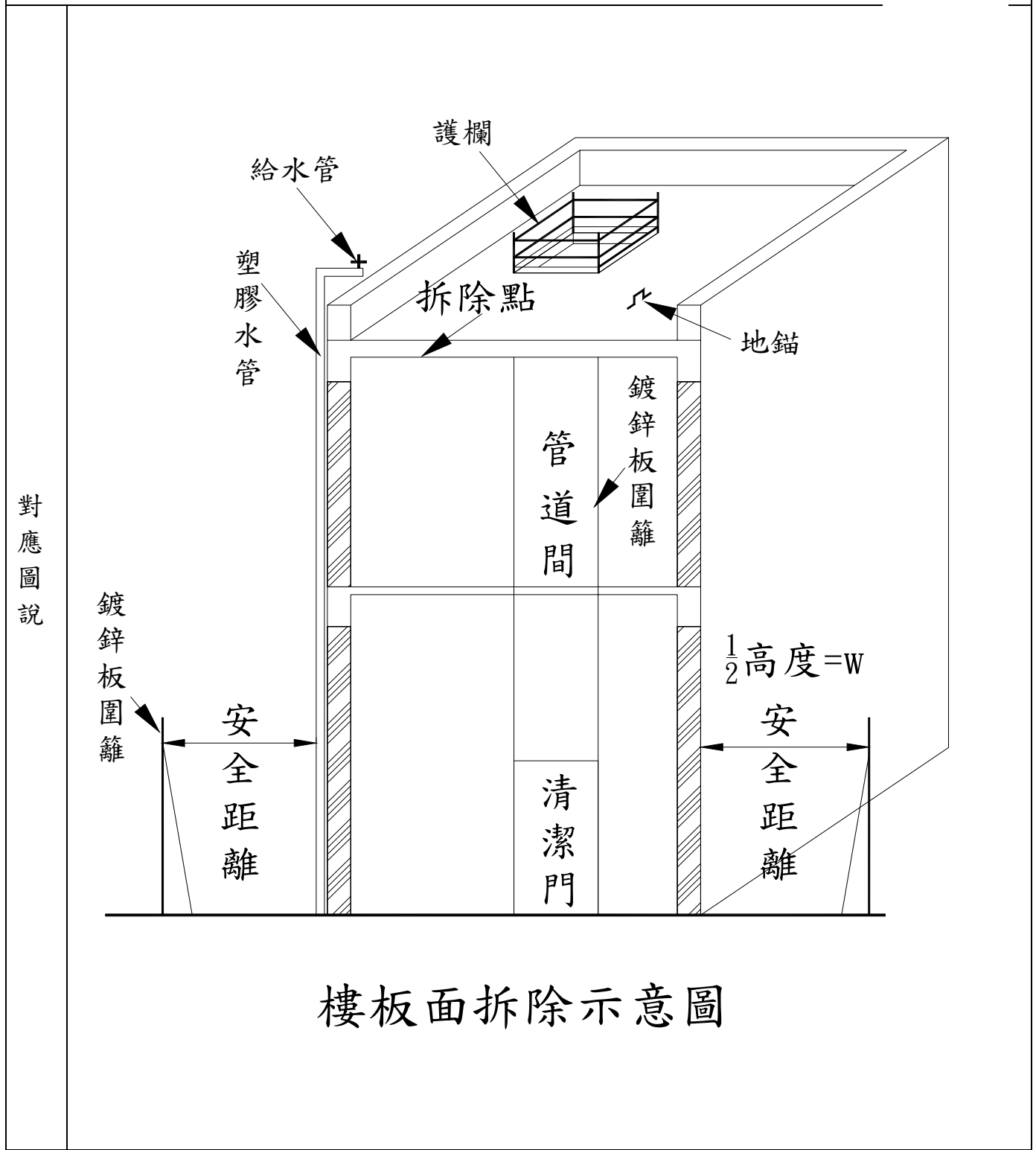


檢
查
重
點

- 雇主對於樓板或橋面板等構造物之拆除，應依下列規定辦理：
- 一、拆除作業中，勞工須於作業場所行走時，應採取防止人體墜落及物體飛落之措施。
 - 二、卸落拆除物之開口邊緣，應設護欄。
 - 三、拆除樓板、橋面板等後，其底下四周應加圍柵。

營造安全衛生設施標準第十一章 構造物之拆除 第 162 條
 (構造物拆除—樓板安全距離)

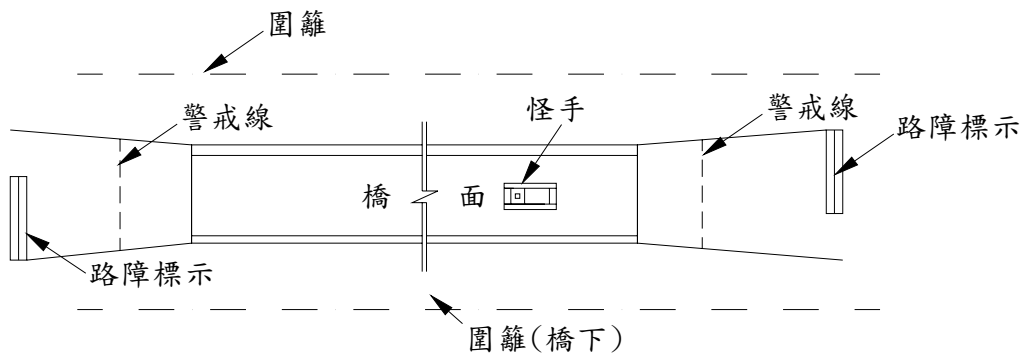
(162-2)



說明
 一、拆除樓板…等其底下四周應加圍柵。
 二、地錨於清理拆除時使用掛鈎安全帶。

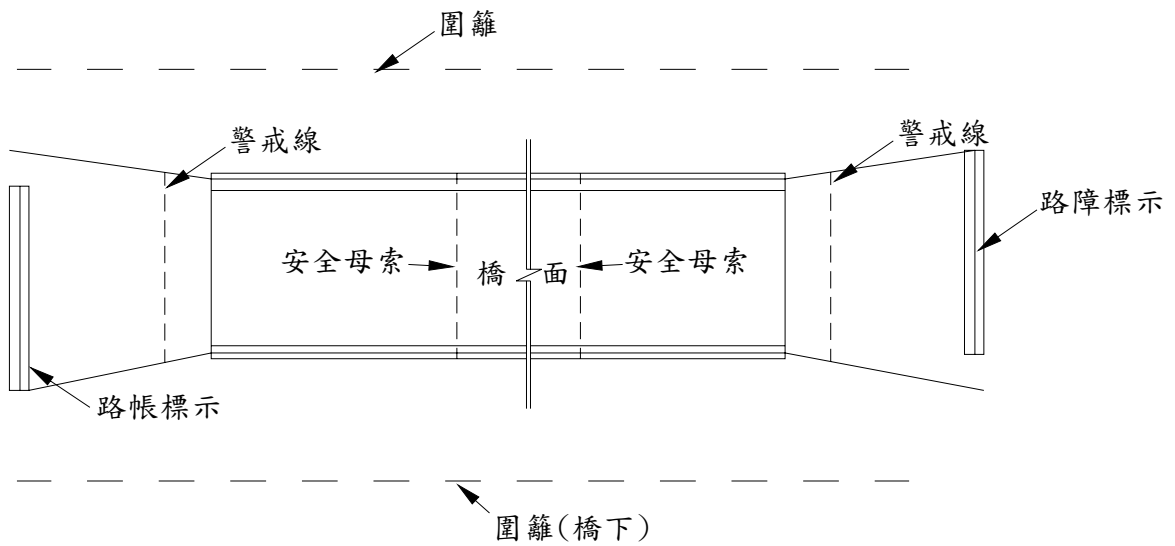
營造安全衛生設施標準第十一章 構造物之拆除 第 162 條
 (構造物拆除—橋面板設置路障及圍籬)

(162-3)



機械拆除示意圖

對應圖說

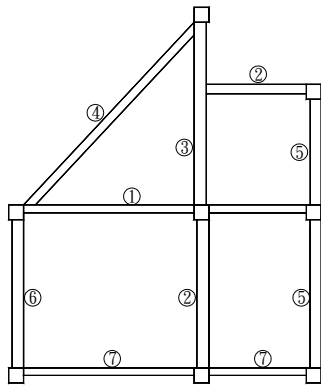


人工拆除示意圖

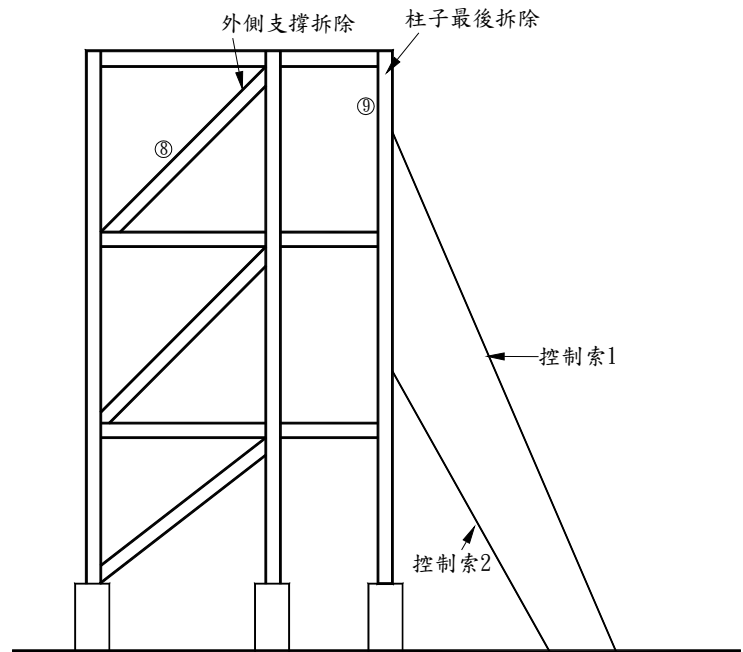
營造安全衛生設施標準第十一章 構造物之拆除 第 163 條
 (構造物拆除—各層平、立面拆除次序圖)

(163-1)

對應圖說



拆除各層平面次序圖



拆除各層後立面次序圖

檢查重點

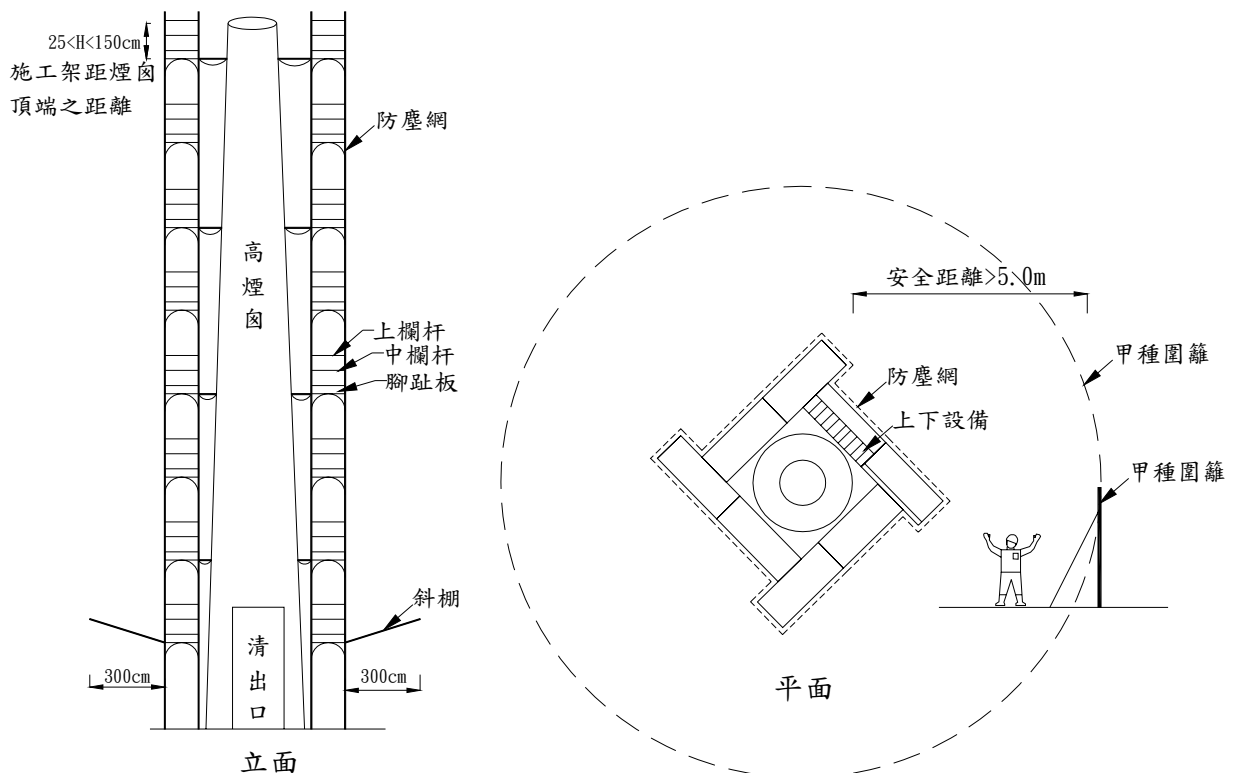
雇主對鋼鐵等構造物之拆除，應依下列規定辦理：

- 一、拆除鋼構、鐵構件或鋼筋混凝土構件時，應有防止各該構件之突然扭轉、反彈或倒塌等適當措施。
- 二、應由上而下逐層拆除。
- 三、應以纜索卸落構件，不得自高處拋擲。但經採取特別措施者，不在此限。

營造安全衛生設施標準第十一章 構造物之拆除 第 164 條
 (構造物拆除—高煙囪、高塔防護規定)

(164-1)

對應圖說

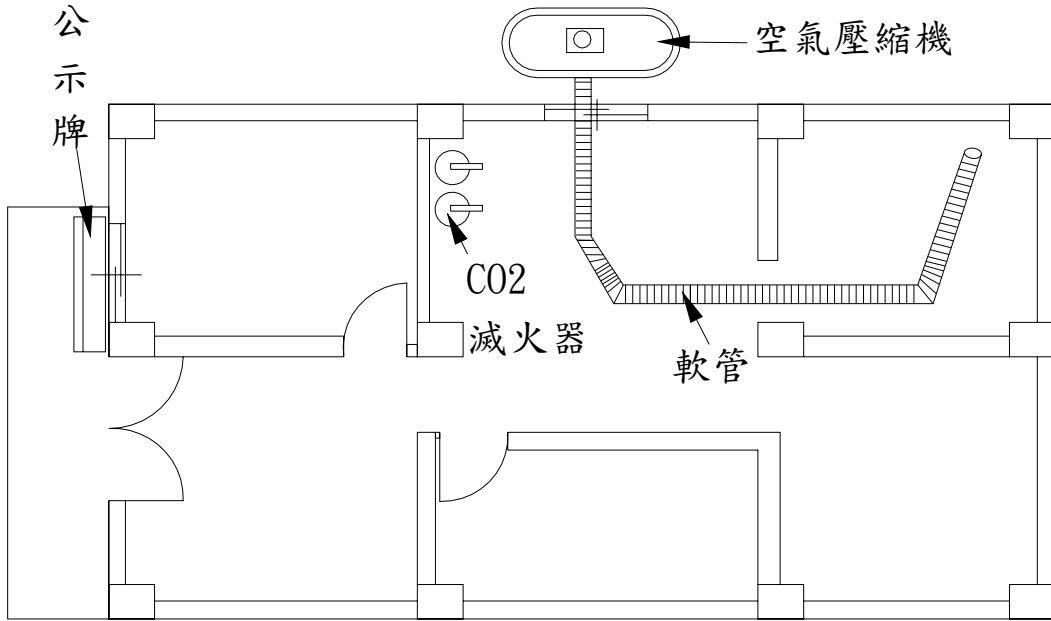


檢查重點

僱主對於高煙囪、高塔等之拆除，應依下列規定辦理：

- 一、指派專人負責監督施工。
- 二、不得以爆破或整體翻倒方式拆除高煙囪。但四週有足夠地面，煙囪能安全倒置者，不在此限。
- 三、以人工拆除高煙囪時，應設置適當之施工架。該施工架並應隨拆除工作之進行隨時改變其高度，不得使工作臺高出煙囪頂二十五公分及低於一·五公尺。
- 四、不得使勞工站立於煙囪壁頂。
- 五、拆除物料自煙囪內卸落時，煙囪底部應有適當開孔，以防物料過度積集。
- 六、不得於上方拆除作業中，搬運拆下之物料。

營造安全衛生設施標準第十二章 油漆、瀝青工程作業 第 166 條
 (油漆作業場所-通風防護方式平面圖) (166-1)



油漆作業場所平面

告示牌	工廠區：內部噴漆作業	嚴禁煙火
	日期 年 月 日	
	作業主管：×××	
	聯絡電話：××××××××	
	非有關人員止步	

公示牌 內容

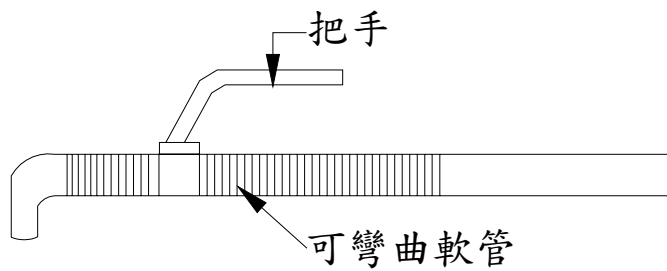
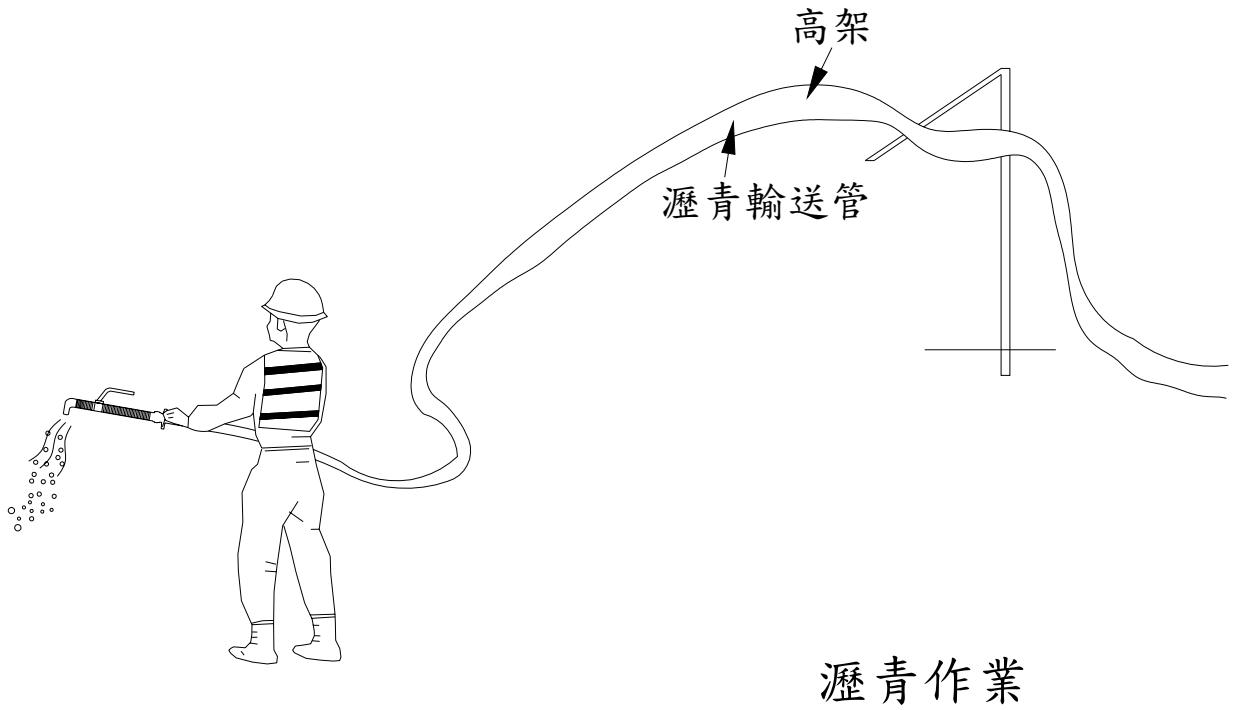
對應圖說

檢查重點

一、僱主對於油漆作業場所，應有適當之通風、換氣，以防易燃或有害氣體之危害。

營造安全衛生設施標準第十二章 油漆、瀝青工程作業 第 169 條
 (瀝青作業-人員作業示意圖) (169-1)

對應圖說

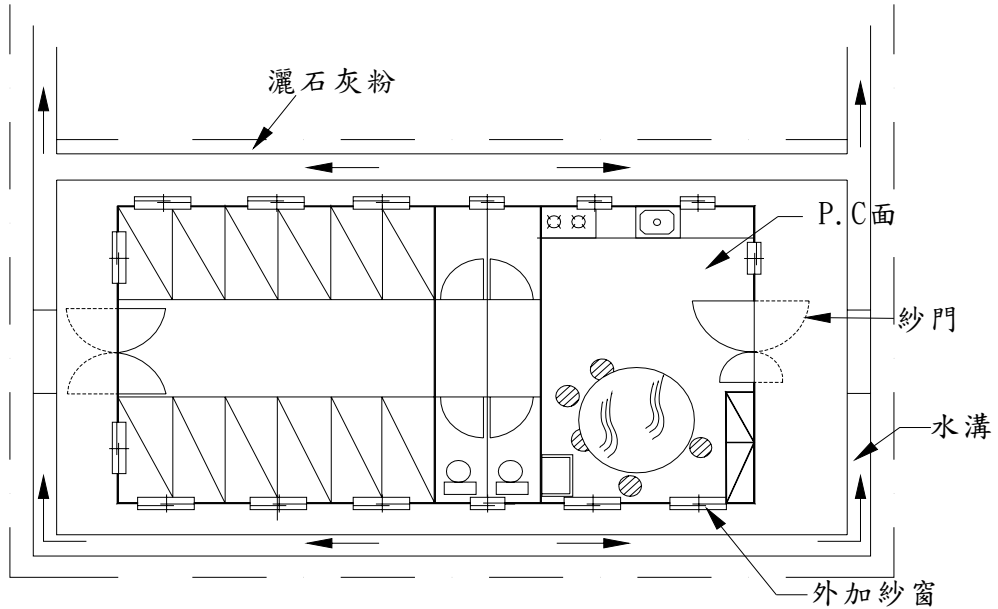


檢查重點

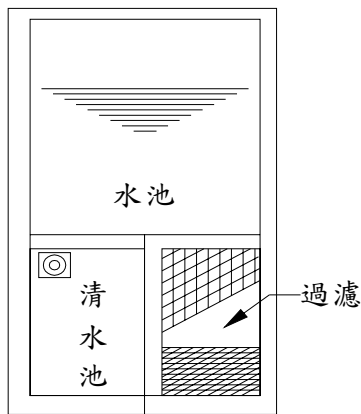
一、雇主不得使熱瀝青之噴撒作業人員在柏油機噴撒軟管下操作，如人工操作噴撒時，應有隔離之把手及可彎曲之金屬軟管。

營造安全衛生設施標準第十三章 衛生 第 172 條
 (臨時房舍-衛生清潔之平面圖)

(172-1)



平面圖



用水平面圖

對應圖說

檢查重點

- 雇主對於臨時房舍，應依下列規定辦理：
- 一、應選擇乾燥及排水良好之地點搭建。必要時應自行挖掘排水溝。
 - 二、應有適當之通風及照明。
 - 三、應使用合於飲用水衛生標準規定之飲用水及一般洗濯用水。
 - 四、用餐地點、寢室及盥洗設備等應予分設並保持清潔。
 - 五、應依實際需要設置冰箱、食品貯存及餐具櫥櫃、處理廢物、廢料等衛生設備。